

ENGINEERING
TOMORROW

Danfoss

Hızlı Seçim Katalođu

Günümüzde ve **gelecekteki** tüm uygulama ihtiyaçlarınızı karşılayan ürün ve teknolojiler

SOĞUTMA VE İKLİMLENDİRME

Otomatik Kontroller | Elektronik Kontrolörler | Kompresörler ve Kondenser Üniteleri

Kolayca

geleceğe uzanan
çözüm ve bileşenleri
seçin.

www.danfoss.com

İçindekiler

01 - Termostatik genişleme valfleri	6
T2/TE2 – Termostatik genişleme valfleri	6
TE5-55 – Termostatik genişleme valfleri	10
TGE – Termostatik genişleme valfleri	16
TUA/TUAE/TCAE – Termostatik genişleme valfleri	30
TUB/TUBE/TCBE – Termostatik genişleme valfleri	36
02 - Elektronik genişleme valfleri	42
ETS 6 – Elektronik genişleme valfleri	42
ETS 12.5 - ETS 400 – Elektronik genişleme valfleri	44
CCM – Elektronik genişleme valfi	48
CCMT – Elektronik genişleme valfi	52
AKV – Elektronik genişleme valfi	56
AKVH – Elektronik genişleme valfi	60
03 - Solenoid valfler	64
EVR/EVRH/EVRC – Solenoid valfler	64
EVR5/EVRST – Solenoid valfler	70
EVRA/EVRAT – Solenoid valfler	72
ICLX – 2 kademeli solenoid valfi	78
VHV/STF – 4 yollu vanalar	84
04 - Anahtarlar	86
RT – Basınç anahtarı	86
KP – Basınç anahtarı	90
MP – Fark basınç anahtarı	94
ACB – Kartuş basınç anahtarı	96
RT – Termostat	98
KP – Termostat	102
UT – Termostat	104
05 - Basınç ve sıcaklık düzenleme valfleri	106
KVR/NRD – Basınç düzenleme valfi/Çek valf	106
KVP – Basınç düzenleme valfi	108
KVL – Basınç düzenleme valfi	110
KVD – Basınç düzenleme valfi	112
KVC – Basınç düzenleme valfi	114
CPCE – Basınç düzenleme valfi	116
KVS – Elektrikli emiş modülasyon kontrol valfi	118
ICM 20-150 – Motorlu valf	122
ICS 25-150 – Pilot servo valf	128
Pilot valfler	136
06 - Su regülatör valfleri	138
WVFX/WVO/WVS – Su regülatör valfleri	138
AVTA – Su regülatör valfi	142
07 - Filtre kurutucular	144
DCL – Filtre kurutucu	144
DML – Filtre kurutucu	148
DMT – CO ₂ için filtre kurutucu	154
DAS – Emme hattı filtre kurutucusu	156
DCR – Filtre kurutucu kovani	158
DMB – Çift yönlü akış filtre kurutucusu	162
DCB – Filtre kurutucu	164
DMC – Sıvı depolu filtre kurutucu	166
DCC – Sıvı depolu filtre kurutucu	168
08 - Gözetleme camları	170
SGP – Gözetleme camı (yüksek basınçlı)	170
LLG – Gözetleme camı	174
09 - Doğrudan kaynaklı süzgeçler	176
FIA	176

10 - Kesme ve düzenleme valfleri	184
GBC – Küresel kesme vanası	184
GBC – R744 (CO ₂) için küresel kesme vanası	188
GBC – Yüksek basınçlı R744 (CO ₂) için küresel kesme vanası	190
BM – Diyaframalı kesme vanası	192
SVA-S/SVA-L – Kesme vanaları	194
QDV – Yağ tahliyesi için kesme vanası	204
SNV-ST/SNV-SS – Servis valfleri	206
REG-SA/REG-SB – Manuel düzenleme valfleri	210
11 - Çek valfler	218
NRV/NRVH – Çek valfler	218
NRVA – Çek valf	222
SCA-X – kesme vanaları ve çek valfler ve CHV-X – çek valfler	224
12 - Emniyet boşaltma valfleri	232
SFA 15 – Emniyet boşaltma valfi	232
SFV – Emniyet boşaltma valfi	236
DSV – Konum değiştirme valfi	240
13 - Valf istasyonları	242
ICF – Valf istasyonları	242
14 - Yağ ayırıcılar	254
OUB – Yağ ayırıcılar	254
15 - Isı eşanjörleri	256
HE – Çift borulu ısı eşanjörleri	256
16 - Elektronik kontrolörler	258
XGE/RGE – Fan hızı kontrolörleri	258
Elektronik kontroller – Genel bakış	260
Elektronik kontroller – Genel bakış	261
EKC 202 – Soğutma kontrolörü	262
EKC 302 – Soğutma kontrolörü	264
AK-CC 210 – Üniversal soğutma kontrolörü	266
AK-CC 250A – Üniversal soğutma kontrolörü	268
AK-CC 350 – Üniversal soğutma kontrolörü	270
AK-CC 450 – Cihaz kontrolörü	272
AK-CC 550A – Cihaz kontrolörü	274
AK-CC 750 – Evaporatör kontrolörü	276
EKC 315A – Soğutma kontrolü	278
EKC 312 – Superheat kontrolörü	280
EKC 316A – Superheat kontrolörü	282
EKD 316 – Superheat kontrolörü	284
EKC 347 – Sıvı seviyesi kontrolörü	286
EKC 368 – Ambalajsız gıda ürünlerinin sıcaklık kontrolü	288
ERC 211, ERC 213, ERC 214 – Sıcaklık kontrolörü	290
AK-PC 351 – Kapasite Kontrolörü	292
AK-PC 551 – Kapasite Kontrolörü	294
AK-PC 772 – Küçük CO ₂ booster kapasite kontrolörü	296
AK-PC 781 – Kapasite kontrolörü	298
AK-PC 783 – Kaskad kontrollü kapasite kontrolörü	300
AK-SM 800 serisi – Sistem Yöneticisi	302
Optyma™ Control – Tek fazlı	304
Optyma™ Control – Üç fazlı	306
AKS – Basınç transmitterleri	308
EKS/AKS – Sıcaklık sensörü	310
17 - Sensörler	312
GD – Gaz detektörleri	312
DGS – Gaz sensörleri	320
AKS 4100/4100U – Sıvı seviyesi sensörleri	322

18 - Kompresörler	326
Danfoss için üretilmiş Secop pistonlu kompresörler – Doğru akım	326
Danfoss için üretilmiş Secop pistonlu kompresörler – Hafif ticari	328
MTZ/NTZ – Danfoss pistonlu kompresörler	340
VTZ – Danfoss İntvertörlü Pistonlu Kompresörler	350
H Serisi – Danfoss Scroll Kompresörler	364
HHP – Danfoss ısıtma optimizasyonlu scroll kompresör - R407C	382
MLZ/LLZ – Soğutma için Danfoss scroll kompresörler	386
SH/SY/SZ - S Serisi – Danfoss Scroll kompresörler	400
PSH – Danfoss ısıtma optimizasyonlu Scroll kompresörler - R410A	422
VZH – Danfoss İntvertörlü Scroll Kompresörleri - R410A	436
19 - Kondenser üniteleri	446
Optyma™ Kondenser Üniteleri	446
Optyma™ Slim Pack - Maliyet etkin açık hava çözümü	482
Optyma Plus™ New Generation – Hızlı kurulan, düşük sesli kondenser üniteleri	502
20 - Soğutkan trendleri	522
Soğutkan kontrol takvimleri	522
Soğutkan trendlerine genel bakış	523
Düşük GWP'li soğutkanlara yönelik ürünler	524
İçindekiler - Ürün Tipi	526
İçindekiler - Kod numaraları	554

T2/TE2 – Termostatik genişleme valfleri

T2/TE2 termostatik genişleme valfleri, hem soğutma hem iklimlendirme sistemlerinde R22/R407C, R134a, R404A/R507, R407C, R407F veya R407A gibi florokarbon soğutucu akışkanlarıyla evaporatörlere sıvı enjeksiyonu için kullanılır.

T2/TE2 valfleri, termostatik eleman/valf gövdesi ve orifis takımı ayrı şekilde parça programı olarak tedarik edilmektedir. Rakor x rakor veya rakor x lehim bağlantı seçeneğine sahip, içten ve dıştan dengelemeli açılı valfler olarak mevcuttur.

Özellikler T2/TE2



Lazer kaynaklı, paslanmaz çelik güç elemanı

- uzun diyafram ömrü
- yüksek basınç toleransı ve çalışma basıncı
- yüksek korozyon dayanımı

Rakor veya lehim bağlantılı çıkış

Rakor veya lehim bağlantılı basınç dengeleme

Kir önleme filtreli değiştirilebilir orifis takımı

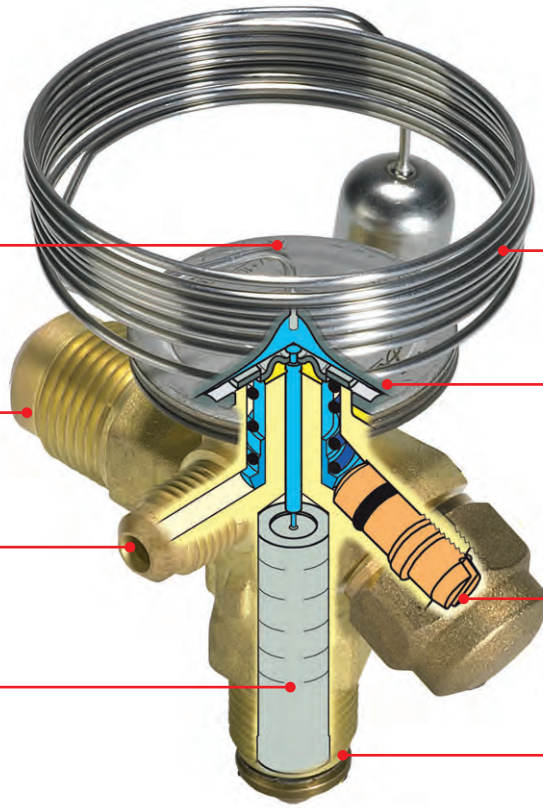
Paslanmaz çelik kılcal boru ve kuyruk:

- yüksek korozyon direnci
- yüksek mukavemet ve titreşim direnci

Lazer işlemeli etiket

Kolay Superheat ayarı

Rakorlu giriş
Lehim adaptörü aksesuar olarak mevcuttur.



Detaylar

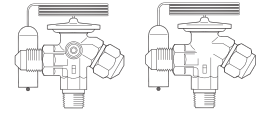
Uygulamalar:

- Klasik soğutma
- Isı pompası sistemleri
- İklimlendirme üniteleri
- Sıvı soğutucular
- Kargo soğutma

- Geniş sıcaklık aralığı
Dondurucu, soğutma ve iklimlendirme uygulamalarına aynı derecede elverişlidir.
- Değiştirilebilir orifis takımı
 - kolay stoklama
 - kolay kapasite eşleştirme
 - daha iyi servis

- MOP (Maksimum Çalışma Basıncı) ile sağlanabilir.
Kompresör motorunu, normal çalışma sırasında aşırı buharlaşma basıncına karşı korur.
- Özel sıcaklık aralığı ve soğutkanlar için valfler temin edilebilir.
- Rakor/lehim adaptörü temin edilebilir.

Teknik veriler ve sipariş



T2/TE2

Kuyruk sargılı termostatik eleman (rakovlu x rakovlu)

Soğutkan	Tür	Sıcaklık aralığı	MOP	Basınç dengeleme Rakorlu	Rakovlu Bağlantı giriş x çıkış		Kod no.
					[inç]	[mm]	
R22/R407C	TX 2	-40 – 10 °C	–	–	3/8 x 1/2	10 x 12	068Z3206
		-40 – 10 °C	15 °C	–	3/8 x 1/2	10 x 12	068Z3208
		-40 – -5 °C	0 °C	–	3/8 x 1/2	10 x 12	068Z3224
		-40 – -15 °C	-10 °C	–	3/8 x 1/2	10 x 12	068Z3226
		-60 – -25 °C	–	–	3/8 x 1/2	10 x 12	068Z3207
	-60 – -25 °C	-20 °C	–	3/8 x 1/2	10 x 12	068Z3228	
	TEX 2	-40 – 10 °C	–	1/4 inç	3/8 x 1/2	10 x 12	068Z3209
		-40 – 10 °C	15 °C	1/4 inç	3/8 x 1/2	10 x 12	068Z3211
		-40 – -5 °C	0 °C	1/4 inç	3/8 x 1/2	10 x 12	068Z3225
		-40 – -15 °C	-10 °C	1/4 inç	3/8 x 1/2	10 x 12	068Z3227
-60 – -25 °C		–	1/4 inç	3/8 x 1/2	10 x 12	068Z3210	
-60 – -25 °C	-20 °C	1/4 inç	3/8 x 1/2	10 x 12	068Z3229		
R407C	TZ 2	-40 – 10 °C	–	–	3/8 x 1/2	10 x 12	068Z3496
		-40 – 10 °C	15 °C	–	3/8 x 1/2	10 x 12	068Z3516
	TEZ 2	-40 – 10 °C	–	1/4 inç	3/8 x 1/2	10 x 12	068Z3501
-40 – 10 °C	15 °C	1/4 inç	3/8 x 1/2	10 x 12	068Z3517		
R134a	TN 2	-40 – 10 °C	–	–	3/8 x 1/2	10 x 12	068Z3346
		-40 – 10 °C	15 °C	–	3/8 x 1/2	10 x 12	068Z3347
		-40 – -5 °C	0 °C	–	3/8 x 1/2	10 x 12	068Z3393
		-40 – -15 °C	-10 °C	–	3/8 x 1/2	10 x 12	068Z3369
	TEN 2	-40 – 10 °C	–	1/4 inç	3/8 x 1/2	10 x 12	068Z3348
		-40 – 10 °C	15 °C	1/4 inç	3/8 x 1/2	10 x 12	068Z3349
		-40 – -5 °C	0 °C	1/4 inç	3/8 x 1/2	10 x 12	068Z3392
		-40 – -15 °C	-10 °C	1/4 inç	3/8 x 1/2	10 x 12	068Z3370
R404A/R507	TS 2	-40 – 10 °C	–	–	3/8 x 1/2	10 x 12	068Z3400
		-40 – 10 °C	15 °C	–	3/8 x 1/2	10 x 12	068Z3402
		-40 – -5 °C	0 °C	–	3/8 x 1/2	10 x 12	068Z3406
		-40 – -15 °C	-10 °C	–	3/8 x 1/2	10 x 12	068Z3408
		-60 – -25 °C	–	–	3/8 x 1/2	10 x 12	068Z3401
		-60 – -25 °C	-20 °C	–	3/8 x 1/2	10 x 12	068Z3410
	TES 2	-40 – 10 °C	–	1/4 inç	3/8 x 1/2	10 x 12	068Z3403
		-40 – 10 °C	15 °C	1/4 inç	3/8 x 1/2	10 x 12	068Z3405
		-40 – -5 °C	0 °C	1/4 inç	3/8 x 1/2	10 x 12	068Z3407
		-40 – -15 °C	-10 °C	1/4 inç	3/8 x 1/2	10 x 12	068Z3409
		-60 – -25 °C	–	1/4 inç	3/8 x 1/2	10 x 12	068Z3404
		-60 – -25 °C	-20 °C	1/4 inç	3/8 x 1/2	10 x 12	068Z3411
R407F/R407A	T2	-40 – 10 °C	–	–	3/8 x 1/2	10 x 12	068Z3715
	TE2	-40 – 10 °C	–	1/4 inç	3/8 x 1/2	10 x 12	068Z3714

Kılcal boru: 1,5 m.

N serisi = -40 – 10 °C.

B serisi = -60 – -25 °C.

NM serisi = -40 – -5 °C MOP 0 °C.

NL serisi = -40 – -15 °C MOP -10 °C.



Termostatik eleman

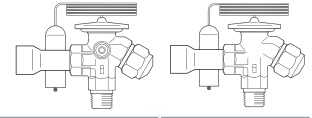
+

Orifs

Teknik veriler ve sipariş

T2/TE2

Kuyruk sargılı termostatik eleman (rakor x lehim bağlan)



Soğutkan	Tür	Sıcaklık aralığı	MOP	Basınç dengeleme lehim bağlantılı	Bağlantı		Kod no.
					giriş (Rakorlu) × çıkış (Lehimli)		
					[inç]	[mm]	
R22/R407C	TX 2	-40 – 10 °C	-	-	3/8 × 1/2	-	068Z3281
		-40 – 10 °C	-	-	-	10 × 12	068Z3302
		-40 – 10 °C	15 °C	-	3/8 × 1/2	-	068Z3287
		-40 – 10 °C	15 °C	-	-	10 × 12	068Z3308
		-60 – -25 °C	-	-	3/8 × 1/2	-	068Z3357
		-60 – -25 °C	-	-	-	10 × 12	068Z3361
	TEX 2	-40 – 10 °C	-	1/4 inç	3/8 × 1/2	-	068Z3284
		-40 – 10 °C	-	6 mm	-	10 × 12	068Z3305
		-40 – 10 °C	15 °C	1/4 inç	3/8 × 1/2	-	068Z3290
		-40 – 10 °C	15 °C	6 mm	-	10 × 12	068Z3311
		-40 – -15 °C	-10 °C	6 mm	-	10 × 12	068Z3367
		-60 – -25 °C	-	1/4 inç	3/8 × 1/2	-	068Z3359
		-60 – -25 °C	-	6 mm	-	10 × 12	068Z3363
		R407C	TZ 2	-40 – 10 °C	-	-	-
-40 – 10 °C	15 °C			-	3/8 × 1/2	-	068Z3329
-40 – 10 °C	15 °C			-	-	10 × 12	068Z3514
TEZ 2	-40 – 10 °C		-	1/4 inç	3/8 × 1/2	-	068Z3446
	-40 – 10 °C		-	6 mm	-	10 × 12	068Z3503
	-40 – 10 °C		15 °C	1/4 inç	3/8 × 1/2	-	068Z3447
	-40 – 10 °C		15 °C	6 mm	-	10 × 12	068Z3515
	-40 – 10 °C		-	-	-	-	-
R134a	TN 2	-40 – 10 °C	-	-	3/8 × 1/2	-	068Z3383
		-40 – 10 °C	-	-	-	10 × 12	068Z3384
		-40 – 10 °C	15 °C	-	3/8 × 1/2	-	068Z3387
		-40 – 10 °C	15 °C	-	-	10 × 12	068Z3388
	TEN 2	-40 – 10 °C	-	1/4 inç	3/8 × 1/2	-	068Z3385
		-40 – 10 °C	-	6 mm	-	10 × 12	068Z3386
		-40 – 10 °C	15 °C	1/4 inç	3/8 × 1/2	-	068Z3389
		-40 – 10 °C	15 °C	6 mm	-	10 × 12	068Z3390
R404A/R507	TS 2	-40 – 10 °C	-	-	3/8 × 1/2	-	068Z3414
		-40 – 10 °C	-	-	-	10 × 12	068Z3435
		-40 – 10 °C	15 °C	-	3/8 × 1/2	-	068Z3416
		-40 – 10 °C	15 °C	-	-	10 × 12	068Z3423
		-40 – -15 °C	-10 °C	-	3/8 × 1/2	-	068Z3429
		-40 – -15 °C	-10 °C	-	-	10 × 12	068Z3436
		-60 – -25 °C	-	-	3/8 × 1/2	-	068Z3418
		-60 – -25 °C	-	-	-	10 × 12	068Z3425
		-60 – -25 °C	-20 °C	-	3/8 × 1/2	-	068Z3420
		-60 – -25 °C	-20 °C	-	-	10 × 12	068Z3427
	TES 2	-40 – 10 °C	-	1/4 inç	3/8 × 1/2	-	068Z3415
		-40 – 10 °C	-	6 mm	-	10 × 12	068Z3422
		-40 – 10 °C	15 °C	1/4 inç	3/8 × 1/2	-	068Z3417
		-40 – 10 °C	15 °C	6 mm	-	10 × 12	068Z3424
		-40 – -15 °C	-10 °C	1/4 inç	3/8 × 1/2	-	068Z3430
		-40 – -15 °C	-10 °C	6 mm	-	10 × 12	068Z3437
		-60 – -25 °C	-	1/4 inç	3/8 × 1/2	-	068Z3419
		-60 – -25 °C	-	6 mm	-	10 × 12	068Z3426
		-60 – -25 °C	-20 °C	1/4 inç	3/8 × 1/2	-	068Z3421
		-60 – -25 °C	-20 °C	6 mm	-	10 × 12	068Z3428
R407F/R407A	T2	-40 – 10 °C	-	-	3/8 × 1/2	-	068Z3716
	TE2	-40 – 10 °C	-	1/4 inç	3/8 × 1/2	-	068Z3713

*) R407C kullanılan tesisler için lütfen valfleri özel R407C programından seçin.

Kılcal boru: 1,5 m.

N serisi = -40 – 10 °C.

B serisi = -60 – -25 °C.

Teknik veriler ve sipariş

T2/TE2

Rakorlu model için orifis takımı

Tür	Orifis	R134a		R404A/R507		R407C		R407F		R407A		R22		Kod no.
		[kW]	[TR]	[kW]	[TR]	[kW]	[TR]	[kW]	[TR]	[kW]	[TR]	[kW]	[TR]	
T2/TE2	0X	0,68	0,19	0,64	0,18	0,92	0,26	1,0	0,3	0,9	0,2	0,90	0,25	068-2002
	00	1,2	0,34	1,3	0,37	1,8	0,51	2,0	0,6	1,7	0,5	1,8	0,51	068-2003
	01	2,1	0,59	2,6	0,75	3,5	1,0	3,9	1,1	3,4	1,0	3,5	0,99	068-2010
	02	2,5	0,73	3,7	1,1	4,8	1,4	5,4	1,5	4,7	1,3	4,7	1,3	068-2015
	03	4,3	1,2	6,3	1,8	8,1	2,3	9,2	2,6	8,0	2,3	8,0	2,3	068-2006
	04	6,4	1,8	9,9	2,8	12,4	3,5	14,3	4,1	12,4	3,5	12,1	3,5	068-2007
	05	8,4	2,3	13,0	3,7	16,5	4,7	19,0	5,4	16,3	4,6	16,7	4,8	068-2008
06	10,1	2,9	15,5	4,4	19,7	5,6	22,9	6,5	19,6	5,6	19,7	5,6	068-2009	

T2/TE2

Lehim adaptörlü model için orifis takımı

Tür	Orifis	R134a		R404A/R507		R407C		R407F		R407A		R22		Kod no.
		[kW]	[TR]	[kW]	[TR]	[kW]	[TR]	[kW]	[TR]	[kW]	[TR]	[kW]	[TR]	
T2/TE2	0X	0,68	0,19	0,64	0,18	0,92	0,26	1,0	0,3	0,9	0,2	0,90	0,25	068-2089
	00	1,2	0,34	1,3	0,37	1,8	0,51	2,0	0,6	1,7	0,5	1,8	0,51	068-2090
	01	2,1	0,59	2,6	0,75	3,5	1,0	3,9	1,1	3,4	1,0	3,5	0,99	068-2091
	02	2,5	0,73	3,7	1,1	4,8	1,4	5,4	1,5	4,7	1,3	4,7	1,3	068-2092
	03	4,3	1,2	6,3	1,8	8,1	2,3	9,2	2,6	8,0	2,3	8,0	2,3	068-2093
	04	6,4	1,8	9,9	2,8	12,4	3,5	14,3	4,1	12,4	3,5	12,1	3,5	068-2094
	05	8,4	2,3	13,0	3,7	16,5	4,7	19,0	5,4	16,3	4,6	16,7	4,8	068-2095
06	10,1	2,9	15,5	4,4	19,7	5,6	22,9	6,5	19,6	5,6	19,7	5,6	068-2096	

Nominal kapasite için temel alınan değerler:
N serisi için buharlaşma sıcaklığı $t_e = 4,4$ °C.
Yoğuşma sıcaklığı $t_c = 38$ °C.
Valf öncesinde soğutkan sıcaklığı $t_i = 37$ °C.

Orifis takımı olmadan lehim adaptörü

Bağlantı – ODF lehimli	Kod no.
1/4 inç	068-2062
6 mm	068-2063
6 mm	068-4101 ¹⁾
3/8 inç	068-2060
10 mm	068-2061
10 mm	068-4100 ¹⁾

¹⁾ Filtre dahil.

Aksesuar olarak filtre

Filtre türü	Kod no.
Rakorlu bağlantı için	068-0003
Lehim adaptörü için	068-0015

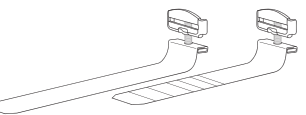
Adaptör, T2 ve TE2 termostatik genişleme valfleri ile birlikte kullanım içindir.

Adaptör doğru şekilde takıldığında, DIN 8964 standardının sızdırmazlık gerekliliklerini karşılamaktadır. T2 ve TE2'de orifis filtresi lehim adaptörlerine yönelik belirli bir filtre ile değiştirildiğinde, rakorlu orifis bir lehim adaptörü ile birlikte kullanılabilir.

Sadece bu şekilde DIN 8964 standardının sızdırmazlık gereklilikleri karşılanabilir. Filtre kurutucular (FSA) için lehim adaptörleri T2 girişinde kullanılmamalıdır.

Aksesuar olarak kuyruk sargısı

Tür	Uzunluk [mm]	Emme hattı maks. çapı		Kod no.
		[inç]	[mm]	
T2/TE2	110 mm	1 1/8	28	068U3507
Aksesuarlar	190 mm	2	50	068U3508



TE5-55 – Termostatik genişleme valfleri

TE5-TE55 termostatik genişleme valfleri, orta büyüklükte tesisler için evaporatörlere sıvı soğutkanın püskürtülmesini ayarlar. Püskürtme, soğutkan superheat değeri ile kontrol edilir. Bu nedenle valfler, özellikle "kuru" tip evaporatörlere sıvı soğutkanın basılması için uygundur. Çünkü evaporatör çıkışındaki superheat değerinin

sürekli sabit tutulması gerekir. TE5-TE55 valfleri, termostatik eleman, orifis takımı ve bağlantılarıyla birlikte valf gövdesi olmak üzere üç ana bileşenden oluşan parça programı olarak tedarik edilmekte olup dıştan basınç dengelemelidir. Soğutkanlar: R22/R407C, R134a, R404A/R507, R407C.

Özellikler TE5-55



Lazer kaynaklı, paslanmaz çelik güç elemanı

- daha uzun diyafram ömrü
- yüksek basınç toleransı ve çalışma basıncı
- yüksek korozyon direnci

Uzun çalışma ömrü sağlamak amacıyla valf konisi ve yuvası, aşınma mukavemeti yüksek özel alaşımdan üretilmiştir.

Paslanmaz çelik kılcal boru ve kuyruk

- yüksek korozyon direnci
- yüksek mukavemet ve titreşim direnci

Geniş parça programı stok ihtiyacını minimum düzeyde tutar.

Kolay Superheat ayarı

Daha fazla bağlantı olanağı

- lehimli x lehimli
- rakorlu x rakorlu
- flanşlı
- düz veya köşe geçişli

Detaylar

Uygulamalar:

- Klasik soğutma
- İklimlendirme üniteleri
- Su soğutma chilleri

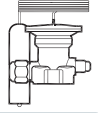
- Değiştirilebilir orifis takımı tasarımı sayesinde:
 - kolay kurulum ve montaj
 - optimize kapasite eşleştirme
 - dengeli port (sadece TE55)
- Geniş sıcaklık aralığı -60 – 10 °C
- MOP ile sağlanabilir

- (Maks. Çalışma Basıncı)
- Geniş kapasite aralığı
- Soğutkanlar: R22, R134a, R404A/R507, R407C
- Maksimum Çalışma Basıncı: 28 bar

Teknik veriler ve sipariş



Termostatik eleman + Orifis + Valf gövdesi



TE5 – TE55 - R407C

Termostatik eleman – kuyruk sargısı dahil

Tür	Sıcaklık aralığı	MOP	Basınç dengeleme	Kılcal boru	Kod no.
			1/4 inç/6 mm	[m]	
TEZ 5	-40 – 10 °C	–	Diştan	3	067B3278
	-40 – 10 °C	15 °C	Diştan	3	067B3277
TEZ 12	-40 – 10 °C	–	Diştan	3	067B3366
	-40 – 10 °C	15 °C	Diştan	3	067B3367
TEZ 20	-40 – 10 °C	–	Diştan	5	067B3371
	-40 – 10 °C	15 °C	Diştan	5	067B3372
TEZ 55	-40 – 10 °C	–	Diştan	5	067G3240
	-40 – 10 °C	15 °C	Diştan	5	067G3241

R407C kullanılan tesisler için lütfen valfleri özel R407C programından seçin.

TE5 – TE55 - R134a

Termostatik eleman – kuyruk sargısı dahil

Tür	Sıcaklık aralığı	MOP	Basınç dengeleme	Kılcal boru	Kod no.
			1/4 inç/6 mm	[m]	
TEN 5	-40 – 10 °C	–	Diştan	3	067B3297
	-40 – 10 °C	15 °C	Diştan	3	067B3298
TEN 12	-40 – 10 °C	–	Diştan	3	067B3232
	-40 – 10 °C	15 °C	Diştan	3	067B3233
	-40 – 10 °C	0 °C	Diştan	5	067B3363
TEN 20	-40 – 10 °C	–	Diştan	3	067B3292
	-40 – 10 °C	15 °C	Diştan	3	067B3293
	-40 – 10 °C	0 °C	Diştan	5	067B3370
TEN 55	-40 – 10 °C	–	Diştan	3	067G3222
	-40 – 10 °C	15 °C	Diştan	3	067G3223
	-40 – 10 °C	0 °C	Diştan	5	067G3230

TE5 – TE55 - R404A/R507

Termostatik eleman – kuyruk sargısı dahil

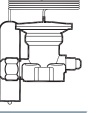
Tür	Sıcaklık aralığı	MOP	Basınç dengeleme	Kılcal boru	Kod no.
			1/4 inç/6 mm	[m]	
TES 5	-40 – 10 °C	–	Diştan	3	067B3342
	-40 – 5 °C	0 °C	Diştan	3	067B3357
	-40 – 15 °C	-10 °C	Diştan	3	067B3358
	-60 – 25 °C	–	Diştan	3	067B3344
	-60 – 25 °C	-20 °C	Diştan	3	067B3343
TES 12	-40 – 10 °C	–	Diştan	3	067B3347
	-40 – 5 °C	0 °C	Diştan	3	067B3345
	-40 – 15 °C	-10 °C	Diştan	3	067B3348
	-60 – 25 °C	-20 °C	Diştan	3	067B3349
	-40 – 10 °C	–	Diştan	5	067B3346
TES 20	-60 – 25 °C	-20 °C	Diştan	5	067B3350
	-40 – 10 °C	–	Diştan	3	067B3352
	-40 – 5 °C	0 °C	Diştan	3	067B3351
	-40 – 15 °C	-10 °C	Diştan	3	067B3353
	-60 – 25 °C	-20 °C	Diştan	3	067B3354
TES 55	-40 – 10 °C	–	Diştan	5	067B3356
	-60 – 25 °C	-20 °C	Diştan	5	067B3355
	-40 – 10 °C	–	Diştan	3	067G3302
	-40 – 5 °C	0 °C	Diştan	3	067G3303
	-40 – 15 °C	-10 °C	Diştan	3	067G3304
TES 55	-60 – 25 °C	-20 °C	Diştan	3	067G3305
	-40 – 10 °C	–	Diştan	5	067G3301
	-60 – 25 °C	-20 °C	Diştan	5	067G3306

N serisi = -40 – 10 °C.
 NM serisi = -40 – 5 °C.
 NL serisi = -40 – 15 °C.
 B serisi = -60 – 25 °C.

Teknik veriler ve sipariş

TE5 – TE55 - R22/R407C

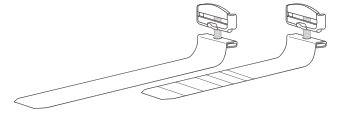
Termostatik eleman – kuyruk sargısı dahil



Tür	Sıcaklık aralığı	MOP	Basınç dengeleme	Kılcal boru	Kod no.
			1/4 inç/6 mm	[m]	
TEX 5	-40 – 10 °C	–	Diştan	3	067B3250
	-40 – 10 °C	15 °C	Diştan	3	067B3267
	-40 – -5 °C	0 °C	Diştan	3	067B3249
	-40 – -15 °C	-10 °C	Diştan	3	067B3253
	-60 – -25 °C	–	Diştan	3	067B3263
	-60 – -25 °C	-20 °C	Diştan	3	067B3251
TEX 12	-40 – 10 °C	–	Diştan	3	067B3210
	-40 – 10 °C	15 °C	Diştan	3	067B3227
	-40 – -5 °C	0 °C	Diştan	3	067B3207
	-40 – -15 °C	-10 °C	Diştan	3	067B3213
	-60 – -25 °C	-20 °C	Diştan	3	067B3211
	-40 – 10 °C	–	Diştan	3	067B3209
TEX 20	-60 – -25 °C	-20 °C	Diştan	3	067B3212
	-40 – 10 °C	–	Diştan	3	067B3274
	-40 – 10 °C	15 °C	Diştan	3	067B3286
	-40 – -5 °C	0 °C	Diştan	3	067B3273
	-40 – -15 °C	-10 °C	Diştan	3	067B3275
	-60 – -25 °C	-20 °C	Diştan	3	067B3276
TEX 55	-40 – 10 °C	–	Diştan	3	067B3290
	-60 – -25 °C	-20 °C	Diştan	3	067B3287
	-40 – 10 °C	–	Diştan	3	067G3205
	-40 – 10 °C	15 °C	Diştan	3	067G3220
	-40 – -5 °C	0 °C	Diştan	3	067G3206
	-60 – -25 °C	-20 °C	Diştan	3	067G3207
TEX 55	-40 – 10 °C	–	Diştan	3	067G3209
	-60 – -25 °C	-20 °C	Diştan	3	067G3217

R407C kullanılan tesisler için lütfen valfleri özel R407C programından seçin.

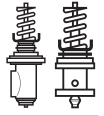
N serisi = -40 – 10 °C.
NM serisi = -40 – -5 °C.
NL serisi = -40 – -15 °C.
B serisi = -60 – -25 °C.



Kuyruk sargısı (elemanla birlikte teslim edilir)

Tür	Uzunluk [mm]	Emme hattı maks. çapı	Kod no.
TE20 ve TE55	350	3 1/8 inç (78 mm)	067N0559

Teknik veriler ve sipariş



TE5 – TE55

Orifis takımı

Tür	Orifis	R134a		R404A/R507		R407C		R22		Kod no.
		[kW]	[TR]	[kW]	[TR]	[kW]	[TR]	[kW]	[TR]	
TE5	0,5	6,68	1,91	8,17	2,33	10,70	3,06	10,40	2,97	067B2788
	1	12,20	3,49	14,90	4,26	19,60	5,60	19,10	5,46	067B2789
	2	17,00	4,86	20,50	5,86	27,20	7,77	26,30	7,51	067B2790
	3	21,80	6,23	26,30	7,51	34,80	9,94	33,80	9,66	067B2791
TE12	4	29,70	8,49	35,70	10,20	47,40	13,5	46,00	13,10	067B2792
	5	37,70	10,80	50,70	14,50	55,80	15,9	57,20	16,30	067B2708
	6	50,10	14,30	64,00	18,30	73,90	21,1	76,30	21,80	067B2709
TE20	7	65,70	18,80	81,30	23,20	94,30	26,9	97,80	27,90	067B2710
	8	77,80	22,20	87,10	24,90	118,00	33,7	128,00	36,60	067B2771
TE55 *)	9	92,30	26,40	102,0	29,10	136,00	38,9	150,00	42,90	067B2773
TE55	9B	77,18	21,95	84,81	24,12	112,00	31,74	113,00	32,23	067G2705
	10	111,0	31,70	128,0	36,60	161,00	46,0	169,00	48,30	067G2701
	11	122,0	34,90	138,0	39,40	175,00	50,0	184,00	52,60	067G2704
	12	134,0	38,30	152,0	43,40	191,00	54,6	202,00	57,70	067G2707
	13	166,0	47,40	182,0	52,00	232,00	66,3	245,00	70,00	067G2710

Nominal kapasite için temel alınan değerler:

Buharlaştırma sıcaklığı: $t_e = 4,4$ °C.

Yoğuşma sıcaklığı: $t_c = 38$ °C.

Valf öncesinde soğutkan sıcaklığı: $t_i = 37$ °C.

Açma superheat değeri $sh = 4$ K.

*) Teknik özellikler için lütfen Danfoss ile bağlantıya geçin.

Teknik veriler ve sipariş

TE5 – TE55

Valf gövdesi

Tür	Versiyon	Bağlantı Giriş × Çıkış		Kod no.
		[inç]	[mm]	
TE5	Rakorlu köşe	1/2 × 5/8	12×16	067B4013
	Lehimli köşe	1/2 × 5/8	–	067B4009 ¹⁾
	Lehimli köşe	1/2 × 7/8	–	067B4010 ¹⁾
	Lehimli köşe	5/8 × 7/8	–	067B4011 ¹⁾
	Lehimli köşe	7/8 × 1 1/8	–	067B4034 ²⁾
	Lehimli köşe	–	12×16	067B4004 ¹⁾
	Lehimli köşe	–	12×22	067B4005 ¹⁾
	Lehimli köşe	–	16×22	067B4012 ¹⁾
	Lehimli köşe	–	22×28	067B4037 ²⁾
	Lehimli düz	1/2 × 5/8	–	067B4007 ¹⁾
	Lehimli düz	1/2 × 7/8	–	067B4008 ¹⁾
	Lehimli düz	5/8 × 7/8	–	067B4032 ¹⁾
	Lehimli düz	7/8 × 1 1/8	–	067B4033 ²⁾
	Lehimli düz	–	12×16	067B4002 ¹⁾
	Lehimli düz	–	12×22	067B4003 ¹⁾
	Lehimli düz	–	16×22	067B4035 ¹⁾
	Lehimli düz	–	22×28	067B4036 ²⁾
TE12	Lehimli köşe	7/8 × 1 1/8	–	067B4023 ²⁾
	Lehimli köşe	–	22×28	067B4017 ²⁾
	Lehimli düz	5/8 × 7/8	–	067B4020 ¹⁾
	Lehimli düz	7/8 × 1 1/8	–	067B4021 ²⁾
	Lehimli düz	–	22×28	067B4016 ²⁾
	Lehimli flanşlı	5/8 × 7/8	–	067B4025 ¹⁾
	Lehimli flanşlı	7/8 × 1	–	067B4026 ¹⁾
	Lehimli flanşlı	–	16×22	067B4027 ¹⁾
TE20	Lehimli köşe	7/8 × 1 1/8	22×28	067B4023 ²⁾
	Lehimli köşe	7/8 × 1 1/8	22×28	067B4017 ²⁾
	Lehimli düz	7/8 × 1 1/8	–	067B4021 ²⁾
	Lehimli düz	–	22×28	067B4016 ²⁾
TE55	Lehimli köşe	1 1/8 × 1 3/8	28×35	067G4004 ³⁾
	Lehimli köşe	1 1/8 × 1 3/8	28×35	067G4002 ³⁾
	Lehimli düz	1 1/8 × 1 3/8	28×35	067G4003 ³⁾
	Lehimli düz	1 1/8 × 1 3/8	28×35	067G4001 ³⁾

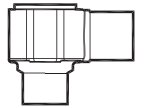
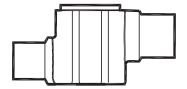
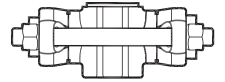
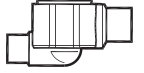
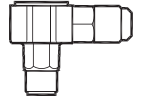
¹⁾ ODF × ODF.

²⁾ ODF × ODM.

³⁾ ODM × ODM.

ODF = iç çap.

ODM = dış çap.

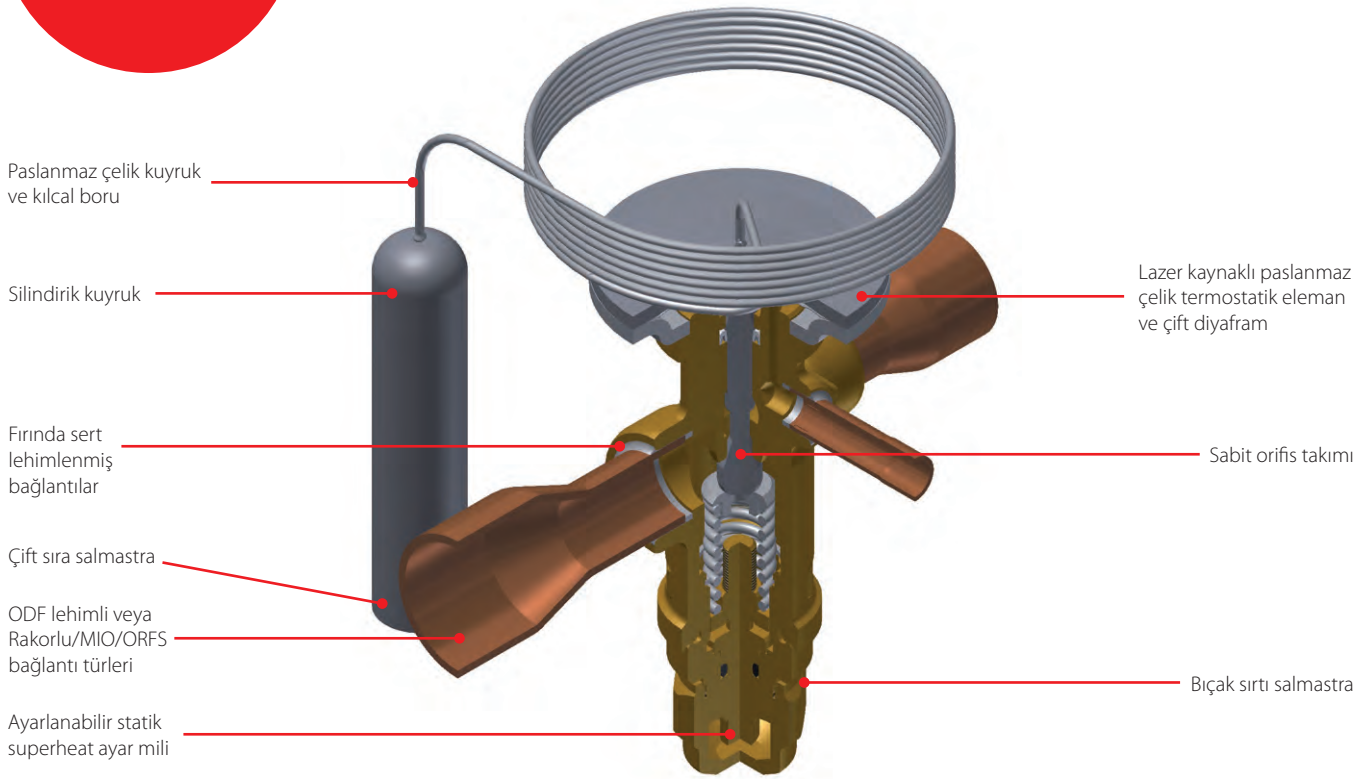


TGE – Termostatik genişleme valfleri

TGE, florokarbon soğutkanları için yenilikçi şekilde tasarlanmış bir termostatik genişleme valfi serisidir. TGE, hermetik sızdırmaz lehimleme için yüksek basınçlı uygulamalara dayanıklı bakır bağlantılara sahiptir ve lehimli, rakorlu, MIO ve ORFS gibi

geniş bir dizi bağlantı türüyle ve farklı bağlantı boyutlarıyla mevcuttur. TGE; R22, R134a, R404A, R507, R407C, R410A, R32 ve R290'a uygun versiyonlarda mevcuttur.

Özellikler TGE



Detaylar

Uygulamalar:

- İklimlendirme sistemleri
- Isı pompaları, Su soğutma chilleri
- Frigorifik konteynerler
- Klasik soğutma sistemleri ve diğerleri

- R22, R134a, R404A, R507, R407C, R410A, R32 ve R290 için hermetik TGV
- Basınç yüksekliğinden bağımsız
- MOP (Maks. Çalışma Basıncı) versiyonu
- Düz akış
- Dengeli port (BP)
- Düşük gecikme
- Maks. çalışma basıncı 46 bar/667 psig
- Isı pompası uygulaması için uzun kullanım ömrü

- Geliştirilmiş kuyruk sargısı ile silindirik kuyruk tasarımı
- Her iki yönde genişleme ile çift yönlü akış
- Ayarlanabilir superheat ayarı
- Lazer kaynaklı, paslanmaz çelik güç elemanı/kılcal boru
- Çok sayıda farklı bağlantı türü (lehimli, rakorlu, MIO, ORFS) ile mevcuttur.
- Kapasite aralığı: 3,5 – 52 TR (12 – 182 kW) R410A
- Tahliye fonksiyonlu veya tahliye fonksiyonsuz versiyonlar
- ATEX tehlike bölgesi 2'ye uyum

Teknik veriler ve sipariş

TGE - R22/R407C

Kuyruk sargılı termostatik genişleme valfi - N serisi = -40 – 10 °C

Tür	Orifis no.	Nominal kapasite Q _{nom.} ²⁾		Lehimli bağlantı ODF × ODF ¹⁾		Kod no.
		[kW]	[TR]	[inç]	[mm]	
TGEX 10	3	10	3	3/8 × 5/8	–	067N2150
	3	10	3	1/2 × 5/8	–	067N2151
	3	10	3	–	12 × 16	067N2191
	4	14	4	1/2 × 7/8	–	067N2152
	4	14	4	–	12 × 22	067N2192
	6	20	6	1/2 × 5/8	–	067N2153
	6	20	6	1/2 × 7/8	–	067N2154
	6	20	6	5/8 × 7/8	–	067N2155
	6	20	6	–	12 × 16	067N2193
	6	20	6	–	12 × 22	067N2194
	6	20	6	–	16 × 22	067N2195
	8	27	7,5	5/8 × 7/8	–	067N2156
	8	27	7,5	–	16 × 22	067N2196
	11	38	11	5/8 × 7/8	–	067N2157
	11	38	11	5/8 × 1 1/8	–	067N2158
11	38	11	–	16 × 22	067N2197	
11	38	11	–	16 × 28	067N2198	
TGEX 20	12,5	43	12	5/8 × 7/8	–	067N2159
	12,5	43	12	5/8 × 1 1/8	–	067N2160
	16	54	15	5/8 × 1 1/8	–	067N2161
	16	54	15	7/8 × 1 1/8	–	067N2162
	20	63	18	7/8 × 1 1/8	–	067N2163
	20	63	18	7/8 × 1 3/8	–	067N2164
	12,5	43	12	–	16 × 22	067N2199
	12,5	43	12	–	16 × 28	067N2200
	16	54	15	–	16 × 28	067N2201
	20	63	18	–	22 × 28	067N2203
TGEX 40	26	92	26	7/8 × 1 3/8	–	067N2165
	26	92	26	1 1/8 × 1 3/8	–	067N2166
	26	92	26	–	22 × 35	067N2205
	26	92	26	–	28 × 35	067N2206
	30	104	30	7/8 × 1 3/8	–	067N2167
	30	104	30	1 1/8 × 1 3/8	–	067N2168
	30	104	30	–	22 × 35	067N2207
	40	134	38	1 1/8 × 1 3/8	–	067N2169

¹⁾ Basınç dengeleme = 1/4 inç (6 mm) ODF.

²⁾ Nominal kapasite için temel alınan değerler: ARI standardı.

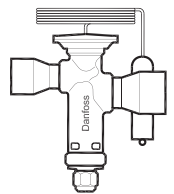
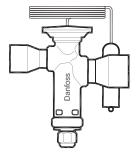
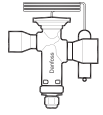
Buharlaşma sıcaklığı: t_e = 4,4 °C.

Sıvı sıcaklığı: t_i = 37 °C.

Yoğuşma sıcaklığı: t_c = 38 °C.

Açma superheat değeri: OS = 4 K.

R407C kullanılan tesisler için lütfen valfleri özel R407C programından seçin.



02

03

04

05

06

07

08

09

10

11

12

13

14

15

16

17

18

19

20

Teknik veriler ve sipariş

TGE - R22/R407C

Kuyruk sargılı termostatik genişleme valfi - K serisi = -25 – 10 °C

Tür	Orifis no.	Nominal kapasite Q _{nom.} ¹⁾		Dıştan basınç dengeleme, ODF lehimli	Lehimli bağlantı ODF × ODF		Kod no.
		[kW]	[TR]		[inç]	[mm]	
TGEX 10	3	10	3	1/4 inç (6 mm)	3/8 × 5/8	–	067N2000
	3	10	3	1/4 inç (6 mm)	1/2 × 5/8	–	067N2001
	3	10	3	1/4 inç (6 mm)	–	10 × 16	067N2040
	3	10	3	1/4 inç (6 mm)	–	12 × 16	067N2041
	4	14	4	1/4 inç (6 mm)	1/2 × 7/8	–	067N2002
	6	20	6	1/4 inç (6 mm)	1/2 × 5/8	–	067N2003
	6	20	6	1/4 inç (6 mm)	1/2 × 7/8	–	067N2004
	6	20	6	1/4 inç (6 mm)	5/8 × 7/8	–	067N2005
	6	20	6	1/4 inç (6 mm)	–	12 × 22	067N2044
	6	20	6	1/4 inç (6 mm)	–	16 × 22	067N2045
	8	27	7,5	1/4 inç (6 mm)	5/8 × 7/8	–	067N2006
	8	27	7,5	1/4 inç (6 mm)	–	16 × 22	067N2046
	11	38	11	1/4 inç (6 mm)	5/8 × 7/8	–	067N2007
11	38	11	1/4 inç (6 mm)	5/8 × 1 1/8	–	067N2008	
11	38	11	1/4 inç (6 mm)	–	16 × 28	067N2048	
TGEX 20	12,5	43	12	1/4 inç (6 mm)	5/8 × 7/8	–	067N2009
	12,5	43	12	1/4 inç (6 mm)	5/8 × 1 1/8	–	067N2010
	12,5	43	12	1/4 inç (6 mm)	–	16 × 22	067N2049
	12,5	43	12	1/4 inç (6 mm)	–	16 × 28	067N2050
	16	54	15	1/4 inç (6 mm)	5/8 × 1 1/8	–	067N2011
	16	54	15	1/4 inç (6 mm)	7/8 × 1 1/8	–	067N2012
	16	54	15	1/4 inç (6 mm)	–	16 × 28	067N2051
	16	54	15	1/4 inç (6 mm)	–	22 × 28	067N2052
	20	63	18	1/4 inç (6 mm)	7/8 × 1 1/8	–	067N2013
20	63	18	1/4 inç (6 mm)	7/8 × 1 3/8	–	067N2014	
TGEX 40	26	92	26	1/4 inç (6 mm)	7/8 × 1 3/8	–	067N2015
	26	92	26	1/4 inç (6 mm)	1 1/8 × 1 3/8	–	067N2016
	30	104	30	1/4 inç (6 mm)	7/8 × 1 3/8	–	067N2017
	30	104	30	1/4 inç (6 mm)	1 1/8 × 1 3/8	–	067N2018
	40	134	38	1/4 inç (6 mm)	1 1/8 × 1 3/8	–	067N2019
	–	–	–	1/4 inç (6 mm)	–	22 × 35	067N2057

¹⁾ Nominal kapasite için temel alınan değerler: ARI standardı.

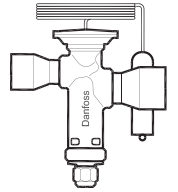
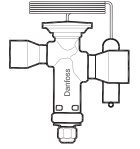
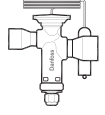
Buharlaşma sıcaklığı: t_e = 4,4 °C.

Sıvı sıcaklığı: t_i = 37 °C.

Yoğuşma sıcaklığı: t_c = 38 °C.

Açma superheat değeri: OS = 4 K.

R407C kullanılan tesisler için lütfen valfleri özel R407C programından seçin.



Teknik veriler ve sipariş

TGE - R22/R407C

Kuyruk sargılı termostatik genişleme valfi - MAH serisi

Tür	Orifis no.	Nominal kapasite $Q_{nom.}^{2)}$		inç versiyon	
		[kW]	[TR]	Bağlantı Lehimli ODF × ODF ¹⁾ [inç]	Kod no.
TGEX 10	3	10	3	$\frac{3}{8} \times \frac{5}{8}$	067N9400
	4	14	4	$\frac{1}{2} \times \frac{7}{8}$	067N9402
	6	20	6	$\frac{1}{2} \times \frac{5}{8}$	067N9403
	6	20	6	$\frac{1}{2} \times \frac{7}{8}$	067N9404
	6	20	6	$\frac{5}{8} \times 1 \frac{1}{8}$	067N9482
	8	27	7,50	$\frac{5}{8} \times \frac{7}{8}$	067N9406
	8	27	7,50	$\frac{5}{8} \times \frac{7}{8}$	067N9483
TGEX 20	11	38	11	$\frac{5}{8} \times 1 \frac{1}{8}$	067N9407
	12,5	43	12	$\frac{5}{8} \times \frac{7}{8}$	067N9409
	16	54	15	$\frac{5}{8} \times 1 \frac{1}{8}$	067N9411
	16	54	15	$\frac{7}{8} \times 1 \frac{1}{8}$	067N9412
TGEX 40	20	63	18	$\frac{7}{8} \times 1 \frac{3}{8}$	067N9413
	26	92	26	$\frac{7}{8} \times 1 \frac{3}{8}$	067N9415
	30	104	30	$1 \frac{1}{8} \times 1 \frac{3}{8}$	067N9418
	40	134	38	$1 \frac{1}{8} \times 1 \frac{3}{8}$	067N9419

¹⁾ Basınç dengeleme = 1/4 inç (6 mm) ODF.

²⁾ Nominal kapasite için temel alınan değerler: ARI standardı.

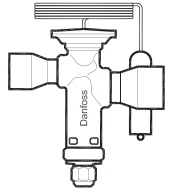
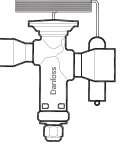
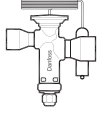
Buharlaşma sıcaklığı: $t_e = 4,4$ °C.

Sıvı sıcaklığı: $t_l = 37$ °C.

Yoğuşma sıcaklığı: $t_c = 38$ °C.

Açma superheat değeri: OS = 4 K.

R407C kullanılan tesisler için lütfen valfleri özel R407C programından seçin.



02

03

04

05

06

07

08

09

10

11

12

13

14

15

16

17

18

19

20

Teknik veriler ve sipariş

TGE - R134a

Kuyruk sargılı termostatik genişleme valfi - N serisi = -40 – 10 °C

Tür	Orifis no.	Nominal kapasite Q _{nom.} ¹⁾		Diştan basınç dengeleme, ODF lehimli	Lehimli bağlantı ODF × ODF		Kod no.
		[kW]	[TR]		[inç]	[mm]	
TGEN 10	3	6	1,5	1/4 inç (6 mm)	3/8 × 5/8	–	067N5150
	3	6	1,5	1/4 inç (6 mm)	–	10 × 16	067N5190
	3	6	1,5	1/4 inç (6 mm)	–	12 × 16	067N5191
	4	8	2,5	1/4 inç (6 mm)	1/2 × 7/8	–	067N5152
	4	8	2,5	1/4 inç (6 mm)	–	12 × 22	067N5192
	6	12	3,5	1/4 inç (6 mm)	1/2 × 5/8	–	067N5153
	6	12	3,5	1/4 inç (6 mm)	1/2 × 7/8	–	067N5154
	6	12	3,5	1/4 inç (6 mm)	–	12 × 16	067N5193
	6	12	3,5	1/4 inç (6 mm)	–	16 × 22	067N5195
	8	17	4,5	1/4 inç (6 mm)	5/8 × 7/8	–	067N5156
	8	17	4,5	1/4 inç (6 mm)	–	16 × 22	067N5196
	11	24	7	1/4 inç (6 mm)	5/8 × 7/8	–	067N5157
	11	24	7	1/4 inç (6 mm)	5/8 × 1 1/8	–	067N5158
11	24	7	1/4 inç (6 mm)	–	16 × 22	067N5197	
TGEN 20	12,5	29	8	1/4 inç (6 mm)	5/8 × 7/8	–	067N5159
	12,5	29	8	1/4 inç (6 mm)	5/8 × 1 1/8	–	067N5160
	16	37	10	1/4 inç (6 mm)	5/8 × 1 1/8	–	067N5161
	16	37	10	1/4 inç (6 mm)	7/8 × 1 1/8	–	067N5162
	20	44	12	1/4 inç (6 mm)	7/8 × 1 1/8	–	067N5163
TGEN 40	26	61	17	1/4 inç (6 mm)	7/8 × 1 3/8	–	067N5165
	26	61	17	1/4 inç (6 mm)	1 1/8 × 1 3/8	–	067N5166
	26	61	17	1/4 inç (6 mm)	1 1/8 × 1 1/8	–	067N5254
	30	70	20	1/4 inç (6 mm)	1 1/8 × 1 1/8	–	067N5255
	30	70	20	1/4 inç (6 mm)	7/8 × 1 3/8	–	067N5167
	30	70	20	1/4 inç (6 mm)	1 1/8 × 1 3/8	–	067N5168
	30	70	20	1/4 inç (6 mm)	–	28 × 35	067N5208
	40	87	25	1/4 inç (6 mm)	1 1/8 × 1 3/8	–	067N5169

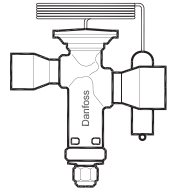
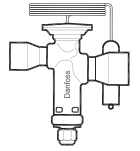
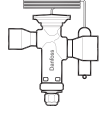
¹⁾ Nominal kapasite için temel alınan değerler: ARI standardı.

Buharlaşma sıcaklığı: t_e = 4,4 °C.

Sıvı sıcaklığı: t_i = 37 °C.

Yoğuşma sıcaklığı: t_c = 38 °C.

Açma superheat değeri: OS = 4 K.



Teknik veriler ve sipariş

TGE - R134a

Kuyruk sargılı termostatik genişleme valfi - K serisi = -25 – 10 °C

Tür	Orifis no.	Nominal kapasite $Q_{nom.}^{2)}$		Dıştan basınç dengeleme, ODF lehimli	Bağlantı Lehimli ODF x ODF ¹⁾		Kod no.
		[kW]	[TR]		[inç]	[mm]	
TGEN 10	3	6	1,5	1/4 inç (6 mm)	3/8 x 5/8	–	067N5000
	4	8	2,5	1/4 inç (6 mm)	1/2 x 7/8	–	067N5002
	6	12	3,5	1/4 inç (6 mm)	1/2 x 5/8	–	067N5003
	6	12	3,5	1/4 inç (6 mm)	1/2 x 7/8	–	067N5004
	6	12	3,5	1/4 inç (6 mm)	5/8 x 7/8	–	067N5005
	6	12	3,5	1/4 inç (6 mm)	–	12 x 16	067N5043
	8	17	4,5	1/4 inç (6 mm)	5/8 x 7/8	–	067N5006
	8	17	4,5	1/4 inç (6 mm)	–	16 x 22	067N5046
	11	24	7	1/4 inç (6 mm)	5/8 x 7/8	–	067N5007
	11	24	7	1/4 inç (6 mm)	5/8 x 1 1/8	–	067N5008
	11	24	7	1/4 inç (6 mm)	–	16 x 22	067N5047
11	24	7	1/4 inç (6 mm)	–	16 x 28	067N5048	
TGEN 20	12,5	29	8	1/4 inç (6 mm)	5/8 x 7/8	–	067N5009
	12,5	29	8	1/4 inç (6 mm)	5/8 x 1 1/8	–	067N5010
	16	37	10	1/4 inç (6 mm)	5/8 x 1 1/8	–	067N5011
	20	44	12	1/4 inç (6 mm)	7/8 x 1 1/8	–	067N5013
	20	44	12	1/4 inç (6 mm)	–	22 x 28	067N5053
TGEN 40	26	61	17	1/4 inç (6 mm)	7/8 x 1 3/8	–	067N5015
	26	61	17	1/4 inç (6 mm)	–	22 x 35	067N5055
	30	70	20	1/4 inç (6 mm)	7/8 x 1 3/8	–	067N5017
	30	70	20	1/4 inç (6 mm)	1 1/8 x 1 3/8	–	067N5018
	30	70	20	1/4 inç (6 mm)	–	22 x 35	067N5057
	40	87	25	1/4 inç (6 mm)	1 1/8 x 1 3/8	–	067N5019
	40	87	25	1/4 inç (6 mm)	–	28 x 35	067N5059

¹⁾ Basınç dengeleme = 1/4 inç (6 mm) ODF.

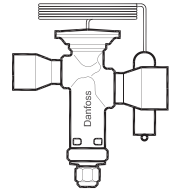
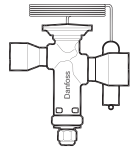
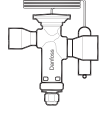
²⁾ Nominal kapasite için temel alınan değerler: ARI standardı.

Buharlaşma sıcaklığı: $t_e = 4,4$ °C.

Sıvı sıcaklığı: $t_i = 37$ °C.

Yoğuşma sıcaklığı: $t_c = 38$ °C.

Açma superheat değeri: OS = 4 K.



02

03

04

05

06

07

08

09

10

11

12

13

14

15

16

17

18

19

20

Teknik veriler ve sipariş

TGE - R134a

Kuyruk sargılı termostatik genişleme valfi - N serisi = -40 – 10 °C

Tür	Orifis no.	Nominal kapasite Q _{nom.} 1)		inç versiyon	
		[kW]	[TR]	Bağlantı Dişli [inç]	Kod no.
TGEN 10	3	6	1,5	1/2 x 5/8 x 1/4 MIO	067N7150
	4	8	2,5	1/2 x 5/8 x 1/4 MIO	067N7152
	4	8	2,5	3/8 x 1/2 MIO x 1/4 F	067N7153
	4	8	2,5	3/8 x 1/2 x 1/4 F	067N7154
	6	12	3,5	1/2 x 5/8 x 1/4 F	067N7157
	6	12	3,5	3/8 x 1/2 MIO x 1/4 F	067N7158
	6	12	3,5	3/8 x 1/2 x 1/4 F	067N7160
	8	17	4,5	1/2 x 5/8 x 1/4 MIO	067N7161
	8	17	4,5	1/2 x 5/8 x 1/4 F	067N7163
	8	17	4,5	3/8 x 1/2 MIO x 1/4 F	067N7164
	8	17	4,5	5/8 x 3/4 x 1/4 MIO	067N7165
TGEN 20	11	24	7	5/8 x 3/4 x 1/4 MIO	067N7166
	12,5	29	8	5/8 x 3/4 x 1/4 MIO	067N7167
	16	37	10	5/8 x 3/4 x 1/4 Rakorlu	067N7168

1) Nominal kapasite için temel alınan değerler: ARI standardı.

F: Rakorlu.

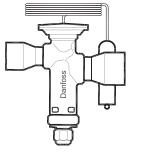
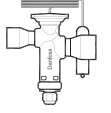
MIO: O-ring'li erkek parça.

Buharlaşma sıcaklığı: t_e = 4,4 °C.

Sıvı sıcaklığı: t_i = 37 °C.

Yoğuşma sıcaklığı: t_c = 38 °C.

Açma superheat değeri: OS = 4 K.



TGE - R134a

Kuyruk sargılı termostatik genişleme valfi - K serisi = -25 – 10 °C

Tür	Orifis no.	Nominal kapasite Q _{nom.} 1)		inç versiyon	
		[kW]	[TR]	Bağlantı Dişli [inç]	Kod no.
TGEN 10	4	8	2,5	3/8 x 1/2 x 1/4 F	067N7000
	6	12	3,5	3/8 x 1/2 x 1/4 F	067N7003
	6	12	3,5	1/2 x 5/8 x 1/4 F	067N7004
	8	17	4,5	1/2 x 5/8 x 1/4 F	067N7008
	8	17	4,5	5/8 x 3/4 x 1/4 F	067N7013
	11	24	7	5/8 x 3/4 x 1/4 F	067N7016
	12,5	29	8	5/8 x 3/4 x 1/4 F	067N7018
	16	37	10	5/8 x 3/4 x 1/4 F	067N7020
	20	44	12	5/8 x 3/4 x 1/4 F	067N7021
	4	8	2,5	1/2 x 5/8 x 1/4 MIO	067N7002
	8	17	4,5	1/2 x 5/8 x 1/4 MIO	067N7010
TGEN 20	8	17	4,5	5/8 x 3/4 x 1/4 MIO	067N7012
	11	24	7	5/8 x 3/4 x 1/4 MIO	067N7015
	12,5	29	8	5/8 x 3/4 x 1/4 MIO	067N7017
	16	37	10	5/8 x 3/4 x 1/4 MIO	067N7019

1) Nominal kapasite için temel alınan değerler: ARI standardı.

F: Rakorlu.

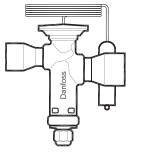
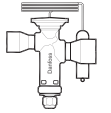
MIO: O-ring'li erkek parça.

Buharlaşma sıcaklığı: t_e = 4,4 °C.

Sıvı sıcaklığı: t_i = 37 °C.

Yoğuşma sıcaklığı: t_c = 38 °C.

Açma superheat değeri: OS = 4 K.



Teknik veriler ve sipariş

TGE - R407C

Kuyruk sargılı termostatik genişleme valfi - N serisi = -40 – 10 °C

Tür	Orifis no.	Nominal kapasite Q _{nom.} 2)		Lehimli Bağlantı ODF × ODF 1)		Kod no.
		[kW]	[TR]	[inç]	[mm]	
TGEZ 10	3	9	2,5	1/2 × 5/8	–	067N4151
	3	9	2,5	–	10 × 16	067N4190
	3	9	2,5	–	12 × 16	067N4191
	4	13	3,5	1/2 × 7/8	–	067N4152
	4	13	3,5	–	12 × 22	067N4192
	6	19	5	1/2 × 5/8	–	067N4153
	6	19	5	1/2 × 7/8	–	067N4154
	6	19	5	5/8 × 7/8	–	067N4155
	6	19	5	–	12 × 16	067N4193
	6	19	5	–	12 × 22	067N4194
	6	19	5	–	16 × 22	067N4195
	8	25	7	5/8 × 7/8	–	067N4156
	8	25	7	–	16 × 22	067N4196
	11	36	10	5/8 × 7/8	–	067N4157
11	36	10	5/8 × 1 1/8	–	067N4158	
TGEZ 20	12,5	42	12	5/8 × 7/8	–	067N4159
	12,5	42	12	5/8 × 1 1/8	–	067N4160
	12,5	42	12	–	16 × 22	067N4199
	12,5	42	12	–	16 × 28	067N4200
	16	53	15	5/8 × 1 1/8	–	067N4161
	16	53	15	7/8 × 1 1/8	–	067N4162
	16	53	15	–	22 × 28	067N4202
	20	62	18	7/8 × 1 1/8	–	067N4163
	20	62	18	–	22 × 28	067N4203
	20	62	18	–	22 × 35	067N4204
TGEZ 40	26	84	24	7/8 × 3/8	–	067N4165
	26	84	24	1 1/8 × 1 3/8	–	067N4166
	26	84	24	–	28 × 35	067N4206
	30	95	27	7/8 × 1 3/8	–	067N4167
	30	95	27	1 1/8 × 1 3/8	–	067N4168
	30	95	27	–	28 × 35	067N4208
	40	121	34	1 1/8 × 1 3/8	–	067N4169
	40	121	34	–	28 × 35	067N4209

1) Basınç dengeleme = 1/4 inç (6 mm) ODF.

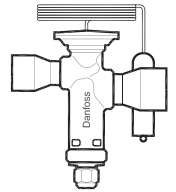
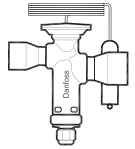
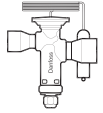
2) Nominal kapasite için temel alınan değerler: ARI standardı.

Buharlaşma sıcaklığı: t_e = 4,4 °C.

Sıvı sıcaklığı: t_i = 37 °C.

Yoğuşma sıcaklığı: t_c = 38 °C.

Açma superheat değeri: OS = 4 K.



02

03

04

05

06

07

08

09

10

11

12

13

14

15

16

17

18

19

20

Teknik veriler ve sipariş

TGE - R407C

Kuyruk sargılı termostatik genişleme valfi - K serisi = -25 – 10 °C

Tür	Orifis no.	Nominal kapasite Q _{nom.} ²⁾		Lehimli Bağlantı ODF × ODF ¹⁾		Kod no.
		[kW]	[TR]	[inç]	[mm]	
TGEZ 10	3	9	2,5	3/8 × 5/8	–	067N4000
	3	9	2,5	–	12 × 16	067N4041
	4	13	3,5	1/2 × 7/8	–	067N4002
	6	19	5	1/2 × 5/8	–	067N4003
	6	19	5	1/2 × 7/8	–	067N4004
	6	19	5	5/8 × 7/8	–	067N4005
	6	19	5	–	12 × 16	067N4043
	8	25	7	5/8 × 7/8	–	067N4006
	8	25	7	–	16 × 22	067N4046
	11	36	10	5/8 × 7/8	–	067N4007
	11	36	10	5/8 × 1 1/8	–	067N4008
	11	36	10	–	16 × 22	067N4047
TGEZ 20	12,5	42	12	5/8 × 7/8	–	067N4009
	12,5	42	12	5/8 × 1 1/8	–	067N4010
	12,5	42	12	–	16 × 22	067N4049
	16	53	15	5/8 × 1 1/8	–	067N4011
	16	53	15	7/8 × 1 1/8	–	067N4012
	20	62	18	7/8 × 1 1/8	–	067N4013
	20	62	18	7/8 × 1 3/8	–	067N4014
	20	62	18	–	22 × 28	067N4053
TGEZ 40	26	84	24	7/8 × 1 3/8	–	067N4015
	30	95	27	7/8 × 1 3/8	–	067N4017
	30	95	27	1 1/8 × 1 3/8	–	067N4018
	40	121	34	1 1/8 × 1 3/8	–	067N4019

¹⁾ Basınç dengeleme = 1/4 inç (6 mm) ODF.

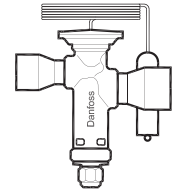
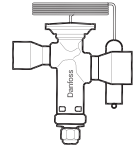
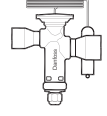
²⁾ Nominal kapasite için temel alınan değerler: ARI standardı.

Buharlaşma sıcaklığı: t_e = 4,4 °C.

Sıvı sıcaklığı: t_i = 37 °C.

Yoğuşma sıcaklığı: t_c = 38 °C.

Açma superheat değeri: OS = 4 K.



Teknik veriler ve sipariş

TGE - R407C

Kuyruk sargılı termostatik genişleme valfi - MAH serisi = -30 – 15 °C

Tür	Orifis no.	Nominal kapasite Q _{nom.} ²⁾		Lehimli Bağlantı ODF × ODF ¹⁾		Kod no.
		[kW]	[TR]	[inç]	[mm]	
TGEZ 10	3	9	2,5	3/8 × 5/8	–	067N9600
	3	9	2,5	1/2 × 5/8	–	067N9601
	3	9	2,5	–	10 x 16	067N9640
	3	9	2,5	–	12 x 16	067N9641
	4	13	3,5	1/2 × 7/8	–	067N9602
	4	13	3,5	–	12 x 22	067N9642
	6	19	5	1/2 × 5/8	–	067N9603
	6	19	5	1/2 × 7/8	–	067N9604
	6	19	5	5/8 × 7/8	–	067N9605
	6	19	5	–	12 x 16	067N9643
	6	19	5	–	12 x 22	067N9644
	6	19	5	–	16 x 22	067N9645
	8	25	7	5/8 × 7/8	–	067N9606
	8	25	7	–	16 x 22	067N9646
	11	36	10	5/8 × 7/8	–	067N9607
11	36	10	5/8 × 1 1/8	–	067N9608	
11	36	10	–	16 x 22	067N9647	
11	36	10	–	16 x 28	067N9648	
TGEZ 20	12,5	42	12	5/8 × 7/8	–	067N9609
	12,5	42	12	5/8 × 1 1/8	–	067N9610
	12,5	42	12	16 x 22	–	067N9649
	12,5	42	12	–	16 x 28	067N9650
	16	53	15	5/8 × 1 1/8	–	067N9611
	16	53	15	7/8 × 1 1/8	–	067N9612
	16	53	15	–	16 x 28	067N9651
	16	53	15	–	22 x 28	067N9652
	20	62	18	7/8 × 1 1/8	–	067N9613
	20	62	18	7/8 × 1 3/8	–	067N9614
20	62	18	–	22 x 28	067N9653	
20	62	18	–	22 x 35	067N9654	
TGEZ 40	26	84	24	7/8 × 1 3/8	–	067N9615
	26	84	24	1 1/8 × 1 3/8	–	067N9616
	26	84	24	–	22 x 35	067N9655
	26	84	24	–	28 x 35	067N9656
	30	95	27	7/8 × 1 3/8	–	067N9617
	30	95	27	1 1/8 × 1 3/8	–	067N9618
	30	95	27	–	22 x 35	067N9657
	30	95	27	–	28 x 35	067N9658
	40	121	34	1 1/8 × 1 3/8	–	067N9619
40	121	34	–	28 x 35	067N9659	

¹⁾ Basınç dengeleme = 1/4 inç (6 mm) ODF.

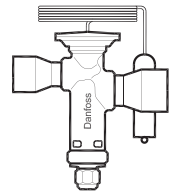
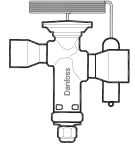
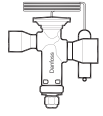
²⁾ Nominal kapasite için temel alınan değerler: ARI standardı.

Buharlaşma sıcaklığı: t_e = 4,4 °C.

Sıvı sıcaklığı: t_i = 37 °C.

Yoğuşma sıcaklığı: t_c = 38 °C.

Açma superheat değeri: OS = 4 K.



02

03

04

05

06

07

08

09

10

11

12

13

14

15

16

17

18

19

20

Teknik veriler ve sipariş



Sadece 25 mm/7/8 inç'ten küçük bağlantı boyutuna sahip lehim bağlantılı versiyonlar yanıcı soğutkanlar için onaylıdır.

TGE - R410A/R32

Kuyruk sargılı termostatik genişleme valfi - N serisi = -40 – 10 °C

Tür	Orifis no.	Nominal kapasite Q _{nom.} 2)				Lehimli Bağlantı ODF × ODF 1)		Kod no.
		R410A		R32		[inç]	[mm]	
		[kW]	[TR]	[kW]	[TR]			
TGEL 10	3	12	3,5	18	5	3/8 × 5/8	–	067N3150
	3	12	3,5	18	5	1/2 × 5/8	–	067N3151
	4	16	4,5	24	7	1/2 × 7/8	–	067N3152
	4	16	4,5	24	7	–	12 × 22	067N3192
	6	24	6,5	35	10	1/2 × 5/8	–	067N3153
	6	24	6,5	35	10	1/2 × 7/8	–	067N3154
	6	24	6,5	35	10	5/8 × 7/8	–	067N3155
	6	24	6,5	35	10	–	12 × 22	067N3194
	6	24	6,5	35	10	–	16 × 22	067N3195
	8	32	9	47	13	5/8 × 7/8	–	067N3156
	8	32	9	47	13	–	16 × 22	067N3196
TGEL 20	11	45	13	68	19	5/8 × 7/8	–	067N3157
	11	45	13	68	19	–	16 × 22	067N3197
TGEL 20	12,5	54	15	81	23	5/8 × 7/8	–	067N3159

1) Basınç dengeleme = 1/4 inç (6 mm) ODF.

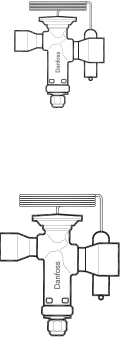
2) Nominal kapasite için temel alınan değerler: ARI standardı.

Buharlaşma sıcaklığı: t_e = 4,4 °C.

Sıvı sıcaklığı: t_i = 37 °C.

Yoğuşma sıcaklığı: t_c = 38 °C.

Açma superheat değeri: OS = 4 K.



TGE - R410A

Kuyruk sargılı termostatik genişleme valfi - N serisi = -40 – 10 °C

Tür	Orifis no.	Nominal kapasite Q _{nom.} 2)		Lehimli Bağlantı ODF × ODF 1)		Kod no.
		[kW]	[TR]	[inç]	[mm]	
		TGEL 10	11	45	13	
TGEL 20	12,5	54	15	5/8 × 1 1/8	–	067N3160
	16	68	19	5/8 × 1 1/8	–	067N3161
	16	68	19	7/8 × 1 1/8	–	067N3162
	16	68	19	–	22 × 28	067N3202
	20	79	23	7/8 × 1 1/8	–	067N3163
	20	79	23	7/8 × 1 3/8	–	067N3164
	20	79	23	–	22 × 28	067N3203
TGEL 40	26	110	31	7/8 × 1 3/8	–	067N3165
	26	110	31	1 1/8 × 1 3/8	–	067N3166
	26	110	31	–	22 × 35	067N3205
	30	125	35	1 1/8 × 1 3/8	–	067N3168
	40	161	46	1 1/8 × 1 3/8	–	067N3169

1) Basınç dengeleme = 1/4 inç (6 mm) ODF.

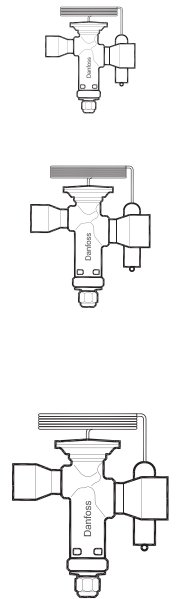
2) Nominal kapasite için temel alınan değerler: ARI standardı.

Buharlaşma sıcaklığı: t_e = 4,4 °C.

Sıvı sıcaklığı: t_i = 37 °C.

Yoğuşma sıcaklığı: t_c = 38 °C.

Açma superheat değeri: OS = 4 K.



Teknik veriler ve sipariş

TGE - R410A

Kuyruk sargılı termostatik genişleme valfi - K serisi = -25 – 10 °C

Tür	Orifis no.	Nominal kapasite Q _{nom.} ²⁾		Bağlantı Lehimli ODF × ODF ¹⁾		Kod no.
		[kW]	[TR]	[inç]	[mm]	
TGEL 10	3	12	3,5	3/8 × 5/8	–	067N3000
	3	12	3,5	1/2 × 5/8	–	067N3001
	4	16	4,5	1/2 × 7/8	–	067N3002
	6	24	6,5	1/2 × 5/8	–	067N3003
	6	24	6,5	5/8 × 7/8	–	067N3005
	8	32	9	5/8 × 7/8	–	067N3006
	11	45	13	5/8 × 7/8	–	067N3007
TGEL 20	11	45	13	5/8 × 1 1/8	–	067N3008
	12,5	54	15	5/8 × 7/8	–	067N3009
	12,5	54	15	5/8 × 1 1/8	–	067N3010
	12,5	54	15	–	16 × 22	067N3049
	16	68	19	5/8 × 1 1/8	–	067N3011
	16	68	19	7/8 × 1 1/8	–	067N3012
	20	79	23	7/8 × 1 1/8	–	067N3013
TGEL 40	20	79	23	7/8 × 1 3/8	–	067N3014
	26	110	31	7/8 × 1 3/8	–	067N3015
	26	110	31	1 1/8 × 1 3/8	–	067N3016
	30	125	35	1 1/8 × 1 3/8	–	067N3018
	40	161	46	1 1/8 × 1 3/8	–	067N3019

¹⁾ Basınç dengeleme = 1/4 inç (6 mm) ODF.

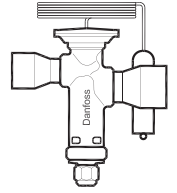
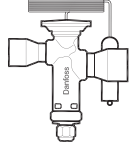
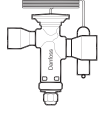
²⁾ Nominal kapasite için temel alınan değerler: ARI standardı.

Buharlaşma sıcaklığı: t_e = 4,4 °C.

Sıvı sıcaklığı: t_i = 37 °C.

Yoğuşma sıcaklığı: t_c = 38 °C.

Açma superheat değeri: OS = 4 K.

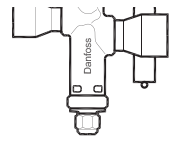
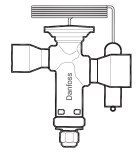
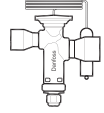


Teknik veriler ve sipariş

TGE - R410A

Kuyruk sargılı termostatik genişleme valfi - MAH serisi = -30 – 15 °C

Tür	Orifis no.	Nominal kapasite Q _{nom.} ²⁾		Lehimli Bağlantı ODF × ODF ¹⁾		Kod no.
		[kW]	[TR]	[inç]	[mm]	
TGEL 10	3	12	3,5	3/8 × 5/8	–	067N9205
	3	12	3,5	1/2 × 5/8	–	067N9201
	3	12	3,5	–	10 × 16	067N9245
	3	12	3,5	–	12 × 16	067N9241
	4	16	4,5	1/2 × 7/8	–	067N9202
	4	16	4,5	–	12 × 22	067N9242
	6	24	6,5	1/2 × 5/8	–	067N9203
	6	24	6,5	5/8 × 7/8	–	067N9200
	6	24	6,5	–	12 × 16	067N9243
	6	24	6,5	–	12 × 22	067N9244
	6	24	6,5	–	16 × 22	067N9240
	8	32	9	5/8 × 7/8	–	067N9206
	8	32	9	–	16 × 22	067N9246
	9	37	11	5/8 × 7/8	–	067N9287
	TGEL 20	12,5	54	15	5/8 × 7/8	–
12,5		54	15	7/8 × 1 1/8	–	067N9283
12,5		54	15	5/8 × 1 1/8	–	067N9210
12,5		54	15	–	16 × 22	067N9249
12,5		54	15	–	16 × 28	067N9250
16		68	19	5/8 × 1 1/8	–	067N9211
16		68	19	7/8 × 1 1/8	–	067N9212
16		68	19	–	16 × 28	067N9251
16		68	19	–	22 × 28	067N9252
20		79	23	7/8 × 1 1/8	–	067N9213
20		79	23	1 1/8 × 1 1/8	–	067N9284
20		79	23	7/8 × 1 3/8	–	067N9214
20		79	23	–	22 × 28	067N9253
20		79	23	–	22 × 35	067N9254
TGEL 40		21	91	26	7/8 × 1 1/8	–
	26	110	31	7/8 × 1 3/8	–	067N9215
	26	110	31	7/8 × 1 1/8	–	067N9285
	26	110	31	1 1/8 × 1 3/8	–	067N9216
	26	110	31	–	22 × 35	067N9255
	26	110	31	–	28 × 35	067N9256
	30	125	35	7/8 × 1 3/8	–	067N9217
	30	125	35	1 1/8 × 1 3/8	–	067N9218
	30	125	35	–	22 × 35	067N9257
	30	125	35	–	28 × 35	067N9258
40	161	46	1 1/8 × 1 3/8	–	067N9219	
40	161	46	–	28 × 35	067N9259	



¹⁾ Basınç dengeleme = 1/4 inç (6 mm) ODF.

²⁾ Nominal kapasite için temel alınan değerler: ARI standardı.

Buharlaşma sıcaklığı: t_e = 4,4 °C.

Sıvı sıcaklığı: t_i = 37 °C.

Yoğuşma sıcaklığı: t_c = 38 °C.

Açma superheat değeri: OS = 4 K.

³⁾ Daha fazla bilgi için Danfoss ile bağlantıya geçin.

Teknik veriler ve sipariş

TGE - R404A/R507

Kuyruk sargılı termostatik genişleme valfi - N serisi = -40 – 10 °C

Tür	Orifis no.	Nominal kapasite $Q_{nom.}^{2)}$		Lehimli Bağlantı ODF × ODF ¹⁾ [inç]	Kod no.
		[kW]	[TR]		
TGES 10	6	14	4	1/2 × 7/8	067N6151
	8	18	5	1/2 × 7/8	067N6166
	8	18	5	5/8 × 7/8	067N6150
	11	26	7,50	5/8 × 7/8	067N6154
TGES 20	12,5	31	9	5/8 × 7/8	067N6158
	16	39	11	1 1/8 × 1 3/8	067N6188
	16	39	11	5/8 × 1 1/8	067N6155
	16	39	11	7/8 × 1 1/8	067N6181
TGES 40	20	45	13	7/8 × 1 1/8	067N6162
	30	72	21	1 1/8 × 1 3/8	067N6186

¹⁾ Basınç dengeleme = 1/4 inç (6 mm) ODF.

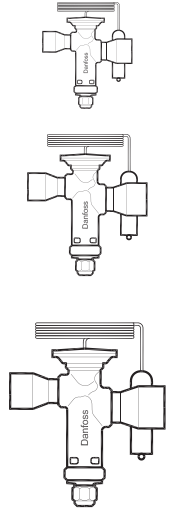
²⁾ Nominal kapasite için temel alınan değerler: ARI standardı.

Buharlaşma sıcaklığı: $t_e = 4,4$ °C.

Sıvı sıcaklığı: $t_i = 37$ °C.

Yoğuşma sıcaklığı: $t_c = 38$ °C.

Açma superheat değeri: OS = 4 K.



Sadece 25 mm 7/8 inç'ten küçük bağlantı boyutuna sahip lehim bağlantılı versiyonlar yanıcı soğutkanlar için onaylıdır.

TGE - R290

Kuyruk sargılı termostatik genişleme valfi - N serisi = -40 – 10 °C

Valf türü	Orifis no.	Nominal kapasite $Q_{nom.}^{2)}$		Lehimli Bağlantı ODF × ODF ¹⁾ [inç]	Kod no.
		[kW]	[TR]		
TGE 10	6	19	5	5/8 × 7/8	067N9100
	8	25	7	5/8 × 7/8	067N9101
	11	36	10	5/8 × 7/8	067N9103
TGE 20	12,5	44	12	5/8 × 7/8	067N9104
	20	63	18	7/8 × 7/8	067N9106
TGE 40	30	106	30	7/8 × 7/8	067N9108

¹⁾ Basınç dengeleme = 1/4 inç (6 mm) ODF.

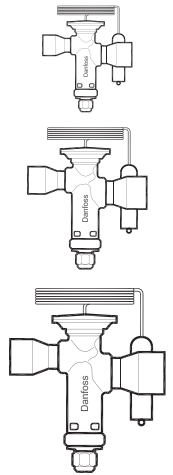
²⁾ Nominal kapasite için temel alınan değerler: ARI standardı.

Buharlaşma sıcaklığı: $t_e = 4,4$ °C.

Sıvı sıcaklığı: $t_i = 37$ °C.

Yoğuşma sıcaklığı: $t_c = 38$ °C.

Açma superheat değeri: OS = 4 K.



TUA/TUAE/TCAE – Termostatik genişleme valfleri

TUA/TUAE paslanmaz çelik termostatik genişleme valfleri, hem soğutma hem iklimlendirme sistemlerinde R22, R134a, R404A, R407C, R507 veya R410A gibi florokarbon soğutkanları kullanarak evaporatörlere sıvı enjeksiyonu için kullanılır. TUA/TUAE valfleri kompakt tasarımıdır, hafiftir ve hızlı lehimleme için çelik/bakır

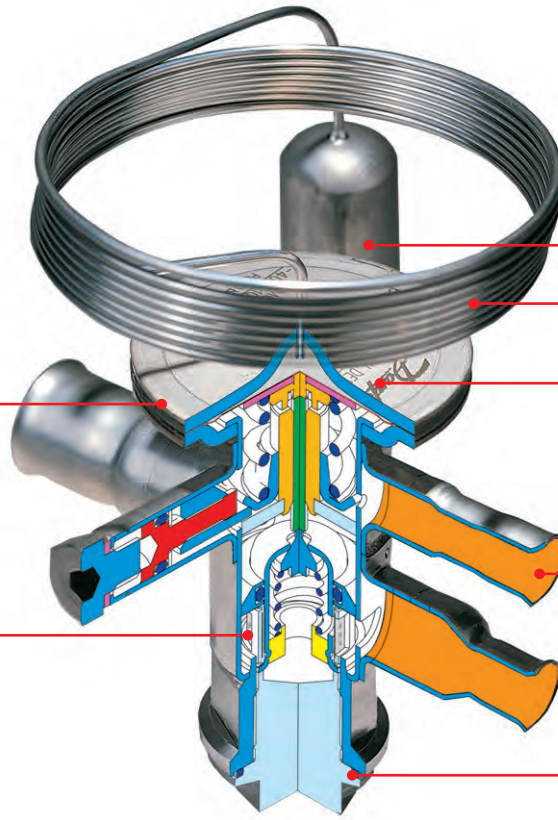
bimetal bağlantılara sahiptir. TUA/TUAE valfleri, termostatik eleman/valf gövdesi ve orifis takımı ayrı şekilde parça programı olarak tedarik edilmektedir. TUA içten dengelemeli ve TUAE dıştan dengelemelidir. TUA/TUAE düz valflerdir ve superheat ayarına sahiptir.

Özellikler TUA/TUAE/TCAE



Eşsiz bağlantı mukavemeti ve kullanım ömrü için lazer kaynaklı paslanmaz çelik termostatik eleman

Kolay bakım ve temizlik için orifis takımına monte edilmiş ayrı filtre



Paslanmaz çelik kılcal boru ve kuyruk:
• yüksek korozyon direnci
• yüksek mukavemet ve titreşim direnci

Lazer işlemeli etiket

Bi-metal bağlantılar
Güvenli, hızlı ve rahat bakır-bakır kaynağı için haddelenmiş bakır giydirmeye paslanmaz çelik

Eşsiz hermetik sızdırmazlık sağlayan orifis takımı

Detaylar

Uygulamalar:

- Klasik soğutma
- Isı pompası sistemleri
- İklimlendirme üniteleri
- Sıvı soğutucular
- Küp buz makineleri
- Kargo soğutma

- Paslanmaz çelik kullanımı, valfleri hafif ve güçlü kılmaktadır.
- Güvenli, hızlı ve rahat lehimleme için bimetal bağlantılar
- Üstün mukavemet ve esneklik için paslanmaz çelik kılcal boru
- Aryan anahtarlı superheat ayar vidası, çoğu klasik valfte kullanılan standart tornavida ayarına kıyasla rahat ve alan tasarrufludur.

- MOP (Maksimum Çalışma Basıncı) versiyonuyla tedarik edilebilir. Kompresör motorunu, normal çalışma sırasında aşırı buharlaşma basıncına karşı korur.
- Özel sıcaklık aralığı için valfler temin edilebilir.
- 4 K açma superheat değeri
- Çift yönlü akış işlevi (TUAE: sadece orifis 1 – 8, TCAE: Sadece orifis 1 ve 2)

Teknik veriler



Orifis/Superheat

	Değiştirilebilir	Ayarlanabilir
A	EVET	EVET
B	HAYIR	EVET
C	HAYIR	HAYIR

N = -40 °C – 10 °C.

NM = -40 °C – -5 °C, MOP versiyonlu.

NL = -40 °C – -15 °C, MOP versiyonlu.

B = -60 °C – -25 °C, MOP versiyonlu.

TUA(E)
TCAE



TUB(E)
TUC(E)
TCBE
TCCE



TUB(E)/TUC(E) ve **TCBE/TCCE** türü valfler, **TUA(E)** ve **TCAE** türü valflerle değiştirilebilir.

02

03

04

05

06

07

08

09

10

11

12

13

14

15

16

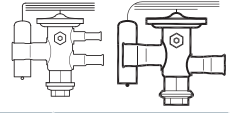
17

18

19

20

Teknik veriler ve sipariş



TUA/TUAE - Lehimli

Kuyruk sargılı termostatik eleman

Soğutkan	Tür	Sıcaklık aralığı	MOP	Basınç dengeleme lehimli	Lehimli bağlantı giriş x çıkış		Kod no.
					[inç]	[mm]	
R22/R407C	TUA	-40 – 10 °C	–	İçten	1/4 x 1/2	–	068U2234
		-40 – 10 °C	–	İçten	–	6 x 12	068U2230
		-40 – 10 °C	–	İçten	3/8 x 1/2	–	068U2235
		-40 – 10 °C	–	İçten	–	10 x 12	068U2231
		-40 – 10 °C	15 °C	İçten	1/4 x 1/2	–	068U2212
		-40 – 10 °C	15 °C	İçten	–	6 x 12	068U2208
	TUAE	-40 – 10 °C	–	İçten	3/8 x 1/2	–	068U2213
		-40 – 10 °C	–	Dıştan	1/4 x 1/2	–	068U2236
		-40 – 10 °C	–	Dıştan	3/8 x 1/2	–	068U2237
		-40 – 10 °C	–	Dıştan	–	10 x 12	068U2233
		-40 – 10 °C	15 °C	Dıştan	3/8 x 1/2	–	068U2245
		-40 – 10 °C	15 °C	Dıştan	–	10 x 12	068U2241
R134a	TUA	-40 – 10 °C	–	İçten	1/4 x 1/2	–	068U2204
		-40 – 10 °C	–	İçten	–	6 x 12	068U2200
		-40 – 10 °C	–	İçten	3/8 x 1/2	–	068U2205
		-40 – 10 °C	–	İçten	–	10 x 12	068U2201
		-40 – 10 °C	15 °C	İçten	1/4 x 1/2	–	068U2292
		-40 – 10 °C	15 °C	İçten	3/8 x 1/2	–	068U2293
	TUAE	-40 – 10 °C	–	Dıştan	1/4 x 1/2	–	068U2206
		-40 – 10 °C	–	Dıştan	–	6 x 12	068U2202
		-40 – 10 °C	–	Dıştan	3/8 x 1/2	–	068U2207
		-40 – 10 °C	–	Dıştan	–	10 x 12	068U2203
		-40 – 10 °C	15 °C	Dıştan	1/4 x 1/2	–	068U2214
		-40 – 10 °C	15 °C	Dıştan	3/8 x 1/2	–	068U2215
R404A/R507	TUA	-40 – 10 °C	–	İçten	1/4 x 1/2	–	068U2284
		-40 – 10 °C	–	İçten	–	6 x 12	068U2280
		-40 – 10 °C	–	İçten	3/8 x 1/2	–	068U2285
		-40 – 10 °C	–	İçten	–	10 x 12	068U2281
		-60 – -25 °C	–	İçten	1/4 x 1/2	–	068U2308
		-60 – -25 °C	–	İçten	3/8 x 1/2	–	068U2309
	TUAE	-40 – -5 °C	0 °C	İçten	1/4 x 1/2	–	068U2300
		-40 – -5 °C	0 °C	İçten	–	6 x 12	068U2296
		-40 – 10 °C	15 °C	İçten	1/4 x 1/2	–	068U2332
		-40 – 10 °C	15 °C	İçten	3/8 x 1/2	–	068U2333
		-60 – -25 °C	-20 °C	İçten	1/4 x 1/2	–	068U2316
		-60 – -25 °C	-20 °C	İçten	–	6 x 12	068U2312
R404A/R507	TUAE	-60 – -25 °C	-20 °C	İçten	3/8 x 1/2	–	068U2317
		-40 – 10 °C	–	Dıştan	1/4 x 1/2	–	068U2286
		-40 – 10 °C	–	Dıştan	–	6 x 12	068U2282
		-40 – 10 °C	–	Dıştan	3/8 x 1/2	–	068U2287
		-40 – 10 °C	–	Dıştan	–	10 x 12	068U2283
		-40 – 10 °C	15 °C	Dıştan	3/8 x 1/2	–	068U2295
	TUAE	-40 – -5 °C	0 °C	Dıştan	3/8 x 1/2	–	068U2303
		-40 – -5 °C	0 °C	Dıştan	–	10 x 12	068U2299
		-60 – -25 °C	-20 °C	Dıştan	1/4 x 1/2	–	068U2318
		-60 – -25 °C	-20 °C	Dıştan	3/8 x 1/2	–	068U2319
		-60 – -25 °C	-20 °C	Dıştan	–	10 x 12	068U2315

İnç bağlantılı valfler, 1/4 inç basınç dengelemeye sahiptir; mm bağlantılı valfler, 6 mm basınç dengelemeye sahiptir.

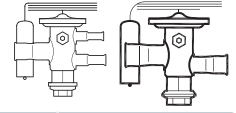
Kılcal boru: 1,5 m.

N serisi = -40 – 10 °C.

NM serisi = -40 – -5 °C.

B serisi = -60 – -25 °C.

Teknik veriler ve sipariş



TUA/TUAE - Lehimli

Kuyruk sargılı termostatik eleman

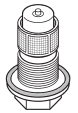
Soğutkan	Tür	Sıcaklık aralığı	MOP	Basınç dengeleme ¹⁾	Bağlantılar giriş x çıkış		Kod no.
					[inç]	[mm]	
R407C	TUA	-40 – 10 °C	–	İçten	1/4 x 1/2	–	068U2324
		-40 – 10 °C	–	İçten	–	6 x 12	068U2320
		-40 – 10 °C	–	İçten	3/8 x 1/2	–	068U2325
		-40 – 10 °C	–	İçten	–	10 x 12	068U2321
	TUAE	-40 – 10 °C	–	Dıştan	1/4 x 1/2	–	068U2326
		-40 – 10 °C	–	Dıştan	–	6 x 12	068U2322
		-40 – 10 °C	–	Dıştan	3/8 x 1/2	–	068U2327
		-40 – 10 °C	–	Dıştan	–	10 x 12	068U2323
		-40 – 10 °C	15 °C	Dıştan	–	6 x 12	068U2330
		-40 – 10 °C	15 °C	Dıştan	3/8 x 1/2	–	068U2335
R410A	TUA	-40 – 10 °C	–	İçten	3/8 x 1/2	–	068U2414
	TUAE	-40 – 10 °C	–	Dıştan	3/8 x 1/2	–	068U1714
		-40 – 10 °C	–	Dıştan	–	10 x 12	068U2780
R404A/R507	TUA	-40 – 10 °C	–	İçten	1/4 x 1/2	–	068U2308
		-40 – 10 °C	–	İçten	3/8 x 1/2	–	068U2309
		-60 – -25 °C	-20 °C	İçten	1/4 x 1/2	–	068U2316
		-60 – -25 °C	-20 °C	İçten	–	6 x 12	068U2312
	TUAE	-60 – -25 °C	-20 °C	Dıştan	3/8 x 1/2	–	068U2317
		-60 – -25 °C	-20 °C	Dıştan	1/4 x 1/2	–	068U2318
		-60 – -25 °C	-20 °C	Dıştan	3/8 x 1/2	–	068U2319
		-60 – -25 °C	-20 °C	Dıştan	–	10 x 12	068U2315

¹⁾ İnç bağlantılı valfler, 1/4 inç basınç dengelemeye sahiptir; mm bağlantılı valfler, 6 mm basınç dengelemeye sahiptir.

Kılcal boru: 1,5 m.
N serisi = -40 – 10 °C.
B serisi = -60 – -25 °C.

TUA/TUAE

Filtreli ve contalı orifis takımı



Valf	Orifis no.	Tahliye	R134a		R404A/R507		R407C		R22		R410A		Kod no.
			[kW]	[TR]	[kW]	[TR]	[kW]	[TR]	[kW]	[TR]	[kW]	[TR]	
TUA/TUAE	0	–	0,42	0,12	0,48	0,14	0,66	0,19	0,63	0,18	0,99	0,28	068U1030
	1	–	0,61	0,18	0,71	0,20	0,94	0,27	0,92	0,26	1,3	0,38	068U1031
	1	15 %	0,61	0,18	0,71	0,20	0,94	0,27	0,92	0,26	1,3	0,38	068U1131
	2	–	0,72	0,21	0,87	0,25	1,1	0,32	1,1	0,32	1,7	0,48	068U1032
	2	15 %	0,72	0,21	0,87	0,25	1,1	0,32	1,1	0,32	1,7	0,48	068U1132
	3	–	0,94	0,27	1,1	0,32	1,5	0,42	1,4	0,41	2,1	0,60	068U1033
	3	15 %	0,94	0,27	1,1	0,32	1,5	0,42	1,4	0,41	2,1	0,60	068U1133
	4	–	1,6	0,46	2,0	0,57	2,5	0,72	2,5	0,72	4,1	1,2	068U1034
	4	15 %	1,6	0,46	2,0	0,57	2,5	0,72	2,5	0,72	4,1	1,2	068U1134
	5	–	2,1	0,61	2,7	0,76	3,4	0,96	3,4	0,96	5,3	1,5	068U1035
	5	15 %	2,1	0,61	2,7	0,76	3,4	0,96	3,4	0,96	5,3	1,5	068U1135
	6	–	3,4	0,95	4,2	1,1	5,3	1,5	5,3	1,5	8,5	2,4	068U1036
	6	15 %	3,4	0,95	4,2	1,1	5,3	1,5	5,3	1,5	8,5	2,4	068U1136
	7	–	4,4	1,3	5,6	1,6	7,0	2,0	7,0	2,0	11,2	3,2	068U1037
	7	15 %	4,4	1,3	5,6	1,6	7,0	2,0	7,0	2,0	11,2	3,2	068U1137
	8	–	6,5	1,9	8,0	2,3	10,2	2,9	10,1	2,9	15,8	4,5	068U1038
	8	15 %	6,5	1,9	8,0	2,3	10,2	2,9	10,1	2,9	15,8	4,5	068U1138
	9 ¹⁾	–	9,0	2,6	11,3	3,2	14,0	4,0	14,1	4,0	23,1	6,6	068U1039
9 ¹⁾	15 %	9,0	2,6	11,3	3,2	14,0	4,0	14,1	4,0	23,1	6,6	068U1139	

Nominal kapasite için temel alınan değerler:

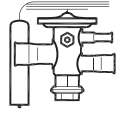
N serisi için buharlaşma sıcaklığı $t_e = 4,4$ °C.

Yoğuşma sıcaklığı $t_c = 38$ °C.

Valf öncesinde soğutkan sıcaklığı $t_1 = 37$ °C.

¹⁾ 9 numaralı orifise sahip TUAE, çift yönlü akış çalışması için kullanılamaz.

Teknik veriler ve sipariş



TCAE

Kuyruk sargılı termostatik eleman

Soğutkan	Tür	Sıcaklık aralığı	MOP	Basınç dengeleme	Bağlantı giriş × çıkış		Kod no.
					[inç]	[mm]	
R22/R407C	TCAE	-40 – 10 °C	–	¼ inç	¾ × ⅝	–	068U4280
		-40 – 10 °C	–	¼ inç	½ × ⅝	–	068U4281
		-40 – 10 °C	15 °C	¼ inç	½ × ⅝	–	068U4283
		-40 – 10 °C	0 °C	6 mm	–	12 × 16	068U4291
R134a	TCAE	-40 – 10 °C	–	¼ inç	¾ × ⅝	–	068U4292
		-40 – 10 °C	–	¼ inç	½ × ⅝	–	068U4293
		-40 – 10 °C	–	6 mm	–	10 × 16	068U4296
		-40 – 10 °C	–	6 mm	–	12 × 16	068U4297
		-40 – 10 °C	15 °C	¼ inç	½ × ⅝	–	068U4295
		-40 – 10 °C	15 °C	6 mm	–	12 × 16	068U4299
		-40 – 10 °C	–	¼ inç	¾ × ⅝	–	068U4304
R404A/R507	TCAE	-40 – 10 °C	–	¼ inç	½ × ⅝	–	068U4305
		-40 – 10 °C	–	6 mm	–	10 × 16	068U4308
		-40 – 10 °C	–	6 mm	–	12 × 16	068U4309
		-40 – 10 °C	15 °C	¼ inç	½ × ⅝	–	068U4307
R404A/R507	TCAE	-40 – 10 °C	15 °C	6 mm	–	10 × 16	068U4310
		-40 – 5 °C	0 °C	¼ inç	½ × ⅝	–	068U4313
		-40 – 5 °C	0 °C	6 mm	–	10 × 16	068U4314
		-40 – 5 °C	0 °C	6 mm	–	12 × 16	068U4315
		-60 – -25 °C	–	¼ inç	½ × ⅝	–	068U4317
		-60 – -25 °C	–	6 mm	–	12 × 16	068U4321
		-60 – -25 °C	-20 °C	¼ inç	½ × ⅝	–	068U4319
		-60 – -25 °C	-20 °C	6 mm	–	10 × 16	068U4322
R407C	TCAE	-40 – 10 °C	–	¼ inç	¾ × ⅝	–	068U4324
		-40 – 10 °C	–	¼ inç	½ × ⅝	–	068U4325
		-40 – 10 °C	–	6 mm	–	10 × 16	068U4328
		-40 – 10 °C	–	6 mm	–	12 × 16	068U4329
		-40 – 10 °C	15 °C	¼ inç	¾ × ⅝	–	068U4326
		-40 – 10 °C	15 °C	¼ inç	½ × ⅝	–	068U4327
		-40 – 10 °C	15 °C	6 mm	–	12 × 16	068U4331
R410A	TCAE	-40 – 10 °C	–	¼ inç	¾ × ⅝	–	068U4336
		-40 – 10 °C	–	¼ inç	½ × ⅝	–	068U4337
		-40 – 10 °C	–	6 mm	–	12 × 16	068U4341
		-40 – 10 °C	15 °C	¼ inç	½ × ⅝	–	068U4339
		-40 – 10 °C	15 °C	6 mm	–	12 × 16	068U4343

İnç bağlantılı valfler, ¼ inç basınç dengelemeye sahiptir; mm bağlantılı valfler, 6 mm basınç dengelemeye sahiptir.

Kılcal boru: 1,5 m.

N serisi = -40 – 10 °C.

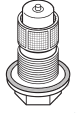
NM serisi = -40 – 5 °C.

B serisi = -60 – -25 °C.

Teknik veriler ve sipariş

TCAE

Filtreli ve contalı orifis takımı



Tür	Orifis no.	Tahliye	R134a		R404A/R507		R407C		R22		R410A		Kod no.
			[kW]	[TR]	[kW]	[TR]	[kW]	[TR]	[kW]	[TR]	[kW]	[TR]	
TCAE	1	–	13,0	3,7	13,0	3,7	17,8	5,1	18,3	5,2	21,2	6,0	068U4100
	1	15 %	13,0	3,7	13,0	3,7	17,8	5,1	18,3	5,2	21,2	6,0	068U4097
	2	–	14,9	4,3	15,1	4,3	20,4	5,8	21,2	6,0	24,5	7,0	068U4101
	2	15 %	14,9	4,3	15,1	4,3	20,4	5,8	21,2	6,0	24,5	7,0	068U4098
	3 *)	–	18,6	5,3	18,9	5,4	25,2	7,2	26,7	7,6	30,6	8,7	068U4102
	3 *)	15 %	18,6	5,3	18,9	5,4	25,2	7,2	26,7	7,6	30,6	8,7	068U4099

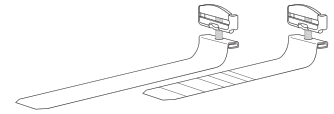
Nominal kapasite için temel alınan değerler:

N serisi için buharlaşma sıcaklığı $t_e = 4,4$ °C.

Yoğuşma sıcaklığı $t_c = 38$ °C.

Valf öncesinde soğutkan sıcaklığı $t_i = 37$ °C.

*) 3 numaralı orifise sahip TCAE, çift yönlü akış çalışması için kullanılamaz.



Kuyruk sargısı (valf beraberindedir) ve aksesuarlar

Tür	Uzunluk [mm]	Emme hattı maks. çapı	Kod no.
TCAE	110	1 $\frac{1}{8}$ inç (28 mm)	068U3507
Aksesuarlar	190	2 inç (50 mm)	068U3508

TUB/TUBE/TCBE – Termostatik genişleme valfleri

TUB/TUBE/TCBE paslanmaz çelik termostatik genişleme valfleri, hem soğutma hem iklimlendirme sistemlerinde R22, R134a, R404A, R407C, R507 veya R410A gibi florokarbon soğutkanları kullanarak evaporatörlere sıvı enjeksiyonu için kullanılır.

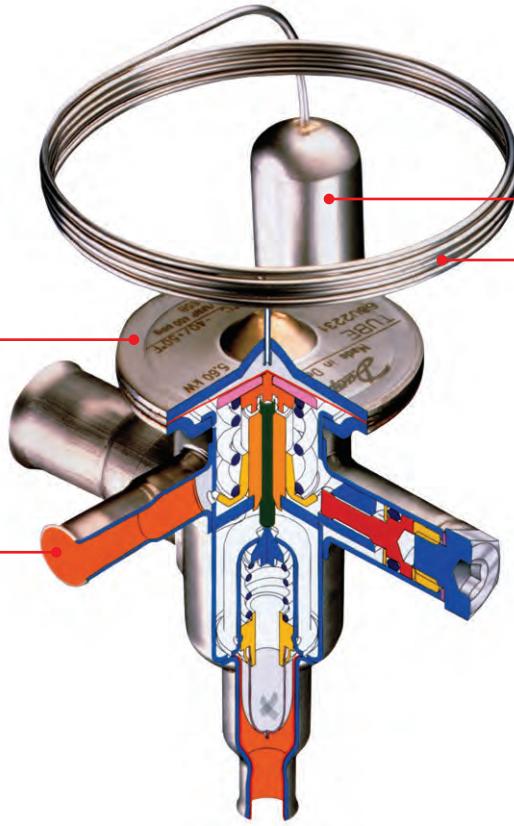
TUB/TUBE/TCBE valfleri kompakt tasarımıdır, hafiftir ve hızlı lehimleme için çelik/bakır bimetal bağlantılara sahiptir. TUB içten dengelemeli ve TUBE dıştan dengelemelidir. TUB/TUBE ve TCBE düz veya köşe geçişli versiyonlarda mevcuttur, sabit orifise ve superheat ayarına sahiptir.

Özellikler TUB/TUBE/TCBE



Eşsiz bağlantı mukavemeti ve kullanım ömrü için lazer kaynaklı paslanmaz çelik termostatik eleman

Bi-metal bağlantılar
Güvenli, hızlı ve rahat bakır-bakır kaynağı için haddelenmiş bakır giydirme paslanmaz çelik



Paslanmaz çelik kılcal boru ve kuyruk:

- yüksek korozyon direnci
- yüksek mukavemet ve titreşim direnci

Detaylar

Uygulamalar:

- Klasik soğutma
- Isı pompası sistemleri
- İklimlendirme üniteleri
- Sıvı soğutucular
- Küp buz makineleri
- Kargo soğutma

- Paslanmaz çelik kullanımı, valfleri hafif ve güçlü kılmaktadır.
- Güvenli, hızlı ve rahat lehimleme için bimetal bağlantılar
- Üstün mukavemet ve esneklik için paslanmaz çelik kılcal boru
- Alyan anahtarlı superheat ayar vidası, çoğu klasik valfte kullanılan standart tornavida ayarına kıyasla rahat ve alan tasarrufludur.

- MOP (Maksimum Çalışma Basıncı) versiyonuyla sağlanabilir; kompresör motorunu, normal çalışma sırasında aşırı buharlaşma basıncına karşı korur.
- Özel sıcaklık aralığı için valfler temin edilebilir.
- 4 K açma superheat değeri
- Çift yönlü akış işlevi
- Ayarsız OEM versiyonlar olarak temin edilebilir.

Teknik veriler



Orifis/Superheat

	Değiştirilebilir	Ayarlanabilir
A	EVET	EVET
B	HAYIR	EVET
C	HAYIR	HAYIR

N = -40 °C – 10 °C.

NM = -40 °C – -5 °C, MOP versiyonlu.

NL = -40 °C – -15 °C, MOP versiyonlu.

B = -60 °C – -25 °C, MOP versiyonlu.

TUA(E)
TCAE



TUB(E)
TUC(E)
TCBE
TCCE



TUB(E)/TUC(E) ve **TCBE/TCCE** türü valfler, **TUA(E)** ve **TCAE** türü valflerle değiştirilebilir.

02

03

04

05

06

07

08

09

10

11

12

13

14

15

16

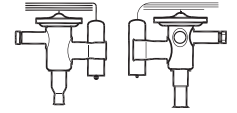
17

18

19

20

Teknik veriler ve sipariş



TUB/TUBE

Termostatik eleman, köşe geçişli, kuyruk sargılı

Soğutkan	Tür	Orifs no. ²⁾	Sıcaklık aralığı	Nominal kapasite $Q_{nom.}$ ¹⁾		Basınç dengeleme	Bağlantı giriş x çıkış		Kod no.
				[kW]	[TR]		[inç]	[mm]	
R22/R407C	TUB	1	-40 – 10 °C	0,92	0,26	İçten	1/4 x 1/2	–	068U2057
		2	-40 – 10 °C	1,1	0,32	İçten	1/4 x 1/2	–	068U2058
		3	-40 – 10 °C	1,4	0,41	İçten	1/4 x 1/2	–	068U2059
		4	-40 – 10 °C	2,5	0,72	İçten	1/4 x 1/2	–	068U2060
		5	-40 – 10 °C	3,4	0,96	İçten	1/4 x 1/2	–	068U2061
		6	-40 – 10 °C	5,3	1,5	İçten	1/4 x 1/2	–	068U2062
		7	-40 – 10 °C	7,0	2,0	İçten	3/8 x 1/2	–	068U2063
		8	-40 – 10 °C	10,1	2,9	İçten	3/8 x 1/2	–	068U2064
	TUBE	5	-40 – 10 °C	3,4	0,96	Dıştan	1/4 x 1/2	–	068U2071
		6	-40 – 10 °C	5,3	1,5	Dıştan	1/4 x 1/2	–	068U2072
		7	-40 – 10 °C	7,0	2,0	Dıştan	3/8 x 1/2	–	068U2073
8		-40 – 10 °C	10,1	2,9	Dıştan	3/8 x 1/2	–	068U2074	
R407C	TUB	1	-40 – 10 °C	0,94	0,27	İçten	–	6 x 12	068U1901
		3	-40 – 10 °C	1,5	0,42	İçten	–	6 x 12	068U1903
		4	-40 – 10 °C	2,5	0,72	İçten	–	6 x 12	068U1904
		5	-40 – 10 °C	3,4	0,96	İçten	–	6 x 12	068U1905
		6	-40 – 10 °C	5,3	1,5	İçten	–	6 x 12	068U1906
		7	-40 – 10 °C	7,0	2,0	İçten	–	10 x 12	068U1907
		8	-40 – 10 °C	10,2	2,9	İçten	–	10 x 12	068U1908
		9	-40 – 10 °C	14,0	4,0	İçten	–	10 x 12	068U1909
		TUBE	2	-40 – 10 °C	1,1	0,32	Dıştan	–	6 x 12
	3		-40 – 10 °C	1,5	0,42	Dıştan	–	6 x 12	068U1913
	4		-40 – 10 °C	2,5	0,72	Dıştan	–	6 x 12	068U1914
	5		-40 – 10 °C	3,4	0,96	Dıştan	1/4 x 1/2	–	068U1935
	5		-40 – 10 °C	3,4	0,96	Dıştan	–	6 x 12	068U1915
	6		-40 – 10 °C	5,3	1,5	Dıştan	1/4 x 1/2	–	068U1936
	6		-40 – 10 °C	5,3	1,5	Dıştan	–	6 x 12	068U1916
	7		-40 – 10 °C	7,0	2,0	Dıştan	3/8 x 1/2	–	068U1937
	7		-40 – 10 °C	7,0	2,0	Dıştan	–	10 x 12	068U1917
	8		-40 – 10 °C	10,2	2,9	Dıştan	3/8 x 1/2	–	068U1938
	R410A	TUB	1	-40 – 10 °C	1,34	0,38	İçten	1/4 x 1/2	–
2			-40 – 10 °C	1,7	0,48	İçten	1/4 x 1/2	–	068U1959
3			-40 – 10 °C	2,1	0,60	İçten	1/4 x 1/2	–	068U1960
4			-40 – 10 °C	4,1	1,2	İçten	1/4 x 1/2	–	068U1961
5			-40 – 10 °C	5,3	1,5	İçten	1/4 x 1/2	–	068U1962
6			-40 – 10 °C	8,5	2,4	İçten	1/4 x 1/2	–	068U1963
TUBE		7	-40 – 10 °C	11,2	3,2	Dıştan	3/8 x 1/2	–	068U1973
		8	-40 – 10 °C	15,8	4,5	Dıştan	3/8 x 1/2	–	068U1974
		9	-40 – 10 °C	23,1	6,6	Dıştan	3/8 x 1/2	–	068U1975

İnç bağlantılı valfler, 1/4 inç basınç dengelemeye sahiptir; mm bağlantılı valfler, 6 mm basınç dengelemeye sahiptir.

¹⁾ Nominal kapasite $Q_{nom.}$ için temel alınan değerler:

Buharlaşma sıcaklığı: $t_e = 4,4$ °C.

Yoğuşma sıcaklığı: $t_c = 38$ °C.

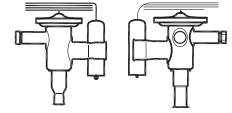
Soğutkan sıvı sıcaklığı: $t_i = 37$ °C.

Açma superheat değeri: OS = 4 K.

²⁾ 0 ve 9 numaralı orifse sahip TUBE ve tüm TUB (içten dengelemeli) modelleri çift yönlü akış çalışması için kullanılamaz.

³⁾ R407C kullanılan tesisler için lütfen valfleri özel R407C programından seçin.

Teknik veriler ve sipariş



TUB/TUBE

Termostatik eleman, köşe geçişli, kuyruk sargılı

Soğutkan	Tür	Orifis no. 2)	Sıcaklık aralığı	Nominal kapasite Q _{nom.} 1)		Basınç dengeleme	Bağlantı girişi x çıkışı		Kod no.
				[kW]	[TR]		[inç]	[mm]	
R134a	TUB	0	-40 – 10 °C	0,42	0,12	İçten	1/4 x 1/2	-	068U2660
		1	-40 – 10 °C	0,61	0,17	İçten	1/4 x 1/2	-	068U2027
		1	-40 – 10 °C	0,61	0,17	İçten	-	6 x 12	068U2000
		2	-40 – 10 °C	0,72	0,20	İçten	1/4 x 1/2	-	068U2028
		2	-40 – 10 °C	0,72	0,20	İçten	-	6 x 12	068U2001
		3	-40 – 10 °C	0,95	0,27	İçten	1/4 x 1/2	-	068U2029
		3	-40 – 10 °C	0,95	0,27	İçten	-	6 x 12	068U2002
		4	-40 – 10 °C	1,6	0,46	İçten	1/4 x 1/2	-	068U2030
		4	-40 – 10 °C	1,6	0,46	İçten	-	6 x 12	068U2003
		5	-40 – 10 °C	2,1	0,61	İçten	1/4 x 1/2	-	068U2031
	5	-40 – 10 °C	2,1	0,61	İçten	-	6 x 12	068U2004	
	6	-40 – 10 °C	3,4	0,95	İçten	1/4 x 1/2	-	068U2032	
	6	-40 – 10 °C	3,4	0,95	İçten	-	6 x 12	068U2005	
	1	-40 – 10 °C	0,61	0,17	Dıştan	-	6 x 12	068U2009	
	2	-40 – 10 °C	0,72	0,20	Dıştan	-	6 x 12	068U2010	
	3	-40 – 10 °C	0,95	0,27	Dıştan	1/4 x 1/2	-	068U2020	
	3	-40 – 10 °C	0,95	0,27	Dıştan	-	6 x 12	068U2011	
	4	-40 – 10 °C	1,6	0,46	Dıştan	1/4 x 1/2	-	068U2021	
	4	-40 – 10 °C	1,6	0,46	Dıştan	-	6 x 12	068U2012	
	5	-40 – 10 °C	2,1	0,61	Dıştan	1/4 x 1/2	-	068U2022	
5	-40 – 10 °C	2,1	0,61	Dıştan	-	6 x 12	068U2013		
6	-40 – 10 °C	3,4	0,95	Dıştan	1/4 x 1/2	-	068U2023		
6	-40 – 10 °C	3,4	0,95	Dıştan	-	6 x 12	068U2014		
7	-40 – 10 °C	4,4	1,3	Dıştan	3/8 x 1/2	-	068U2024		
7	-40 – 10 °C	4,4	1,3	Dıştan	-	10 x 12	068U2015		
8	-40 – 10 °C	6,5	1,9	Dıştan	3/8 x 1/2	-	068U2025		
8	-40 – 10 °C	6,5	1,9	Dıştan	-	10 x 12	068U2016		
9	-40 – 10 °C	9,0	2,6	Dıştan	3/8 x 1/2	-	068U2026		
9	-40 – 10 °C	9,0	2,6	Dıştan	-	10 x 12	068U2017		
R404A/R507	TUB	1	-40 – 10 °C	0,71	0,20	İçten	1/4 x 1/2	-	068U2094
		1	-40 – 10 °C	0,71	0,20	İçten	-	6 x 12	068U2076
		2	-40 – 10 °C	0,87	0,25	İçten	1/4 x 1/2	-	068U2095
		2	-40 – 10 °C	0,87	0,25	İçten	-	6 x 12	068U2077
		3	-40 – 10 °C	1,1	0,32	İçten	1/4 x 1/2	-	068U2096
		3	-40 – 10 °C	1,1	0,32	İçten	-	6 x 12	068U2078
		4	-40 – 10 °C	2,0	0,57	İçten	1/4 x 1/2	-	068U2097
		4	-40 – 10 °C	2,0	0,57	İçten	-	6 x 12	068U2079
		5	-40 – 10 °C	2,7	0,76	İçten	1/4 x 1/2	-	068U2098
		5	-40 – 10 °C	2,7	0,76	İçten	-	6 x 12	068U2080
	6	-40 – 10 °C	4,2	1,2	İçten	1/4 x 1/2	-	068U2099	
	1	-40 – 10 °C	0,71	0,20	Dıştan	1/4 x 1/2	-	068U2103	
	2	-40 – 10 °C	0,87	0,25	Dıştan	1/4 x 1/2	-	068U2104	
	2	-40 – 10 °C	0,87	0,25	Dıştan	-	6 x 12	068U2086	
	3	-40 – 10 °C	1,1	0,32	Dıştan	1/4 x 1/2	-	068U2105	
	3	-40 – 10 °C	1,1	0,32	Dıştan	-	6 x 12	068U2087	
	4	-40 – 10 °C	2,0	0,57	Dıştan	1/4 x 1/2	-	068U2106	
	4	-40 – 10 °C	2,0	0,57	Dıştan	-	6 x 12	068U2088	
	5	-40 – 10 °C	2,7	0,76	Dıştan	1/4 x 1/2	-	068U2107	
	5	-40 – 10 °C	2,7	0,76	Dıştan	-	6 x 12	068U2089	
6	-40 – 10 °C	4,2	1,2	Dıştan	1/4 x 1/2	-	068U2108		
6	-40 – 10 °C	4,2	1,2	Dıştan	-	6 x 12	068U2090		
7	-40 – 10 °C	5,6	1,6	Dıştan	3/8 x 1/2	-	068U2109		
7	-40 – 10 °C	5,6	1,6	Dıştan	-	10 x 12	068U2091		
8	-40 – 10 °C	8,0	2,3	Dıştan	3/8 x 1/2	-	068U2110		
8	-40 – 10 °C	8,0	2,3	Dıştan	-	10 x 12	068U2092		
9	-40 – 10 °C	11,3	3,2	Dıştan	3/8 x 1/2	-	068U2111		
9	-40 – 10 °C	11,3	3,2	Dıştan	-	10 x 12	068U2093		

İnç bağlantılı valfler, 1/4 inç basınç dengelemeye sahiptir; mm bağlantılı valfler, 6 mm basınç dengelemeye sahiptir.

1) Nominal kapasite Q_{nom.} için temel alınan değerler:

Buharlaşma sıcaklığı: t_e = 4,4 °C.

Yoğuşma sıcaklığı: t_c = 38 °C.

Soğutkan sıvı sıcaklığı: t_i = 37 °C.

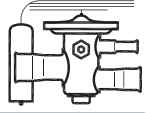
Açma superheat değeri: OS = 4 K.

2) 0 ve 9 numaralı orifise sahip TUBE ve tüm TUB (içten dengelemeli) modelleri, çift yönlü akış çalışması için kullanılamaz.

Kılcal boru: 0,8 m.

N serisi = -40 – 10 °C.

Teknik veriler ve sipariş



TCBE

Kuyruk sargılı, düz termostatik eleman

Soğutkan	Tür	Orifis no. ²⁾	Sıcaklık aralığı	MOP	Nominal kapasite $Q_{nom.1}$		Basınç dengeleme	Bağlantı giriş/çıkış		Kod no. Seri no.
					[kW]	[TR]		[inç]	[mm]	
R22/R407C	TCBE	1	-40 – 10 °C	-	18,3	5,2	Dıştan	1/2 x 5/8	-	068U4201
		1	-40 – 10 °C	15 °C	18,3	5,2	Dıştan	3/8 x 5/8	-	068U4204
		1	-40 – 10 °C	15 °C	18,3	5,2	Dıştan	1/2 x 5/8	-	068U4205
		1	-40 – 10 °C	15 °C	18,3	5,2	Dıştan	-	10 x 16	068U4213
		2	-40 – 10 °C	-	21,2	6,0	Dıştan	1/2 x 5/8	-	068U4202
		3	-40 – 10 °C	15 °C	26,7	7,6	Dıştan	1/2 x 5/8	-	068U4207
R134a	TCBE	1	-40 – 10 °C	-	13	3,7	Dıştan	1/2 x 5/8	-	068U4217
		1	-40 – 10 °C	-	13	3,7	Dıştan	-	12 x 16	068U4241
		2	-40 – 10 °C	-	14,9	4,3	Dıştan	1/2 x 5/8	-	068U4218
		2	-40 – 10 °C	-	15,1	4,3	Dıştan	-	12 x 16	068U4242
		3	-40 – 10 °C	-	18,6	5,3	Dıştan	1/2 x 5/8	-	068U4219
		3	-40 – 10 °C	-	19,8	5,4	Dıştan	-	12 x 16	068U4243
R404A/R507	TCBE	1	-40 – 10 °C	-	13	3,7	Dıştan	-	12 x 16	068U4241
		1	-40 – 10 °C	15 °C	13	3,7	Dıştan	-	10 x 16	068U4244
		2	-40 – 10 °C	-	15,1	4,3	Dıştan	1/2 x 5/8	-	068U4234
		2	-40 – 10 °C	-	15,1	4,3	Dıştan	-	12 x 16	068U4242
		2	-40 – 10 °C	15 °C	15,1	4,3	Dıştan	-	12 x 16	068U4246
		3	-40 – 10 °C	-	19,8	5,4	Dıştan	1/2 x 5/8	-	068U4235
		3	-40 – 10 °C	-	19,8	5,4	Dıştan	-	12 x 16	068U4243
		3	-40 – 10 °C	15 °C	19,8	5,4	Dıştan	-	12 x 16	068U4247
R407C	TCBE	1	-40 – 10 °C	-	17,8	5,1	Dıştan	3/8 x 5/8	-	068U4248
		1	-40 – 10 °C	-	17,8	5,1	Dıştan	1/2 x 5/8	-	068U4249
		1	-40 – 10 °C	15 °C	17,8	5,1	Dıştan	1/2 x 5/8	-	068U4253
		1	-40 – 10 °C	-	17,8	5,1	Dıştan	-	10 x 16	068U4256
		1	-40 – 10 °C	-	17,8	5,1	Dıştan	-	12 x 16	068U4257
		1	-40 – 10 °C	15 °C	17,8	5,1	Dıştan	-	10 x 16	068U4260
		1	-40 – 10 °C	15 °C	17,8	5,1	Dıştan	-	12 x 16	068U4261
		2	-40 – 10 °C	-	20,4	5,8	Dıştan	1/2 x 5/8	-	068U4250
		2	-40 – 10 °C	15 °C	20,4	5,8	Dıştan	1/2 x 5/8	-	068U4254
		2	-40 – 10 °C	-	20,4	5,8	Dıştan	-	12 x 16	068U4258
		2	-40 – 10 °C	15 °C	20,4	5,8	Dıştan	-	12 x 16	068U4262
		3	-40 – 10 °C	-	25,2	7,2	Dıştan	1/2 x 5/8	-	068U4251
		3	-40 – 10 °C	-	25,2	7,2	Dıştan	-	12 x 16	068U4259
		3	-40 – 10 °C	15 °C	25,2	7,2	Dıştan	-	12 x 16	068U4263

İnç bağlantılı valfler, 1/4 inç basınç dengelemeye sahiptir; mm bağlantılı valfler, 6 mm basınç dengelemeye sahiptir.

¹⁾ Nominal kapasite $Q_{nom.}$ için temel alınan değerler:

Buharlaşma sıcaklığı: $t_e = 4,4$ °C.

Yoğuşma sıcaklığı: $t_c = 38$ °C.

Soğutkan sıvı sıcaklığı: $t_f = 37$ °C.

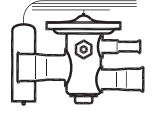
Açma superheat değeri: OS = 4 K.

²⁾ 0 ve 9 numaralı orifise sahip TUBE ve tüm TUB (içten dengelemeli) modelleri çift yönlü akış çalışması için kullanılamaz.

Kılcal boru: 0,8 m.

N serisi = -40 – 10 °C.

Teknik veriler ve sipariş



TCBE

Kuyruk sargılı, düz termostatik eleman

Soğutkan	Tür	Orifis no. ²⁾	Sıcaklık aralığı	MOP	Nominal kapasite $Q_{nom.1)}$		Basınç dengeleme	Bağlantı giriş/çıkış		Kod no. Seri no.
					[kW]	[TR]		[inç]	[mm]	
R22/R407C	TCBE	1	-40 – 10 °C	-	18,3	5,2	Diştan	1/2 x 5/8	-	068U4201
		1	-40 – 10 °C	15 °C	18,3	5,2	Diştan	3/8 x 5/8	-	068U4204
		1	-40 – 10 °C	15 °C	18,3	5,2	Diştan	1/2 x 5/8	-	068U4205
		1	-40 – 10 °C	15 °C	18,3	5,2	Diştan	-	10 x 16	068U4213
		2	-40 – 10 °C	-	21,2	6,0	Diştan	1/2 x 5/8	-	068U4202
R134a	TCBE	3	-40 – 10 °C	15 °C	26,7	7,6	Diştan	1/2 x 5/8	-	068U4207
		1	-40 – 10 °C	-	13	3,7	Diştan	1/2 x 5/8	-	068U4217
		2	-40 – 10 °C	-	14,9	4,3	Diştan	1/2 x 5/8	-	068U4218
R404A/R507	TCBE	3	-40 – 10 °C	-	18,6	5,3	Diştan	1/2 x 5/8	-	068U4219
		1	-40 – 10 °C	-	13	3,7	Diştan	-	12 x 16	068U4241
		1	-40 – 10 °C	15 °C	13	3,7	Diştan	-	10 x 16	068U4244
		2	-40 – 10 °C	-	15,1	4,3	Diştan	1/2 x 5/8	-	068U4234
		2	-40 – 10 °C	-	15,1	4,3	Diştan	-	12 x 16	068U4242
		2	-40 – 10 °C	15 °C	15,1	4,3	Diştan	-	12 x 16	068U4246
		3	-40 – 10 °C	-	19,8	5,4	Diştan	1/2 x 5/8	-	068U4235
R407C	TCBE	3	-40 – 10 °C	-	19,8	5,4	Diştan	-	12 x 16	068U4243
		3	-40 – 10 °C	15 °C	19,8	5,4	Diştan	-	12 x 16	068U4247
		1	-40 – 10 °C	-	17,8	5,1	Diştan	3/8 x 5/8	-	068U4248
		1	-40 – 10 °C	-	17,8	5,1	Diştan	1/2 x 5/8	-	068U4249
		1	-40 – 10 °C	15 °C	17,8	5,1	Diştan	1/2 x 5/8	-	068U4253
		1	-40 – 10 °C	-	17,8	5,1	Diştan	-	10 x 16	068U4256
		1	-40 – 10 °C	-	17,8	5,1	Diştan	-	12 x 16	068U4257
		1	-40 – 10 °C	15 °C	17,8	5,1	Diştan	-	10 x 16	068U4260
		1	-40 – 10 °C	15 °C	17,8	5,1	Diştan	-	12 x 16	068U4261
		2	-40 – 10 °C	-	20,4	5,8	Diştan	1/2 x 5/8	-	068U4250
		2	-40 – 10 °C	15 °C	20,4	5,8	Diştan	1/2 x 5/8	-	068U4254
		2	-40 – 10 °C	-	20,4	5,8	Diştan	-	12 x 16	068U4258
		2	-40 – 10 °C	15 °C	20,4	5,8	Diştan	-	12 x 16	068U4262
R410A	TCBE	3	-40 – 10 °C	-	25,2	7,2	Diştan	1/2 x 5/8	-	068U4251
		3	-40 – 10 °C	-	25,2	7,2	Diştan	-	12 x 16	068U4259
		3	-40 – 10 °C	15 °C	25,2	7,2	Diştan	-	12 x 16	068U4263
		1	-40 – 10 °C	Yok	21,2	6	Diştan	3/8 x 5/8	-	068U4264
		1	-40 – 10 °C	Yok	21,2	6	Diştan	1/2 x 5/8	-	068U4265
		1	-40 – 10 °C	Yok	21,2	6	Diştan	-	10 x 16	068U4260
		1	-40 – 10 °C	Yok	21,2	6	Diştan	-	12 x 16	068U4273
		2	-40 – 10 °C	Yok	24,5	7	Diştan	1/2 x 5/8	-	068U4266
		2	-40 – 10 °C	Var	24,5	7	Diştan	1/2 x 5/8	-	068U4270
R410A	TCBE	2	-40 – 10 °C	Yok	24,5	7	Diştan	-	12 x 16	068U4274
		3	-40 – 10 °C	Yok	30,6	8,7	Diştan	1/2 x 5/8	-	068U4267
		3	-40 – 10 °C	Yok	30,6	8,7	Diştan	-	12 x 16	068U4275
		3	-40 – 10 °C	Var	30,6	8,7	Diştan	-	12 x 16	068U4279

İnç bağlantılı valfler, 1/4 inç basınç dengelemeye sahiptir; mm bağlantılı valfler, 6 mm basınç dengelemeye sahiptir.

¹⁾ Nominal kapasite $Q_{nom.}$ için temel alınan değerler:

Buharlaşma sıcaklığı: $t_e = +4,4$ °C.

Yoğuşma sıcaklığı: $t_c = +38$ °C.

Soğutkan sıvı sıcaklığı: $t_i = +37$ °C.

Açma superheat değeri: OS = 4 K.

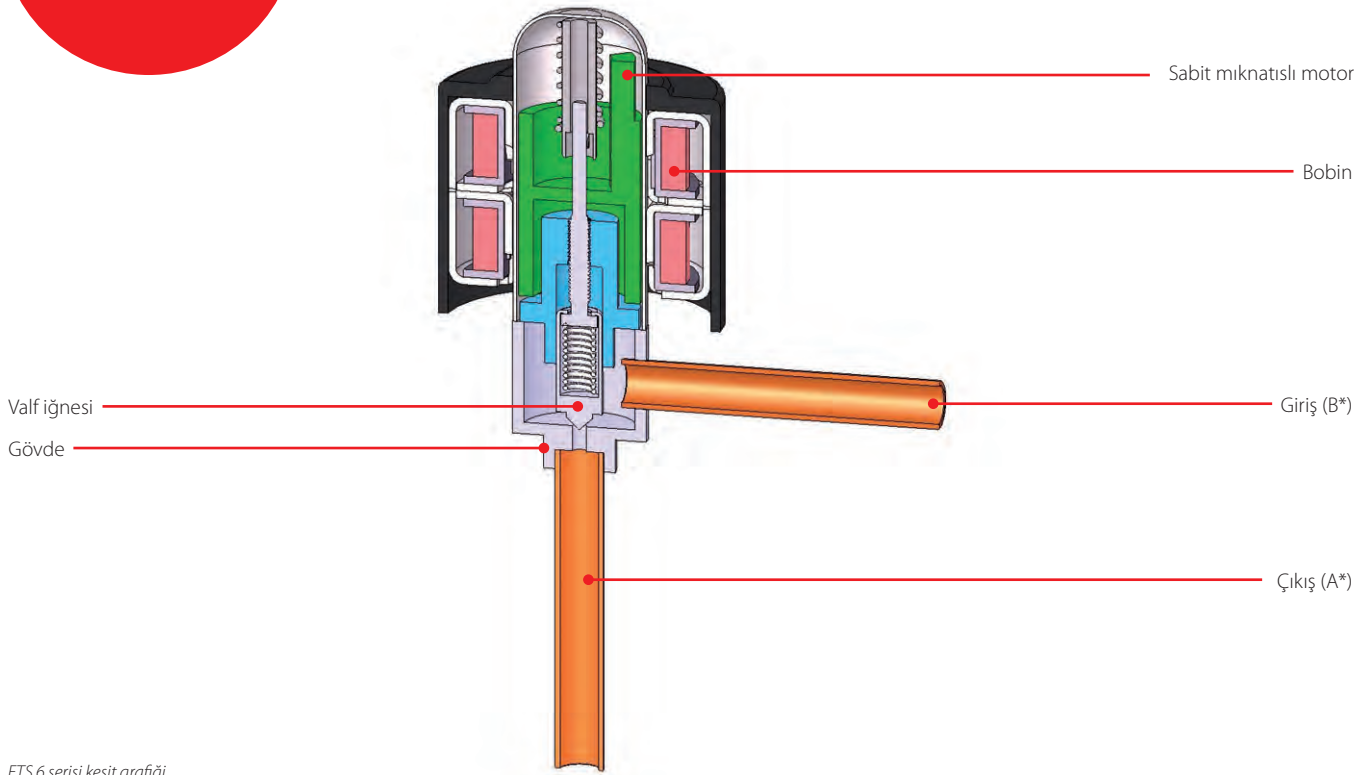
²⁾ 0 ve 9 numaralı orifise sahip TUBE ve tüm TUB (içten dengelemeli) modelleri çift yönlü akış çalışması için kullanılamaz.

ETS 6 – Elektronik genişleme valfleri

ETS 6, kompakt ve hafif yapısıyla R410A, R407C, R404A, R134a ve R22 gibi tüm yaygın soğutkanlar için kullanılabilen elektronik genişleme valfidir. Isı pompası sistemleri için çift yönlü çalışma mümkündür.

Valf çalışması, Danfoss veya diğer üreticilerin sunduğu bir dizi kontrolörle kontrol edilebilen tek kutuplu bir motorla sağlanmaktadır. Danfoss EKD 316 ve EIM 336 (akım sürücüler) ve bir AKS sensörü ile $\pm 0,5$ K üzerinde hassasiyet sağlanabilir.

Özellikler ETS 6



ETS 6 serisi kesit grafiği
*Soğutma modunda soğutkan akışını ifade eder.

Detaylar

Uygulamalar:

- Isı Pompaları
- Modüler Hava Soğutmalı Soğutma Chilleri
- VRF
- Multi Split
- İnverter Mini Split
- Otobüs klimaları IT soğutma

- Yüksek çözünürlüklü hassas akış kontrolü
- Kanıtlanmış know-how ve yüksek güvenilirlik
- Enerji verimliliğine imkan tanıyan güç tasarrufu tasarımı
- Sökülebilir bobinli kompakt ve hafif hermetik tasarım

- Ters çevrilebilir sistemler için çift yönlü çalışma
- ETS 6'nın tasarlandığı soğutkanlar: R410A, R407C, R404A, R507, R134a, R22 ve diğer soğutkanlar. Diğer soğutkanlar için lütfen yerel Danfoss temsilcinizle bağlantıya geçin.
- Kontrolör: EKD 316

Teknik veriler ve sipariş

ETS 6

Teknik veriler

Maksimum çalışma basıncı	47 bar
Uyumlu soğutkanlar	R410A, R407C, R404A, R507, R134a, R22 ve diğer soğutkanlar Diğer soğutkanlar için lütfen yerel Danfoss temsilcinizle bağlantıya geçin.
Soğutma sistemindeki yağ	Tüm mineral yağlar ve ester yağlar (ETS 6 valfi yağlamak için)
Ortam sıcaklığı	-30 – 70 °C
Sıvı sıcaklığı	-30 – 70 °C
Dayanıklılık	- Kısmi açık valfte, valfe sağlanan 60 milyon toplam darbe için test edilmiştir; valf, 150 ila 300 darbe arası açık çalışırsa 150.000 çalışma çevrimine eşdeğerdir. - Her kapanıştaki 20 darbe fazla sürüş dahil olmak üzere 30.000 tam strok çevrimi için test edilmiştir.
Ortam havası nemi	%95 veya daha az Bağıl Nem
Modülasyon	Sabit miktatsızlı tipte doğrudan kademeli motor
Uyarma yöntemi	1-2 faz
Elektrik bağlantısı	JST XHP-6 ve JST XHP-5
Uyarma hızı	min. 30 pps (darbe/saniye) ila maks. 90 pps, tavsiye edilen değer: 31.3 pps
Çalışma aralığı	0 - 480 darbe, tutma gücü gerekmez (NOT: 520 darbe'den fazla uygulamayın)
Tam hareket geçiş süresi	30 pps'de 16 sn., 80 pps'de 6 sn.
Montaj konumu	Bobin üst kısımda ve valf/bobin takımı dikey eksene en fazla ±15° açıyla
Sıvı hattı solenoid valfi	Bir sıvı hattı solenoid valfi kullanılıyorsa, ETS 6 valfinden kaç darbesi oluşturacak şekilde monte edilmelidir.
Maks. bobin sarım sıcaklığı	115 °C
Onaylar	CE, UL, RoHS, CQC



ETS 6 - Bobin hariç valf

Valf siparişi

Tür	Orifis [mm]	Nominal Kapasite [kW]					Bağlantı (lehimli)		Valf borusu konfigürasyonu	MWP [bar]	MOPD [bar]	Maks. Ters Basınç ¹⁾ [bar]	Akış yönü karakteristik	Kod no.
		R22	R134a	R404A/R507	R407C	R410A	A [mm]	B [mm]						
Tekli paket, Kod no.														
ETS 6 - 10	1	2,6	2	1,8	2,7	3,1	7,94	7,94	90°	47	35	35	Çift yön	034G5005
ETS 6 - 14	1,4	5,8	4,5	4,1	5,9	6,8	7,94	7,94	90°	47	35	20	Çift yön	034G5015
ETS 6 - 18	1,8	10,3	8,1	7,3	10,6	12,1	6,35	6,35	90°	47	35	28	Çift yön	034G5026
ETS 6 - 25	2,5	19,6	15,3	13,8	20,1	23	7,94	7,94	90°	47	35	22	Çift yön	034G5035
ETS 6 - 32	3,2	28,8	22,5	20,3	29,6	33,9	7,94	7,94	90°	47	28	12 *)	Çift yön	034G5055
ETS 6 - 40	4	39,1	30,6	27,6	40,2	46	7,94	7,94	90°	47	21	7	Çift yön	034G5065
Endüstriyel paket, Kod no., (kutu başına 100 ünite)														
ETS 6 - 10	1	2,6	2	1,8	2,7	3,1	7,94	7,94	90°	47	35	35	Çift yön	034G5000
ETS 6 - 14	1,4	5,8	4,5	4,1	5,9	6,8	7,94	7,94	90°	47	35	20	Çift yön	034G5010
ETS 6 - 18	1,8	10,3	8,1	7,3	10,6	12,1	6,35	6,35	90°	47	35	28	Çift yön	034G5024
ETS 6 - 25	2,5	19,6	15,3	13,8	20,1	23	7,94	7,94	90°	47	35	22	Çift yön	034G5030
ETS 6 - 32	3,2	28,8	22,5	20,3	29,6	33,9	7,94	7,94	90°	47	28	12 *)	Çift yön	034G5050
ETS 6 - 40	4	39,1	30,6	27,6	40,2	46	7,94	7,94	90°	47	21	7	Çift yön	034G5060

Nominal Kapasite için temel alınan değerler:

CT = 3 8 °C, ET = 5 °C, SC = 0 °C, SH = 0 °C.

*) Daha yüksek maksimum ters basınç valfi gerekiyorsa lütfen Danfoss ile bağlantıya geçin.

1) Maks. Karşı Basınç = Valfin ters yönde de sıkı kapanabildiği basınçtır (A'dan B'ye, şekil 1'e bakınız).

ETS 6 bobini

Sipariş



Model No.	Voltaj (akım)	Koruma Sınıfı	İzolasyon		Kablo uzunluğu [m]	Konektör	Kod no.
			sınıf				
ETS 6, Tekli paket için bobin siparişi							
ETS 6 Bobini	12 VDC (0,26A/faz)	IP 66	Sınıf "E" (UL Sınıfı 105 (A))		0,7	JST XHP-6	034G5105
	12 VDC (0,26A/faz)	IP 66	Sınıf "E" (UL Sınıfı 105 (A))		0,7	JST XHP-5	034G5115
	12 VDC (0,26A/faz)	IP 66	Sınıf "E" (UL Sınıfı 105 (A))		1,5	JST XHP-5	034G5145
	12 VDC (0,26A/faz)	IP 66	Sınıf "E" (UL Sınıfı 105 (A))		3,0	JST XHP-5	034G5135
ETS 6, Endüstriyel paket için bobin siparişi Kod No. (kutu başına 100 ünite)							
ETS 6 Bobini	12 VDC (0,26A/faz)	IP 66	Sınıf "E" (UL Sınıfı 105 (A))		0,7	JST XHP-6	034G5100
	12 VDC (0,26A/faz)	IP 66	Sınıf "E" (UL Sınıfı 105 (A))		0,7	JST XHP-5	034G5110
	12 VDC (0,26A/faz)	IP 66	Sınıf "E" (UL Sınıfı 105 (A))		1,5	JST XHP-5	034G5140
	12 VDC (0,26A/faz)	IP 66	Sınıf "E" (UL Sınıfı 105 (A))		3,0	JST XHP-5	034G5130
	12 VDC (0,26A/faz)	IP 66	Sınıf "E" (UL Sınıfı 105 (A))		3,0	JST XHP-6	034G5150

ETS 12.5 - ETS 400 – Elektronik genişleme valfleri

ETS 12.5 - ETS 400, iklimlendirme ve soğutma uygulamaları için evaporatörlere doğru sıvı püskürtme sağlayan elektronik genişleme valfleridir. Valf pistonu ve lineer konumlandırma tasarımı tamamen dengelidir ve çift yönlü akış özelliğinin yanı sıra her iki akış yönünde solenoid sıkı kapama fonksiyonu sağlar.

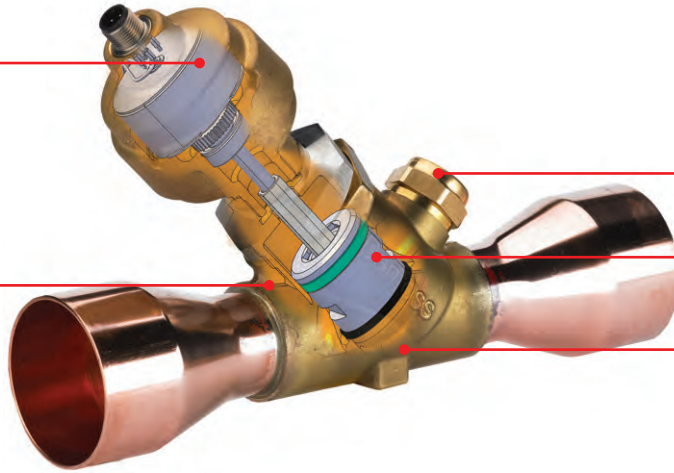
ETS valfleri, Danfoss Kontrolörü EKC 316A, EKC 312 veya EKD316 gibi bir akım veya voltaj sürücü ile çalışır. ETS valfi, R410A, R407C, R404A, R134a, R22 ve R507 gibi tüm yaygın soğutkanlar ile uyumludur. R744'e (CO₂) sahip sistemler için özel ETS versiyonları mevcuttur.

Özellikler ETS 12.5 - 400



Düşük enerji tüketimli aktüatör

Sıvı püskürtmenin optimum kontrolü için hassas konumlandırma



Entegre gözetleme camı

Kapatarak sıkma, solenoid valf gerekmez.

Dengeli piston tasarımı, akım tutma ihtiyacını ortadan kaldırır ve kademe kaybını önler.

Detaylar

Uygulamalar:

- Isı pompaları
- Soğutma
- İklimlendirme
- Chiller

- Çift yönlü akış ve her iki yönde solenoid sıkı kapama fonksiyonu sağlayan dengeli tasarım (ETS 12.5 – ETS 400)
- Düşük enerji tüketimi

- ETS 50 ve ETS 100, susuz sert lehimleme yapılmasından, yani soğutma için ıslak bez olmadan lehimleme yapılmasından dolayı geliştirilmiş işlem ve üretkenlik sağlar.
- ETS 50 ila ETS 400'ün tamamı, nem göstergeli entegre gözetleme camı ile tasarlanmıştır.
- İç ve dış korozyona dayanıklı tasarım
- ETS valfi, R410A, R407C, R404A, R134a, R22 ve R507 gibi tüm yaygın soğutkanlar ile uyumludur. R744 (CO₂) soğutkanlı sistemler için özel ETS versiyonları mevcuttur.

- Sıvı püskürtmenin optimum kontrolü için hassas konumlandırma
- ETS 12.5, ETS 25, ETS 50, ETS 100, 45,5 bar çalışma basıncı ve ETS 250, ETS 400, 34 bar çalışma basıncı sağlar.
- EKC 316A, 312 ve EKD 316, ETS gerekliliklerini karşılayan sürücülere sahip Danfoss kontrolörlerin örnekleridir.
- Kablo bağlantısı için M12 konektöre sahiptir (kablo ve konektör takımı aksesuar olarak).

Teknik veriler ve sipariş

ETS 12.5 - ETS 400

Teknik veriler

Uyumlu soğutkanlar	R410A, R407C, R404A, R507, R134a, R22 ve diğer soğutkanlar (R744 (CO ₂) için özel valfler mevcuttur). Diğer soğutkanlar için lütfen yerel Danfoss temsilcinizle bağlantıya geçin.
Soğutma sistemindeki yağ	Tüm mineral yağlar ve ester yağları ETS'nin tam kullanım ömrü, sistemde yağ varsa sağlanabilir.
PED uyumluluğu	Evet
MOPD normal akış	33 bar
MOPD ters akış	ETS 12.5, ETS 25, ETS 50, ETS 100: 33 bar ETS 250, ETS 400: 10 bar
Maks. çalışma basıncı (PS/MWP)	ETS 12.5, ETS 25, ETS 50, ETS 100: 45,5 bar ETS 250, ETS 400: 34 bar
Soğutkan sıcaklık aralığı	-40 – 65 °C
Ortam sıcaklığı	-40 – 60 °C
Üretim malzemesi	ETS 50, ETS 100: Gövde ve AST muhafazası pirinç, bağlantılar bimetaldir (paslanmaz çelik/bakır). ETS 12.5, ETS 250, ETS 400: Gövde ve AST muhafazası pirinçtir, bağlantılar bakırdır.

ETS 12.5 - ETS 400

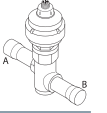
Elektrik verileri

Motor koruma sınıfı	IP67
Kademeli motor türü	Çift kutuplu - sabit mıknatıslı
Kademe modu	2 fazlı tam kademe
Faz direnci	52 Ω ± %10
Faz endüktansı	85 mH
Tutma akımı	Uygulamaya bağlıdır. Tam akıma izin verilir (%100 görev çevrimi)
Kademe açısı	7,5° (motor) 0,9° (kılavuz vida) Dişli oranı 8.5:1
Nominal voltaj	(Sabit voltaj sürücüsü) 12 V d.c. - %4 + %15,150 kademe/sn.
Faz akımı	(Akım kesici sürücüsü kullanarak) 100 mA RMS - %4 + %15
Maks. toplam güç	Voltaj / akım sürücüsü: 5,5/1,3 W (UL: NEC sınıf 2)
Kademe hızı	150 kademe/sn. (sabit voltaj sürücüsü) 0-300 kademe/sn. 300 önerilir (akım kesici sürücüsü)
Toplam kademe	ETS 12.5, ETS 25, ETS 50: 2625 [+160/-0] kademe ETS 100: 3530 [160/0] kademe ETS 250 ve ETS 400: 3810 [+160/-0] kademe
Tam hareket süresi	ETS 12.5, ETS 25, ETS 50: 17/8,5 sn. (voltaj/akım) ETS 100: 23/11,5 sn. (voltaj/akım) ETS 250 ve ETS 400: 25,4/12,7 sn. (voltaj/akım)
Kaldırma yüksekliği	ETS 12.5, ETS 25, ETS 50: 13 mm ETS 100: 16 mm ETS 250 ve ETS 400: 17,2 mm
Referans konum	Tam kapalı konuma karşı fazla sürüş
Elektrik bağlantısı	M12 konektörü

Teknik veriler ve sipariş

ETS ETS 12.5 - ETS 25 - Aktüatör dahil valf

Sipariş

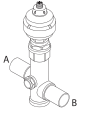


Tür	Nominal kapasite ¹⁾										Bağlantı		Kod no.
	R410A		R407C		R22		R134a		R404A		ODF × ODF (A × B)		
	[kW]	[TR]	[kW]	[TR]	[kW]	[TR]	[kW]	[TR]	[kW]	[TR]	[inç]	[mm]	
Düz, Tekli Paket													
ETS 12.5	70	20	63	18	57	16	45	13	43	12	1/2 × 1/2	–	034G4209
	70	20	63	18	57	16	45	13	43	12	–	12 × 12	034G4208
	70	20	63	18	57	16	45	13	43	12	5/8 × 5/8	16 × 16	034G4210
	70	20	63	18	57	16	45	13	43	12	7/8 × 7/8	22 × 22	034G4211
ETS 25	144	41	129	37	117	34	93	27	88	25	1/2 × 1/2	–	034G4201
	144	41	129	37	117	34	93	27	88	25	–	12 × 12	034G4200
	144	41	129	37	117	34	93	27	88	25	5/8 × 5/8	16 × 16	034G4202
	144	41	129	37	117	34	93	27	88	25	7/8 × 7/8	22 × 22	034G4203
Köşe, Tekli Paket													
ETS 12.5	70	20	63	18	57	16	45	13	43	12	1/2 × 1/2	–	034G4213
	70	20	63	18	57	16	45	13	43	12	–	12 × 12	034G4212
	70	20	63	18	57	16	45	13	43	12	5/8 × 5/8	16 × 16	034G4214
	70	20	63	18	57	16	45	13	43	12	7/8 × 7/8	22 × 22	034G4215
ETS 25	144	41	129	37	117	34	93	27	88	25	1/2 × 1/2	–	034G4205
	144	41	129	37	117	34	93	27	88	25	–	12 × 12	034G4204
	144	41	129	37	117	34	93	27	88	25	5/8 × 5/8	16 × 16	034G4206
	144	41	129	37	117	34	93	27	88	25	7/8 × 7/8	22 × 22	034G4207

ETS 12.5 ve ETS 25, gözetleme camına sahiptir.

ETS 50 - ETS 100 - Aktüatör dahil valf

Sipariş

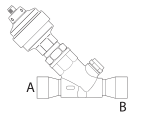


Tür	Nominal kapasite ¹⁾										Bağlantı		Kod no.
	R410A		R407C		R22		R134a		R404A		ODF × ODF (A × B)		
	[kW]	[TR]	[kW]	[TR]	[kW]	[TR]	[kW]	[TR]	[kW]	[TR]	[inç]	[mm]	
Tekli paket													
ETS 50	262,3	75,7	240,5	69,1	215	62	170	48,9	161,4	46,3	7/8 × 7/8	22 × 22	034G1708
	262,3	75,7	240,5	69,1	215	62	170	48,9	161,4	46,3	7/8 × 1 1/8	22 × 28	034G1705
	262,3	75,7	240,5	69,1	215	62	170	48,9	161,4	46,3	1 1/8 × 1 1/8	28 × 28	034G1706
	262,3	75,7	240,5	69,1	215	62	170	48,9	161,4	46,3	1 1/8 × 1 3/8	28 × 35	034G1704
ETS 100	488,4	140,9	447,8	128,7	400,4	115,4	316,5	91,2	300,5	86,6	1 1/8 × 1 1/8	28 × 28	034G0507
	488,4	140,9	447,8	128,7	400,4	115,4	316,5	91,2	300,5	86,6	1 1/8 × 1 3/8	28 × 35	034G0501
	488,4	140,9	447,8	128,7	400,4	115,4	316,5	91,2	300,5	86,6	1 3/8 × 1 3/8	35 × 35	034G0508
	488,4	140,9	447,8	128,7	400,4	115,4	316,5	91,2	300,5	86,6	1 3/8 × 1 3/8	–	034G0505

ETS 50 ve ETS 100, entegre gözetleme camına sahiptir.

ETS 250/ETS 400 - Aktüatör dahil valf

Sipariş



Tür	Nominal kapasite ¹⁾								Bağlantı		Kod no.	
	R407C		R22		R134a		R404A		ODF × ODF (A × B)			
	[kW]	[TR]	[kW]	[TR]	[kW]	[TR]	[kW]	[TR]	[inç]	[mm]		
Tekli paket												
ETS 250	1212	349	1106	319	874	252	828	239	1 1/8 × 1 1/8	28 × 28	034G2600	
	1212	349	1106	319	874	252	828	239	1 3/8 × 1 3/8	35 × 35	034G2601	
	1212	349	1106	319	874	252	828	239	1 5/8 × 1 5/8	–	034G2602	
	1212	349	1106	319	874	252	828	239	–	42 × 42	034G2611	
ETS 400	1933	556	1764	509	1394	402	1320	381	1 5/8 × 1 5/8	–	034G3500	
	1933	556	1764	509	1394	402	1320	381	2 1/8 × 2 1/8	54 × 54	034G3501	

ETS 250 ve ETS 400, entegre gözetleme camına sahiptir.

¹⁾ Nominal kapasite için temel alınan değerler:

Buharlaşma sıcaklığı te: 5 °C.

Sıvı sıcaklığı tl: 28 °C.

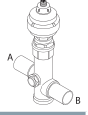
Yoğuşma sıcaklığı tc: 32 °C.

Normal akış yönünde tam strok açma.

Teknik veriler ve sipariş

R744 (CO₂) için ETS

Sipariş



Tür	Bağlantı		Kod no. Tekli paket
	ODF × ODF (A × B) [inç]		
ETS 12.5	7/8 × 7/8		034G4220
ETS 25	7/8 × 7/8		034G4219
ETS 50	1 1/8 × 1 1/8		034G1714
ETS 100	1 1/8 × 1 1/8		034G0515

ETS 50 ve ETS 100, entegre gözetleme camına sahiptir.
CO₂ için ETS, genişleme ve gaz bypass'ı için kullanılabilir.
CO₂ uygulamaları için ETS (MWP 45,5 bar).
Kapasiteler için lütfen Danfoss ile bağlantıya geçin.

M12 Dişi - Konektör Kablosu

Sipariş

Kablo kalitesi	Sıcaklık aralığı [°C]	Kablo uzunluğu (L)		Tasarım	Kod no.
		[m]	[ft]		
Tekli paket					
Kılıf: PVC	-50 – 80 °C	2	6,6	Sürücü bağlantısı için 4 tele M12 aktüatör konektörü	034G2201
	-50 – 80 °C	8	26,2		034G2200
Kılıf: CPE	-40 – 80 °C	2	6,6		034G2202
	-40 – 80 °C	3	9,8		034G2203
	-40 – 80 °C	5	16,4		034G2205
Endüstriyel paket (20 adet)					
Kılıf: PVC	-50 – 80 °C	2 m	6,6 ft	Sürücü bağlantısı için 4 tele M12 aktüatör konektörü	034G2330
	-50 – 80 °C	8 m	26,2 ft		034G2323
Kılıf: CPE	-40 – 80 °C	2 m	6,6 ft		034G2331

Aksesuar

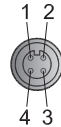
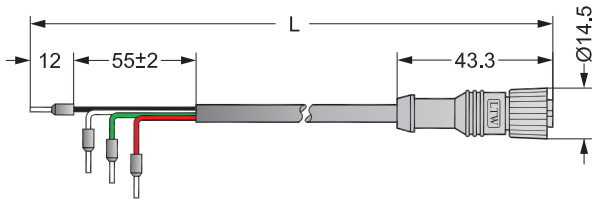
Tür	Açıklama	Tür tanımlaması	Kod no.
			Çoklu paket (20 adet)
Kablo	ETS valfi için kablo filtresi	AKA 211	084B2238

Kablo teknik özellikleri

Tür	Kılıf	Renk	UV dayanıklı	İzolasyon	Bağlantı	Dış çap	M12 konektörü	Özel
PVC kabloları	Yarım Mat PVC	Siyah	Evet	SR-PVC	4 telli (0,3 mm ² (22 AWG))	5, mm	PU (poliüretan)	UL VW-1
CPE kabloları	CPE	Gri	Evet	EPR	4 telli (0,5 mm ² (20 AWG))	6,3 mm	PU (poliüretan)	Dişli yağ, motorin, etilen glikol, propilen glikole dayanıklıdır.



CPE kabloları, açık hava uygulamaları için tavsiye edilir.



- 1 - Kırmızı
- 2 - Yeşil
- 3 - Beyaz
- 4 - Siyah

CCM – Elektronik genişleme valfi

CCM elektronik genişleme valfleri, 90 bar'a kadar çalışma basıncına ve 50 bar MOPD (maksimum çalışma basıncı farkı) değerine sahip CO₂ sistemlerinde kullanılmak üzere özel olarak tasarlanmıştır. CCM hem bir genişleme valfi olarak hem de kritik altı uygulamalarda karşı basınç düzenlemeli gaz bypass valfi olarak çalışır.

Hazırda bekleme özelliğinin zorunlu olduğu ortamlarda, basınç değeri, servis veya elektrik kesintileri sırasında yardımcı soğutma sistemlerine ihtiyaç duymadan çalışmaya imkan tanır.

Özellikler CCM

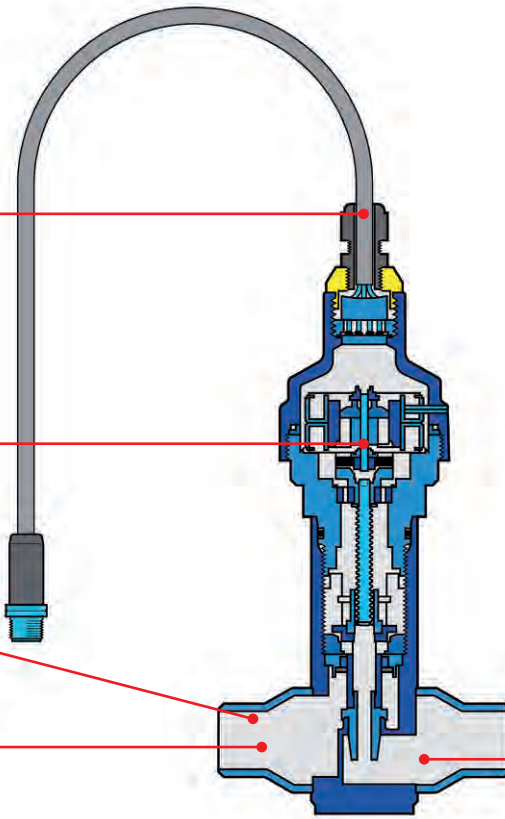


Standart M12 fişle

Düşük güç tüketimi

Alın kaynağı ve lehimli bağlantı birlikte

Hassas akış kontrolü



Çift yönlü akışla çalışma mümkündür

Detaylar

Uygulama:

- Kritik nokta üstü CO₂ booster sisteminde gaz bypass'ı
- CO₂, CO₂ kaskad veya CO₂ evaporatörler için sıvı genişleme

- Duruş koşullarında CO₂ sistem basıncını karşılamak amacıyla 90 bar'a kadar çalışma basıncı
- Kritik nokta üstü CO₂ sistemlerinde ara basınçların veya ısı eşanjörlerine sıvı püskürtmenin optimum kontrolü için hassas konumlandırma
- Çift yönlü akış çalışması olanağı
- 50 bar'a kadar MOPD

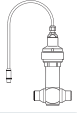
- Bakır borulu sistemlere (K65 alaşımı veya standart) ve çelik borulu sistemlere montaj için kombine alın kaynağı/lehimli bağlantı
- Motor sürücüsüne kolay ve esnek bağlantı için standart M12 konektör
- CCM'nin manuel çalıştırılması ve servisi için bir AST-g servis sürücüsü mevcuttur.
- UL onaylı

Teknik veriler ve sipariş

CCM

Teknik veriler

Parametre	CCM
Uyumluluk	R744 (CO ₂)
MOPD	50 bar
Maks. çalışma basıncı (PS/MWP)	90 bar
Soğutkan sıcaklık aralığı	-40 – 60 °C
Ortam sıcaklığı	-40 – 60 °C
Malzeme özelliği	Paslanmaz çelik



CCM

Elektrik verileri

Parametre	CCM
Motor koruma sınıfı	IP67
Kademeli motor türü	Çift kutuplu - sabit mıknatıslı
Kademe modu	2 fazlı tam kademe
Faz direnci	52 Ω ± %10
Faz endüktansı	85 mH
Tutma akımı	Uygulamaya bağlıdır. Tam akıma izin verilir (%100 görev çevrimi)
Kademe açısı	7,5° (motor) 0,9° (kılavuz vida) Dişli oranı 8.5:1
Nominal voltaj	(Sabit voltaj sürücü) 12 V d.c. - %4 + %15, 150 kademe/sn.
Faz akımı	(Akım kesici sürücü kullanarak) 100 mA RMS - %4 + %15
Maks. toplam güç	Voltaj/akım sürücü: 5,5/1,3 W (UL: NEC sınıf 2)
Kademe hızı	150 kademe/sn. (sabit voltaj sürücü) 0-300 kademe/sn. 300 önerilir (akım kesici sürücü)
Toplam kademe	CCM 10, 20, 30 2625 [+160/-0] kademe CCM 40 3530 [+160/-0] kademe
Tam hareket süresi	CCM 10, 20, 30 17/8,5 sn. (voltaj/akım) CCM 40 23/11,5 sn. (voltaj/akım)
Kaldırma yüksekliği	CCM 10, 20, 30 13 mm CCM 40 16 mm
Referans konum	Tam kapalı konuma karşı fazla sürüş
Elektrik bağlantısı	4 telli 0,5 mm ² (0,02 inç ²), 0,3 m uzunlukta kablo
Toplam strok	13 mm/16 mm (0,5 inç)

Kademeli motor anahtarlama sırası:

CCM			Konektör
	4	Siyah	4
	3	Beyaz	3
	2	Yeşil	2
	1	Kırmızı	1
	Bağlantı 1	Tel rengi	Bağlantı 2
		Pin Çıkışı	

Kademeli motor anahtarlama sırası:

KADEME	Bobin I		Bobin II	
	Kırmızı	Yeşil	Beyaz	Siyah
1	+	-	+	-
↑ KAPAMA ↑	2	+	-	+
	3	-	+	+
	4	-	+	-
	1	+	-	-
				↓ AÇMA ↓

Teknik veriler ve sipariş

Aktüatör dahil valf

Sipariş

Tür	Bağlantılar (Kombine)		k _v değeri ²⁾	Kod no. tekli paket
	Kaynaklı ¹⁾ [inç]	Lehimli ODF x ODF [inç]		
CCM 10	1/2 x 1/2	5/8 x 5/8	0,7	027H7188
CCM 20	3/4 x 3/4	7/8 x 7/8	1,6	027H7187
CCM 30	1 x 1	1 1/8 x 1 1/8	2,4	027H7186
CCM 40	1 x 1	1 1/8 x 1 1/8	4,2	027H7185

¹⁾ EN 10220'ye göre dış çap.

²⁾ K_v değeri, valfte 1 bar, ρ = 1000 kg/m³ basınç düşüşünde [m³/sa.] olarak su debisidir.

Aksesuarlar

Tür	Açıklama	Kod no.
	M12 konektörlü kablo - 8 metre (26,2 ft.)	034G2323
AST-G	Servis için manuel valf sürücüsü	034G0013

Yedek parçalar

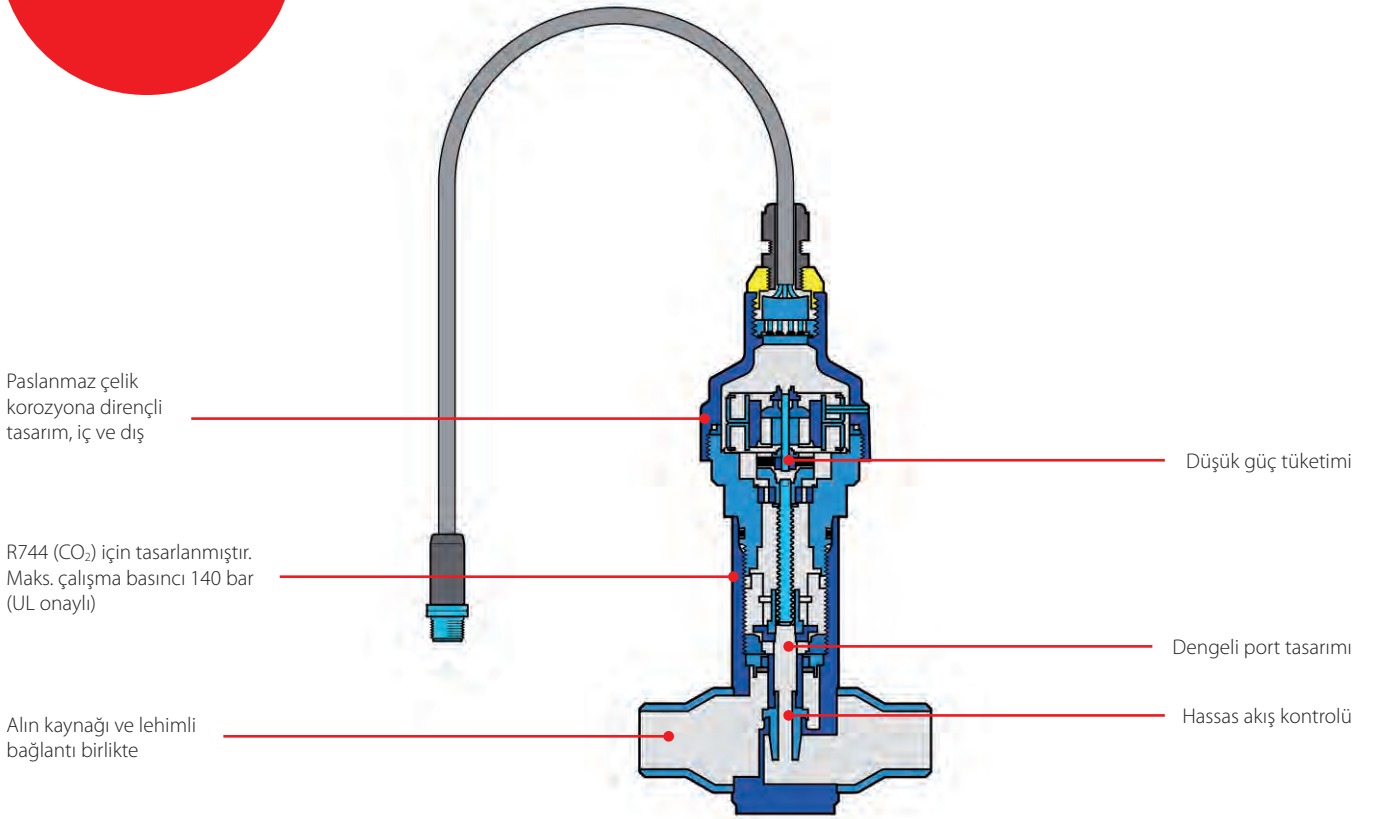
Tür	Açıklama	Kod no.
AST	CCM CO ₂ valfi için aktüatör	027H7184
	CCM/CCMT için O-ring yedek parça kiti (2 O-ring)	027H7230

CCMT – Elektronik genişleme valfi

CCMT elektronik genişleme valfleri özellikle CO₂ sistemlerinde kullanım için tasarlanmıştır. CCMT, genişleme valfi olarak, gaz soğutucu için basınç düzenleyici olarak veya kritik altı veya kritik nokta üstü uygulamalarda karşı basınç basınç düzenlemeli gaz bypass valfi olarak kullanılmaktadır.

140 bar maksimum çalışma basıncına sahip CO₂ sistemleri için tasarlanmıştır. R744 (CO₂) ve diğer yaygın soğutkanlar için kullanılabilir. CCMT; PAG, POE ve PVE tipi yağlarla uyumludur.

Özellikler CCMT



Detaylar

Uygulama:

- Yüksek basınç valfi
- Kritik nokta üstü CO₂ booster sisteminde gaz bypass'ı
- CO₂, CO₂ kaskad veya CO₂ evaporatörler için sıvı genişleme

- 140 bar maksimum çalışma basıncına sahip CO₂ sistemleri için tasarlanmıştır.
- UL onaylı
- R744 (CO₂) ve diğer yaygın soğutkanlar için kullanılabilir. CCMT; PAG, POE ve PVE tipi yağlarla uyumludur.
- Ayar konisi, özellikle kısmi yükte optimum ayar doğruluğu sağlar.
- Patentli koni ve denge tasarımı
- PEEK yatak, mükemmel valf sızdırmazlığı ve sağlamlık sunar.

- Alın kaynağı ve lehimli bağlantı birlikte
- Entegre filtreli üst kısım
- 90 bar'a (1305 psi) kadar MOPD
- Motor sürücüsüne kolay ve esnek bağlantı için standart M12 konektör
- Hafif ve kompakt tasarım
- Bakımı kolay
- Üst kısmı sökerek ek parçası kolayca çıkarılır.
- CCM'nin manuel çalıştırılması ve servisi için bir AST-g servis sürücüsü mevcuttur.

Teknik veriler ve sipariş

CCMT

Teknik veriler

Parametre	CCMT
Uyumluluk	R744 (CO ₂) ve diğer soğutkanlar Yanıcı soğutkanlar ve amonyak için geçerli değildir.
MOPD	90 bar
Maks. çalışma basıncı (PS/MWP)	140 bar
Soğutkan sıcaklık aralığı	-40 – 60 °C
Ortam sıcaklığı	-40 – 60 °C
PED uyumluluğu	Sıvı grubu 1/Madde 3, paragraf 3
Malzeme özelliği	Paslanmaz çelik
Kademe açısı	7,5° (motor) 0,9° (kılavuz vida) Dişli oranı 8.5:1
Kademe hızı	maks. 150 kademe/sn. (sabit voltaj sürücü) maks. 300 kademe/sn. (akım kesici sürücü)
Toplam kademe	CCMT 2, CCMT 4, CCMT 8: 1100 [+80/-0] kademe
Toplam strok	4,8 mm
Tam hareket süresi	CCMT 2, CCMT 4, CCMT 8: 220 kademe/sn.'de 5 sn.
Referans konum	Tam kapalı konuma karşı fazla sürüş
Onay	CE, UL, RoHS

CCMT

Elektrik verileri

Parametre	CCMT
Kademeli motor türü	Çift kutuplu - sabit mıknatıslı
Motor koruma sınıfı	IP 67
Kademe modu	2 fazlı tam kademe
Faz direnci	52 Ω ± %10
Faz endüktansı	85 mH
Tutma akımı	Uygulamaya bağlıdır. Tam akıma izin verilir (%100 görev çevrimi)
Nominal voltaj	(Sabit voltaj sürücü) 12 V dc - %4 + %15, 150 kademe/sn.
Faz akımı	(Akım kesici sürücü kullanarak) 100 mA RMS - %4 + %15
Maks. toplam güç	Voltaj/akım sürücü: 5,5/1,3 W (UL: NEC sınıf 2)
Elektrik bağlantısı	4 telli 0,5 mm ² 0,3 m uzunlukta kablo

Kademeli motor anahtarlama sırası:

CCMT				Konektör
	4	Siyah	4	
	3	Beyaz	3	
	2	Yeşil	2	
	1	Kırmızı	1	
	Bağlantı 1	Tel rengi	Bağlantı 2	
		Pın Çıkışı		

Kademeli motor anahtarlama sırası:

KADEME	Bobin I		Bobin II	
	Kırmızı	Yeşil	Beyaz	Siyah
1	+	-	+	-
2	+	-	-	+
3	-	+	-	+
4	-	+	+	-
1	+	-	+	-

↑ KAPAMA ↑

↓ AÇMA ↓

Teknik veriler ve sipariş

Aktüatör dahil valf

Sipariş

Tür	Bağlantılar (Kombine)		K _v değeri ²⁾	Maks. çalışma basıncı [bar]	Kod no.
	Kaynaklı ¹⁾ [inç]	Lehimli ODF x ODF [inç]			
Standart					
CCMT 2	1/2 x 1/2	5/8 x 5/8	0,17	140	027H7200
CCMT 4	1/2 x 1/2	5/8 x 5/8	0,45	140	027H7201
CCMT 8	1/2 x 1/2	5/8 x 5/8	0,8	140	027H7202

¹⁾ EN 10220'ye göre dış çap.

²⁾ K_v değeri, valfte 1 bar, ρ = 1000 kg/m³ basınç düşüşünde [m³/sa.] olarak su debisidir.

Aksesuarlar

Tür	Açıklama	Kod no.
	M12 konektörlü kablo - 8 metre (26,2 ft.)	034G2323
AST-G	Servis için manuel valf sürücüsü	034G0013
EKD 316	Kontrolör/sürücü	084B8040
EKA 164A	Ekran	084B8563
AKA 211	Kablo filtresi	084B2238

Yedek parçalar

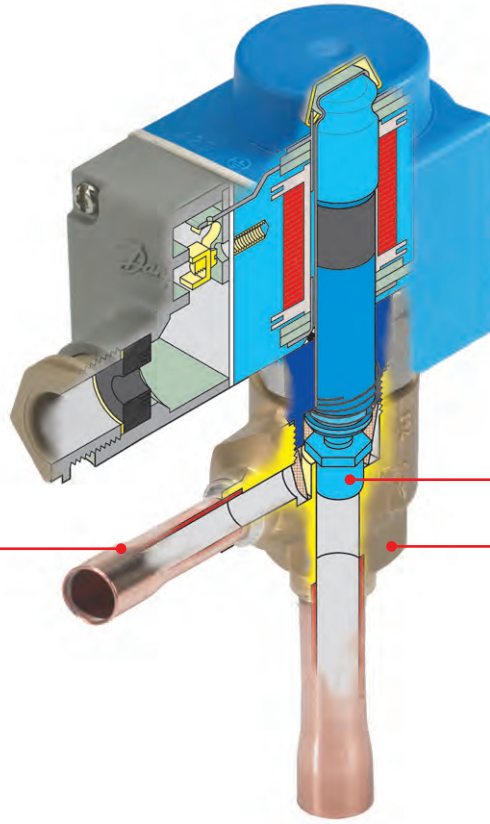
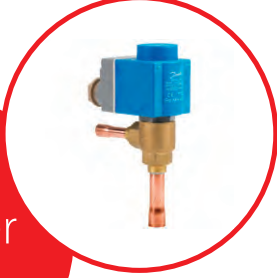
Tür	Açıklama	Kod no.
	CCM/CCMT için O-ring yedek parça kiti (2 O-ring)	027H7230

AKV – Elektronik genişleme valfi

AKV, soğutma tesisleri için tasarlanan elektronik genişleme valfidir. AKV valfleri, Danfoss'un ADAP-KOOL® serisi kontrolörleriyle kullanım için tasarlanmıştır.

AKV valfleri, valf gövdesi ve bobin (terminal kutusu, kablo veya DIN fiş) ayrı olarak parça programı şeklinde tedarik edilmektedir. AKV, değiştirilebilir orifise sahiptir. Soğutkanlar: R744, R22/R407C, R404A/R507, R410A, R134a, R407A, R23.

Özellikler AKV



ODF lehim bağlantılı olarak mevcuttur (AKV 15 ve 20 – düz, AKV 10 köşe)

Orifis takımı değiştirilebilir.

Hem genişleme valfi hem solenoid valf

Detaylar

Uygulamalar:

- Klasik soğutma
- Soğuk odalar
- Su soğutma chilleri

- AKV valfleri, aşağıdaki şekilde parça programı olarak tedarik edilmektedir:
 - değiştirilebilir orifis dahil ayrı valf
 - ayrı bobin
- Valf ayarlama gerektirmez.
- AKV 10 valfleri, 0,6 kW ile 14 kW (404A/R507) arası geniş bir kapasite aralığını kapsamaktadır ve 7 kapasite aralığına ayrılmaktadır.
- AKV 15 valfleri, 14 kW ile 85 kW (404A/R507) arası geniş bir kapasite aralığını kapsamaktadır ve 4 kapasite aralığına ayrılmaktadır.

- AKV 20 valfleri, 56 kW ile 530 kW (404A/R507) arası geniş bir kapasite aralığını kapsamaktadır ve 5 kapasite aralığına ayrılmaktadır.
- AKV valfleri aşağıdaki soğutkanlar için kullanılabilir: R744, R22/R407C, R404A/R507, R410A, R134a, R407A, R23. Diğer soğutkanlar için lütfen Danfoss ile bağlantıya geçin.

Teknik veriler ve sipariş

AKV

Teknik veriler

Valf türü	AKV 10	AKV 15	AKV 20
Bobin voltaj toleransı	%10/-15	%10/-15	%10/-15
IEC 529'a göre koruma sınıfı	IP67	IP67	IP67
Çalışma prensibi	PWM	PWM	PWM
Önerilen süre	6 Saniye	6 Saniye	6 Saniye
Kapasite (404A/R507)	0,6 – 14 kW	14 – 85 kW	56 – 530 kW
Düzenleme aralığı (Kapasite aralığı)	% 10 – 100	% 10 – 100	% 10 – 100
Bağlantı	Lehimli	Lehimli	Lehimli veya kaynaklı
Buharlaştırma sıcaklığı	-50 – 60 °C	-50 – 60 °C	-40 – 60 °C
Ortam sıcaklığı	-50 – 50 °C	-40 – 50 °C	-40 – 50 °C
Valf yatağı kaçağı	k _v değerinin % <0,02'si	k _v değerinin % <0,02'si	k _v değerinin % <0,02'si
MOPD	18 bar	22 bar	18 bar
Filtre, değiştirilebilir	İç 100 µm	Dış 100 µm	Dış 100 µm
Maks. çalışma basıncı	AKV 10-1 – 6 PS=52 bar g AKV 10-7 PS=42 bar g	AKV 15-1,2,3 PS 42 bar g AKV 15-4 PS 28 bar g	28 bar g

Sipariş

AKV 10 - Bobin hariç valf

Valf türü	Nominal kapasite kW ¹⁾				k _v değer [m ³ /sa.]	Bağlantılar	
	R22/R407C	R134a	R404A/R507	R407C		Lehimli ODF	
					giriş × çıkış [inç]	Kod no.	
Lehimli ODF (inç)							
AKV 10-1	1,0	0,9	0,8	1,1	0,010	3/8 × 1/2	068F1161
AKV 10-2	1,6	1,4	1,3	1,7	0,017	3/8 × 1/2	068F1164
AKV 10-3	2,6	2,1	2,0	2,5	0,025	3/8 × 1/2	068F1167
AKV 10-4	4,1	3,4	3,1	4,0	0,046	3/8 × 1/2	068F1170
AKV 10-5	6,4	5,3	4,9	6,4	0,064	3/8 × 1/2	068F1173
AKV 10-6	10,2	8,5	7,8	10,1	0,114	3/8 × 1/2	068F1176
AKV 10-7	16,3	13,5	12,5	17,0	0,209	1/2 × 5/8	068F1179
Lehimli ODF (mm)							
AKV 10-1	1,0	0,9	0,8	1,1	0,010	10 × 12	068F1162
AKV 10-2	1,6	1,4	1,3	1,7	0,017	10 × 12	068F1165
AKV 10-3	2,6	2,1	2,0	2,5	0,025	10 × 12	068F1168
AKV 10-4	4,1	3,4	3,1	4,0	0,046	10 × 12	068F1171
AKV 10-5	6,4	5,3	4,9	6,4	0,064	10 × 12	068F1174
AKV 10-6	10,2	8,5	7,8	10,1	0,114	10 × 12	068F1177
AKV 10-7	16,3	13,5	12,5	17,0	0,209	12 × 16	068F1180

AKV 15 - Bobin hariç valf

Lehimli ODF (inç)							
AKV 15-1	25,5	21,2	19,6	25,2	0,25	3/4 × 3/4	068F5000
AKV 15-2	40,8	33,8	31,4	40,4	0,40	3/4 × 3/4	068F5005
AKV 15-3	64,3	53,3	49,4	63,7	0,63	7/8 × 7/8	068F5010
AKV 15-4	102	84,6	78,3	101	1,0	1 1/8 × 1 1/8	068F5015
Lehimli ODF (mm)							
AKV 15-1	25,5	21,2	19,6	25,2	0,25	18 × 18	068F5001
AKV 15-2	40,8	33,8	31,4	40,4	0,40	18 × 18	068F5006
AKV 15-3	64,3	53,3	49,4	63,7	0,63	22 × 22	068F5010
AKV 15-4	102	84,6	78,3	101	1,0	28 × 28	068F5016

AKV 20 - Bobin hariç valf

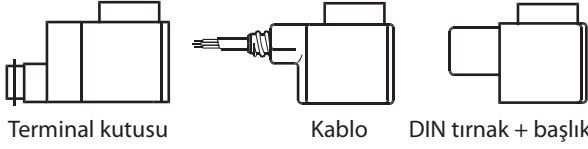
Lehimli ODF (inç)							
AKV 20-1	102	84,6	78,3	101	1,0	1 3/8 × 1 3/8	042H2020
AKV 20-2	163	135	125	170	1,6	1 3/8 × 1 3/8	042H2022
AKV 20-3	255	212	196	252	2,5	1 5/8 × 1 5/8	042H2024
AKV 20-4	408	338	314	404	4,0	2 1/8 × 2 1/8	042H2027
AKV 20-5	643	533	494	637	6,3	2 1/8 × 2 1/8	042H2029
Lehimli ODF (mm)							
AKV 20-1	102	84,6	78,3	101	1,0	35 × 35	042H2020
AKV 20-2	163	135	125	170	1,6	35 × 35	042H2022
AKV 20-3	255	212	196	252	2,5	42 × 42	042H2025
AKV 20-4	408	338	314	404	4,0	54 × 54	042H2027
AKV 20-5	643	533	494	637	6,3	54 × 54	042H2029
Kaynaklı (inç)							
AKV 20-1	102	84,6	78,3	101	1,0	1 1/4 × 1 1/4	042H2021
AKV 20-2	163	135	125	170	1,6	1 1/4 × 1 1/4	042H2023
AKV 20-3	255	212	196	252	2,5	1 1/4 × 1 1/4	042H2026
AKV 20-4	408	338	314	404	4,0	1 1/2 × 1 1/2	042H2028
AKV 20-5	643	533	494	637	6,3	2 × 2	042H2030

¹⁾ Nominal kapasiteler için temel alınan değerler:
Yoğuşma sıcaklığı: t_c = 32 °C.
Sıvı sıcaklığı: t_l = 28 °C.
Buharlaştırma sıcaklığı: t_e = 5 °C.

Teknik veriler ve sipariş

AKV valfleri için bobinler

Sipariş



d.c. bobinler	Bağlantı	Valf boyutu ve orifis no.						Kod no.
		AKV 10-1 AKV 10-2 AKV 10-3 AKV 10-4 AKV 10-5	AKV 10-6	AKV 10-7	AKV 15-1 AKV 15-2 AKV 15-3 AKV 15-4	AKV 20-1 AKV 20-2 AKV 20-3	AKV 20-4 AKV 20-5	
220 V d.c. 20 W, standart	Terminal kutusu	+	+	+	+	+	+	018F6851
100 V d.c. 18 W, özel	Terminal kutusu	+	+	+	+	+	+	018F6780
230 V d.c. 18 W, özel	Terminal kutusu	+	+	+	+	+	+	018F6781 ¹⁾
	DIN tırnak	+	+	+	+	+	+	018F6991 ¹⁾
230 V d.c. 18 W, özel	2,5 m kablo	+	+	+	+	+	+	018F6288 ¹⁾
	4,0 m kablo	+	+	+	+	+	+	018F6278 ¹⁾
	8,0 m kablo	+	+	+	+	+	+	018F6279 ¹⁾

¹⁾ Ticari soğutma tesisi için önerilir.

a.c. bobinler	Bağlantı	Valf boyutu ve orifis no.						Kod no.
		AKV 10-1 AKV 10-2 AKV 10-3 AKV 10-4 AKV 10-5	AKV 10-6	AKV 10-7	AKV 15-1 AKV 15-2 AKV 15-3 AKV 15-4	AKV 20-1 AKV 20-2 AKV 20-3	AKV 20-4 AKV 20-5	
240 V a.c. 10 W, 50 Hz	Terminal kutusu	+	+	-	+	-	-	018F6702
	DIN tırnak + başlık	+	+	-	+	-	-	018F6177
240 V a.c. 10 W, 60 Hz	Terminal kutusu	+	+	-	+	-	-	018F6713
240 V a.c. 12 W, 50 Hz	Terminal kutusu	+	+	+	+	+	-	018F6802
230 V a.c. 10 W, 50 Hz	Terminal kutusu	+	+	-	+	-	-	018F6701
	DIN tırnak + başlık	+	+	-	+	-	-	018F6176
230 V a.c. 10 W, 60 Hz	Terminal kutusu	+	+	-	+	-	-	018F6714
	DIN tırnak + başlık	+	+	-	+	-	-	018F6189
230 V a.c. 10 W, 50/60 Hz	Terminal kutusu	+	+	-	+	-	-	018F6732
	DIN tırnak + başlık	+	+	-	+	-	-	018F6193
230 V a.c. 12 W, 50 Hz	Terminal kutusu	+	+	-	+	+	-	018F6801
230 V a.c. 12 W, 60 Hz	Terminal kutusu	+	+	-	+	+	-	018F6814
230 V a.c. 20 W, 50 Hz	Terminal kutusu	+	+	+	+	+	+	018F6905
115 V a.c. 10 W, 50 Hz	Terminal kutusu	+	+	-	+	-	-	018F6711
115 V a.c. 10 W, 60 Hz	Terminal kutusu	+	+	-	+	-	-	018F6710
	DIN tırnak + başlık	+	+	-	+	-	-	018F6185
110 V a.c. 12 W, 50 Hz	Terminal kutusu	+	+	-	+	+	-	018F6811
110 V a.c. 12 W, 60 Hz	Terminal kutusu	+	+	-	+	+	-	018F6813
24 V a.c. 10 W, 50 Hz	Terminal kutusu	+	-	-	+	-	-	018F6707
	DIN tırnak + başlık	+	-	-	+	-	-	018F6182
24 V a.c. 10 W, 60 Hz	Terminal kutusu	-	-	-	+	-	-	018F6715
24 V a.c. 12 W, 50 Hz	Terminal kutusu	+	-	-	+	+	+	018F6807
24 V a.c. 12 W, 60 Hz	Terminal kutusu	+	-	-	+	+	+	018F6815
24 V a.c. 20 W, 50 Hz	Terminal kutusu	+	+	+	+	+	+	018F6901
24 V a.c. 20 W, 60 Hz	Terminal kutusu	+	+	+	+	+	+	018F6902

AKVH – Elektronik genişleme valfi

AKVH, R744 kullanılan soğutma tesisleri için tasarlanmış elektronik genişleme valfidir.

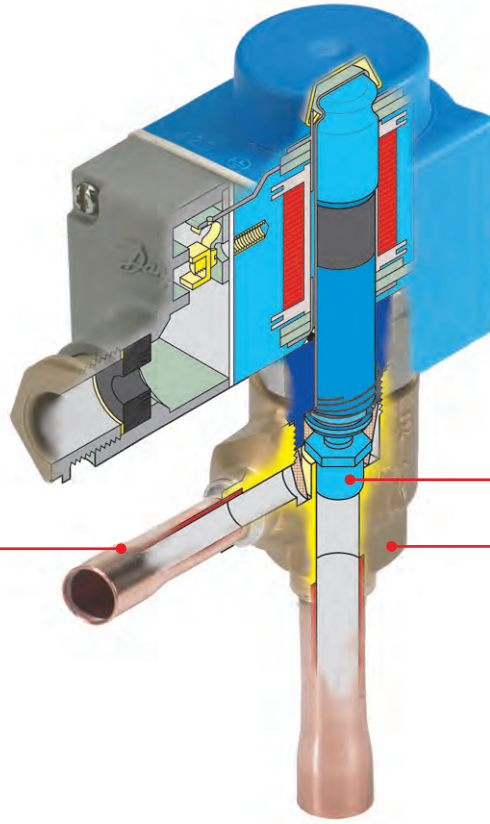
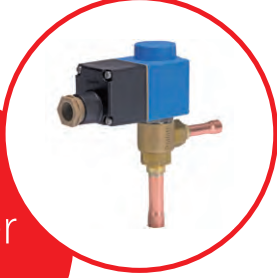
AKVH valfleri, Danfoss'un ADAP-KOOL® serisi kontrolörleriyle kullanım için tasarlanmıştır.

AKVH valfleri, daha düşük valf ses seviyesi ve güç tüketimi, daha yüksek MOPD ve daha uzun valf ömrü için elektronik kontrolörlü

bobinle ve valf gövdesi ile parça programı olarak sağlanmaktadır. AKVH, değiştirilebilir orifise sahiptir.

AKVH 10 valfleri, soğutma uygulamalarında 0,4 kW ile 11 kW arası kapasite aralığını, dondurucu uygulamalarında ise 0,8 kW ile 22 kW arası kapasite aralığını kapsar.

Özellikler AKVH



ODF lehim bağlantılı köşe geçişli versiyonla mevcuttur.

Orifis takımı değiştirilebilir.

Hem genişleme valfi hem solenoid valf

Detaylar

Uygulamalar:

- Soğutkan olarak R744 (CO₂) kullanılan klasik soğutma
- Soğuk odalar
- Su soğutma chilleri

- AKV valfleri, aşağıdaki şekilde parça programı olarak tedarik edilmektedir:
 - değiştirilebilir orifis dahil ayrı valf
 - ayrı bobin
- Valf ayarlama gerektirmez.
- Daha düşük valf ses seviyesi, enerji tasarrufu, daha yüksek valf MOPD değeri ve daha uzun valf ömrü için elektronik bobin kontrolörlü bobin

- AKVH 10 valfi, 0,4 kW ile 11 kW arası (soğutma) ve 0,8 kW ile 22 kW arası (dondurucu için) kapasite aralığını kapsar ve 7 kapasite aralığına ayrılmaktadır.
- AKVH, R744 (CO₂) soğutkan için kullanılır.

Teknik veriler ve sipariş

AKVH

Teknik veriler

Valf türü	AKVH 10
Bobin voltaj toleransı	%10/-15
IEC 529'a göre koruma sınıfı	IP67
Çalışma prensibi	PWM
Önerilen süre	6 Saniye
Kapasite (R744)	0,4 kW ila 11 kW ¹⁾ - 0,8 kW ila 22 kW ²⁾
Düzenleme aralığı (Kapasite aralığı)	%10 – 100
Bağlantı	Lehimli
Buharlaştırma sıcaklığı	-60 – 60 °C
Ortam sıcaklığı	-50 – 50 °C
Valf yatağı kaçığı	kv değerinin % <0,02'si
MOPD	35 bar
Filtre, değiştirilebilir	İç 100 µm
Maks. çalışma basıncı	AKVH10-0 ila 6 PS = 90 barg ³⁾

¹⁾ Soğutma.

²⁾ Dondurucu.

³⁾ Duruş koşullarında 90 barg ancak normal çalışma koşullarında valf girişine sıvı olmalıdır.

Elektronik bobin kontrolörlü bobin

Teknik veriler

Ses seviyesi	Minimum 5 dB
Softstart	Evet
Nominal voltaj	208 – 240 VAC 50/60 Hz
Güç	4 W
Ortam sıcaklığı	Çalışma sırasında: -20 – 55 °C
IEC 529'a göre koruma sınıfı	IP67
Kablo boyutu	1 – 1,5 mm ²
Onaylar	CE: Düşük voltaj ve EMC direktifleri
Prizde nötr, faz ve topraklama	Evet



Bobin sadece elektronik bobin kontrolörü ile birlikte kullanılmalıdır.

Besleme voltajı toleransı: %10 – -15,

AKVH 10 - Bobin hariç valf

Nominal kapasite ve sipariş

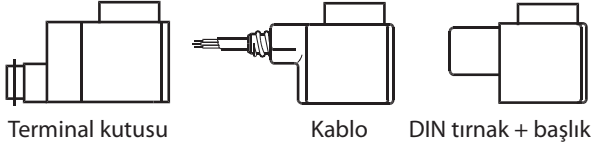
Valf tipi/ orifis no.	Nominal kapasite (R744) [kW] ¹⁾		k _v ¹⁾ değer [m ³ /sa.]	Kod no.
	Soğutma	Dondurucu		
Bağlantılar, Lehimli ODF, Her biri 32 valfli endüstriyel paket, 3/8 × 1/2 [inç]				
AKVH 10-0	0,4	0,8	0,003	068F4068
AKVH 10-1	1,1	2,2	0,010	068F4069
AKVH 10-2	1,7	3,5	0,017	068F4070
AKVH 10-3	2,6	5,4	0,025	068F4071
AKVH 10-4	4,3	8,7	0,046	068F4072
AKVH 10-5	6,7	13,6	0,064	068F4073
AKVH 10-6	10,7	21,7	0,114	068F4074
Bağlantılar, Lehimli ODF, Her biri 32 valfli endüstriyel paket, 10 × 12 [mm]				
AKVH 10-0	0,4	0,8	0,003	068F4058
AKVH 10-1	1,1	2,2	0,010	068F4059
AKVH 10-2	1,7	3,5	0,017	068F4060
AKVH 10-3	2,6	5,4	0,025	068F4061
AKVH 10-4	4,3	8,7	0,046	068F4062
AKVH 10-5	6,7	13,6	0,064	068F4063
AKVH 10-6	10,7	21,7	0,114	068F4064
Bağlantılar, Lehimli ODF, Her biri 1 valfli tekli paket, 3/8 × 1/2 [inç]				
AKVH 10-0	0,4	0,8	0,003	068F4078
AKVH 10-1	1,1	2,2	0,010	068F4079
AKVH 10-2	1,7	3,5	0,017	068F4080
AKVH 10-3	2,6	5,4	0,025	068F4081
AKVH 10-4	4,3	8,7	0,046	068F4082
AKVH 10-5	6,7	13,6	0,064	068F4083
AKVH 10-6	10,7	21,7	0,114	068F4084
Bağlantılar, Lehimli ODF, Her biri 1 valfli tekli paket, 10 × 12 [mm]				
AKVH 10-0	0,4	0,8	0,003	068F4088
AKVH 10-1	1,1	2,2	0,010	068F4089
AKVH 10-2	1,7	3,5	0,017	068F4090
AKVH 10-3	2,6	5,4	0,025	068F4091
AKVH 10-4	4,3	8,7	0,046	068F4092
AKVH 10-5	6,7	13,6	0,064	068F4093
AKVH 10-6	10,7	21,7	0,114	068F4094

¹⁾ K_v değeri, valfte 1 bar, ρ = 1000 kg/m³ basınç düşüşünde [m³/sa.] olarak su debisidir.

Teknik veriler ve sipariş

AKVH valfleri için bobinler

Sipariş



Valf boyutu ve orifis no.			
18 bar		35 bar ²⁾	
AKVH 10-1 AKVH 10-2 AKVH 10-3 AKVH 10-4 AKVH 10-5	AKVH 10-6	AKVH 10-0 AKVH 10-1 AKVH 10-2 AKVH 10-3 AKVH 10-4 AKVH 10-5	AKVH 10-6

d.c. bobinler	Bağlantı					Kod no.
220 V d.c. 20 W, standart	Terminal kutusu	+	+	+	+	018F6851
100 V d.c. 18 W, özel	Terminal kutusu	+	+	+	-	018F6780
230 V d.c. 18 W, özel	Terminal kutusu	+	+	+	-	018F6781 ¹⁾
	DIN tırnak + başlık	+	+	+	-	018F6991 ¹⁾
230 V d.c. 18 W, özel	2,5 m kablo ile	+	+	+	-	018F6288 ¹⁾
	4,0 m kablo ile	+	+	+	-	018F6278 ¹⁾
	8,0 m kablo ile	+	+	+	-	018F6279 ¹⁾

¹⁾ Ticari soğutma tesisi için önerilir.

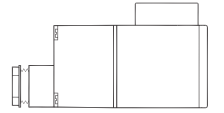
a.c. bobinler	Bağlantı					Kod no.
115 V a.c. 10 W, 50 Hz	Terminal kutusu	+	+	-	-	018F6711
115 V a.c. 10 W, 60 Hz	Terminal kutusu	+	+	-	-	018F6710
	DIN tırnak + başlık	+	+	-	-	018F6185
110 V a.c. 12 W, 50 Hz	Terminal kutusu	+	+	+	-	018F6811
110 V a.c. 12 W, 60 Hz	Terminal kutusu	+	+	-	-	018F6813
24 V a.c. 10 W, 50 Hz	Terminal kutusu	+	-	-	-	018F6707
	DIN tırnak + başlık	+	-	-	-	018F6182
24 V a.c. 12 W, 50 Hz	Terminal kutusu	+	-	-	-	018F6807
24 V a.c. 12 W, 60 Hz	Terminal kutusu	+	-	-	-	018F6815
24 V a.c. 20 W, 50 Hz	Terminal kutusu	+	+	+	+	018F6901
24 V a.c. 20 W, 60 Hz	Terminal kutusu	+	+	+	+	018F6902



208-240 V-AC voltaj beslemesi için mutlaka elektronik bobin kontrolörlü bobin kullanın.

EEC - Elektronik bobin kontrolörlü bobin

Sipariş



AC bobin	18 bar		35 bar ²⁾		Kod no.
208 - 240 VAC, 50/60 Hz, 4 W	+	+	+	+	018F6783

EEC tipi elektronik bobin kontrolörlü bobin çoklu paket olarak teslim edilir.

¹⁾ Ticari soğutma tesisi için önerilir.

²⁾ Sürekli olarak MOPD değerinde veya bu değere yakın kullanılırsa, servis aralığı azalır.

³⁾ Sürekli olarak MOPD değerinde veya bu değere yakın kullanılırsa, servis aralığı azalır.

AKVH 10 - Yedek Parçalar

Sipariş

Orifis no.	İçindekiler	Kod no.
0	4 adet orifis - 4 adet conta	068F5283
1	4 adet orifis - 4 adet conta	068F5283
2	4 adet orifis - 4 adet conta	068F5283
3	4 adet orifis - 4 adet conta	068F5283
4	3 adet orifis - 3 adet conta	068F5284
5	3 adet orifis - 3 adet conta	068F5284
6	3 adet orifis - 3 adet conta	068F5284

kW olarak kapasite

R744

Valf türü	Valfe Δp [bar]'da basınç düşüşünde kW olarak kapasite ¹⁾								
	2	4	6	8	10	12	14	16	18
AKVH 10-0	0,33	0,44	0,53	0,59	0,65	0,70	0,73	0,76	0,78
AKVH 10-1	0,9	1,2	1,5	1,6	1,8	1,9	2,0	2,1	2,1
AKVH 10-2	1,4	2,0	2,3	2,6	2,8	3,1	3,2	3,3	3,4
AKVH 10-3	2,2	3,1	3,7	4,1	4,4	4,8	5,0	5,2	5,4
AKVH 10-4	3,6	4,9	5,8	6,5	7,1	7,7	8,0	8,3	8,5
AKVH 10-5	5,6	7,7	9,2	10,2	11,1	12,0	12,6	13,0	13,5
AKVH 10-6	9,0	12,3	14,6	16,3	17,6	19,1	20,0	20,8	21,5

R744

Valf türü	Valfe Δp [bar]'da basınç düşüşünde kW olarak kapasite ¹⁾								
	20	22	24	26	28	30	32	34	35
AKVH 10-0	0,80	0,81	0,82	0,84	0,85	0,85	0,86	0,87	0,87
AKVH 10-1	2,2	2,2	2,3	2,3	2,3	2,4	2,4	2,4	2,4
AKVH 10-2	3,5	3,6	3,7	3,7	3,8	3,8	3,8	3,8	3,8
AKVH 10-3	5,5	5,6	5,7	5,8	5,9	5,9	6,0	6,0	6,0
AKVH 10-4	8,8	8,9	9,1	9,3	9,4	9,5	9,5	9,6	9,6
AKVH 10-5	13,8	14,1	14,4	14,6	14,8	14,9	15,0	15,0	15,0
AKVH 10-6	22,0	22,4	22,9	23,3	23,5	23,7	23,9	23,9	24,0

¹⁾ Nominal kapasiteler için temel alınan değerler:

Subcooling $t_{sub}=4$ K.

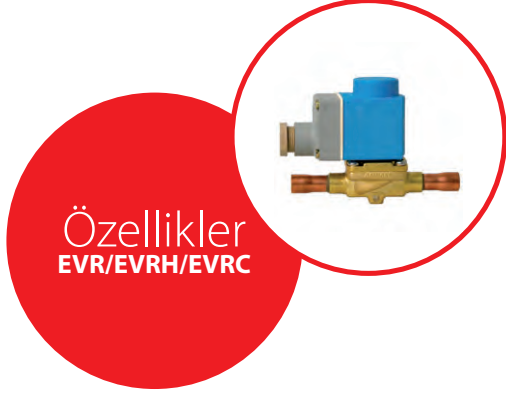
Buharlaşma sıcaklığı $t_e=-25$ °C.

Superheat $t_{sup}=5$ K.

EVR/EVRH/EVRC – Solenoid valfler

EVR/EVRH solenoid valfleri, sıvı, emme ve sıcak gaz hatları için doğrudan veya servo kontrollü solenoid valflerdir. Tüm soğutma, dondurucu ve iklimlendirme uygulamalarında kondenser üniteleri ve kompresör gruplarına uygundur ve R22/R407C, R404A/R507, R410A, R134a ve R407C florokarbon soğutkanlarıyla kullanılabilir. Maksimum çalışma basıncı 45 bar g olan R410A ve R744 (CO₂) gibi yüksek basınçlı soğutkanlara uygun versiyonlar da mevcuttur. Valfler, normalde açık veya normalde kapalı valfler olarak veya manuel

çalışma seçeneğiyle ya da manuel çalışma seçeneği olmadan teslim edilebilir. EVR valfleri rakorlu, lehimli veya flanşlı bağlantılarla mevcuttur. EVRC, soğutma tesisindeki sıvı hatlarında kullanıma yönelik servo kontrollü bir solenoid valfidir. EVRC, her iki yönde akışa imkan tanır ve bu nedenle sıcak gaz veya sıcak gaz defrostlu soğutma tesisindeki sıvı hatlarında kullanılabilir. Soğutma döneminde EVRC normal bir solenoid valf olarak çalışırken, defrost sırasında yoğuşan sıvının sıvı manifolduna geri dönmesini sağlar.

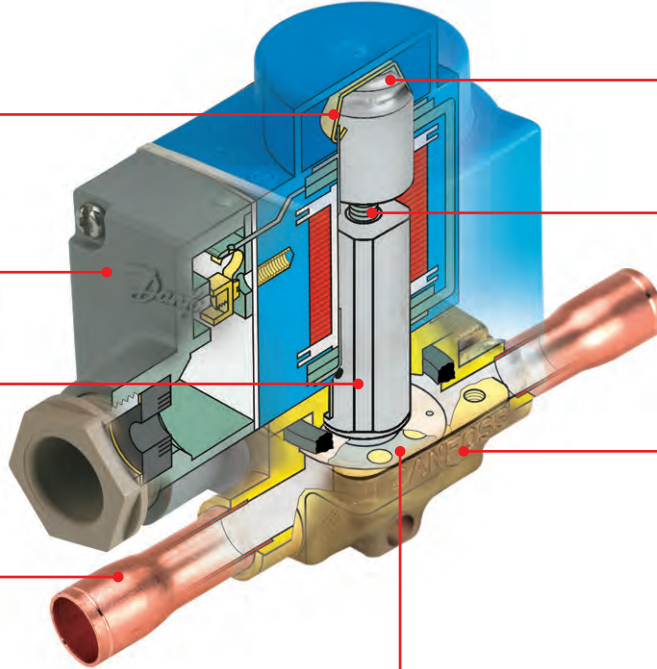


Hızlı ve kolay montaj için "geçme" bobin sistemi

Terminal kutulu, 1 m kablolu veya DIN fişli bobin

Paslanmaz çelik armatür

Lehimleme için uzatılmış uçlar montajı kolaylaştırır.



Maksimum dış sızdırmazlık için iç armatür üst parçalı çekilmiş paslanmaz çelik boru

Oturma yüzey plakası ömrünü uzatmak için yaylı sönümleme

Maksimum dış sızdırmazlık sağlayan dövme pirinç gövde

Maksimum iç sızdırmazlık sağlamak amacıyla kardan etkisiyle teflon oturma yüzey plakası

Detaylar

Uygulama:

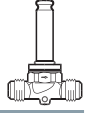
- Klasik soğutma
- Isı pompası sistemleri
- İklimlendirme üniteleri
- Sıvı soğutucular
- Kargo soğutma

- Her bir uygulama için eksiksiz valf ve bobin programı
- A.c. ve d.c. için geniş bobin serisi
- Geniş bağlantı türü ve boyut aralığı
- Normalde açık veya normalde kapalı
- Manuel çalışma seçeneğiyle veya manuel çalışma seçeneği olmadan
- Maksimum iç ve dış sızdırmazlık sayesinde yüksek güvenilirlik ve sağlamlık

- Tüm florokarbon soğutkanları (CFC, HCFC ve HFC) için kullanılabilir.
- Sıcaklık aralığı: -40 – 105 °C
- Maks. çalışma basıncı (MWP) 32 bar (EVR 2/6, 45,2 bar - EVR 10, 35 bar - EVR 15/40, 32 bar - EVRH 10/40, 45,2 bar)
- 12 W a.c. bobinli 25 bar'a kadar MOPD
- 100% işlev iç/dış kaçak ve elektriksel özellikler testi

Teknik veriler ve sipariş

EVR rakorlu bağlantılar, Normalde Kapalı (NK) - ayrı valf gövdeleri



Sipariş

Tür	Bobin türü	Bağlantı boyutu [inç]	Bağlantı boyutu [mm]	Manuel çalışma	Maks. çalışma basıncı [bar]	k _v değeri [m ³ /sa.]	Kod no.
EVR 2	a.c.	1/4	6	Hayır	45,2	0,16	032F8056
EVR 3	a.c./d.c.	1/4	6	Hayır	45,2	0,27	032F8107
	a.c./d.c.	3/8	10	Hayır	45,2	0,27	032F8116
EVR 6	a.c./d.c.	3/8	10	Hayır	45,2	0,80	032F8072
	a.c./d.c.	1/2	12	Hayır	45,2	0,80	032F8079
EVR 10	a.c./d.c.	1/2	12	Hayır	35	1,9	032F8095
	a.c./d.c.	5/8	16	Hayır	35	1,9	032F8098
EVR 15	a.c./d.c.	5/8	16	Hayır	32	2,6	032F8101
	a.c./d.c.	5/8	16	Evet	32	2,6	032F8100

EVR rakorlu bağlantılar, Normalde Açık (NA) - ayrı valf gövdeleri

Sipariş

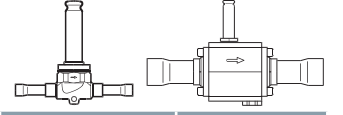
Tür	Bobin türü	Bağlantı boyutu [inç]	Bağlantı boyutu [mm]	Manuel çalışma	Maks. çalışma basıncı [bar]	k _v değeri [m ³ /sa.]	Kod no.
EVR 6	a.c./d.c.	3/8	10	Hayır	45,2	0,80	032F8085
EVR 10	a.c./d.c.	1/2	12	Hayır	35	1,9	032F8090

Teknik veriler ve sipariş

EVR lehimli bağlantılar, Normalde Kapalı (NK) - ayrı valf gövdeleri

Sipariş

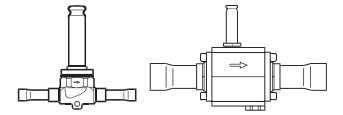
Tür	Bobin türü	Bağlantı boyutu [inç]	Bağlantı boyutu [mm]	Manuel çalışma	Maks. çalışma basıncı [bar]	K _v değeri [m ³ /sa.]	Kod no.
EVR 2	a.c.	1/4	–	Hayır	45,2	0,16	032F1201
	a.c.	–	6	Hayır	45,2	0,16	032F1202
EVR 3	a.c./d.c.	1/4	–	Hayır	45,2	0,27	032F1206
	a.c./d.c.	3/8	–	Hayır	45,2	0,27	032F1204
	a.c./d.c.	–	6	Hayır	45,2	0,27	032F1207
	a.c./d.c.	–	10	Hayır	45,2	0,27	032F1208
EVR 6	a.c./d.c.	1/2	–	Hayır	45,2	0,80	032F1209
	a.c./d.c.	3/8	–	Hayır	45,2	0,80	032F1212
	a.c./d.c.	–	10	Hayır	45,2	0,80	032F1213
	a.c./d.c.	–	12	Hayır	45,2	0,80	032F1236
EVR 10	a.c./d.c.	1/2	–	Hayır	35	1,9	032F1217
	a.c./d.c.	–	12	Hayır	35	1,9	032F1218
	a.c./d.c.	5/8	16	Hayır	35	1,9	032F1214
EVR 15	a.c./d.c.	7/8	22	Hayır	32	2,6	032F1225
	a.c./d.c.	–	16	Evet	32	2,6	032F1227
	a.c./d.c.	5/8	16	Hayır	32	2,6	032F1228
EVR 20	a.c.	7/8	22	Hayır	32	5,0	032F1240
	a.c.	7/8	–	Evet	32	5,0	032F1254
	a.c.	1 1/8	–	Hayır	32	5,0	032F1244
	a.c.	–	28	Hayır	32	5,0	032F1245
	d.c.	7/8	22	Hayır	32	5,0	032F1264
	d.c.	7/8	–	Evet	32	5,0	032F1274
EVR 22	a.c.	1 3/8	35	Hayır	32	6,0	032F3267
EVR 25	a.c./d.c.	1 1/8	–	Evet	32	10,0	032F2200
	a.c./d.c.	1 1/8	–	Hayır	32	10,0	032F2201
	a.c./d.c.	–	28	Evet	32	10,0	032F2205
	a.c./d.c.	–	28	Hayır	32	10,0	032F2206
	a.c./d.c.	1 3/8	–	Evet	32	10,0	032F2207
	a.c./d.c.	1 3/8	–	Hayır	32	10,0	032F2208
EVR 32	a.c./d.c.	1 5/8	–	Evet	32	16,0	042H1103
	a.c./d.c.	1 5/8	–	Hayır	32	16,0	042H1104
	a.c./d.c.	–	35	Evet	32	16,0	042H1105
	a.c./d.c.	–	35	Hayır	32	16,0	042H1106
	a.c./d.c.	–	42	Evet	32	16,0	042H1107
	a.c./d.c.	–	42	Hayır	32	16,0	042H1108
	a.c./d.c.	1 5/8	–	Evet	32	25,0	042H1109
EVR 40	a.c./d.c.	1 5/8	–	Hayır	32	25,0	042H1110
	a.c./d.c.	2 1/8	–	Evet	32	25,0	042H1111
	a.c./d.c.	2 1/8	–	Hayır	32	25,0	042H1112
	a.c./d.c.	–	42	Evet	32	25,0	042H1113
	a.c./d.c.	–	42	Hayır	32	25,0	042H1114



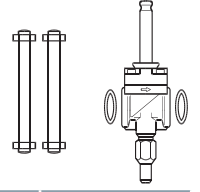
EVR lehim bağlantılı, Normalde Açık (NA) - ayrı valf gövdeleri

Sipariş

Tür	Bobin türü	Bağlantı boyutu [inç]	Bağlantı boyutu [mm]	Manuel çalışma	Maks. çalışma basıncı [bar]	k _v değeri [m ³ /sa.]	Kod no.
EVR 6	a.c./d.c.	3/8	–	Hayır	45,2	0,80	032F1290
	a.c./d.c.	–	10	Hayır	45,2	0,80	032F1295
EVR 10	a.c./d.c.	1/2	–	Hayır	35	1,9	032F1291
	a.c./d.c.	–	12	Hayır	35	1,9	032F1296
EVR 15	a.c./d.c.	–	16	Hayır	32	2,6	032F1299
	a.c./d.c.	7/8	–	Hayır	32	2,6	032F3270
EVR 20	a.c./d.c.	7/8	–	Hayır	32	5,0	032F1260
	a.c./d.c.	1 1/8	–	Hayır	32	5,0	032F1269
	a.c./d.c.	–	28	Hayır	32	5,0	032F1279
EVR 22	a.c.	1 3/8	–	Hayır	32	6,0	032F3268



Teknik veriler ve sipariş



EVR flanş bağlantısı, Normalde Kapalı (NK)

Sipariş

Tür	Bobin türü seçeneği	Bağlantı	Manuel çalışma	Kod no. Valf gövdesi + conta + civata; bobin ve flanşsız
EVR 15	a.c. / d.c.	Flanşlı	evet	032F1234
	a.c. / d.c.	Flanşlı	hayır	032F1224
EVR 20	a.c.	Flanşlı	evet	032F1253
	a.c.	Flanşlı	hayır	032F1243
	d.c.	Flanşlı	evet	032F1273

EVR- Flanş setleri

Sipariş

Tür	Bağlantı boyutu		Bağlantı türü			Kod no.
	[inç]	[mm]	Lehimli [inç]	Lehimli [mm]	Kaynaklı [inç]	
EVR 15	1/2	-	-	-	evet	027N1115
	5/8	-	evet	-	-	027L1117
	-	16	-	evet	-	027L1116
	3/4	-	-	-	evet	027N1120
	7/8	-	evet	-	-	027L1123
EVR 20	-	22	-	evet	-	027L1122
	3/4	-	-	-	evet	027N1220
	7/8	-	evet	-	-	027L1223
	-	22	-	evet	-	027L1222
	1	-	-	-	evet	027N1225
	1 1/8	-	evet	-	-	027L1229
-	28	-	-	evet	-	027L1228

Örnek:

Manuel çalışma seçeneği olmayan EVR 15 - kod no. **032F1224**. - 1/2 inç kaynaklı flanş seti - kod no. **027N1115**. - + terminal kutulu bobin, 220 V, 50 Hz, - kod no. **018F6701**.
Bobinler için ayrı veri dosyasına bakınız.

EVR

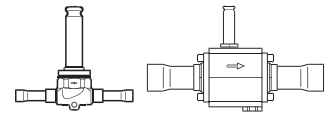
Aksesuarlar - Sipariş

Açıklama	Kod no.
EVR 2, EVR 3, EVR 6 ve EVR 10 için montaj braketi	032F0197
Doğrudan montaj için FA filtresi	"FA"ya bakınız.

EVRH Solenoid valfi – Normalde kapalı (NK)

Manuel milsiz ODF lehimli – bobinsiz

Sipariş

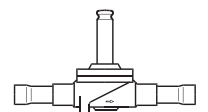


Tür	Bobin türü	Bağlantı boyutu [inç]	Bağlantı boyutu [mm]	Manuel çalışma	Maks. çalışma basıncı [bar]	K _v değeri [m ³ /sa.]	Kod no.
EVRH 10	a.c./d.c.	1/2	-	Hayır	45,2	1,9	032G1054
	a.c./d.c.	-	12	Hayır	45,2	1,9	032G1055
EVRH 15	a.c./d.c.	5/8	16	Hayır	45,2	2,6	032G1056
EVRH 20	a.c.	7/8	22	Hayır	45,2	5,0	032G1057
	d.c.	7/8	22	Hayır	45,2	5,0	032G1058
EVRH 25	a.c./d.c.	1 1/8	-	Hayır	45,2	10,0	032G1059
EVRH 32	a.c./d.c.	-	35	Hayır	45,2	16,0	032G1081
EVRH 40	a.c./d.c.	1 5/8	-	Hayır	45	25,0	032G1062

EVRC Solenoid valfi – Normalde kapalı (NK)

Manuel milsiz ODF lehimli – bobinsiz

Sipariş



Tür	Gereken bobin	Lehimli Bağlantı		Maks. çalışma basıncı PS [bar]	k _v değeri ²⁾ [m ³ /sa.]		Kod no. Bobinsiz valf yuvası
		[inç]	[mm]		Ok yönünde akış	Ok yönü tersine akış	
EVRC 10	a.c. d.c.	1/2	-	35	1,9	1,1	032F1216
EVRC 15		5/8	16	32	2,6	1,2	032F1255
EVRC 20		7/8	22	32	5,0	4,7	032F1258

Teknik veriler ve kapasiteler

EVR

Nominal kapasite [kW] - Sıvı

Tür	Sıvı		
	R22/R407C	R134a	R404A/R507
EVR 2	3,20	2,90	2,20
EVR 3	5,40	5,00	3,80
EVR 6	16,10	14,80	11,20
EVR 10	38,20	35,30	26,70
EVR 15	52,30	48,30	36,50
EVR 20	101,00	92,80	70,30
EVR 22	121,00	111,00	84,30
EVR 25	201,00	186,00	141,00
EVR 32	322,00	297,00	225,00
EVR 40	503,00	464,00	351,00

Nominal kapasite [kW] - Emiř gazı

Tür	Emiř gazı		
	R22/R407C	R134a	R404A/R507
EVR 2	-	-	-
EVR 3	-	-	-
EVR 6	1,80	1,30	1,60
EVR 10	4,30	3,10	3,90
EVR 15	5,90	4,20	5,30
EVR 20	11,40	8,10	10,20
EVR 22	13,70	9,70	12,20
EVR 25	22,80	16,30	20,40
EVR 32	36,50	26,10	32,60
EVR 40	57,00	40,80	51,00

Nominal kapasite [kW] - Sıcak gaz

Tür	Sıcak gaz		
	R22/R407C	R134a	R404A/R507
EVR 2	1,50	1,20	1,20
EVR 3	2,50	2,00	2,00
EVR 6	7,40	5,90	6,00
EVR 10	17,50	13,90	14,30
EVR 15	24,00	19,00	19,60
EVR 20	46,20	36,60	37,70
EVR 22	55,40	43,90	45,20
EVR 25	92,30	73,20	75,30
EVR 32	148,00	117,00	120,00
EVR 40	231,00	183,00	188,00

Nominal sıvı ve emme buhar kapasitesi için temel alınan deęerler:

buharlařma sıcaklıęı $t_e = -10$ °C.
valf öncesinde sıvı sıcaklıęı $t_i = 25$ °C.
valfte basınç düşüşü $\Delta p = 0,15$ bar.

Nominal sıcak gaz kapasitesi için temel alınan deęerler:

yoęuşma sıcaklıęı $t_c = 40$ °C.
valfte basınç düşüşü $\Delta p = 0,8$ bar.
sıcak gaz sıcaklıęı $t_h = 65$ °C.
soęutkan subcooling deęeri $\Delta t_{sub} = 4$ K.

Teknik veriler ve kapasiteler

EVRH

Nominal kapasite [kW]

Tür	Sıvı	Emiş gazı	Sıcak gaz
	R410A ¹⁾	R410A	R410A
EVRH 10	36,92	5,31	20,97
EVRH 15	50,52	7,27	28,69
EVRH 20	97,15	13,98	55,51
EVRH 25	194,31	27,96	110,35
EVRH 32	310,89	44,74	176,55
EVRH 40	485,77	69,90	275,86

¹⁾ Hesaplanan değerler.

Nominal sıvı ve emiş gazı için temel alınan değerler: buharlaşma sıcaklığı $t_c = -10^\circ\text{C}$, valf öncesinde sıvı sıcaklığı $t_l = 25^\circ\text{C}$, valfte basınç düşüşü $\Delta p = 0,15\text{ bar}$.

Nominal sıcak gaz kapasitesi için temel alınan değerler: yoğuşma sıcaklığı $t_c = 40^\circ\text{C}$, valfte basınç düşüşü $\Delta p = 0,8\text{ bar}$, sıcak gaz sıcaklığı $t_h = 25^\circ\text{C}$ ve soğutkan subcooling değeri $\Delta t_{\text{sub}} = 4\text{ K}$.

EVRC

Nominal kapasite [kW]

Tür	Normal akış yönü ile nominal kapasite ¹⁾ [kW]				Standart bobinle açma fark basıncı Δp [bar]			
	R22/R407C	R134A	R507	R407C	Min.	Maks. (= MOPD) sıvı		
						10 W a.c.	12 W a.c.	20 W d.c.
EVRC 10	38,2	35,3	26,7	35,9	0,05	21	25	18
EVRC 15	52,3	48,3	36,5	49,2	0,05	21	25	18
EVRC 20	94,6	87,2	66,1	88,9	0,05	21	25	13

¹⁾ Nominal sıvı kapasitesi için temel alınan değerler: buharlaşma sıcaklığı $t_c = -10^\circ\text{C}$, valf öncesinde sıvı sıcaklığı $t_l = 25^\circ\text{C}$, valfte basınç düşüşü $\Delta p = 0,15\text{ bar}$.

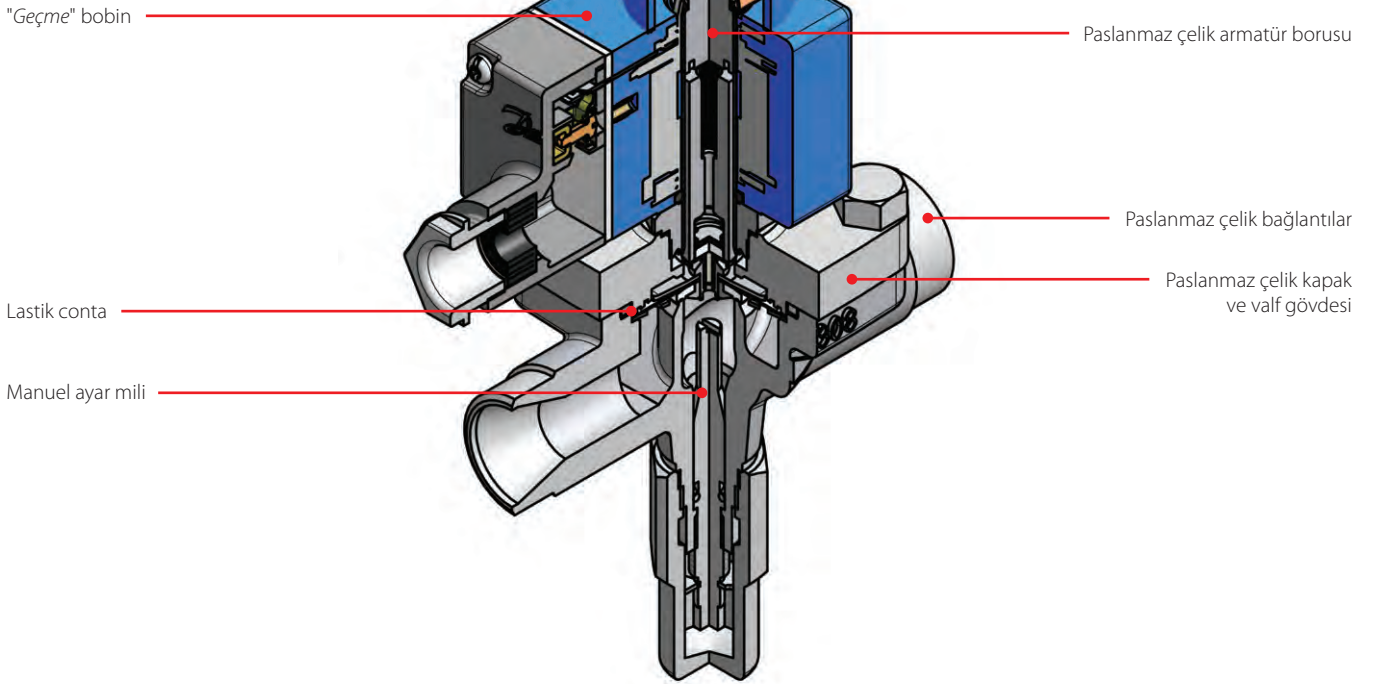
²⁾ K_v değeri, valfte 1 bar, $\Delta p = 1000\text{ kg/m}^3$ basınç düşüşünde $\text{m}^3/\text{sa.}$ olarak su debisidir.

EVRS/EVRST – Solenoid valfler

EVRS ve EVRST solenoid valfleri, paslanmaz çelikten üretilmektedir. EVRS 3 doğrudan kontrollü, EVRS 10/15/20 servo kontrollüdür. EVRS 10/15/20 cebri servo kontrollü valflerdir. EVRS ve EVRST; HCFC, HFC, R717 (Amonyak) veya R744 (CO₂) soğutkan kullanılan sıvı, emme, sıcak gaz ve yağ dönüş hatlarında kullanılmaktadır.

EVRS ve EVRST, parça programı olarak, valf, gövde ve bobin ayrı şekilde tedarik edilmektedir. EVRS/EVRST 10/15/20, manuel açma miline sahiptir.

Özellikler EVRS/EVRST



Detaylar

- Paslanmaz çelik valf gövdesi ve bağlantılar
- Maks. çalışma basıncı 50 barg (CO₂ subkritik için uygundur)
- HCFC, HFC, R717 (Amonyak) ve R744 (CO₂) ile kullanılabilir.
- 20 Watt a.c. bobinle 38 bar'a kadar MOPD
- Geniş a.c. ve d.c. bobin seçeneği
- 105 °C'ye kadar akışkan sıcaklıkları için tasarlanmıştır.
- EVRS ve EVRST 10/15/20'de manuel sistem

Teknik veriler ve sipariş

EVRS/EVRST solenoid valfleri, Normalde Kapalı (NK)

Teknik veriler

Tür	Açma fark basıncı Δp [bar]					k_v değeri ²⁾ [m ³ /sa.]	Maks. çalışma basıncı PS [bar]
	Min. [bar]	Maks. (MOPD) sıvı ¹⁾ [bar]					
		10 W a.c.	12 W a.c.	20 W a.c.	20 W d.c.		
EVRS 3	0,0	21	25	38	14	0,23	50,0
EVRS 10	0,05	21	25	38	18	1,5	50,0
EVRST 10	0,0	14	21	38	16	1,5	50,0
EVRS 15	0,05	21	25	38	18	2,7	50,0
EVRST 15	0,0	14	21	38	18	2,7	50,0
EVRS 20	0,05	21	25	38	13	4,5	50,0
EVRST 20	0,0	14	21	38	13	4,5	50,0

¹⁾ Gaz şeklindeki akışkan için MOPD, yaklaşık 1 bar daha büyüktür.

²⁾ k_v değeri, valfte 1 bar, $\rho = 1000 \text{ kg/m}^3$ basınç düşüşünde m³/sa. olarak su debisidir.

EVRS/EVRST solenoid valfleri, Normalde Kapalı (NK)

Teknik veriler

Tür	Nominal kapasite ¹⁾ [kW]														
	Sıvı					Emiş gazı					Sıcak gaz				
	R717	R22	R134a	R404A/R507	R410A	R717	R22	R134a	R404A/R507	R410A	R717	R22	R134a	R404A/R507	R410A
EVRS 3	21,8	4,6	4,3	3,2	4,5	-	-	-	-	-	6,5	2,1	1,7	1,7	2,3
EVRS/EVRST 10	142,0	30,2	27,8	21,1	29,7	9,0	3,4	2,5	3,1	4,3	42,6	13,9	11,0	11,3	14,9
EVRS/EVRST 15	256,0	54,4	50,1	38,0	53,5	16,1	6,2	4,4	5,5	7,7	76,7	24,9	19,8	20,3	26,7
EVRS/EVRST 20	426,0	90,6	83,5	63,3	89,1	26,9	10,3	7,3	9,2	12,0	128,0	41,5	32,9	33,9	44,5

¹⁾ Nominal sıvı ve emme buhar kapasitesi için temel alınan değerler: buharlaşma sıcaklığı $t_e = -10 \text{ }^\circ\text{C}$, valf öncesinde sıvı sıcaklığı $t_i = 25 \text{ }^\circ\text{C}$, valfte basınç düşüşü $\Delta p = 0,15 \text{ bar}$.

²⁾ Nominal sıcak gaz kapasitesi için temel alınan değerler: yoğuşma sıcaklığı $t_c = 40 \text{ }^\circ\text{C}$, valfte basınç düşüşü $\Delta p = 0,8 \text{ bar}$, sıcak gaz sıcaklığı $t_h = 60 \text{ }^\circ\text{C}$ ve soğutkan subcooling değeri $\Delta t_{sub} = 4 \text{ K}$.

EVRS/EVRST solenoid valfleri, Normalde Kapalı (NK)

Teknik veriler

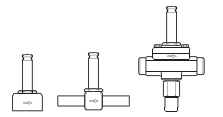
Tür	R 744 Nominal kapasite [kW] ²⁾	
	Sıvı	Emme
EVRS 3	6,65	-
EVRS/EVRST 10	43,3	6,9
EVRS/EVRST 15	78,0	12,4
EVRS/EVRST 20	130,0	20,7

²⁾ Nominal sıvı ve emme buhar kapasitesi için temel alınan değerler: buharlaşma sıcaklığı $t_e = -40 \text{ }^\circ\text{C}$, valf öncesinde sıvı sıcaklığı $t_i = -8 \text{ }^\circ\text{C}$, valfte basınç düşüşü $\Delta p = 0,15 \text{ bar}$.

EVRS/EVRST solenoid valfleri, Normalde Kapalı (NK)

Sipariş

Tür	Maks. çalışma basıncı PS [barg]	Bağlantı		Manuel mil [var/yok]	Kod no.
		Kaynaklı [inç]	Dişli boru ISO 228/1		
EVRS 3	50	3/8	-	yok	032F3080
EVRS 3	50	-	G 1/4	yok	032F3081
EVRS 10	50	1/2	-	var	032F3082
EVRST 10	50	1/2	-	var	032F3083
EVRS 15	50	3/4	-	var	032F3084
EVRST 15	50	3/4	-	var	032F3085
EVRS 20	50	1	-	var	032F5437
EVRST 20	50	1	-	var	032F5438



EVRA/EVRAT – Solenoid valfler

EVRA ve EVRAT; HCFC, HFC veya R717 (Amonyak) kullanılan sıvı, emme ve sıcak gaz hatlarına yönelik solenoid valflerdir. EVRA doğrudan veya servo kontrollü bir valftir, EVRAT servo kontrollü bir destekli kaldırma valfidir.

EVRA valfleri komple veya parça programı olarak tedarik edilmektedir; yani valf gövdesi, bobin ve flanşlar ayrı şekilde sipariş edilebilir.

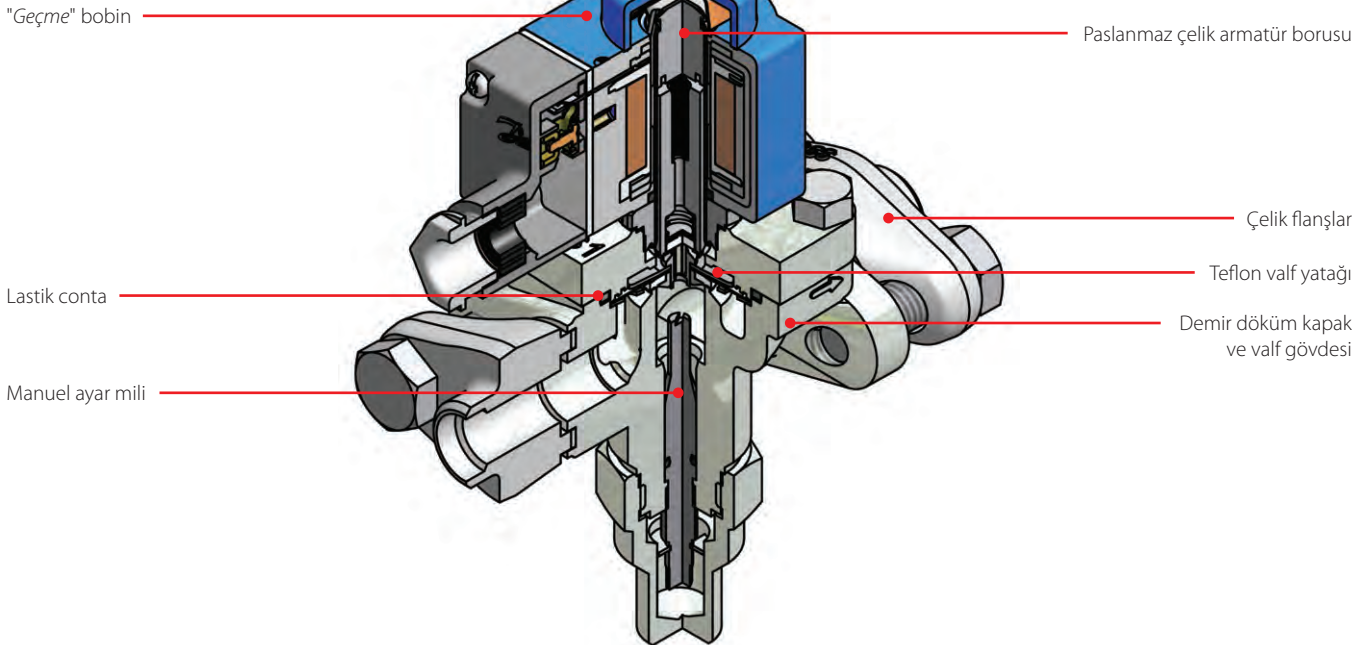
EVRAT, 0 bar basınç düşüşünde açılacak ve açık kalacak şekilde özel olarak tasarlanmıştır.

Bu nedenle EVRAT solenoid valfi, gereken açma fark basıncının 0 bar olduğu tüm tesislerde kullanıma uygundur.

EVRAT, parça programı olarak, yani valf gövdesi, flanş ve bobin ayrı şekilde tedarik edilmektedir.

EVRAT 10/15/20 modellerinin hepsinde manuel ayar mili bulunmaktadır.

Özellikler EVRA/EVRAT



Detaylar

- EVRA ve EVRAT valfleri, HCFC, HFC ve R717 (Amonyak) ile kullanılabilir.
- EVRA ve EVRAT valflerinde, valf yatağında çok yüksek sızdırmazlık sağlayan bir teflon conta kullanılmaktadır.
- EVRA valflerinin basınç düşüşü azdır.
- EVRAT valfleri, 0 (sıfır) minimum açma fark basıncına sahiptir.
- EVRA ve EVRAT valf aralığı, geniş bir dizi standart Danfoss bobinle birlikte kullanılabilir.
- FA türü süzgeç, EVRA 32/40 hariç valf gövdesine doğrudan monte edilebilir.
- EVRA 3 - EVRA 25 ve EVRAT 10/EVRAT 20 valfleri; DIN, ANSI, SOC, Lehimli ve FPT bağlantı standartlarına ve geniş bir dizi bağlantı türüne uygun olarak çeşitli flanşlı bağlantı boyutları sunmaktadır.
- Alın kaynağı DIN (DIN 2448)
- Alın kaynağı ANSI (ANSI B36.10plan 80) ($\frac{3}{8}$ – $1\frac{1}{2}$ inç valf boyutları)
- Alın kaynağı ANSI (ANSI B36.10 plan 40) (2 inç valf boyutları)
- Soket kaynağı ANSI (ANSI B 16.11)
- Lehim bağlantısı DIN (DIN 2856)
- Lehim bağlantısı ANSI (ANSI B 16.22)
- FPT içten dişli, NPT (ANSI/ASME B 1.20.1)
- EVRA 32 ve 40, aşağıdaki kaynak türleri için entegre flanşlarla birlikte sağlanmaktadır:
 - Kaynak DIN (DIN 2448)
 - Kaynak ANSI (ANSI B 36.10)

Teknik veriler ve sipariş

EVRA/EVRAT Solenoid valfleri, Normalde Kapalı (NK) - ayrı valf gövdeleri

Teknik veriler

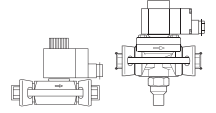
Tür	Standart bobinle açma fark basıncı Δp bar				Akışkan sıcaklığı [°C]	Maks. çalışma basıncı PB [bar]	k, değeri ¹⁾ [m ³ /sa.]
	Min. [bar]	Maks. (=MOPD) sıvı ²⁾ [bar]					
		10 W a.c.	12 W a.c.	20 W d.c.			
EVRA 3	0,00	21	25	14	-40 – 105	42	0,23
EVRA 10	0,05	21	25	18	-40 – 105	42	1,5
EVRAT 10	0,00	14	21	16	-40 – 105	42	1,5
EVRA 15	0,05	21	25	18	-40 – 105	42	2,7
EVRAT 15	0,00	14	21	16	-40 – 105	42	2,7
EVRA 20	0,05	21	25	13	-40 – 105	42	4,5
EVRAT 20	0,00	14	21	13	-40 – 105	42	4,5
EVRA 25	0,20	21	25	14	-40 – 105	42	10,0
EVRA 32	0,20	21	25	14	-40 – 105	42	16,0
EVRA 40	0,20	21	25	14	-40 – 105	42	25,0

¹⁾ k, değeri, valfte 1 bar, $p = 1000 \text{ kg/m}^3$ basınç düşüşünde m³/sa. olarak su debisidir.

²⁾ Gaz şeklindeki akışkan için MOPD, yaklaşık 1 bar daha büyüktür.

EVRA/EVRAT Solenoid valfleri, Normalde Kapalı (NK) - ayrı valf gövdeleri

Flanşsız komple valf siparişi



Tür	Bağlantı	Manuel mil	Bobin	Kod no. ¹⁾
		[var/yok]		
EVRA 3	"Flanş seti" tablosuna bakınız.	yok	1 m kablolu 10 W bobin	032F3102xx *)
	"Flanş seti" tablosuna bakınız.	yok	Terminal kutulu 10 W bobin	032F3103xx *)
	"Flanş seti" tablosuna bakınız.	yok	Terminal kutulu 10 W bobin	032F6208xx *)
	"Flanş seti" tablosuna bakınız.	var	1 m kablolu 10 W bobin	032F6212xx *)
	"Flanş seti" tablosuna bakınız.	var	Terminal kutulu 10 W bobin	032F6213xx *)
	"Flanş seti" tablosuna bakınız.	var	1 m kablolu 10 W bobin	032F6217xx *)
EVRA 15	"Flanş seti" tablosuna bakınız.	var	Terminal kutulu 10 W bobin	032F6213xx *)
	"Flanş seti" tablosuna bakınız.	var	1 m kablolu 10 W bobin	032F6222xx *)
EVRA 20	"Flanş seti" tablosuna bakınız.	var	Terminal kutulu 10 W bobin	032F6223xx *)
	"Flanş seti" tablosuna bakınız.	var	1 m kablolu 10 W bobin	032F6223xx *)

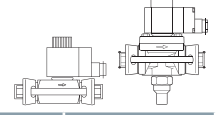
¹⁾ Contalar, civatalar ve 10 W a.c. bobinle valf gövdesi. Lütfen kod no., voltaj ve frekansı belirtin.

*) Voltaj ve frekans bir ek numarası şeklinde verilmektedir, "Ek numaraları" tablosuna bakınız.

Ek numaraları

Voltaj [V]	Frekans [Hz]	Enerji tüketimi [W]	Ek no.
12	50	10	15
24	50	10	16
42	50	10	17
48	50	10	18
115	50	10	22
220-230	50	10	31
240	50	10	33
380-400	50	10	37
420	50	10	38
24	60	10	14
115	60	10	20
220	60	10	29
240	60	10	30
110	50/60	10	21
220-230	50/60	10	32

Teknik veriler ve sipariş



EVRA/EVRAT

Ayrı valf gövdeleri siparişi

Tür	Bağlantı	Manuel mil	Gereken bobin türü	Kod no.
		[var/yok]		
EVRA 3	"Flanş seti" tablosuna bakınız.	yok	a.c./d.c.	032F3050
EVRA 10	"Flanş seti" tablosuna bakınız.	yok	a.c./d.c.	032F6211
	"Flanş seti" tablosuna bakınız.	var	a.c./d.c.	032F6210
EVRAT 10	"Flanş seti" tablosuna bakınız.	var	a.c./d.c.	032F6214
EVRA 15	"Flanş seti" tablosuna bakınız.	var	a.c./d.c.	032F6215
EVRAT 15	"Flanş seti" tablosuna bakınız.	var	a.c./d.c.	032F6216
EVRA 20	"Flanş seti" tablosuna bakınız.	var	a.c.	032F6220
	"Flanş seti" tablosuna bakınız.	var	a.c./d.c.	032F6221
EVRAT 20	"Flanş seti" tablosuna bakınız.	var	a.c./d.c.	032F6219
EVRA 25	"Flanş seti" tablosuna bakınız.	yok	a.c./d.c.	032F6226
	"Flanş seti" tablosuna bakınız.	var	a.c./d.c.	032F6225

EVRA

Alın kaynağı bağlantılı ayrı valf gövdeleri sipariş etme

Tür	Bağlantı		Kod no.
	DIN [inç]	ANSI [inç]	
EVRA 32	1¼	–	042H1126
	1½	–	042H1131
	–	1¼	042H1140
	–	1½	042H1141
EVRA 40	1½	–	042H1128
	2	–	042H1132
	–	1½	042H1142
	–	2	042H1143

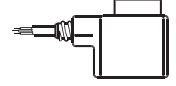
EVRA/EVRAT, faturalı flanş seti

Sipariş

Tür	Açıklama	Bağlantı boyutu		Kod no.
		[mm]	[inç]	
EVRA 3/10/15 EVRAT 10/15	Alın kaynağı DIN (2448), Faturalı flanş seti	10	¾	027N1112
	Alın kaynağı DIN (2448), Faturalı flanş seti	15	½	027N1115
	Alın kaynağı DIN (2448), Faturalı flanş seti	20	¾	027N1120
	Alın kaynağı ANSI (B 36.10), Faturalı flanş seti	10	¾	027N2020
	Alın kaynağı ANSI (B 36.10), Faturalı flanş seti	15	½	027N2021
	Alın kaynağı ANSI (B 36.10), Faturalı flanş seti	20	¾	027N2022
	Soket kaynağı ANSI (B 16.11), Faturalı flanş setleri	10	¾	027N2010
	Soket kaynağı ANSI (B 16.11), Faturalı flanş setleri	15	½	027N2011
	Lehimli DIN (2856), Faturalı flanş setleri	16	–	027L1116
	Lehimli DIN (2856), Faturalı flanş setleri	22	–	027L1122
	Lehimli ANSI (B 16.22), Faturalı flanş setleri	–	5/8	027L1117
	Lehimli ANSI (B 16.22), Faturalı flanş setleri	–	7/8	027L1123
	FPT içten dişli, NPT (ANSI/ASME B 1.20.1), Faturalı flanş setleri	10	¾	027G1005
	FPT içten dişli, NPT (ANSI/ASME B 1.20.1), Faturalı flanş setleri	15	½	027G1006
EVRA 20/25 EVRAT 20	Alın kaynağı DIN (2448), Faturalı flanş seti	20	¾	027N1220
	Alın kaynağı DIN (2448), Faturalı flanş seti	25	1	027N1225
	Alın kaynağı DIN (2448), Faturalı flanş seti	32	1¼	027N1230
	Alın kaynağı ANSI (B 36.10), Faturalı flanş seti	20	¾	027N3031
	Alın kaynağı ANSI (B 36.10), Faturalı flanş seti	25	1	027N3032
	Alın kaynağı ANSI (B 36.10), Faturalı flanş seti	32	1¼	027N3033
	Soket kaynağı ANSI (B 16.11), Faturalı flanş setleri	20	¾	027N2001
	Soket kaynağı ANSI (B 16.11), Faturalı flanş setleri	25	1	027N2002
	Lehimli DIN (2856), Faturalı flanş setleri	22	–	027N1222
	Lehimli DIN (2856), Faturalı flanş setleri	28	–	027N1228
	Lehimli ANSI (B 16.22), Faturalı flanş setleri	–	7/8	027N1223
	Lehimli ANSI (B 16.22), Faturalı flanş setleri	–	11/8	027N1229
	FPT içten dişli, NPT (ANSI/ASME B 1.20.1), Faturalı flanş setleri	20	¾	027G1001
	FPT içten dişli, NPT (ANSI/ASME B 1.20.1), Faturalı flanş setleri	25	1	027G1002

Teknik veriler ve sipariş

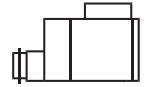
1 metre 3 damarlı IP67 kablolu solenoid bobini



Sipariş

Valf türü	Güç tüketimi	Bobin türü	Voltaj [V]	Frekans [Hz]	Kod no.
EVR 2 - 40 (NC) EVR 6 - 22 (NA) EVRH 10 - 40 EVRC EVRA EVRAT EVRST/EVRST EVM (NC)	Tutma: 10 W/21 VA Ani akım: 44 VA	a.c.	24	50	018F6257
		a.c.	220/230	50	018F6251
		a.c.	240	50	018F6252
		a.c.	380/400	50	018F6253
		a.c.	24	60	018F6265
		a.c.	115	60	018F6260
		a.c.	220	60	018F6264
		a.c.	110	50/60	018F6280
		a.c.	220/230	50/60	018F6282

IP67 terminal kutulu solenoid bobini *)



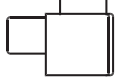
Sipariş

Valf türü	Güç tüketimi	Bobin türü	Voltaj [V]	Frekans [Hz]	Kod no.
EVR 2 - 40 (NC) EVR 6 - 22 (NA) EVRH 10 - 40 EVRC EVRA EVRAT EVRST/EVRST EVM (NC)	Tutma: 10 W/21 VA Ani akım: 44 VA	a.c.	12	50	018F6706
		a.c.	24	50	018F6707
		a.c.	42	50	018F6708
		a.c.	48	50	018F6709
		a.c.	115	50	018F6711
		a.c.	220/230	50	018F6701
		a.c.	240	50	018F6702
		a.c.	380/400	50	018F6703
		a.c.	420	50	018F6704
		a.c.	24	60	018F6715
		a.c.	115	60	018F6710
		a.c.	220	60	018F6714
		a.c.	240	60	018F6713
		a.c.	110	50/60	018F6730
a.c.	220/230	50/60	018F6732		
EVR 3 - 40 EVRC EVRA EVRAT EVRST/EVRST EVM (NK/NA)	Tutma: 12 W/26 VA Ani akım: 55 VA	a.c.	24	50	018F6807
		a.c.	48	50	018F6809
		a.c.	110	50	018F6811
		a.c.	220/230	50	018F6801
		a.c.	240	50	018F6802
		a.c.	380/400	50	018F6803
		a.c.	24	60	018F6815
		a.c.	110	60	018F6813
EVR 2 - 15 (NK) EVR 25 - 40 (NK/NA) EVR 6 - 15 (NA) EVRC 10 - 15 EVRA 3 - 15 (NK) EVRA 25 - 40 (NK) EVRAT 10 - 15 (NK) EVRST/EVRST 3 - 15 EVM (NK/NA)	20 W	d.c.	12	50	018F6856
		d.c.	24	50	018F6857
		d.c.	48	50	018F6859
		d.c.	110	50	018F6860
		d.c.	115	50	018F6861
		d.c.	220	50	018F6851
		d.c.	220	60	018F6814
EVR 20 - 22 (NK/NA) EVRC 20 EVRA 20 EVRAT 20 EVRST 20	20 W	d.c.	12	50	018F6886
		d.c.	24	50	018F6887
		d.c.	48	50	018F6889
		d.c.	110	60	018F6890
		d.c.	220	60	018F6881

İlgili valf için "Teknik veriler" altındaki "Açma fark basıncı" bölümüne bakınız.

Terminal kutulu bir bobini değiştirirken, bobin ünitesinin kendisini değiştirmek yeterlidir. Bu nedenle DIN fişli ve koruyucu başlıklı bobin sipariş edin.

Teknik veriler ve sipariş



DIN fişli ve IP20 koruyucu başlıklı solenoid bobini

Sipariş

Valf türü	Güç tüketimi	Bobin türü	Voltaj [V]	Frekans [Hz]	Kod no.
EVR 2 - 40 (NC)	Tutma: 10 W/21 VA Ani akım: 44 VA	a.c.	24	50	018F6182
EVR 6 - 22 (NA)		a.c.	220/230	50	018F6176
EVRH 10 - 40		a.c.	240	50	018F6177
EVRC		a.c.	420	50	018F6179
EVRA		a.c.	115	60	018F6185
EVRA		a.c.	220	60	018F6189
EVRS/EVRST		a.c.	110	50/60	018F6192
EVM (NC)		a.c.	220/230	50/60	018F6193



DIN fişli solenoid bobini *)

Sipariş

Valf türü	Güç tüketimi	Bobin türü	Voltaj [V]	Frekans [Hz]	Kod no.
EVR 2 - 40 (NC)	Tutma: 10 W/21 VA Ani akım: 44 VA	a.c.	24	50	018F7358
EVR 6 - 22 (NA)		a.c.	115	50	018F7361
EVRH 10 - 40		a.c.	220/230	50	018F7351
EVRC		a.c.	240	50	018F7352
EVRA		a.c.	110	50/60	018F7360
EVRS/EVRST		a.c.	220/230	50/60	018F7363

İlgili valf için "Teknik veriler" altındaki "Açma fark basıncı" bölümüne bakınız.

Terminal kutulu bir bobini değiştirirken, bobin ünitesinin kendisini değiştirmek yeterlidir. Bu nedenle DIN fişli ve koruyucu başlıklı bobin sipariş edin.

*) Sadece DIN fişle kullanılabilir.



IP67 terminal kutulu özel solenoid bobini

Sipariş

Valf türü	Güç tüketimi	Bobin türü	Voltaj [V]	Frekans [Hz]	Kod no.
EVR 2 - 40 (NK)	Tutma: 20 W/45 VA Ani akım: 65 VA	a.c.	24	50	018F6901 ¹⁾
EVR 6 - 22 (NA)		a.c.	24	60	018F6902 ¹⁾
EVRC/EVRA/EVRAT/ EVRS/EVRST/EVM (NK)		a.c.	230	50	018F6905 ¹⁾

¹⁾ Yüksek MOPD (38 bar) değerine sahip EVRH için önerilen kullanım.

LED ışık göstergeli terminal kutusu

Sipariş

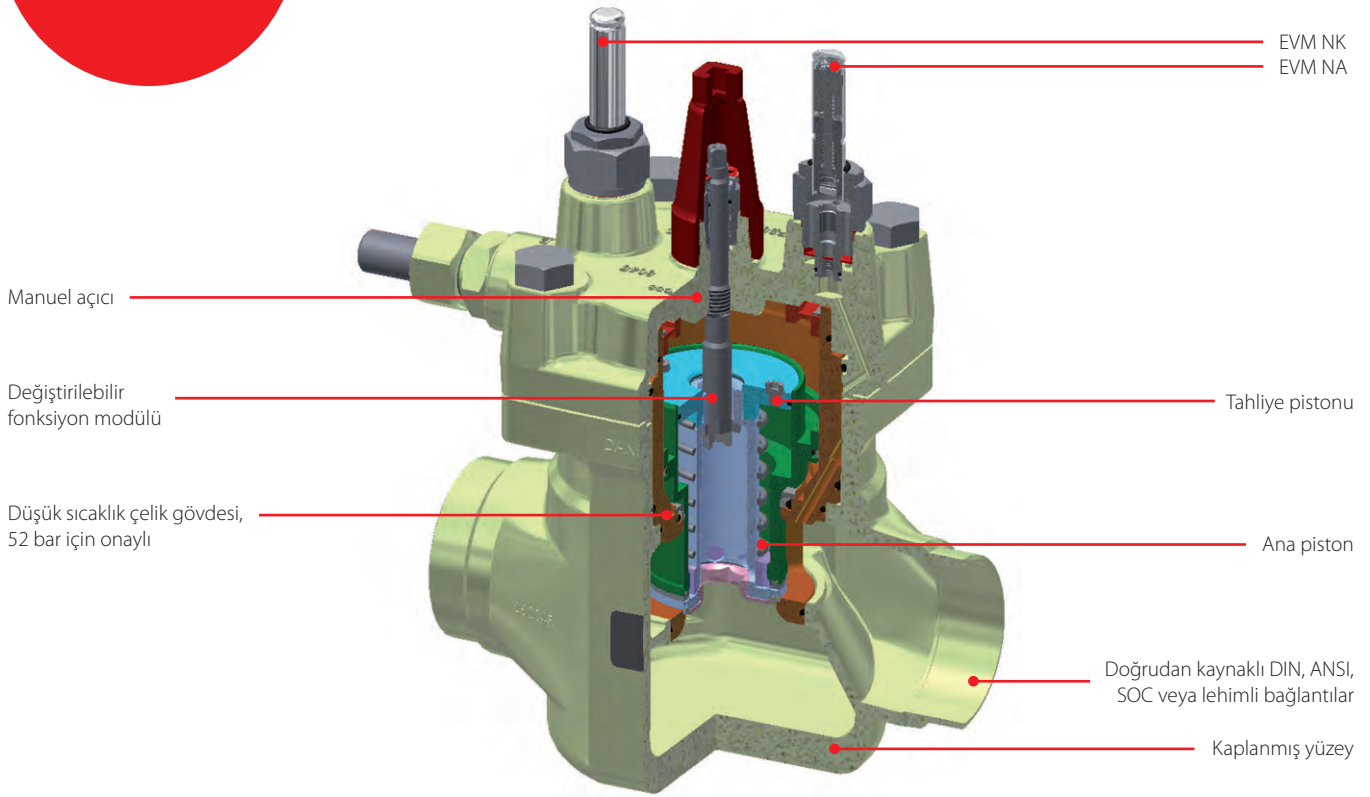
Terminal kutusu	Solenoid valfler için dahili ışık yayıcı gösterge diyotlu (sadece a.c. için)	018Z0089
DIN fiş		042N0156

ICLX – 2 kademeli solenoid valfi

ICLX 2 kademeli solenoid valfler, amonyak, florlu soğutkanlar veya CO₂ kullanılan büyük endüstriyel soğutma sistemlerinde sıcak gaz defrostunun ardından yüksek fark basıncına karşı açma için emme hatlarında kullanılır. ICLX, kimya ve petrokimya uygulamalarında kullanılabilir. ICLX servo valfleri, ICV (Endüstriyel Kontrol Valfi) ailesine aittir. ICLX valfinin fabrika ayarı 2 aşamada açılacak şekildedir. Basit bir işlem uygulayarak valf sadece 1 kademe açılacak şekilde yapılandırılabilir.

2 kademeli yapılandırılmada, pilot solenoid valflerine enerji verildikten sonra kademe 1 kapasitenin yaklaşık %10'una kadar açılır. Valfte basınç farkı yaklaşık 1,25 bar'a (18 psig) indiğinde kademe 2 otomatik olarak açılır. ICLX servo valfi, beş ana bileşenden oluşmaktadır: Valf gövdesi, üst kapak, fonksiyon modülü ve 2 pilot solenoid valfi. Üst kapak ve fonksiyon modülü fabrikada monte edilmiştir.

Özellikler ICLX



Detaylar

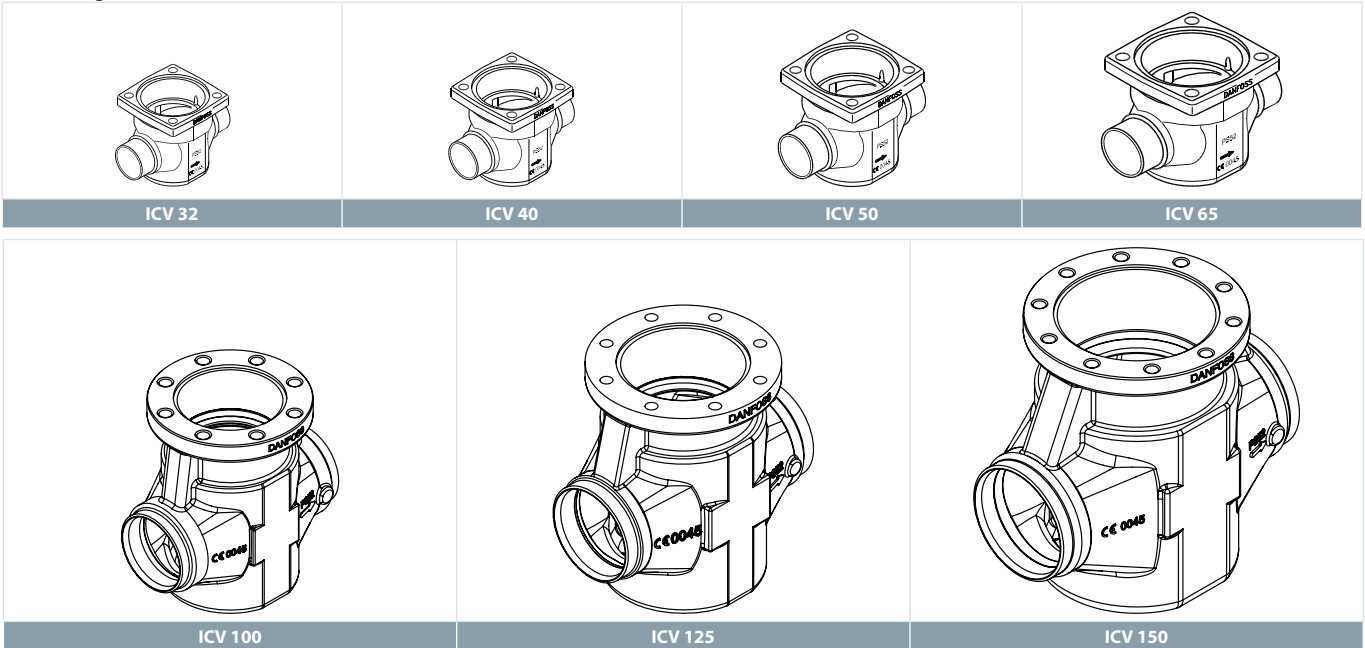
- Maksimum 52 bar/754 psig çalışma basıncı için endüstriyel soğutma uygulamalarına yönelik olarak tasarlanmıştır.
- Modüler Konsept
 - Her bir valf gövdesinin, farklı bağlantı türleri ve boyutları mevcuttur.
 - Valf revizyonu, fonksiyon modülünü değiştirerek gerçekleştirilir.
 - ICLX servo, ICM motorlu valfe dönüştürülebilir.
- Hafif ve kompakt tasarım
- Düşük sıcaklıkta çelik gövde
- Doğrudan bağlantı
- Alın kaynağı, soket kaynağı, lehimli ve dışli bağlantıyı kapsayan bağlantı türleri
- 2 kademeden 1 kademeli açmaya kolay geçiş
- Manuel ayar mili
- Hem EVM NK hem EVM NA bobinleri kontrol etmek için tek bir sinyal gerekir.
- Soğutkanlar:
 - R717 ve R744 (CO₂) ve korozif olmayan gazlar/sıvılar dahil tüm yaygın soğutkanlarla kullanılabilir. Yanıcı hidrokarbonlarla birlikte kullanımı önerilmez; lütfen Danfoss ile bağlantıya geçin.
 - Sıcaklık aralığı: -60 – 120 °C (-76 – 248 °F)
 - Yüzey koruması
 - Paslanmaya karşı iyi koruma sağlamak amacıyla dış yüzey çinko kromat kaplıdır.

ICLX konsepti

ICLX konsepti bir modüler prensip çevresinde geliştirilmiştir. Bu sayede fonksiyon modülleri, çok sayıda farklı boyut ve çeşitli bağlantı seçeneklerine sahip üst kapaklarla birleştirilebilmektedir.

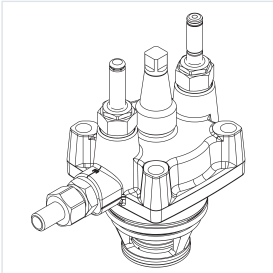
Valf gövdesi

Yedi valf gövdesi mevcuttur.



Üst/fonksiyon modülü

Üst kapaklar harici konektör, EVM NK ve EVM NA pilotlar ve komple fonksiyon modülü ile monte edilmektedir.



Bobinler

Her iki bobin de IP67 koruma sınıfına sahiptir.

EVM NK: 21 bar'a kadar MOPD için 10 W a.c. (veya daha yüksek) - EVM NK: 21-40 bar MOPD için 20W a.c.
EVM NA: 10 W a.c. (veya daha yüksek).

ICV 32-ICV 65 boyutlarındaki valf gövdeleri, nominalden büyük bağlantı boyutuna ve türüne kadar farklı seçeneklerle mevcuttur. ICV 100-ICV 150, alın kaynaklı DIN ve alın kaynaklı ANSI nominal boyutlarında mevcuttur.

D	A	SOC	SD	SA
Alın kaynağı DIN	Alın kaynağı ANSI	Soket kaynağı ANSI	Lehimli DIN	Lehimli ANSI

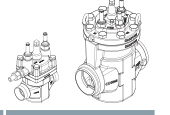
Kapasiteler

	ICLX 32	ICLX 40	ICLX 50	ICLX 65	ICLX 100	ICLX 125	ICLX 150
K_v değeri [m ³ /sa.]	22	29	47	82	151	225	390
C_v değeri [USgal/dk.]	25,5	33,6	54,5	95	175	261	452

Sipariş

ICLX

Harici konektör, EVM NK ve EVM NA pilot dahil fabrikadan montajlı valf siparişi

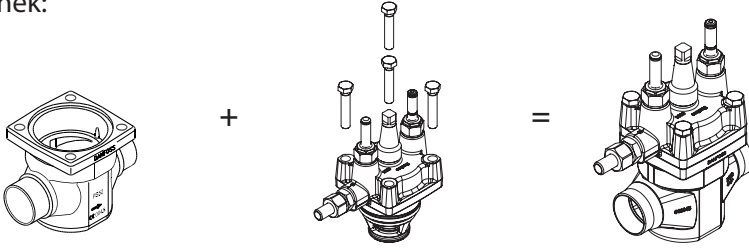


Tür	Mevcut bağlantılar		Bağlantı türü	Bağlantı tanımı	Kod no.
	[inç]	[mm]			
ICLX 32	1¼	32	Alın kaynağı, EN 10220	D	027H3040
	1¼	32	Alın kaynağı, ANSI (B 36.10)	A	027H3041
	1¼	32	Soket kaynağı, ANSI (B 16.11)	SOC	027H3042
ICLX 40	1½	40	Alın kaynağı, EN 10220	D	027H4040
	1½	40	Alın kaynağı, ANSI (B 36.10)	A	027H4041
	1½	40	Soket kaynağı, ANSI (B 16.11)	SOC	027H4042
ICLX 50	2	50	Alın kaynağı, EN 10220	D	027H5040
	2	50	Alın kaynağı, ANSI (B 36.10)	A	027H5041
	2	50	Soket kaynağı, ANSI (B 16.11)	SOC	027H5042
ICLX 65	2½	65	Alın kaynağı, EN 10220	D	027H6040
	2½	65	Alın kaynağı, ANSI (B 36.10)	A	027H6041
	2½	65	Soket kaynağı, ANSI (B 16.11)	SOC	027H6042
ICLX 80	3	80	Alın kaynağı, EN 10220	D	027H8040
	3	80	Alın kaynağı, ANSI (B 36.10)	A	027H8042
ICLX 100	4	100	Alın kaynağı, EN 10220	D	027H7147
	4	100	Alın kaynağı, ANSI (B 36.10)	A	027H7148
ICLX 125	5	125	Alın kaynağı, EN 10220	D	027H7157
	5	125	Alın kaynağı, ANSI (B 36.10)	A	027H7158
ICLX 150	6	150	Alın kaynağı, EN 10220	D	027H7167
	6	150	Alın kaynağı, ANSI (B 36.10)	A	027H7168

Sipariş

Parça programından sipariş (valf gövdesi + üst/fonksiyon modülü)

Örnek:

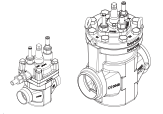


Valf gövdesi 50 D (2 inç)
027H5120
Tablo I

Üst/fonksiyon modülü
ICLX 50
027H5204
Tablo II

ICLX 32

ICV 32 Valf gövdesi



Tür	Bağlantı boyutu		Bağlantı türü	Bağlantı tanımı	Kod no.
	[inç]	[mm]			
ICV 32	1¼	32	Alın kaynağı, EN 10220	D	027H3120
	1¼	32	Alın kaynağı, ANSI (B 36.10)	A	027H3121
	1¼	32	Soket kaynağı, ANSI (B 16.11)	SOC	027H3122
	1⅜	35	Lehim bağlantılı, DIN (2856)	SD	027H3123
	1½	40	Alın kaynağı, EN 10220	D	027H3125
	1½	40	Alın kaynağı, ANSI (B 36.10)	A	027H3126
	1⅝	42	Lehim bağlantılı, ANSI (B 16.22)	SA	027H3127
1⅝	42	Lehim bağlantılı, DIN (2856)	SD	027H3128	

ICLX 32 üst/fonksiyon modülü ¹⁾

Tür	Kod no.
ICLX 32	027H3204

ICLX 40

ICV 40 Valf gövdesi

Tür	Bağlantı boyutu		Bağlantı türü	Bağlantı tanımı	Kod no.
	[inç]	[mm]			
ICV 40	1½	40	Alın kaynağı, EN 10220	D	027H4120
	1½	40	Alın kaynağı, ANSI (B 36.10)	A	027H4121
	1½	40	Soket kaynağı, ANSI (B 16.11)	SOC	027H4122
	1⅝	42	Lehim bağlantılı, ANSI (B 16.22)	SA	027H4124
	1⅝	42	Lehim bağlantılı, DIN (2856)	SD	027H4123
	2	50	Lehim bağlantılı, DIN (2856)	D	027H4126
	2	50	Alın kaynağı, ANSI (B 36.10)	A	027H4127

ICLX 40 üst/fonksiyon modülü ¹⁾

Tür	Kod no.
ICLX 40	027H4204

ICLX 50

ICV 50 Valf gövdesi

Tür	Bağlantı boyutu		Bağlantı türü	Bağlantı tanımı	Kod no.
	[inç]	[mm]			
ICV 50	2	50	Alın kaynağı, EN 10220	D	027H5120
	2	50	Alın kaynağı, ANSI (B 36.10)	A	027H5121
	2	50	Soket kaynağı, ANSI (B 16.11)	SOC	027H5122
	2⅛	54	Lehim bağlantılı, DIN (2856)	SD	027H5123
	2½	65	Alın kaynağı, EN 10220	D	027H5124
	2½	65	Alın kaynağı, ANSI (B 36.10)	A	027H5125

ICLX 50 üst/fonksiyon modülü ¹⁾

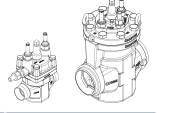
Tür	Kod no.
ICLX 50	027H5204

¹⁾ Üst/fonksiyon modülünde harici konektör, EVM NK ve EVM NA pilotlar, contalar ve O-ringler bulunur.

Sipariş

ICLX 65

ICV 65 Valf gövdesi



Tür	Bağlantı boyutu		Bağlantı türü	Bağlantı tanımı	Kod no.
	[inç]	[mm]			
ICV 65	2½	65	Alın kaynağı, EN 10220	D	027H6120
	2½	65	Alın kaynağı, ANSI (B 36.10)	A	027H6121
	2½	65	Soket kaynağı, ANSI (B 16.11)	SOC	027H6123
	2 ⁵ / ₈	67	Lehim bağlantılı, ANSI (B 16.22)	SA	027H6125
	3	76	Lehim bağlantılı, DIN (2856)	SD	027H6124
	3	80	Alın kaynağı, EN 10220	D	027H6126
	3	80	Alın kaynağı, ANSI (B 36.10)	A	027H6127

ICLX 65 üst/fonksiyon modülü ¹⁾

Tür	Kod no.
ICLX 65	027H6204

¹⁾ Üst/fonksiyon modülünde harici konektör, EVM NK ve EVM NA pilotlar, contalar ve O-ringler bulunur.

VHV/STF – 4 yollu vanalar

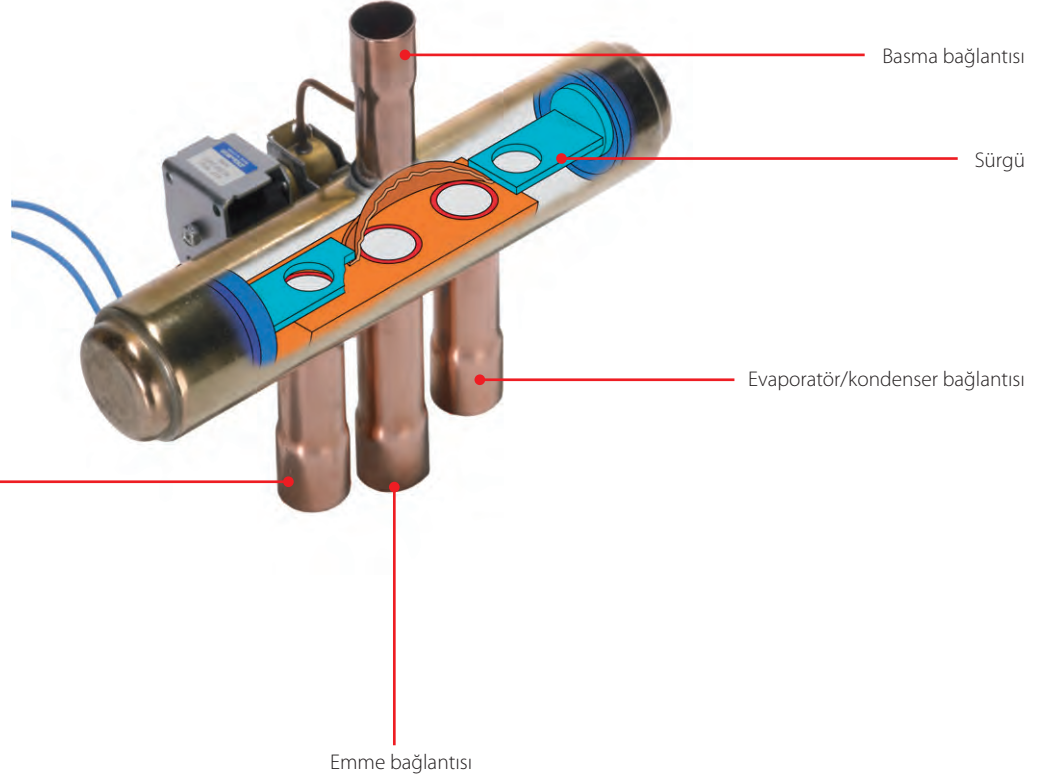
Danfoss Saginomiya STF ve VHV 4 yollu vanalar, ısı pompaları veya ters çevrilebilir iklimlendirme üniteleri ve chiller gibi ters çevrilebilir uygulamalarda kullanılır.

4 yollu vana, soğutma çevriminin ters çevrilerek yazın soğutma modundan kışın ısıtma moduna geçilmesine imkan tanır.

Çalışmanın ters çevrilmesi, soğutkan yönünü değiştiren sürgünün hareketini kontrol eden küçük bir solenoid pilot valfle başlatılır. 4 yollu vanalar R407C, R134a, R404A, R22 ve R410A ile kullanılabilir ve çok sayıda farklı bağlantı boyutuyla mevcuttur. 1,5 kW ila 400 kW arası kapasiteler.

4 yollu vanalar, UL ve CE onaylıdır.

Özellikler VHV/STF



Detaylar

Uygulama:

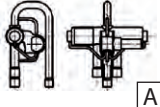

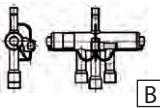

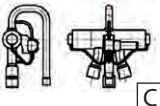
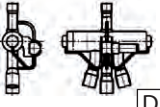

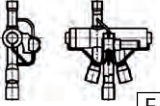

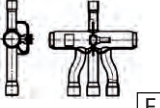

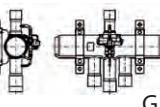

- Isı pompası uygulamaları
- Ters çevrilebilir chiller
- Montaja hazır iklimlendirme sistemleri
- Oda tipi iklimlendirme sistemleri

- Her bir model R410A soğutkanla ve R407C, R134a, R404A, R22 ile kullanılabilir.
- Farklı bağlantı boyutları ve bağlantı konfigürasyonları mevcuttur.
- Minimum basınç farkı ile anında konum değiştirme için tasarlanmıştır.
- Valfte minimum kaçak
- Benzersiz tasarım (iç elemanların şekli) sayesinde daha az basınç düşüşü
- Maks. çalışma basıncı PS: 45 bar
- Ortam sıcaklığı: -20 – 55 °C
- 400 kW'a kadar tam kapasite aralığı
- Piyasada mevcut en büyük valf (VHV-6001)
- 30 yıllık deneyim ve know-how

Teknik veriler ve sipariş

VHV/STF

Teknik veriler

Tür	Basma		Emme		Nominal kapasite ¹⁾ [kW]	Stil	Kutu adedi	Kod no.	
	İ.Ç. [mm]	D.Ç. [inç]	İ.Ç. [mm]	D.Ç. [inç]					
STF-0101G	7,95	5/16	9,50	3/8	1,6 – 5,1	A	4	061L1206	
	7,95	5/16	9,50	3/8	1,6 – 5,1	A	45	061L1188	
STF-0104G	7,95	5/16	9,50	3/8	2,4 – 6,4	A	45	061L1143	
STF-0201G	9,50	3/8	12,70	1/2	2,8 – 11,4	A	3	061L1207	
	9,50	3/8	12,70	1/2	2,8 – 11,4	A	32	061L1144	
STF-0204G	9,50	3/8	15,90	5/8	2,8 – 11,4	D	32	061L1145	
STF-0205G	7,95	5/16	12,70	1/2	2,8 – 11,4	B	32	061L1146	
STF-0208G	9,50	3/8	15,90	5/8	2,8 – 11,4	C	32	061L1147	
STF-0209G	9,50	3/8	12,70	1/2	2,8 – 11,4	B	32	061L1148	
STF-0214G	12,70	1/2	15,90	5/8	2,8 – 11,4	D	32	061L1149	
STF-0301G	12,70	1/2	15,90	5/8	5,3 – 14,6	E	4	061L1208	
STF-0306G	12,70	1/2	19,05	3/4	5,3 – 14,6	E	32	061L1151	
STF-0401G	12,70	1/2	19,05	3/4	8,3 – 29,2	B	2	061L1209	
	12,70	1/2	19,05	3/4	8,3 – 29,2	B	24	061L1152	
STF-0404G	12,70	1/2	19,05	3/4	8,4 – 33	B	24	061L1193	
STF-0409G	12,70	1/2	22,20	7/8	8,3 – 29,2	B	24	061L1154	
STF-0413G	15,90	5/8	22,20	7/8	8,3 – 29,2	B	24	061L1155	
STF-0420G	12,70	1/2	22,20	7/8	8,4 – 33	B	24	061L1156	
STF-0712G	19,05	3/4	22,20	7/8	21 – 53	B	1	061L1223	
	19,05	3/4	22,20	7/8	21 – 53	B	6	061L1195	
STF-0715G	22,20	7/8	28,60	1 1/8	21 – 53	B	6	061L1158	
STF-0728G	22,20	7/8	22,20	7/8	21 – 53	B	6	061L1160	
STF-1511G	22,20	7/8	28,60	1 1/8	41 – 61	F	1	061L1224	
STF-1513G	22,20	7/8	34,95	1 3/8	41 – 61	F	1	061L1217	
STF-1514G	28,60	1 1/8	34,95	1 3/8	41 – 61	F	1	061L1218	
STF-2011G	22,20	7/8	28,60	1 1/8	41 – 77	B	1	061L1219	
STF-2017G	28,60	1 1/8	34,95	1 3/8	41 – 77	B	1	061L1225	
STF-2501G ²⁾	25,40	1	31,80	1 1/4	55 – 98	G	1	061L1278	
STF-2505G	28,60	1 1/8	34,95	1 3/8	55 – 98	G	1	061L1279	
STF-2506G	28,60	1 1/8	41,30	1 5/8	55 – 98	G	1	061L1280	
STF-3001G	31,80	1 1/4	38,10	1 1/2	68 – 129	G	1	061L1281	
STF-3003G	28,60 ³⁾	1 1/8 ³⁾	41,30	1 5/8	68 – 129	G	1	061L1282	
STF-4001G	38,10	1 1/2	44,50	1 3/4	122 – 195	G	1	061L1284	
STF-4002G	41,30 ³⁾	1 5/8 ³⁾	41,30	1 5/8	122 – 195	G	1	061L1285	
STF-5001G	38,10	1 1/2	54,00	2 1/8	183 – 256	G	1	061L1286	
STF-5002G	41,30 ³⁾	1 5/8 ³⁾	54,00	2 1/8	183 – 256	G	1	061L1287	
VHV-6001	41,30 ³⁾	1 5/8 ³⁾	66,70	2 5/8	267 – 374	G	1	061L1186	

VHV/STF

Sipariş

4 yollu vana bobini ⁴⁾	Kablo uzunluğu [mm]	Nominal voltaj	Kutu adedi	Kod no.
STF-01AB500A1	600	24 V a.c.	10	061L2092
STF-01AB503B1	1200	24 V a.c.	100	061L2038
STF-01AJ506B1	600	220-240 V a.c.	10	061L2093
	1200	208-240 V a.c.	1	061L2125
STF-01AJ504F1	1200	208-240 V a.c.	10	061L2094
	2000	220-240 V a.c.	10	061L2095
STF-01AJ512D1	2000	220-240 V a.c.	60	061L2074

¹⁾ R407C için nominal kapasiteler.

²⁾ STF-2501G, brakete sahip değildir.

³⁾ D.Ç. belirtir.

⁴⁾ STF bobinleri tüm STF ve VHV valfleriyle kullanılabilir.

⁵⁾ İ.Ç. belirtir.

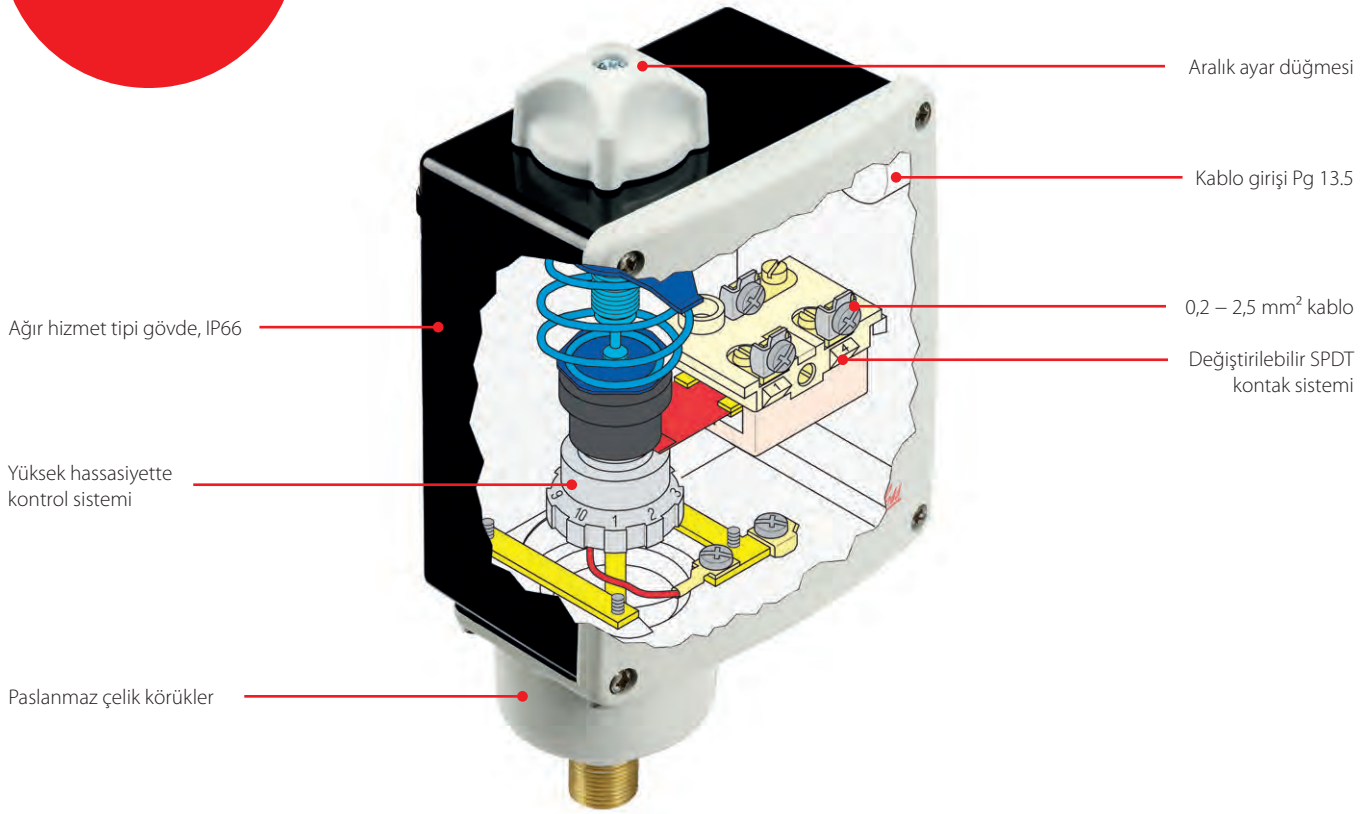
Not: R407C ve R410A: basma ve emme için İ.Ç. valf bağlantılarının tam iç çapını belirtir. D.Ç., sistemdeki bağlantı borusunun dışı çapıdır.

RT – Basınç anahtarı

RT basınç anahtarları, basınç kontrollü tek kutuplu bir konum değiştirme kontağına sahiptir ve kontak konumu, giriş bağlantısındaki basınca ve ayar ölçeği değerine bağlıdır. RT serisinde, endüstriyel ve deniz tipi soğutmaya yönelik basınç anahtarlarının yanı sıra nötr bölge düzenleme için fark basınç

anahtarları ve PLC uygulamaları için altın kaplı kontak yüzeyli özel basınç anahtarları yer alır. R717, HCFC ve yanıcı olmayan HFC soğutkanlar için RT modelleri mevcuttur.

Özellikler RT



Detaylar

Uygulama:

- Endüstriyel ve deniz tipi soğutmada genel uygulamalar

- Florokarbon soğutkanları ve R717 (NH₃) için basınç anahtarları
- Geniş düzenleme aralığı
- Hem alternatif akım (AC) hem doğru akım (DC) için uygundur.
- Değiştirilebilir kontak sistemi
- PLC uygulamaları için altın kaplama kontak yüzeyli özel versiyonlar
- Nötr zon ayarlama modelleri
- Yüksek stabilite ve doğruluk
- Uzun çalışma ömrü

- Koruma sınıfı: IP66 - EN 60529/IEC 60529, ancak dıştan resetlemeli modeller IP54'tür.
- İzolasyon 400 V
- Ortam sıcaklığı: -50 – 70 °C gövde için
- Kablo bağlantısı: Pg 13.5
- Kablo çapı: 6 – 14 mm

Teknik veriler ve sipariş

HCFC ve yanıcı olmayan HFC soğutkanlar için basınç anahtarı

Tür	Basınç	Düzenleme aralığı [bar]	Fark Δp [bar]	Resetleme	Maks. çalışma basıncı [bar]	Maks. test basıncı [bar]	Bağlantı türü	Kod no.
RT 1	Alçak	-0,8 – 5	0,5 – 1,6	Otom.	22	25	¼ inç 6 mm rakorlu	017-524566
	Alçak	-0,8 – 5	0,5	Man. (Min.)	22	25	¼ inç 6 mm rakorlu	017-524666
RT 200	Alçak	0,2 – 6	0,25 – 1,2	Otom.	22	25	G ^{3/8} A ¹⁾	017-523766
RT 117L	Yüksek	10 – 30	1 – 4	Otom.	42	47	G ^{3/8} A ¹⁾	017-529566

¹⁾ G dıştan dışlı, ISO 228-1.

R717 (NH₃), HCFC ve yanıcı olmayan HFC soğutkanlar için basınç emniyet anahtarı

Tür	Basınç	Düzenleme aralığı [bar]	Fark Δp [bar]	Resetleme	Maks. çalışma basıncı [bar]	Maks. test basıncı [bar]	Bağlantı türü	Kod no.
RT 1A	Alçak	-0,8 – 5	0,5 – 1,6	Otom.	22	25	¼ inç 6 mm rakorlu	017-501966
	Alçak	-0,8 – 5	0,5 – 1,6	Otom.	22	25	G ^{3/8} A ¹⁾	017-500166
	Alçak	-0,8 – 5	0,5	Man. (Min.)	22	25	¼ inç 6 mm rakorlu	017-502766
	Alçak	-0,8 – 5	0,5	Man. (Min.)	22	25	G ^{3/8} A ¹⁾	017-500266
	Alçak	-0,8 – 5	1,3 – 2,4	Otom.	22	25	G ^{3/8} A ¹⁾	017-500766
RT 5A	Yüksek	4 – 17	1,2 – 4	Otom.	22	25	¼ inç 6 mm rakorlu	017-505266
	Yüksek	4 – 17	1,2 – 4	Otom.	22	25	G ^{3/8} A ¹⁾	017-504666
	Yüksek	4 – 17	1,3	Man. (Maks.)	22	25	¼ inç 6 mm rakorlu	017-506166
	Yüksek	4 – 17	1,3	Man. (Maks.)	22	25	G ^{3/8} A ¹⁾	017-504766

¹⁾ G dıştan dışlı, ISO 228-1.

R717 (NH₃)*, HCFC ve yanıcı olmayan HFC soğutkanlar için ayarlanabilir nötr zonlu basınç emniyet anahtarı

Tür	Basınç	Düzenleme aralığı [bar]	Mekanik fark Δp [bar]	Nötr zon Δp [bar]	Maks. çalışma basıncı [bar]	Maks. test basıncı [bar]	Bağlantı türü	Kod no.
RT 1AL	Alçak	-0,8 – 5	0,2	0,2 – 0,9	22	25	kesme halkası ϕ 6 mm	017L001666
	Alçak	-0,8 – 5	0,2	0,2 – 0,9	22	25	G ^{3/8} A ¹⁾ + kaynak nipeli ϕ 6,5/10 mm	017L003366
RT 200L	Alçak	0,2 – 6	0,25	0,25 – 0,7	22	25	G ^{3/8} A ¹⁾ + kaynak nipeli ϕ 6,5/10 mm	017L003266
RT 5AL	Yüksek	4 – 17	0,35	0,35 – 1,4	22	25	kesme halkası ϕ 6 mm	017L001766 ²⁾
	Yüksek	4 – 17	0,35	0,35 – 1,4	22	25	G ^{3/8} A ¹⁾ + kaynak nipeli ϕ 6,5/10 mm	017L004066 ²⁾
RT 117L	Yüksek	10 – 30	1	1 – 3	42	47	G ^{3/8} A ¹⁾ + kaynak nipeli ϕ 6,5/10 mm	017L004266 ²⁾

¹⁾ G dıştan dışlı, ISO 228-1.

²⁾ Nipelsiz.

^{*} Sadece A harfli tipler R717 için uygundur.

R 717(NH₃)*, HCFC ve yanıcı olmayan HFC soğutkanlar için fark basınç anahtarı

Tür	Düzenleme aralığı [bar]	Mekanik fark Δp [bar]	LP körükler için çalışma aralığı [bar]	Maks. çalışma basıncı [bar]	Maks. test basıncı [bar]	Bağlantı türü	Kod no.
RT 260A	0,5 – 4	0,3	-1 – 18	22	25	kesme halkası ϕ 6 mm	017D001466
	0,5 – 4	0,3	-1 – 18	22	25	G ^{3/8} A ¹⁾ + kaynak nipeli ϕ 6,5/10 mm	017D002166
	0,5 – 4	0,3	-1 – 18	22	25	G ^{3/8} A ¹⁾ + kaynak nipeli ϕ 6,5/10 mm	017D002266 ²⁾
	0,5 – 6	0,5	-1 – 36	42	47	kesme halkası ϕ 6 mm	017D001566
	0,5 – 6	0,5	-1 – 36	42	47	G ^{3/8} A ¹⁾ + kaynak nipeli ϕ 6,5/10 mm	017D002366
	1,5 – 11	0,5	-1 – 31	42	47	kesme halkası ϕ 6 mm	017D001666
	1,5 – 11	0,5	-1 – 31	42	47	G ^{3/8} A ¹⁾ + kaynak nipeli ϕ 6,5/10 mm	017D002466
RT 262A	0,1 – 1,5	0,1	-1 – 9	11	13	kesme halkası ϕ 6 mm	017D001366
	0,1 – 1,5	0,1	-1 – 9	11	13	G ^{3/8} A ¹⁾ + kaynak nipeli ϕ 6,5/10 mm	017D002566
RT 265 ³⁾	1 – 6	0,5	-1 – 36	42	47	G ^{3/8} A ¹⁾ + kaynak nipeli ϕ 6,5/10 mm	017D002766

¹⁾ G dıştan dışlı, ISO 228-1.

²⁾ Manuel resetleme.

³⁾ Filtre monitörü: Alarm $\Delta p = 0,8$ bar, kesme $\Delta p = 1$ bar fabrika ayarı).

^{*} Sadece A harfli tipler R717 için uygundur.

Teknik veriler ve sipariş

R 717(NH₃), HCFC ve yanıcı olmayan HFC soğutkanlar için ayarlanabilir nötr zonlu fark basınç anahtarları

Tür	Düzenleme aralığı [bar]	Mekanik fark Δp [bar]	Ayarlanabilir nötr zon [bar]	LP köprüler için çalışma aralığı [bar]	Maks. çalışma basıncı [bar]	Maks. test basıncı [bar]	Bağlantı türü	Kod no.
RT 262 AL	0,1 – 1,5	0,1	1 – 0,33	-1 – 9	11	13	G ½ A ¹⁾ + kaynak nipelі ø6,5/10 mm	017D004366

¹⁾ G dıştan dişli, ISO 228-1.

Basıncı Ekipman Yönergesi'ne (PED) göre CE işaretli ve EN 12263 onaylı basınç emniyet anahtarları

Tür	Basınç	Düzenleme aralığı [bar]	Fark (sabit) Δp [bar]	Resetleme	Maks. çalışma basıncı [bar]	Maks. test basıncı [bar]	Bağlantı türü	Kod no.
RT 6W ²⁾	Yüksek	5 – 25	3	Otom.	28 ⁴⁾	38	¼ inç 6 mm rakorlu	017-503166
RT 6B ²⁾	Yüksek	10 – 28	1	Man. (Maks.)	28 ⁴⁾	38	¼ inç 6 mm rakorlu	017-503466
RT 6S ²⁾	Yüksek	10 – 28	1	Man. (Maks.)	28 ⁴⁾	38	¼ inç 6 mm rakorlu	017-507566
RT30AW ³⁾	Yüksek	1 – 10	0,8	Otom.	22	25	G ½ A ¹⁾	017-518766
RT30AB ³⁾	Yüksek	1 – 10	0,4	Man. (Maks.)	22	25	G ½ A ¹⁾	017-518866
RT30AS ³⁾	Yüksek	1 – 10	0,4	Man. (Maks.)	22	25	G ½ A ¹⁾	017-518966
RT6AW ³⁾	Yüksek	5 – 25	3	Otom.	28 ⁴⁾	38	kesme halkası ø 6 mm	017-513166
	Yüksek	5 – 25	3	Otom.	28 ⁴⁾	38	G ¾ A ¹⁾ + kaynak nipelі ø 6,5/10 mm	017-503266
RT6AB ³⁾	Yüksek	10 – 28	1,5	Man. (Maks.)	28 ⁴⁾	38	kesme halkası ø 6 mm	017-513366
	Yüksek	10 – 28	1,5	Man. (Maks.)	28 ⁴⁾	38	G ¾ A ¹⁾ + kaynak nipelі ø 6,5/10 mm	017-503566
RT6AS ³⁾	Yüksek	10 – 28	1,5	Man. (Maks.)	28 ⁴⁾	38	kesme halkası ø 6 mm	017-514666
	Yüksek	10 – 28	1,5	Man. (Maks.)	28 ⁴⁾	38	G ¾ A ¹⁾ + kaynak nipelі ø 6,5/10 mm	017-507666

¹⁾ G dıştan dişli, ISO 228-1.

²⁾ Florokarbon soğutkanları için basınç kontrolleri.

³⁾ HCFC ve yanıcı olmayan HFC soğutkanları için basınç kontrolleri.

⁴⁾ PED'e göre maks. çalışma basıncı 28 bar'la sınırlıdır. Ünite, PED düzenlemesi dışında kullanılacaksa, MWP değeri 34 bar'a yükseltilebilir.

KP – Basınç anahtarı

KP basınç anahtarları, soğutma sistemlerini aşırı yüksek basma basınçlarından, aşırı düşük emme basınçlarından korumak, kompresörleri çalıştırmak/durdurmak veya hava soğutmalı kondensörlerin fanlarını çalıştırmak için tasarlanmıştır.

16 A için geliştirilmiş kontak sistemi, 2 kW'a kadar elektrik motorlarını kontaktör kullanmadan doğrudan çalıştırmaya imkan tanır. KP basınç anahtarları, IP30 ve IP44 koruma sınıflarında mevcuttur. HCFC ve yanıcı olmayan HFC soğutkanları, amonyak veya hidrokarbonlar kullanılan uygulamalar için KP modelleri mevcuttur.

Özellikler KP



Aralık ve fark, tornavidayla kolayca ayarlanabilir.

Manuel etkinleştirme fonksiyonu

Kaynak noktası olmayan körükler
Arıza emniyetli körük versiyonları mevcuttur.

Çeşitli basınç bağlantıları

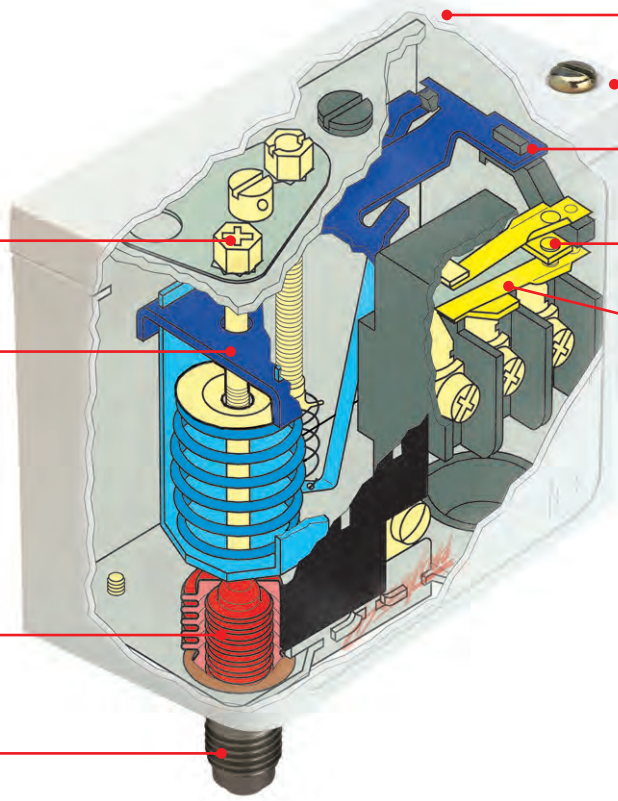
Manuel ve otomatik resetlemeli modeller mevcuttur.

Kompakt tasarım

Sarsılmaz

Yüksek kontak değeri:
AC-1/AC-3: 16 A @ 400 V
AC-15: 10 A @ 400 V

Güvenilir ve tam görünür SPDT kontak sistemi



Detaylar

Uygulama: Perakende Gıda, Ağır Ticari Soğutma, Hafif Ticari Soğutma, Ticari İklimlendirme, Gıda İşleme ve Depolama.

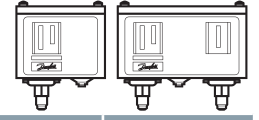
- Büyük ve görünür ölçek plakalı, taşıması kolay kompakt tasarım
- Titreşim ve darbeye dayanıklı
- Mükemmel elektromekanik fonksiyon sayesinde doğru ve güvenilir kompresör çalışması
- Elektrik ve mekanik açıdan yüksek güvenilirlik; bir KP anahtarı, yaklaşık 2 kW'ya kadar tek fazlı bir AC motoruna doğrudan

bağlanabilir veya DC motorları ve büyük AC motorlarının kontrol devresine monte edilebilir.

- Rafa montajı da kolaylaştıran kurulumu kolay elektrik bağlantısı
- Kaynak noktasız körükler, gerilimi önler ve tam sızdırmazlık sağlar.
- Geniş onay çeşitliliği; Danfoss, belirli uygulamalara ve coğrafi pazarlara uygun çeşitli onaylar sunmaktadır.
- KP basınç anahtarları, tüm HCFC ve yanıcı olmayan HFC soğutkanlar için kullanılabilir.
- KP-A basınç anahtarları, R717 ve yukarıdaki tüm soğutkanlar için kullanılabilir.

- KP-E basınç anahtarları, HC, HCFC ve HFC soğutkanlar için kullanılabilir.
- Rakorlu, kaynaklı veya kılcal borulu bağlantılarla mevcuttur.
- PED 97/23/EC onaylı basınç anahtarları mevcuttur.
- Geniş basınç aralığı. Program, -0,9 – 46,5 bar arası geniş çalışma aralıklarını kapsar.
- IP30 koruma sınıfına sahip modeller, aksesuar olarak mevcut olan üst plaka (IP44) veya IP55 muhafaza (IP55) kullanılarak IP44 veya IP55'e yükseltilebilir.

Teknik veriler ve sipariş



KP - HCFC ve yanıcı olmayan HFC soğutkanlar için

Sipariş

Tür	Basınç	Alçak basınç (LP)		Yüksek basınç (HP)		Resetleme		Kontakt Sistemi	Bağlantı türü	Kod no.	
		Düzenleme aralığı [bar]	Fark Δp [bar]	Düzenleme aralığı [bar]	Fark Δp [bar]	Alçak basınç LP	Yüksek basınç HP				
KP 1	Alçak	-0,2 – 7,5	0,7 – 4,0	–	–	Otom.	–	SPDT	¼ inç 6 mm rakorlu	060-110166 ³⁾	
	Alçak	-0,2 – 7,5	0,7 – 4,0	–	–	Otom.	–	SPDT	¼ inç ODF lehimli	060-111266 ³⁾	
	Alçak	-0,2 – 7,5	0,7 – 4,0	–	–	Otom.	–	SPDT	6 mm ODF lehimli	060-111066 ³⁾	
	Alçak	-0,2 – 7,5	0,7 – 4,0	–	–	Otom.	–	SPDT	¼ inç 6 mm rakorlu	060-114166 ^{1) 3)}	
	Alçak	-0,9 – 7,0	0,7	–	–	Man. (Min.)	–	SPDT	¼ inç 6 mm rakorlu	060-110366	
	Alçak	-0,9 – 7,0	0,7	–	–	Man. (Min.)	–	SPDT	¼ inç ODF lehimli	060-111166	
KP 2	Alçak	-0,2 – 5,0	0,4 – 1,5	–	–	Otom.	–	SPDT	¼ inç 6 mm rakorlu	060-112066 ³⁾	
	Alçak	-0,2 – 5,0	0,4 – 1,5	–	–	Otom.	–	SPDT	6 mm ODF lehimli	060-112366 ³⁾	
KP 5	Yüksek	–	–	8 – 32	1,8 – 6,0	–	Otom.	SPDT	¼ inç 6 mm rakorlu	060-117166 ³⁾	
	Yüksek	–	–	8 – 32	1,8 – 6,0	–	Otom.	SPDT	¼ inç ODF lehimli	060-117966 ³⁾	
	Yüksek	–	–	8 – 32	1,8 – 6,0	–	Otom.	SPDT	6 mm ODF lehimli	060-117766 ³⁾	
	Yüksek	–	–	8 – 32	3	–	Man. (Maks.)	SPDT	¼ inç 6 mm rakorlu	060-117366	
	Yüksek	–	–	8 – 32	3	–	Man. (Maks.)	SPDT	¼ inç ODF lehimli	060-118066	
KP 15	İkili	-0,2 – 7,5	0,7 – 4,0	8 – 32	4	Otom.	Otom.	SPDT+LP sinyali	¼ inç 6 mm rakorlu	060-124166 ³⁾	
	İkili	-0,2 – 7,5	0,7 – 4,0	8 – 32	4	Otom.	Otom.	SPDT+LP sinyali	¼ inç ODF lehimli	060-125466 ³⁾	
	İkili	-0,2 – 7,5	0,7 – 4,0	8 – 32	4	Otom.	Man. (Maks.)	SPDT+LP sinyali	¼ inç 6 mm rakorlu	060-124366	
	İkili	-0,2 – 7,5	0,7 – 4,0	8 – 32	4	Otom.	Man. (Maks.)	SPDT+LP sinyali	¼ inç 6 mm rakorlu	060-114866 ¹⁾	
	İkili	-0,9 – 7,0	0,7	8 – 32	4	Man. (Min.)	Man. (Maks.)	SPDT+LP sinyali	¼ inç 6 mm rakorlu	060-124566	
	İkili	-0,9 – 7,0	0,7	8 – 32	4	Dönüş. 2)	Dönüş. 2)	SPDT+LP sinyali	¼ inç 6 mm rakorlu	060-126166	
	İkili	-0,2 – 7,5	0,7 – 4,0	8 – 32	4	Otom.	Otom.	SPDT+LP ve HP sinyali	¼ inç 6 mm rakorlu	060-126566 ³⁾	
	İkili	-0,2 – 7,5	0,7 – 4,0	8 – 32	4	Otom.	Otom.	SPDT+LP ve HP sinyali	¼ inç ODF lehimli	060-129966 ³⁾	
	İkili	-0,2 – 7,5	0,7 – 4,0	8 – 32	4	Otom.	Man. (Maks.)	SPDT+LP ve HP sinyali	¼ inç 6 mm rakorlu	060-126466	
	İkili	-0,2 – 7,5	0,7 – 4,0	8 – 32	4	Otom.	Man. (Maks.)	SPDT+LP ve HP sinyali	¼ inç ODF lehimli	060-128466	
	İkili	-0,2 – 7,5	0,7 – 4,0	8 – 32	4	Dönüş. 2)	Dönüş. 2)	SPDT+LP ve HP sinyali	¼ inç 6 mm rakorlu	060-115466 ³⁾	
	İkili	-0,2 – 7,5	0,7 – 4,0	8 – 32	4	Dönüş. 2)	Dönüş. 2)	SPDT+LP ve HP sinyali	¼ inç ODF lehimli	060-001066 ³⁾	
KP 6W 4)	Yüksek	–	–	8 – 42	4 – 10	–	Otom.	SPDT	¼ inç 6 mm rakorlu	060-519066 ³⁾	
	Yüksek	–	–	8 – 42	4	–	Man. (Maks.)	SPDT	¼ inç 6 mm rakorlu	060-519166	
KP 7W 4)	Yüksek	–	–	8 – 32	4 – 10	–	Otom.	SPDT	¼ inç 6 mm rakorlu	060-119066 ³⁾	
	Yüksek	–	–	8 – 32	4 – 10	–	Otom.	SPDT	6 mm ODF lehimli	060-120366 ³⁾	
KP 7B 4)	Yüksek	–	–	8 – 32	4	–	Man. (Maks.)	SPDT	¼ inç 6 mm rakorlu	060-119166	
KP 7S 4)	Yüksek	–	–	8 – 32	4	–	Man. (Maks.)	SPDT	¼ inç 6 mm rakorlu	060-119266 ³⁾	
KP 7BS 4)	İkili	–	–	8 – 32	4	–	Man. (Maks.)	Man. (Maks.)	SPST	¼ inç 6 mm rakorlu	060-120066
KP 17W 4)	İkili	0,2 – 7,5	0,7 – 4	8 – 32	4	Otom.	Otom.	SPDT+LP ve HP sinyali	¼ inç 6 mm rakorlu	060-127566 ³⁾	
	İkili	0,2 – 7,5	0,7 – 4	8 – 32	4	Otom.	Otom.	SPDT+LP ve HP sinyali	6 mm ODF lehimli	060-127666 ³⁾	
KP 17W 4)	İkili	0,2 – 7,5	0,7 – 4	8 – 32	4	Otom.	Otom.	SPDT+LP sinyali	¼ inç 6 mm rakorlu	060-126766 ³⁾	
KP 17B 4)	İkili	0,2 – 7,5	0,7 – 4	8 – 32	4	Otom.	Man. (Maks.)	SPDT	¼ inç 6 mm rakorlu	060-126866	
	İkili	0,2 – 7,5	0,7 – 4	8 – 32	4	Otom.	Man. (Maks.)	SPDT	6 mm ODF lehimli	060-127466	
KP 17WB 4)	İkili	0,2 – 7,5	0,7 – 4	8 – 32	4	Otom.	Dönüş. 2)	SPDT+LP ve HP sinyali	¼ inç 6 mm rakorlu	060-539766 ^{3) 5)}	

1) Altın kaplamalı kontaklı basınç kontrolleri.

2) Dönüşüm: isteğe bağlı otomatik veya manuel resetleme.

3) Koruma sınıfı IP44.

4) W=PSH (basınç kontrolü), B=PZH (dıştan resetlemeli basınç kontrolü), S=PZHH (içten resetlemeli basınç kontrolü).

5) Fabrika ayarı: LP tarafı: Aralık 1 bar Pe, Fark 1 bar; HP tarafı: Aralık 18 bar Pe, Fark 4 bar sabit.

Teknik veriler ve sipariş

KP - R717, HCFC ve yanıcı olmayan HFC soğutkanlar için

Sipariş

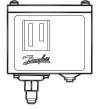
Tür	Basınç	Alçak basınç (LP)		Yüksek basınç (HP)		Resetleme		Kontak Sistemi	Bağlantı türü	Kod no.
		Düzenleme aralığı [bar]	Fark Δp [bar]	Düzenleme aralığı [bar]	Fark Δp [bar]	Alçak basınç LP	Yüksek basınç HP			
KP 1A	Alçak	-0,2 – 7,5	0,7 – 4,0	–	–	Otom.	–	SPDT	M10 x 0,75	060-116266
	Alçak	-0,2 – 7,5	0,7 – 4,0	–	–	Otom.	–	SPDT	1 m kıl. boru ile M10 x 0,75	060-116066 ²⁾
	Alçak	-0,9 – 7,0	0,7	–	–	Man. (Min.)	–	SPDT	1 m kıl. boru ile M10 x 0,75	060-116166
KP 5A	Yüksek	–	–	8 – 32	1,8 – 6,0	–	Otom.	SPDT	1 m kıl. boru ile M10 x 0,75	060-123066 ²⁾
	Yüksek	–	–	8 – 32	3	–	Man. (Maks.)	SPDT	M10 x 0,75	060-115366
	Yüksek	–	–	8 – 32	3	–	Man. (Maks.)	SPDT	1 m kıl. boru ile M10 x 0,75	060-123166
KP 15A	İkili	-0,2 – 7,5	0,7 – 4,0	8 – 32	4	Otom.	Otom.	SPDT+LP ve HP sinyali	M10 x 0,75	060-129566
	İkili	-0,2 – 7,5	0,7 – 4,0	8 – 32	4	Otom.	Otom.	SPDT+LP ve HP sinyali	1 m kıl. boru ile M10 x 0,75	060-129366 ²⁾
	İkili	-0,2 – 7,5	0,7 – 4,0	8 – 32	4	Otom.	Man. (Maks.)	SPDT+LP ve HP sinyali	M10 x 0,75	060-129666
	İkili	-0,2 – 7,5	0,7 – 4,0	8 – 32	4	Otom.	Man. (Maks.)	SPDT+LP ve HP sinyali	1 m kıl. boru ile M10 x 0,75	060-129466
	İkili	-0,9 – 7,0	0,7	8 – 32	4	Dönüş. ¹⁾	Dönüş. ¹⁾	SPDT+LP sinyali	1 m kıl. boru ile M10 x 0,75	060-128366
KP 7ABS	İkili	–	–	8 – 32	Sabit 4	Man. (Maks.)	Man. (Maks.)	SPST	1 m kıl. boru ile M10 x 0,75	060-120566

¹⁾ Dönüştürme: isteğe bağlı otomatik veya manuel resetleme.

²⁾ Koruma sınıfı IP44.

KP - HCFC, HFC ve HC soğutkanlar için

Sipariş



Tür	Basınç	Alçak basınç (LP)		Yüksek basınç (HP)		Resetleme		Kontak Sistemi	Fonksiyon *)	Kod no.
		Düzenleme aralığı [bar]	Fark Δp [bar]	Düzenleme aralığı [bar]	Fark Δp [bar]	Alçak basınç LP	Yüksek basınç HP			
KP 1E	Alçak	-0,2 – 7,5	0,7 – 4,0	–	–	Otom.	–	SPDT	PSL	060-530066
KP 1E	Alçak	-0,9 – 7,0	0,7	–	–	Man. (Min.)	–	SPDT	PZL	060-530266
KP 7EW	Yüksek	–	–	8 – 32	1,8 – 6,0	–	Otom.	SPDT	PSH	060-530466
KP 7EB	Yüksek	–	–	8 – 32	4	–	Man. (Maks.)	SPDT	PZH	060-530666

*) PSL, PZL, PSH, PZH, ilgili standart EN12266: 1998.

MP – Fark basınç anahtarı

MP 54 ve MP 55 yağ fark basınç anahtarları, soğutma kompresörlerini düşük yağ basıncına karşı korumak amacıyla emniyet anahtarı olarak kullanılır. Yağ basıncı yetersiz olduğunda, yağ fark basınç anahtarı belirli bir süre sonra kompresörü durdurur.

MP 54 ve MP 55, HCFC ve yanıcı olmayan HFC soğutkanlar kullanılan soğutma sistemlerinde kullanılır.

MP 55A, R717 (amonyak) kullanılan soğutma sistemlerinde kullanım için tasarlanmıştır ve aynı zamanda HCFC ve yanıcı olmayan HFC soğutkanlı sistemlerde kullanılabilir.

MP 54 bir sabit fark basınç ayarına sahiptir. Ayrıca sabit açma süresi bulunan bir termik zaman rölesine sahiptir.

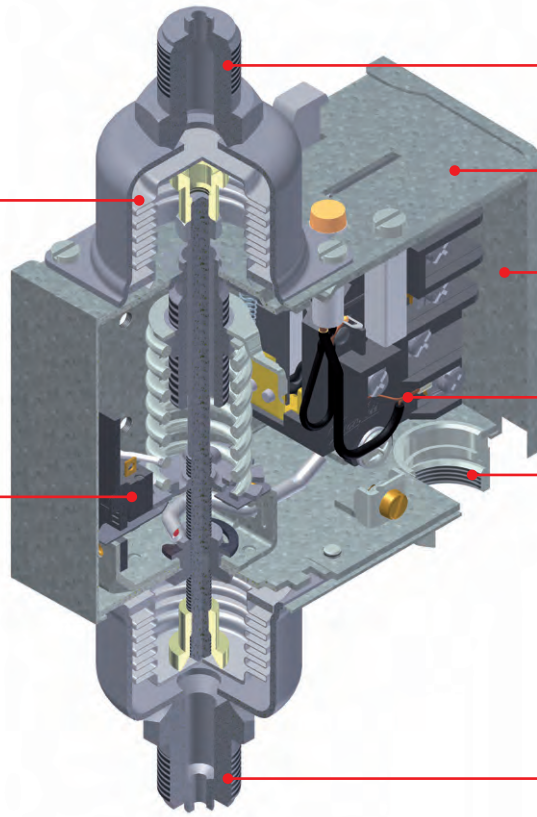
MP 55 ve MP 55A, ayarlanabilir fark basıncına sahiptir ve hem termik zaman röleli hem de rölesiz olarak mevcuttur.

Özellikler MP



Geniş soğutkan yelpazesine uygun

Farklı röle açma süreli modeller



Soğutma tesisinin emme tarafına bağlantı, LP

Ayarlanabilir veya sabit farklı versiyonlar

Ünite önünde elektrik bağlantısı

Hem alternatif akım (AC) hem doğru akım (DC) için uygundur.

Pg 13.5 vidalı kablo girişi

Yağlama sistemi basınç tarafına bağlantı, YAĞ

Detaylar

Uygulama:

- Perakende Gıda
- Ağır Ticari Soğutma
- Hafif Ticari Soğutma
- Ticari İklimlendirme
- Gıda İşleme ve Depolama

- Hem alternatif akım (AC) hem doğru akım (DC) için uygundur.
- Küçük kontak farkı
- Geniş bir dizi soğutkanla kullanılabilir:
 - HCFC ve yanıcı olmayan HFC soğutkanlar (MP 54, MP 55)
 - R717, HCFC ve yanıcı olmayan HFC soğutkanlar (MP 55A)
 - HCFC, HFC ve HC soğutkanlar (MP 55E)

- Kaynak noktasız körükler, gerilimi önler ve tam sızdırmazlık sağlar.
- Geniş düzenleme aralığı
- 6 – 14 mm çapında kablolar için vidalı kablo girişi
- Ünite önünde elektrik bağlantısı
- Geniş onay çeşitliliği; Danfoss, belirli uygulamalara ve coğrafi pazarlara uygun çeşitli onaylar sunmaktadır.

Teknik veriler ve sipariş

MP - HCFC ve yanıcı olmayan HFC soğutkanlar için

Sipariş

Tür	Fark Δp [bar]	Çalışma aralığı, LP tarafı [bar]	Röle açma süresi [s]	Bağlantı türü	Kod no.
MP 54	0,65	-1 - 12	0 ²⁾	¼ inç Rakorlu	060B029766
	0,65	-1 - 12	45	¼ inç Rakorlu	060B016666
	0,9	-1 - 12	60	¼ inç Rakorlu	060B016766
	0,65	-1 - 12	90	¼ inç Rakorlu	060B016866
	0,65	-1 - 12	120	¼ inç Rakorlu	060B016966
MP 55	0,3 - 4,5	-1 - 12	45	¼ inç Rakorlu	060B017066
	0,3 - 4,5	-1 - 12	45	1 m kılcal boru ¼ inç ODF lehimli	060B013366
	0,3 - 4,5	-1 - 12	60	¼ inç Rakorlu	060B017166
	0,3 - 4,5	-1 - 12	60	¼ inç Rakorlu	060B017866 ¹⁾
	0,3 - 4,5	-1 - 12	90	¼ inç Rakorlu	060B017266
	0,3 - 4,5	-1 - 12	120	¼ inç Rakorlu	060B017366
	0,3 - 4,5	-1 - 12	0 ²⁾	¼ inç Rakorlu	060B029966

¹⁾ Normal çalışma sırasında sürekli yanan akkor lamba ile.

Not: Çalışma ışığı sönerse, kompresör açma süresinden daha uzun çalışmamalıdır.

²⁾ Zaman rölesiz MP.

Zaman rölesiz modeller, belirtilenden farklı bir açma süresine sahip harici zaman rölesi gerektiren uygulamalara yönelik düşünülmüştür.

MP - R717, HCFC ve yanıcı olmayan HFC soğutkanlar için

Sipariş

Tür	Fark Δp [bar]	Çalışma aralığı, LP tarafı [bar]	Röle açma süresi [s]	Bağlantı türü	Kod no.
MP 55A	0,3 - 4,5	-1 - 12	45	G ¾ A, ø 6,5/10 mm kaynak nipelli	060B017466
	0,3 - 4,5	-1 - 12	45	M12x1,5, 6 mm kesme halkalı	060B018266
	0,3 - 4,5	-1 - 12	60	G ¾, ø 6,5/10 mm kaynak nipelli	060B017566
	0,3 - 4,5	-1 - 12	60	M12x1,5, 6 mm kesme halkalı	060B018366
	0,3 - 4,5	-1 - 12	60	G ¾, ø 6,5/10 mm kaynak nipelli	060B017966 ¹⁾
	0,3 - 4,5	-1 - 12	90	G ¾, ø 6,5/10 mm kaynak nipelli	060B017666
	0,3 - 4,5	-1 - 12	90	M12x1,5, 6 mm kesme halkalı	060B018466
	0,3 - 4,5	-1 - 12	120	G ¾, ø 6,5/10 mm kaynak nipelli	060B017766
	0,3 - 4,5	-1 - 12	120	M12x1,5, 6 mm kesme halkalı	060B018566
	0,3 - 4,5	-1 - 12	0 ²⁾	G ¾, ø 6,5/10 mm kaynak nipelli	060B029866 ²⁾
	0,3 - 4,5	-1 - 12	0 ²⁾	M12x1,5, 6 mm kesme halkalı	060B029666

¹⁾ Normal çalışma sırasında sürekli yanan akkor lamba ile.

Not: Çalışma ışığı sönerse, kompresör açma süresinden daha uzun çalışmamalıdır.

²⁾ Zaman rölesiz MP.

Zaman rölesiz modeller, belirtilenden farklı bir açma süresine sahip harici zaman rölesi gerektiren uygulamalara yönelik düşünülmüştür.

MP - HCFC, HFC ve HC soğutkanlar için

Sipariş

Tür	Fark aralığı Δp [bar]	Anahtar fark maks. Δp [bar]	Çalışma aralığı, LP tarafı [bar]	Bağlantı türü	Kod no.
MP 55E	0,3 - 4,5	0,2	-1 - 12	¼ inç ODF lehimli	060B530066

ACB – Kartuş basınç anahtarı

ACB kartuş basınç anahtarları, soğutma ve iklimlendirme sistemlerinde kullanıma yönelik küçük diyafram türü basınç anahtarlarıdır. ACB, standart olarak otomatik veya manuel resetlemeli 6A kontak sistemine sahiptir. ACB kullanımda güçlü ve güvenilirdir ve küçük

boyut, hafiflik ve yüksek koruma derecesi, basınç izleme gereken soğutma sistemlerine doğrudan monte edilebileceği anlamına gelir. ACB, farklı basınç ayarları ve basınç bağlantılarıyla çok sayıda farklı versiyonda mevcuttur.

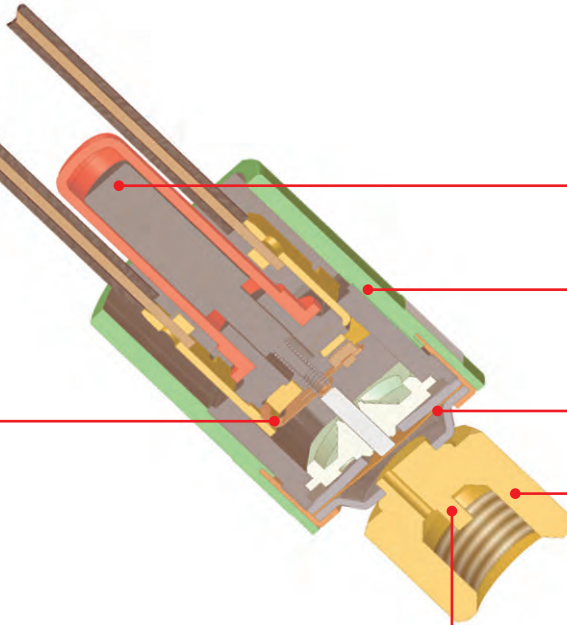
Özellikler ACB



AWG18 kablolar veya 6,35 mm tırnak konektörlü elektrik bağlantısı

Yüksek kaliteli elektrik anahtarı

Şek.: SPST manuel resetlemeli tipte



Manuel veya otomatik resetlemeli versiyonlar mevcuttur.

IP40 veya IP65 versiyonları

Metal diyafram

Basınç bağlantısı Erkek/dişi rakorlu veya lehimli tipte

Baskı pimi

Detaylar

Uygulama:

- Klasik soğutma
- Isı pompası sistemleri
- İklimlendirme üniteleri
- Sıvı soğutucular
- Kargo soğutma

- HFC/HCFC soğutkanlar ve aynı zamanda hava, su, yağ
- Kompakt ve kurulumu kolay
- Metal diyafram:
 - mükemmel güvenilirlik ve tekrarlanabilirlik
 - minimum 100.000 çevrim çalışma ömrü
 - konum değiştirme sırasında kontak sıçraması oluşmaz.

- Avrupa üretimiyle esnek sipariş miktarı ve kısa teslimat süresi
- Geniş teknik özellik seçenekleri:
 - ayar noktası
 - basınç bağlantısı
 - elektrik bağlantısı
- Belirli OEM üreticileri tarafından yaygın kullanım ve küresel kapsam
- Sahada kurulu 100 milyonun üzerinde parça
- CE, TÜV, VDE, UL ve G-UL onayları (SPDT man. sadece CE onayları)

- Özel versiyonlar hakkında ek bilgi: 1 A (250 V AC); 4 A (250 V AC) ve altın kaplamalı kontak sistemi 0,05 A (12/24 V DC)
- Normalde Kapalı (NK), Normalde Açık (NA) veya SPDT kontak sistemi
- Rahat elektrik bağlantısı - tırnak veya kablo (standart versiyon için 1,5 m kablo)
- Basınç aralığı -0,6 – 46 bar
- Otomatik veya manuel resetleme
- IP65 (kablolu su geçirmez versiyon) ve IP40 (tırnak konektörlü versiyon) mevcuttur.

Teknik veriler ve sipariş

ACB

Teknik veriler

Uygulama	Resetleme	Kapama	Açma	Kontakt sistemi	Muhafaza türü W-su geçirmez ¹⁾ S tırnaklı ²⁾	Bağlantı türü	Kod no.	
		[bar]	[bar]					
Yüksek basınçta kapama	Otom.	18 ± 0,7	13 ± 1,2	SPST-NK	W	6 mm lehimli	061F7504	
	Otom.	18 ± 0,7	13 ± 1,2	SPST-NK	W	¼ inç lehimli	061F7505	
	Otom.	18 ± 0,7	13 ± 1,2	SPST-NK	W	¼ inç dişi rakorlu	061F7506	
	Otom.	18 ± 0,7	13 ± 1,2	SPST-NK	S	¼ inç lehimli	061F8711	
	Otom.	18 ± 0,7	13 ± 1,2	SPST-NK	S	¼ inç dişi rakorlu	061F8709	
	Otom.	18 ± 0,7	13 ± 1,2	SPDT	W	¼ inç dişi rakorlu	061F9057	
	Otom.	20 ± 1,0	16 ± 1,5	SPST-NK	S	¼ inç lehimli	061F8710	
	Otom.	20 ± 1,0	16 ± 1,5	SPST-NK	S	¼ inç dişi rakorlu	061F8708	
	Otom.	23 ± 1,0	19 ± 1,5	SPST-NK	S	¼ inç lehimli	061F8707	
	Otom.	23 ± 1,0	19 ± 1,5	SPST-NK	S	¼ inç dişi rakorlu	061F8703	
	Otom.	23 ± 0,7	19 ± 1,2	SPST-NK	W	¼ inç dişi rakorlu	061F8494	
	Otom.	23 ± 0,7	19 ± 1,2	SPDT	W	¼ inç dişi rakorlu	061F9056	
	Manuel	23 ± 0,7	19 ± 1,2	SPDT	W	¼ inç dişi rakorlu	061F9243	
	Otom.	26 ± 1,0	20 ± 1,5	SPST-NK	W	6 mm lehimli	061F7507	
	Otom.	26 ± 1,0	20 ± 1,5	SPST-NK	W	¼ inç lehimli	061F7508	
	Otom.	26 ± 1,0	20 ± 1,5	SPST-NK	W	¼ inç dişi rakorlu	061F7509	
	Otom.	26 ± 1,0	20 ± 1,5	SPST-NK	S	¼ inç lehimli	061F8705	
	Otom.	26 ± 1,0	20 ± 1,5	SPST-NK	S	¼ inç dişi rakorlu	061F8701	
	Otom.	26 ± 1,0	20 ± 1,5	SPDT	S	¼ inç lehimli	061F9104	
	Otom.	26 ± 1,0	20 ± 1,5	SPDT	S	¼ inç dişi rakorlu	061F9100	
	Otom.	26 ± 1,0	20 ± 1,5	SPDT	W	¼ inç dişi rakorlu	061F9055	
	Manuel	26 ± 1,0	20 ± 2,0	SPST-NK	W	6 mm lehimli	061F9703	
	Manuel	26 ± 1,0	20 ± 2,0	SPST-NK	W	¼ inç lehimli	061F9714	
	Manuel	26 ± 1,0	20 ± 2,0	SPST-NK	W	¼ inç dişi rakorlu	061F9713	
	Otom.	28 ± 1,0	21 ± 1,5	SPST-NK	W	6 mm lehimli	061F7510	
	Otom.	28 ± 1,0	21 ± 1,5	SPST-NK	W	¼ inç lehimli	061F7513	
	Otom.	28 ± 1,0	21 ± 1,5	SPST-NK	W	¼ inç dişi rakorlu	061F7514	
	Otom.	28 ± 1,0	21 ± 1,5	SPST-NK	S	¼ inç lehimli	061F8704	
	Otom.	28 ± 1,0	21 ± 1,5	SPST-NK	S	¼ inç dişi rakorlu	061F8700	
	Otom.	28 ± 1,0	21 ± 1,5	SPDT	W	¼ inç dişi rakorlu	061F9054	
	Otom.	28 ± 1,0	21 ± 1,5	SPDT	S	¼ inç lehimli	061F9107	
	Otom.	28 ± 1,0	21 ± 1,5	SPDT	S	¼ inç dişi rakorlu	061F9103	
	Manuel	28 ± 1,0	21 ± 1,5	SPDT	W	¼ inç dişi rakorlu	061F9242	
	Manuel	28 ± 1,0	21 ± 2,0	SPST-NK	W	¼ inç dişi rakorlu	061F9522	
	Otom.	31 ± 1,0	24 ± 1,5	SPST-NK	W	6 mm lehimli	061F8493	
	Otom.	31 ± 1,0	24 ± 1,5	SPST-NK	W	¼ inç dişi rakorlu	061F8492	
	Otom.	31 ± 1,0	24 ± 1,5	SPST-NK	S	¼ inç lehimli	061F8706	
	Otom.	31 ± 1,0	24 ± 1,5	SPST-NK	S	¼ inç dişi rakorlu	061F8702	
	Otom.	31 ± 1,0	24 ± 1,5	SPDT	W	¼ inç dişi rakorlu	061F9053	
	Otom.	42 ± 1,2	33 ± 2,0	SPST-NK	W	6 mm lehimli	061F7515	
Otom.	42 ± 1,2	33 ± 2,0	SPST-NK	W	¼ inç lehimli	061F7516		
Otom.	42 ± 1,2	33 ± 2,0	SPST-NK	W	¼ inç dişi rakorlu	061F7517		
Manuel	42 ± 1,2	33 ± 2,0	SPST-NK	W	¼ inç dişi rakorlu	061F9575		
Otom.	42 ± 1,2	33 ± 2,0	SPDT	W	¼ inç dişi rakorlu	061F9052		
Alçak basınçta kapama	Otom.	0,5 ± 0,4	1,5 ± 0,3	SPST-NA	W	6 mm lehimli	061F7518	
	Otom.	0,5 ± 0,4	1,5 ± 0,3	SPST-NA	W	¼ inç lehimli	061F7519	
	Otom.	0,5 ± 0,4	1,5 ± 0,3	SPST-NA	W	¼ inç dişi rakorlu	061F7520	
	Otom.	0,5 ± 0,5	1,5 ± 0,5	SPST-NA	S	¼ inç lehimli	061F7402	
	Otom.	0,5 ± 0,5	1,5 ± 0,5	SPST-NA	S	¼ inç dişi rakorlu	061F7400	
	Otom.	0,5 ± 0,5	1,5 ± 0,5	SPDT	S	¼ inç lehimli	061F9106	
	Otom.	0,5 ± 0,5	1,5 ± 0,5	SPDT	S	¼ inç dişi rakorlu	061F9102	
	Otom.	0,7 ± 0,5	1,7 ± 0,4	SPST-NA	W	6 mm lehimli	061F7521	
	Otom.	0,7 ± 0,5	1,7 ± 0,4	SPST-NA	W	¼ inç lehimli	061F7522	
	Otom.	0,7 ± 0,5	1,7 ± 0,4	SPST-NA	W	¼ inç dişi rakorlu	061F7523	
	Otom.	0,7 ± 0,5	1,7 ± 0,4	SPDT	W	¼ inç dişi rakorlu	061F9058	
	Otom.	0,7 ± 0,5	1,7 ± 0,5	SPST-NA	S	¼ inç lehimli	061F7403	
	Otom.	0,7 ± 0,5	1,7 ± 0,5	SPST-NA	S	¼ inç dişi rakorlu	061F7401	
	Otom.	0,7 ± 0,5	1,7 ± 0,5	SPDT	S	¼ inç lehimli	061F9105	
	Otom.	0,7 ± 0,5	1,7 ± 0,5	SPDT	S	¼ inç dişi rakorlu	061F9101	
	Otom.	1,7 ± 0,5	2,7 ± 0,4	SPST-NA	W	6 mm lehimli	061F7524	
	Otom.	1,7 ± 0,5	2,7 ± 0,4	SPST-NA	W	¼ inç lehimli	061F7525	
	Otom.	1,7 ± 0,5	2,7 ± 0,4	SPST-NA	W	¼ inç dişi rakorlu	061F7526	
	Fan Kontrolü	Otom.	8,5 ± 1,2	11 ± 0,8	SPST-NA	W	6 mm lehimli	061F8491
		Otom.	8,5 ± 1,2	11 ± 0,8	SPST-NA	W	¼ inç dişi rakorlu	061F8490
Otom.		13 ± 1,5	16 ± 1,0	SPST-NA	W	6 mm lehimli	061F8334	
Otom.		13 ± 1,5	16 ± 1,0	SPST-NA	W	¼ inç dişi rakorlu	061F8333	

¹⁾ 1,5 m AWG18 kablolu su geçirmez modeller (IP65) AWG18, pakette 20 adet.

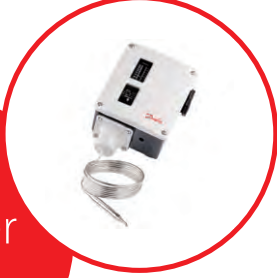
²⁾ Tırnaklı konektörlü modeller (IP40), pakette 50 adet.

RT – Termostat

RT termostatlara tek kutuplu bir konum deęiřtirme anahtarı takılmıřtır. Kontaktların konumu, kuyruk sıcaklıęına ve ayarlanan ölçek deęerine baęlıdır. RT serisinde, endüstriyel ve deniz tipi soęutmada genel uygulamalara yönelik termostatlar bulunur.

Ayrıca RT serisinde fark termostatları, nötr zon düzenleme termostatları ve PLC uygulamaları için altın kaplamalı kontak yüzeyli özel termostatlar bulunur.

Özellikler RT



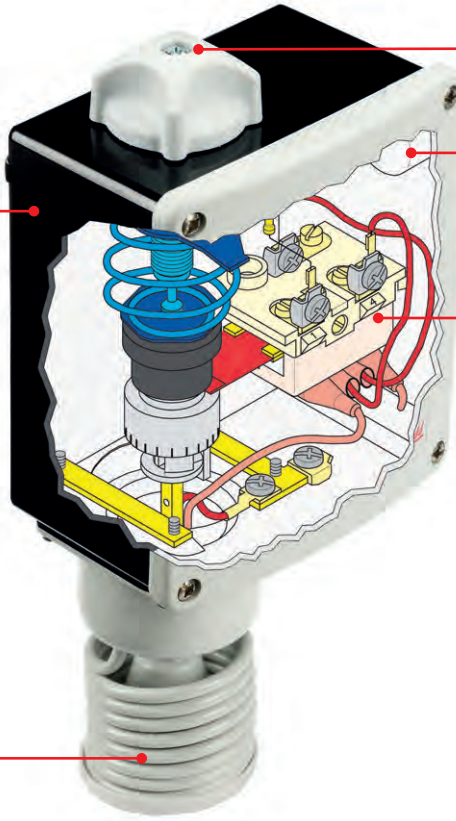
Aęır hizmet tipi gövde IP66

Aralık ayar düęmesi

Pg 13.5 vidalı kablo giriři

Deęiřtirilebilir SPDT kontak sistemi

Sıcaklık sensörü



Detaylar

Uygulama:

- Endüstriyel ve deniz tipi soęutmada genel uygulamalar

- Geniş düzenleme aralıęı
- Hem alternatif akım (AC) hem doęru akım (DC) için uygundur.
- Deęiřtirilebilir kontak sistemi
- Yüksek stabilite ve doęruluk
- Uzun alıřma ömrü
- Koruma sınıfı: EN 60529/IEC 60529'a göre IP66 ancak dıřtan resetlemeli modeller IP54'tür.

- İzolasyon 400 V
- Ortam sıcaklıęı: -50 – 70 °C gövde için
- PLC uygulamaları için özel versiyonlar
- Kablo baęlantısı: Pg 13.5
- Kablo apı: 6 – 14 mm

Teknik veriler ve sipariş

RT - Termostat

Sipariş

Tür	Şarj türü	Sensör tür	Düzenleme aralığı [°C]	Fark Δ t		Resetleme	Maks. sensör sıcaklığı [°C]	Kılcal boru uzunluğu [m]	Kod no.
				En düşük sıcaklık ayarı [°C]	En yüksek sıcaklık ayarı [°C]				
RT 9	Buhar Şarjı ¹⁾	A	-45 - -15	2,2 - 10	1 - 4,5	Otom.	150	2	017-506666
RT 3	Buhar Şarjı ¹⁾	A	-25 - 15	2,8 - 10	1 - 4	Otom.	150	2	017-501466
RT 17	Buhar Şarjı ¹⁾	B	-50 - -15	2,2 - 7	1,5 - 5	Otom.	100	-	017-511766
RT 11	Buhar Şarjı ¹⁾	B	-30 - 0	1,5 - 6	1 - 3	Otom.	66	-	017-508366
RT 4	Buhar Şarjı ¹⁾	B	-5 - 30	1,5 - 7	1,2 - 4	Otom.	75	-	017-503666 017-503766 ⁴⁾
RT 13	Buhar Şarjı ¹⁾	A	-30 - 0	1,5 - 6	1 - 3	Otom.	150	2	017-509766
RT 2	Adsorbsiyon ²⁾	A	-25 - 15	5 - 18	6 - 20	Otom.	150	2	017-500866
RT 8	Adsorbsiyon ²⁾	A	-20 - 12	1,5 - 7	1,5 - 7	Otom.	145	2	017-506366
RT 12	Adsorbsiyon ²⁾	A	-5 - 10	1 - 3,5	1 - 3	Otom.	65	2	017-508966
RT 23	Adsorbsiyon ²⁾	A	5 - 22	1,1 - 3	1 - 3	Otom.	85	2	017-527866
RT 15	Adsorbsiyon ²⁾	A	8 - 32	1,6 - 8	1,6 - 8	Otom.	150	2	017-511566
RT 24	Adsorbsiyon ²⁾	A	15 - 34	1,4 - 4	1,4 - 3,5	Otom.	105	2	017-528566
RT 140	Adsorbsiyon ²⁾	C	15 - 45	1,8 - 8	2,5 - 11	Otom.	240	2	017-523666
RT 102	Adsorbsiyon ²⁾	D	25 - 90	2,4 - 10	3,5 - 20	Otom.	300	2	017-514766
RT 34	Adsorbsiyon ²⁾	B	-25 - 15	2 - 10	2 - 12	Otom.	100	-	017-511866
RT 7	Adsorbsiyon ²⁾	A	-25 - 15	2 - 10	2,5 - 14	Otom.	150	2	017-505366
RT 14	Adsorbsiyon ²⁾	A	-5 - 30	2 - 8	2 - 10	Otom.	150	2	017-509966
RT 101	Adsorbsiyon ²⁾	A	25 - 90	2,4 - 10	3,5 - 20	Otom.	300	2	017-500366
RT 107	Kısmi ³⁾	A	70 - 150	6 - 25	1,8 - 8	Otom.	215	2	017-513566

¹⁾ Sensör, termostat gövdesi ve kılcal borudan daha soğuğa yerleştirilmelidir.

²⁾ Sensör, termostat gövdesinden daha ısıcağa veya daha soğuğa yerleştirilmelidir.

³⁾ Sensör, termostat gövdesi ve kılcal borudan daha ısıcağa yerleştirilmelidir.

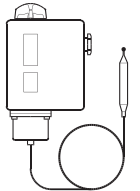
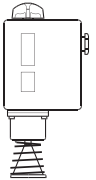
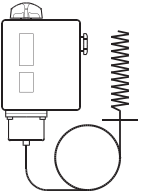
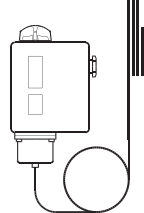
⁴⁾ Dahili ısıtma serpantiniyle, termik farkı azaltır.

RT - Ayarlanabilir nötr zonlu termostatlar

Sipariş

Tür	Şarj	Sensör türü	Düzenleme aralığı [°C]	Mekanik fark [K]	Nötr zon NZ		Maks. sensör sıcaklığı [°C]	Kılcal boru uzunluğu [m]	Kod no.
					Min. aralık ayarı [K]	Maks. aralık ayarında [K]			
RT 16L	Buhar	B	0 - 38	1,5 - 0,7	1,5 - 5	0,7 - 1,9	100	-	017L002466
RT 8L	Adsorbsiyon	A	-20 - 12	1,5	1,5 - 4,4	1,5 - 4,9	145	2	017L003066
RT 14L	Adsorbsiyon	A	-5 - 30	1,5	1,5 - 5	1,5 - 5	150	2	017L003466
RT 140L	Adsorbsiyon	C	15 - 45	1,8 - 2	1,8 - 4,5	2,0 - 5	240	2	017L003166
RT 101L	Adsorbsiyon	A	25 - 90	2,5 - 3,5	2,5 - 7	3,5 - 12,5	300	2	017L006266

Sensör türü

A	B	C	D
			
Silindirik uzak sensör	Oda sensörü	Kanal sensörü	Kılcal boru sensörü

Teknik veriler ve sipariş

RT termostatlar

Genel görünüm

[°C]		Tür	Aralık [°C]	
-50	0	Uzak kuyrukla buhar şarjlı (kuyruk en soğuk)	RT 9	-45 – -15
			RT 13	-30 – 0
			RT 3	-25 – 15
			RT 2, RT 7	-25 – 15
			RT 8	-20 – 12
			RT 12	-5 – 10
			RT 14	-5 – 30
		Uzak kuyrukla adsorbsiyon şarjlı (kuyruk en sıcak veya en soğuk)	RT 23	5 – 22
			RT 15	8 – 32
			RT 24	15 – 34
			RT 140	15 – 45
			RT 101, RT 102	25 – 90
		Uzak kuyrukla kısmi şarjlı (kuyruk en sıcak)	RT 107	70 – 150
			RT 17	-50 – -15
		Serpantinli kılcal boru sensörüyle buhar şarjlı (oda termostatları)	RT 11	-30 – 0
			RT 4	-5 – 30
		Serpantinli kılcal boru sensörüyle adsorbsiyon şarjlı (oda termostatları)	RT 34	-25 – 15
			RT 8L	-20 – 12
		Uzak kuyrukla adsorbsiyon şarjlı ölü bölge termostatları (kuyruk en sıcak veya en soğuk)	RT 14L	-5 – 30
			RT 140L	15 – 45
		Buhar şarjlı ölü bölge termostadı (oda termostadı)	RT 16L	0 – 38
		Uzak kuyrukla adsorbsiyon şarjlı fark termostatları (kuyruk en sıcak veya en soğuk)	RT 270	-30 – 40
-50	0			
50	100			
150	200			
250	300			

01

02

03

04

05

06

07

08

09

10

11

12

13

14

15

16

17

18

19

20

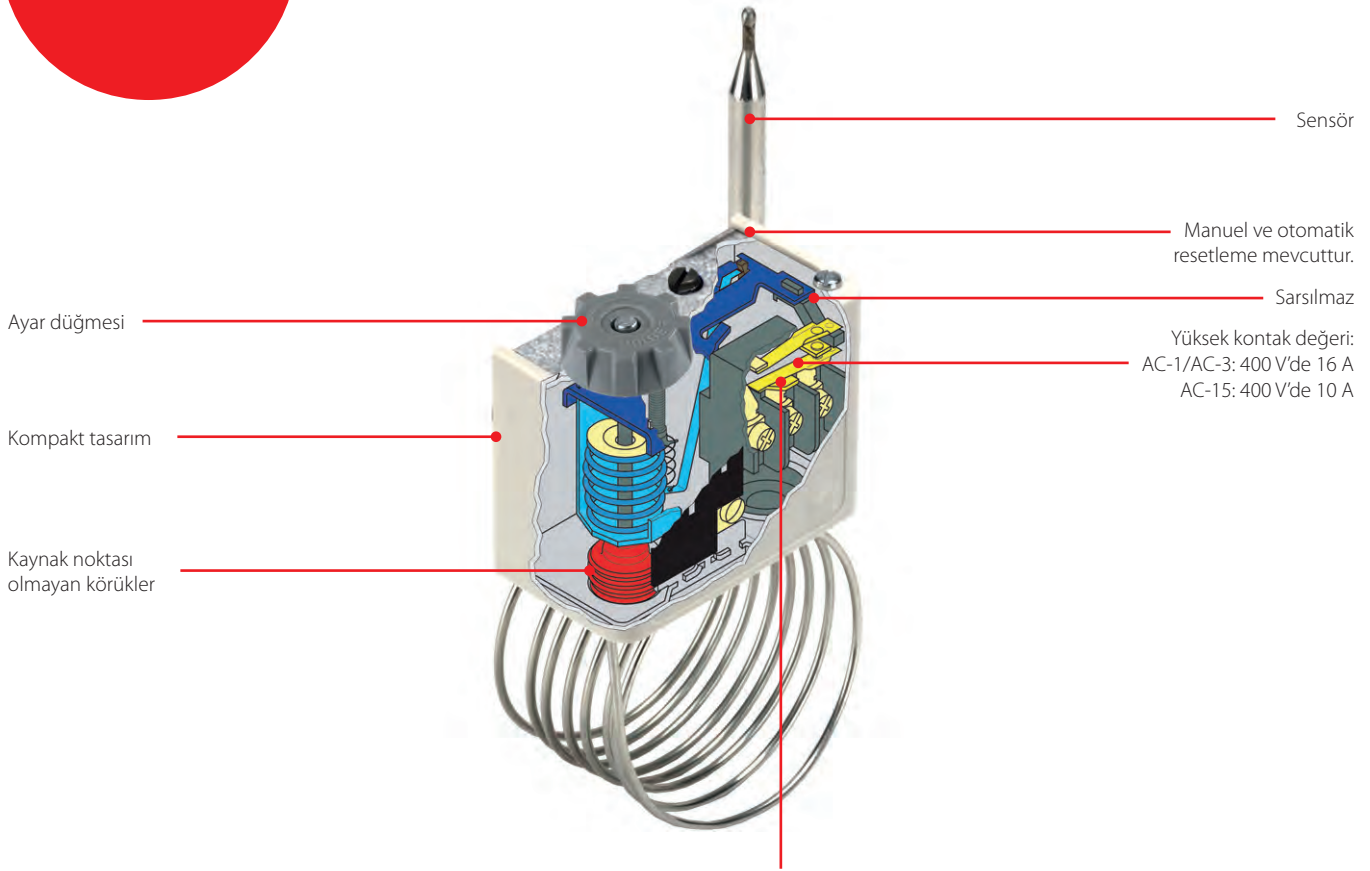
KP – Termostat

KP termostatları, tek kutuplu, çift konumlu (SPDT) sıcaklık kontrollü elektrik anahtarlarıdır.

KP termostatları, yaklaşık 2 kW'ya kadar tek fazlı bir AC motoruna doğrudan bağlanabilir veya DC motorları ve büyük AC motorlarının kontrol devresine monte edilebilir.

KP termostatları başlıca düzenleme için kullanılır ancak güvenlik izleme sistemleri için de kullanılır ve buhar şarjlı veya adsorbsiyon şarjlı olarak mevcuttur. Buhar şarjlı olarak fark çok küçüktür. Adsorbsiyon şarjlı KP termostatları, donma koruması sağlamak için yaygın olarak kullanılır.

Özellikler KP



Ayar düğmesi

Kompakt tasarım

Kaynak noktası olmayan körükler

Sensör

Manuel ve otomatik resetleme mevcuttur.

Sarsılmaz

Yüksek kontak değeri:
AC-1/AC-3: 400 V'de 16 A
AC-15: 400 V'de 10 A

Güvenilir ve tam görünür SPDT kontak sistemi

Detaylar

Uygulama:

- Donma koruması
- Defrost kontrolü
- Reyon ve Oda kontrolü

- Büyük ve görünür ölçek plakalı, taşıması kolay kompakt tasarım
- Titreşim ve darbeye dayanıklı
- Elektrik ve mekanik açıdan yüksek güvenilirlik; bir KP kontrolü, yaklaşık 2 kW'ya kadar tek fazlı bir AC motoruna doğrudan bağlanabilir veya DC motorları ve büyük AC motorlarının kontrol devresine monte edilebilir.
- Geniş onay çeşitliliği; Danfoss, belirli uygulamalara ve coğrafi pazarlara uygun çeşitli onaylar sunmaktadır.

- Kılcal sensör, hava sensörü veya silindirik cep sensörüyle mevcuttur.
- Farklı algılama elemanları; Şarj teknolojilerinde uzman olarak Danfoss, geniş bir sıcaklık aralığında çalışan sıcaklık anahtarları sunuyor.
- Buhar şarjlı veya adsorbsiyon şarjlı olarak mevcuttur.
- IP30, üst plakayı kullanarak IP44 veya IP55'e yükseltilebilir ya da IP55 muhafaza aksesuar olarak mevcuttur.

Teknik veriler ve sipariş

KP

Sipariş

Sensör türü	Şarj	Kuyruk tür	Düzenleme aralığı [°C]	Fark Δt		Resetleme	Maks. kuyruk sıc. [°C]	Kılcal boru uzunluğu [m]	Kod no.
				En düşük sıcaklık [°C]	En yüksek sıcaklık [°C]				
KP 61	Buhar ¹⁾	A	-30 – 15	5,5 – 23	1,5 – 7	Otom.	120	2	060L110066
	Buhar ¹⁾	A	-30 – 15	5,5 – 23	1,5 – 7	Otom.	120	5	060L110166
	Buhar ¹⁾	B	-30 – 13	4,5 – 23	1,2 – 7	Otom.	120	2	060L110266
	Buhar ¹⁾	B	-30 – 15	5,5 – 23	1,5 – 7	Otom.	120	2	060L110366 ³⁾
	Buhar ¹⁾	B	-30 – 15	5,5 – 23	1,5 – 7	Otom.	120	2	060L112866 ^{3) 4)}
	Buhar ¹⁾	A	-30 – 15	Sabit 6	Sabit 2	Min.	120	5	060L110466
KP 62	Buhar ¹⁾	B	-30 – 15	Sabit 6	Sabit 2	Min.	120	2	060L110566
	Buhar ¹⁾	C 1	-30 – 15	6,0 – 23	1,5 – 7	Otom.	120	–	060L110666
KP 63	Buhar ¹⁾	A	-50 – 10	10,0 – 70	2,7 – 8	Otom.	120	2	060L110766
	Buhar ¹⁾	B	-50 – 10	10,0 – 70	2,7 – 8	Otom.	120	2	060L110866
KP 68	Buhar ¹⁾	C 1	-5 – 35	4,5 – 25	1,8 – 7	Otom.	120	–	060L111166
KP 69	Buhar ¹⁾	B	-5 – 35	4,5 – 25	1,8 – 7	Otom.	120	2	060L111266
KP 62	Adsorbsiyon ²⁾	C 2	-30 – 15	5,0 – 20	2,0 – 8	Otom.	80	–	060L111066 ^{3) 4)}
KP 71	Adsorbsiyon ²⁾	E 2	-5 – 20	3,0 – 10	2,2 – 9	Otom.	80	2	060L111366
	Adsorbsiyon ²⁾	E 2	-5 – 20	Sabit 3	Sabit 3	Min.	80	2	060L111566
KP 73	Adsorbsiyon ²⁾	E 1	-25 – 15	12,0 – 70	8,0 – 25	Otom.	80	2	060L111766
	Adsorbsiyon ²⁾	D 1	-25 – 15	4,0 – 10	3,5 – 9	Otom.	80	2	060L111866 ³⁾
	Adsorbsiyon ²⁾	D 1	-25 – 15	Sabit 3,5	Sabit 3,5	Min.	80	2	060L113866
	Adsorbsiyon ²⁾	D 2	-20 – 15	4,0 – 15	2,0 – 13	Otom.	55	3	060L114066
	Adsorbsiyon ²⁾	D 1	-25 – 15	3,5 – 20	3,25 – 18	Otom.	80	2	060L114366
KP 75	Adsorbsiyon ²⁾	F	0 – 35	3,5 – 16	2,5 – 12	Otom.	110	2	060L112066
	Adsorbsiyon ²⁾	E 2	0 – 35	3,5 – 16	2,5 – 12	Otom.	110	2	060L113766
KP 77	Adsorbsiyon ²⁾	E 3	20 – 60	3,5 – 10	3,5 – 10	Otom.	130	2	060L112166
	Adsorbsiyon ²⁾	E 3	20 – 60	3,5 – 10	3,5 – 10	Otom.	130	3	060L112266
KP 79	Adsorbsiyon ²⁾	E 2	20 – 60	3,5 – 10	3,5 – 10	Otom.	130	5	060L116866
	Adsorbsiyon ²⁾	E 3	50 – 100	5,0 – 15	5,0 – 15	Otom.	150	2	060L112666
KP 81	Adsorbsiyon ²⁾	E 3	80 – 150	7,0 – 20	7,0 – 20	Otom.	200	2	060L112566
	Adsorbsiyon ²⁾	E 3	80 – 150	Sabit 8	Sabit 8	Maks.	200	2	060L115566
KP 98	Adsorbsiyon ²⁾	E 2	YAĞ: 60 – 120	YAĞ: Sabit 14	YAĞ: Sabit 14	Maks.	150	1	060L113166
	Adsorbsiyon ²⁾	E 2	HT: 100 – 180	HT: Sabit 25	HT: Sabit 25	Maks.	250	2	




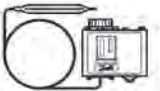


¹⁾ Sensör daima termostat gövdesi ve kılcal borudan daha soğuşa yerleştirilmelidir. Bu durumda termostat, ortam sıcaklığından bağımsız olarak düzenlenir.

²⁾ Sensör termostat gövdesi ve kılcal borudan daha sıcak veya daha soğuşa yerleştirilebilir ancak 20 °C ortam sıcaklığı sonrası varyasyonlar ölçek doğruluğunu etkiler.

³⁾ İzolasyon anahtarı yerine manuel anahtara sahiptir.

⁴⁾ Üst plakalı panele montaj modelidir.

Termostat sensörü türleri

A	B	C	D	E	E
					
Düz kılcal boru	Ø 9,5x70 mm uzaktaki hava serpantini	C1: Ø 40x30 mm hava serpantini C2: 25x67 mm hava serpantini (termostatla entegre)	D1: Ø 10x85 mm çift kontaklı uzak sensör D2: Ø 16x170 mm çift kontaklı uzak sensör Not! Sensör cebinde kullanılamaz.	E1: Ø 6,4x95 mm uzak sensör E2: Ø 9,5x115 mm uzak sensör E3: Ø 9,5x85 mm uzak sensör	Ø 25x125 mm uzak kanal serpantini

UT – Termostat

UT termostatlar, paslanmaz çelik 18/8 veya bakır kılcal boru ve sensöre sahip sıcaklık kontrollü elektrik anahtarlarıdır. Termostatın önündeki büyük düğmeyi kullanarak sıcaklık kolay ve doğru bir şekilde ayarlanabilir.

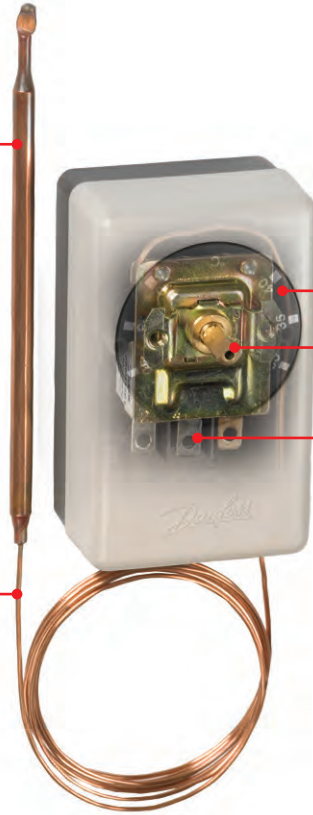
Sıcaklık, gereken ortalama sıcaklığa uygun olarak ayarlanmalıdır. Termostat sabit fark ayarına sahiptir.

Özellikler UT



Sensör: bakır veya 18/8 çelik

Kılcal boru: bakır veya 18/8 çelik



Sıcaklık ayar düğmesi

Anahtar sistemi: SPDT

Elektrik bağlantıları, kablo kelepçeleri ve terminal vidalarıyla yapılmıştır.

Detaylar

Uygulama:

- Soğuk odalar
- İçecek soğutucular
- Dondurma makineleri
- Süt soğutucular
- İklimlendirilen saha
- Isı geri kazanım sistemleri

- UT, duvara veya panele montaj seçeneklerine sahiptir.
- Duvara montajlı UT: EN 60529/IEC 52'ye göre IP20
- Panele montajlı UT: EN 60529/IEC 529'a göre IP00
- Üniversal amaçla UT 72: -30 – 30 °C

- Donma koruması için UT 73: 0 – 40 °C
- Fark sabit 2,3 °C'dir.
- Otomatik resetleme
- Kontak yükü:
 - AC 1: 10 A, 250/380 V

Teknik veriler ve sipariş

UT

Sipariş

Tür	Versiyon	Düzenleme aralığı [°C]	Fark [°C]	Resetleme	Maks. sensör sıcaklığı [°C]	Kılcak boru uzunluğu [m]	Mkt. [adet]	Bağlantı türü	Kod no.
UT 72	Duvara montaj	-30 – 30	2,3	Otom.	60	1,5	1	Bakır	060H1101
	Duvara montaj	-30 – 30	2,3	Otom.	60	1,5	1	18/8 çelik	060H1106
	Duvara montaj	-30 – 30	2,3	Otom.	60	1,5	1	Bakır	060H1103 ¹⁾
	Duvara montaj	-30 – 30	2,3	Otom.	60	1,5	20	Bakır	060H1104
	Duvara montaj	-30 – 30	2,3	Otom.	60	3,0	1	Bakır	060H1105
	Panele montaj	-30 – 30	2,3	Otom.	60	1,5	48	Bakır	060H1201
UT 73	Panele montaj	-30 – 30	2,3	Otom.	60	3,0	48	Bakır	060H1205
	Duvara montaj	0 – 40	2,3	Otom.	90	1,5	1	Bakır	060H1102
	Panele montaj	0 – 40	2,3	Otom.	90	1,5	48	Bakır	060H1202

¹⁾ Kuyruk kelepçeleri dahil.

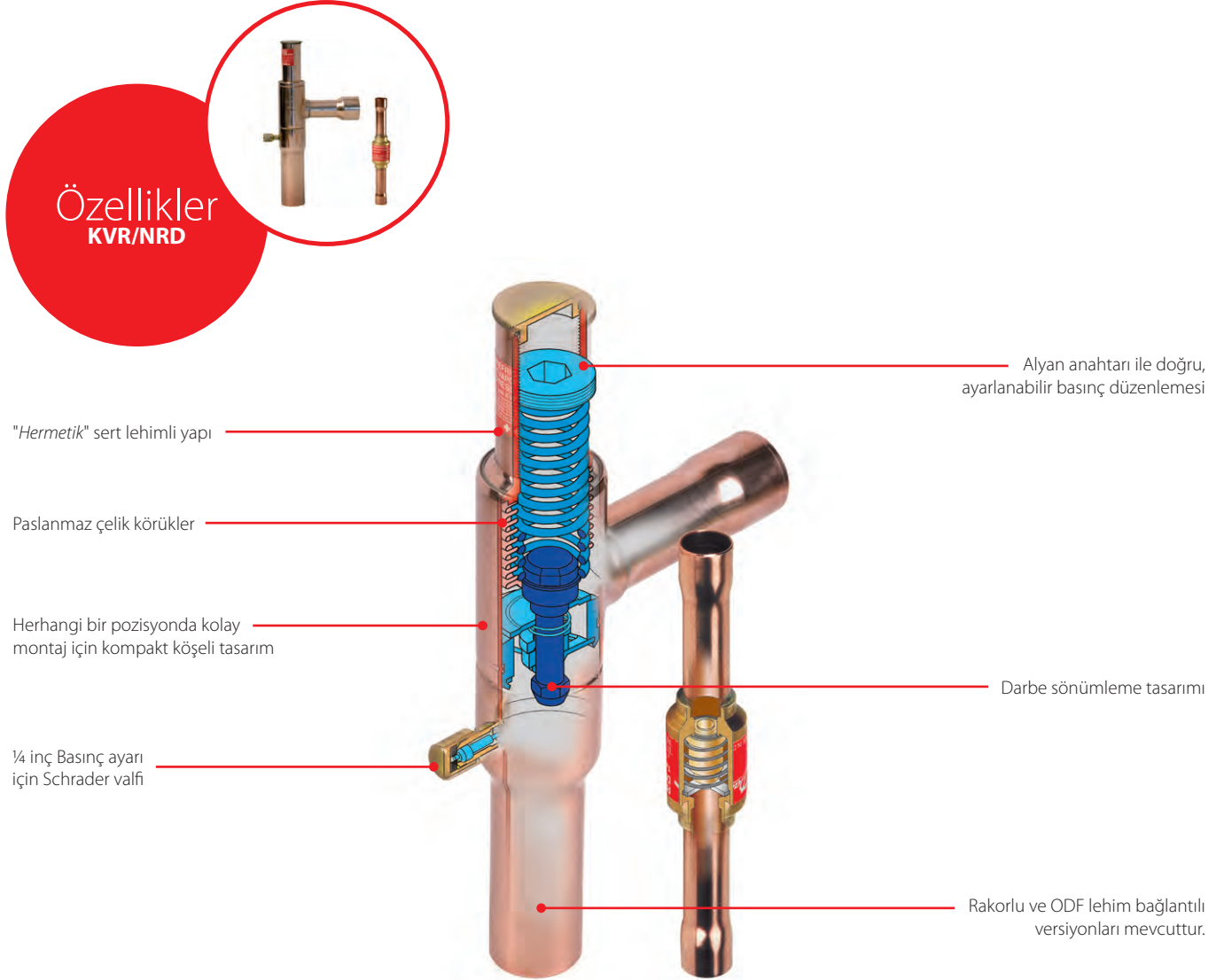
Aksesuarlar

Versiyon	Endüstriyel paket Mkt. [adet]	UT 72	UT 73
Ayar düğmesi	48	060-1067	060-1096
Kuyruk kelepçesi	36	060-1090	060-1090

KVR/NRD – Basınç düzenleme valfi/Çek valf

KVR yoğuşma basıncı düzenleme valfleri, soğutma ve iklimlendirme sistemlerinde kondenserin gaz veya sıvı tarafına monte edilebilir.

Hava soğutmalı kondenserler kullanan sistemlerde sabit ve yeterli seviyede yüksek yoğuşma basıncı korumak için kullanılır. KVR yoğuşma basıncı düzenleyiciler, sıvı deposunda yeterli basıncın korunmasını sağlamak amacıyla NRD veya KVD türü valflerle birlikte de kullanılabilir.



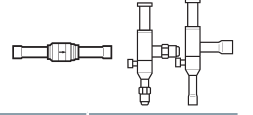
Detaylar

Uygulama:

- Klasik soğutma
- İklimlendirme üniteleri
- Kargo soğutma

- Valfler, piyasadaki en kompakt valflerdir.
- Dengeli port tasarımı sayesinde mükemmel performans (portta güç dengeleme)
- Soğutma sistemi, çok büyük yük varyasyonu ile çalışabilir.
- KVR'nin ayarlanması çok kolaydır.
- NRD ayarlanamaz:
 - basma hattı ile sıvı deposu arasındaki basınç farkı 1,4 bar'ın üzerinde olduğunda devreye girer.
- Güvenilir tasarım
- KVR, basma hattına veya sıvı hattına monte edilebilir.
- Geniş kapasite ve çalışma aralığı
- Düzenleme aralığı: 5 – 17,5 bar
- KVR 12 – 22: HCFC, HFC ve HC ile kullanım için
- KVR 12 – 22: ATEX tehlike bölgesi 2'yle uyumludur.
- KVR 28 – 35: HCFC ve yanıcı olmayan HFC ile kullanım için
- Maksimum çalışma basıncı PS = 28 bar

Teknik veriler ve sipariş



KVR/NRD, Yoğuşma basıncı düzenleyici/Çek valf

Sipariş

Tür	Evaporatör kapasitesi								Bağlantı türü	Bağlantı boyutu		Kod no.
	Nominal sıvı kapasitesi, [kW] ¹⁾				Nominal sıcak gaz kapasitesi, [kW] ¹⁾					[inç]	[mm]	
	R22	R134a	R404A/R507	R407C	R22	R134a	R404A/R507	R407C				
KVR 12	50,4	47,3	36,6	54,4	13,2	11,6	12,0	14,3	Rakorlu ²⁾ ³⁾	1/2	12	034L0091
	50,4	47,3	36,6	54,4	13,2	11,6	12,0	14,3	Lehimli, ODF ³⁾	1/2	-	034L0093
	50,4	47,3	36,6	54,4	13,2	11,6	12,0	14,3	Lehimli, ODF ³⁾	-	12	034L0096
KVR 15	50,4	47,3	36,6	54,4	13,2	11,6	12,0	14,3	Rakorlu ²⁾ ³⁾	5/8	16	034L0092
	50,4	47,3	36,6	54,4	13,2	11,6	12,0	14,3	Lehimli, ODF ³⁾	5/8	16	034L0097
KVR 22	50,4	47,3	36,6	54,4	13,2	11,6	12,0	14,3	Lehimli, ODF ³⁾	7/8	22	034L0094
KVR 28	129	121	93,7	139,3	34,9	30,6	34,9	37,7	Lehimli, ODF ³⁾	1 1/8	-	034L0095
	129	121	93,7	139,3	34,9	30,6	34,9	37,7	Lehimli, ODF ³⁾	-	28	034L0099
KVR 35	129	121	93,7	139,3	34,9	30,6	34,9	37,7	Lehimli, ODF ³⁾	1 3/8	35	034L0100
NRD	-	-	-	-	-	-	-	-	Lehimli, ODF ³⁾	1/2	-	020-1132
	-	-	-	-	-	-	-	-	Lehimli, ODF ³⁾	-	12	020-1136

¹⁾ Nominal kapasite, düzenleyicinin aşağıdaki değerlerdeki kapasitesidir:

- Buharlaşma sıcaklığı $t_e = -10$ °C.

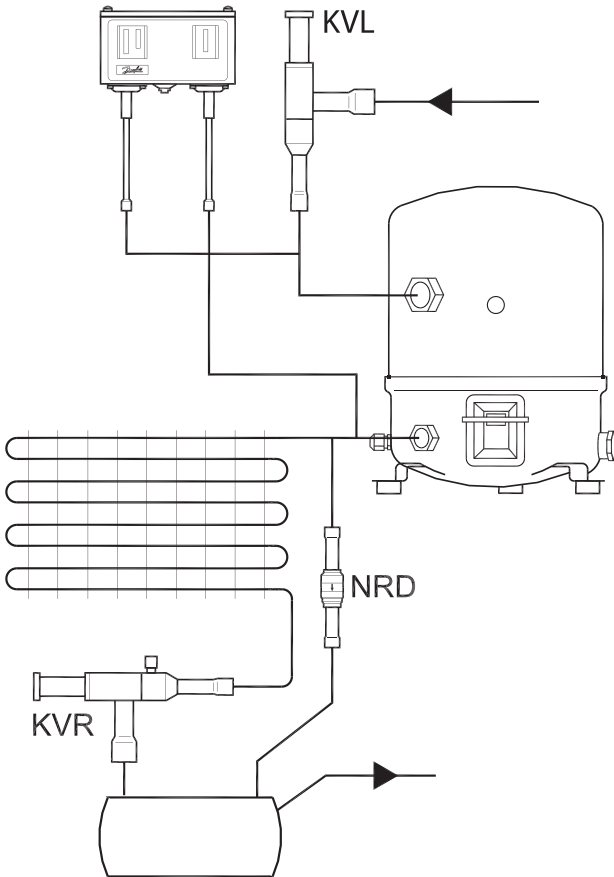
- Yoğuşma sıcaklığı $t_c = 30$ °C.

- Düzenleyicide basınç düşüşü $\Delta p =$ sıvı hattı $\Delta p = 0,2$ bar, sıcak gaz hattı $\Delta p = 0,4$ bar, ofset = 3 bar.

²⁾ ²⁾ Rakor somunsuz sağlanır. Aynı rakor somunu tedarik edilebilir: 1/2 inç/12 mm - kod no. 011L1103, 5/8 inç/16 mm - kod no. 011L1167.

³⁾ Seçilen bağlantı boyutları çok küçük olmamalıdır çünkü düzenleyici girişinde 40 m/s üzerindeki gaz hızları akış gürültüsüne neden olabilir.

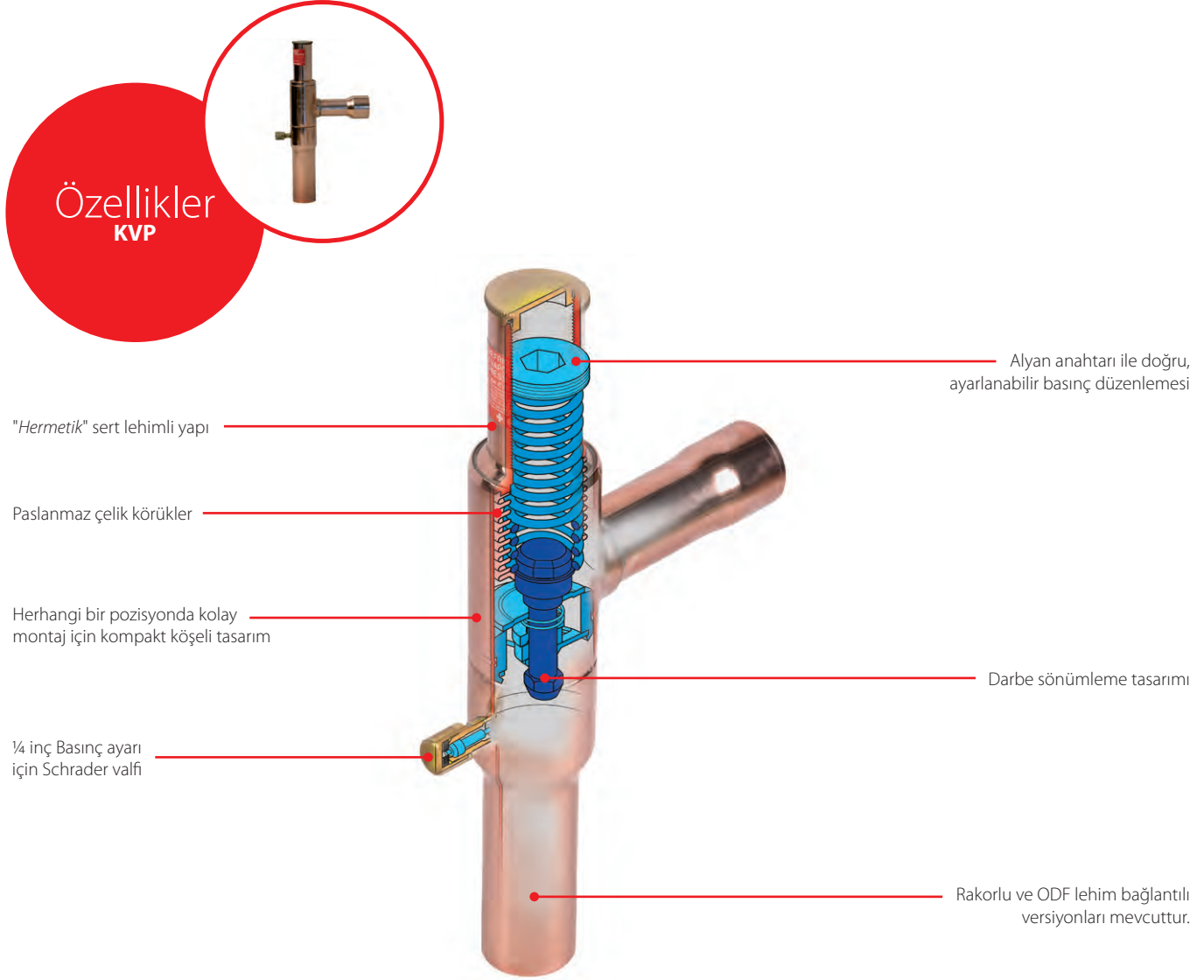
Uygulama örneği



KVP – Basınç düzenleme valfi

KVP buharlaşma basıncı düzenleme valfleri, soğutma ve iklimlendirme sistemlerinin emme hattına monte edilir. Evaporatördeki sabit sıcaklığa uygun bir sabit basınç sağlamak için kullanılır.

Ayrıca basınç düştüğünde ayarlanan değerin altına kadar kısarak çok düşük buharlaşma basıncına karşı koruma sağlar.



Detaylar

Uygulama:

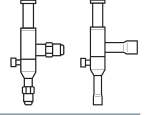
- Klasik soğutma
- İklimlendirme üniteleri
- Soğuk odalar
- Vitrin dolapları

- KVP, tek kompresörlü sistemlerde iki veya daha fazla evaporatörde buharlaşma basınçlarını ayırt etmek için kullanılabilir.
- Çok düşük buharlaşma basıncına karşı koruma: evaporatördeki basınç ayarlanan değerin altına düştüğünde regülatör kapanır.
- Geniş kapasite ve çalışma aralığı

- Düzenleme aralığı: 0 – 5,5 bar
- KVP 12 – 22: HCFC, HFC ve HC ile kullanım için
- KVP 12 – 22: ATEX tehlike bölgesi 2'yle uyumludur.
- KVP 28 – 35: HCFC ve yanıcı olmayan HFC ile kullanım için
- Maksimum çalışma basıncı PS = 18 bar

Teknik veriler ve sipariş

KVP, Evaporatör basınç regülatörü



Sipariş

Tür	Nominal kapasite [kW] ¹⁾				Bağlantı türü	Bağlantı boyutu		Kod no.
	R22	R134a	R404A/R507	R407C		[inç]	[mm]	
KVP 12	4,0	2,8	3,6	3,7	Rakorlu ²⁾ ³⁾	½	12	034L0021
	4,0	2,8	3,6	3,7	Lehimli, ODF ³⁾	½	–	034L0023
	4,0	2,8	3,6	3,7	Lehimli, ODF ³⁾	–	12	034L0028
KVP 15	4,0	2,8	3,6	3,7	Rakorlu ²⁾ ³⁾	5/8	16	034L0022
	4,0	2,8	3,6	3,7	Lehimli, ODF ³⁾	5/8	16	034L0029
KVP 22	4,0	2,8	3,6	3,7	Lehimli, ODF ³⁾	7/8	22	034L0025
KVP 28	8,6	6,1	7,7	7,9	Lehimli, ODF ³⁾	1 1/8	–	034L0026
	8,6	6,1	7,7	7,9	Lehimli, ODF ³⁾	–	28	034L0031
KVP 35	8,6	6,1	7,7	7,9	Lehimli, ODF ³⁾	3/8	35	034L0032

¹⁾ Nominal kapasite, düzenleyicinin aşağıdaki değerlerdeki kapasitesidir:

– Buharlaşma sıcaklığı $t_e = -10$ °C.

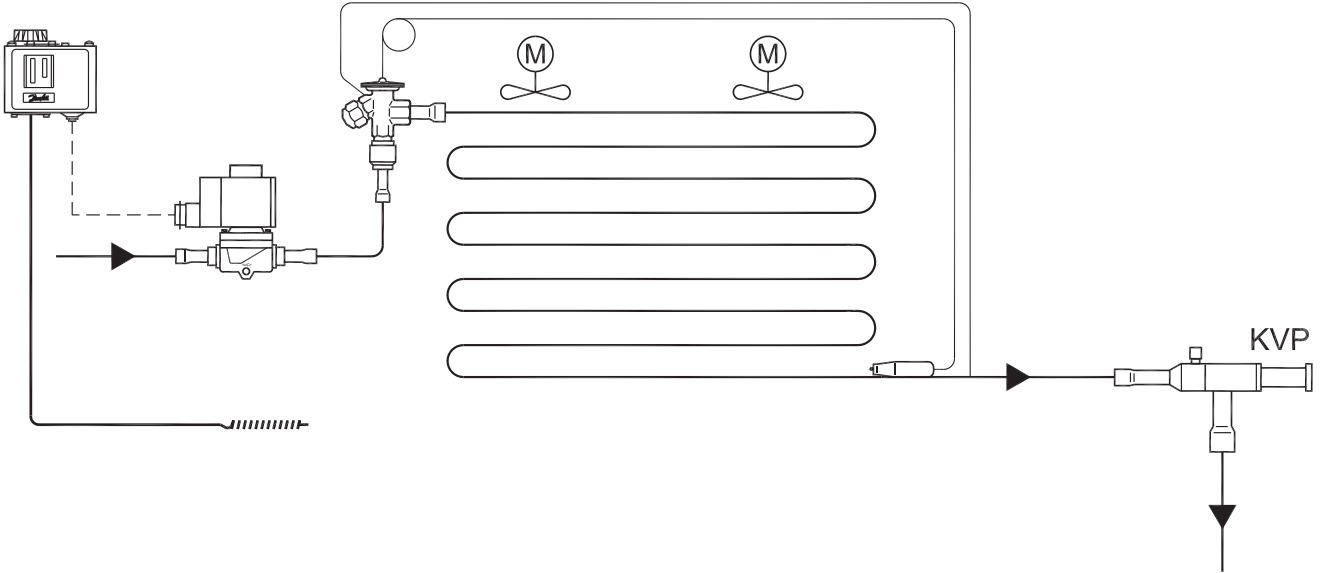
– Yoğuşma sıcaklığı $t_c = 25$ °C.

– Düzenleyicide basınç düşüşü $\Delta p = 0,2$ bar, ofset = 0,6 bar.

²⁾ Rakor somunsuz sağlanır. Aynı rakor somunu tedarik edilebilir: ½ inç/12 mm - kod no. 011L1103, 5/8 inç/16 mm - kod no. 011L1167.

³⁾ Seçilen bağlantı boyutları çok küçük olmamalıdır çünkü düzenleyici girişinde 40 m/s üzerindeki gaz hızları akış gürültüsüne neden olabilir.

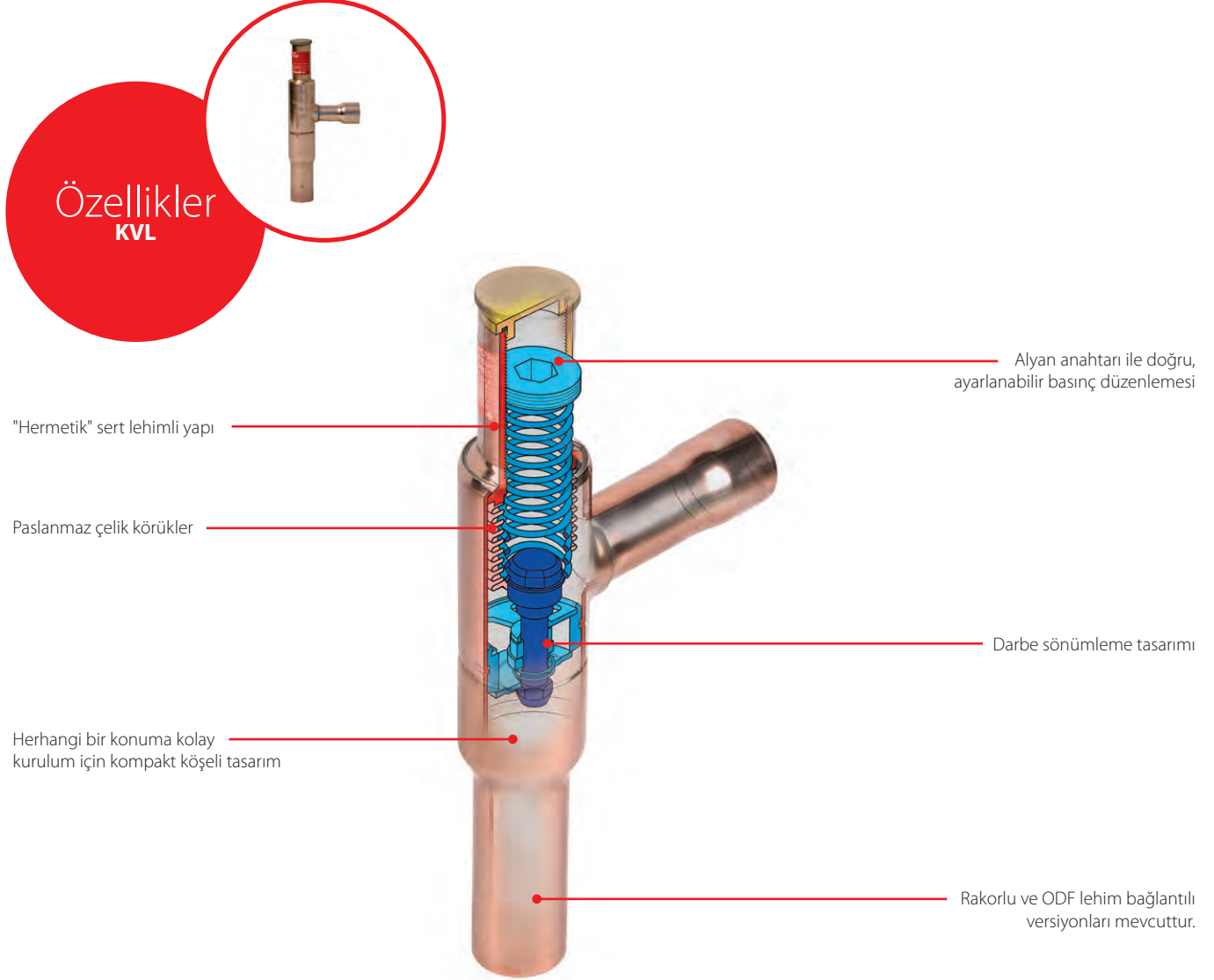
Uygulama örneği



KVL – Basınç düzenleme valfi

KVL karter basıncı regülatör valfleri, kompresörün önündeki emme hattına monte edilir.

KVL, uzun bekleme sürelerinin veya defrost sürelerinin (evaporatörde yüksek basınç) ardından kalkış sırasında motoru aşırı yüke karşı korur.



Detaylar

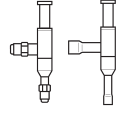
Uygulama:

- Klasik soğutma
- İklimlendirme üniteleri
- Kargo soğutma

- Ortam basıncı değişikliklerinden etkilenmez
- Uzun kullanım ömrü için gövdeye kaynakla bağlanan körükler
- Doğru, ayarlanabilir basınç düzenlemesi
- Başlatmadan önce kolay ayarlama
- Kompresörü elektrik motoru aşırı yüklenmesine karşı korur.
- Geniş kapasite ve çalışma aralığı
- Düzenleme aralığı: 0,2 – 6 bar

- KVL 12 – 22: HCFC, HFC ve HC ile kullanım için
- KVL 12 – 22: ATEX tehlike bölgesi 2'yle uyumludur.
- KVL 28 – 35: HCFC ve yanıcı olmayan HFC ile kullanım için
- Maksimum çalışma basıncı PS = 18 bar

Teknik veriler ve sipariş



KVL, karter basıncı düzenleyici

Sipariş

Tür	Nominal kapasite [kW] ¹⁾				Bağlantı türü	Bağlantı boyutu		Kod no.
	R22	R134a	R404A/R507	R407C		[inç]	[mm]	
KVL 12	7,1	5,3	6,3	6,4	Rakorlu ²⁾	½	12	034L0041
	7,1	5,3	6,3	6,4	Lehimli, ODF ³⁾	½	–	034L0043
	7,1	5,3	6,3	6,4	Lehimli, ODF ³⁾	–	12	034L0048
KVL 15	7,1	5,3	6,3	6,5	Rakorlu ²⁾	⅝	16	034L0042
	7,1	5,3	6,3	6,5	Lehimli, ODF ³⁾	⅝	16	034L0049
KVL 22	7,1	5,3	6,3	6,5	Lehimli, ODF ³⁾	⅞	22	034L0045
KVL 28	17,8	13,2	15,9	16,4	Lehimli, ODF ³⁾	1⅜	–	034L0046
	17,8	13,2	15,9	16,4	Lehimli, ODF ³⁾	–	28	034L0051
KVL 35	17,8	13,2	15,9	16,4	Lehimli, ODF ³⁾	1⅝	35	034L0052

¹⁾ Nominal kapasite, düzenleyicinin aşağıdaki değerlerdeki kapasitesidir:

– Buharlaşma sıcaklığı $t_e = -10$ °C.

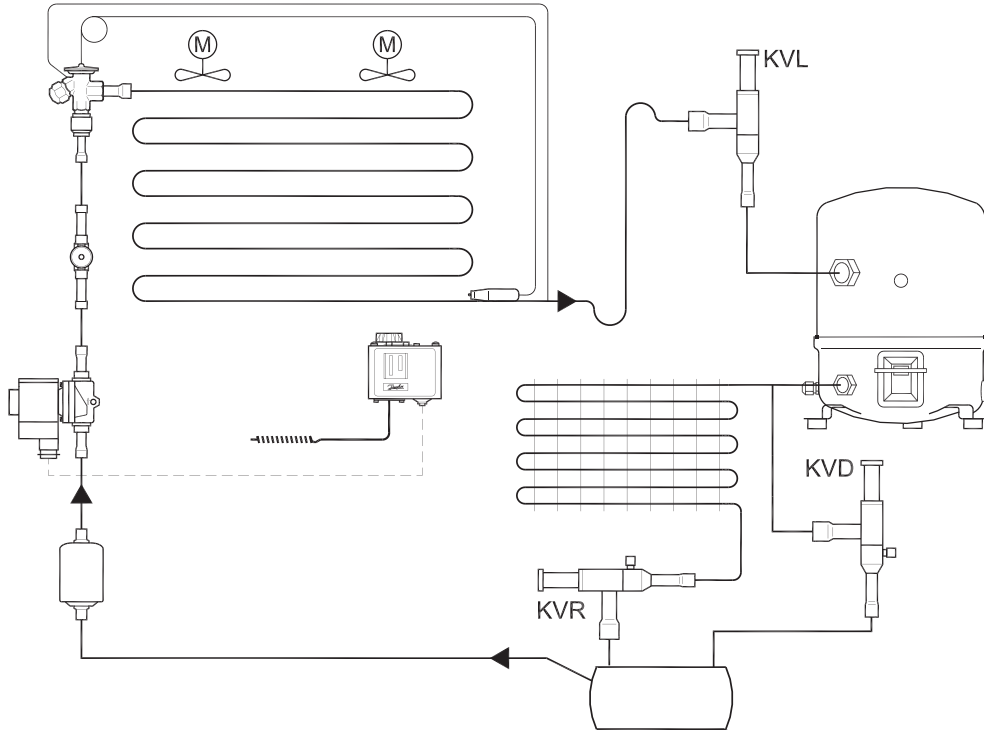
– Yoğuşma sıcaklığı $t_c = 25$ °C.

– Düzenleyicide basınç düşüşü $\Delta p = 0,2$ bar.

²⁾ Rakor somunsuz sağlanır. Aynı rakor somunu tedarik edilebilir: ½ inç/12 mm - kod no. 011L1103, ⅝ inç/16 mm - kod no. 011L1167.

³⁾ Seçilen bağlantı boyutları çok küçük olmamalıdır çünkü düzenleyici girişinde 40 m/s üzerindeki gaz hızları akış gürültüsüne neden olabilir.

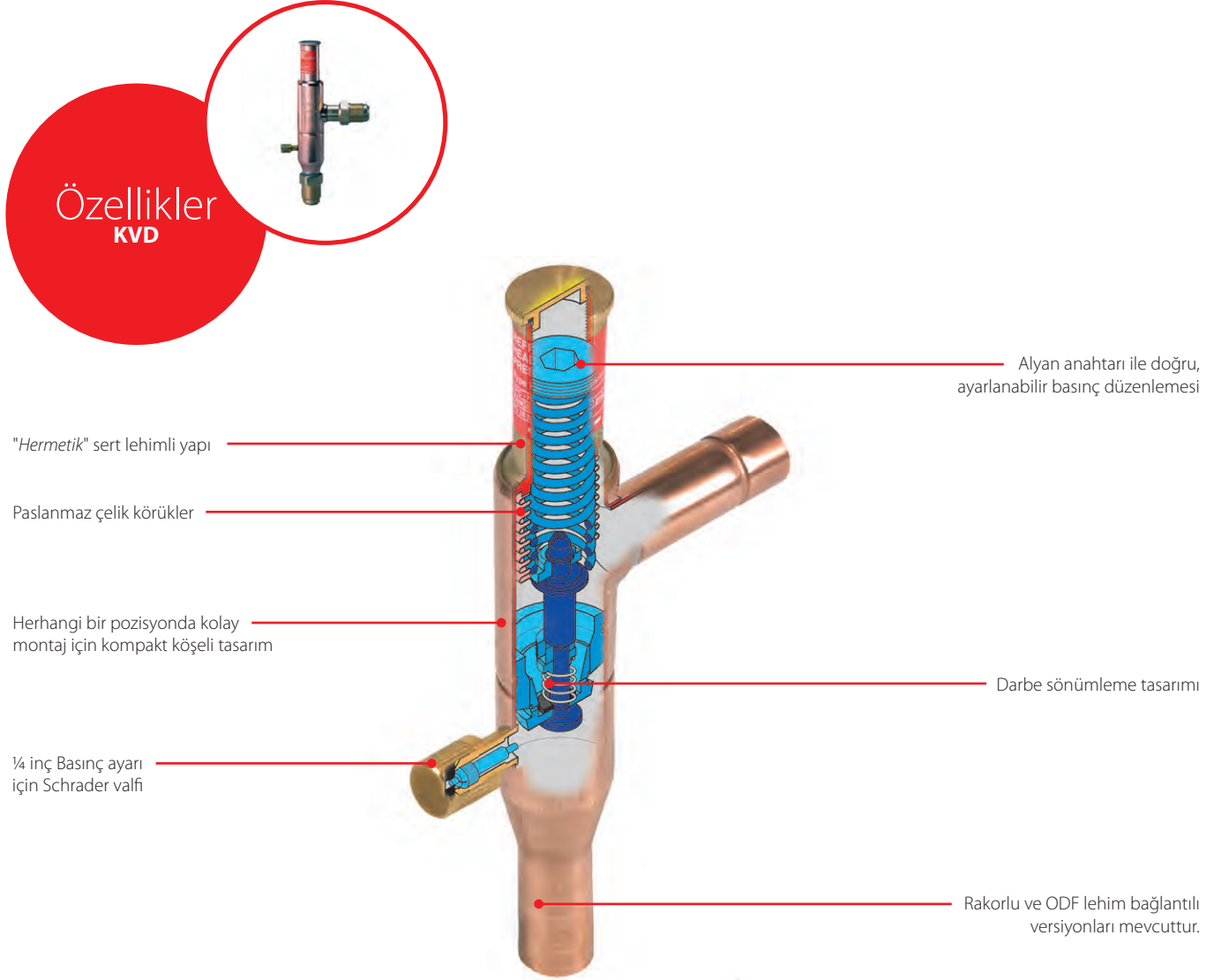
Uygulama örneği



KVD – Basınç düzenleme valfi

KVD sıvı deposu basınç düzenleme valfleri, sıvı deposu basıncı azaldığında açılır ve sıvı deposu basıncını düzenleyici ayarında (ayarlanabilir) tutmak için sıcak gaz bypass'ı sağlar. KVD; HCFC, HFC ve HC soğutkanlarla kullanım içindir.

KVD ve KVR, ısı geri kazanımlı tesiste ve yoğuşma basıncı regülatörlerine sahip soğutma ve iklimlendirme sahasında yüksek yoğuşma ve sıvı deposu basıncını sabit ve yeterli düzeyde tutmak için bir düzenleme sistemi oluşturur.



Detaylar

Uygulama:

- Klasik soğutma
- İklimlendirme üniteleri
- Ticari soğutma

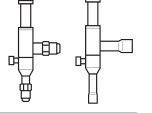
- Düzenleyicide, bir soğutma tesisinde normalde görülen darbelere karşı etkin bir sönümlenme cihazı bulunmaktadır.
- KVD düzenleme sadece çıkış basıncına bağlıdır. KVD dengeleme körüklerine sahip olduğundan dolayı düzenleyicinin giriş tarafındaki basınç değişimleri açma derecesini etkilemez.

- Geniş kapasite ve çalışma aralığı
- Düzenleme aralığı: 3 – 20 bar
- Maks. çalışma basıncı PS = 28 bar
- Yüksek basınçtan emme tarafında bir boşaltma valfi olarak kullanılabilir.
- HCFC, HFC ve HC ile kullanım için
- ATEX tehlike bölgesi 2'ye uyumludur.

Teknik veriler ve sipariş

KVD, Sıvı deposu basınç düzenleyicileri

Sipariş



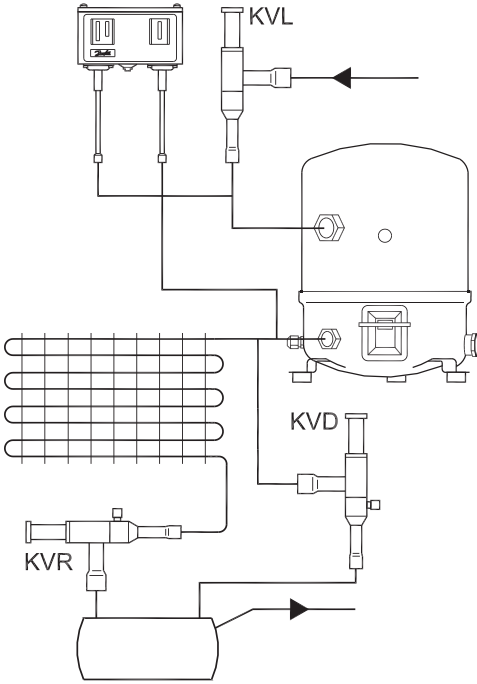
Tür	k, değeri m ³ /sa. ¹⁾	Bağlantı türü	Bağlantı boyutu		Kod no.
			[inç]	[mm]	
KVD 12	1,75	Rakorlu ²⁾ ³⁾	½	12	034L0171
	1,75	Lehimli, ODF ³⁾	½	–	034L0173
	1,75	Lehimli, ODF ³⁾	–	12	034L0176
KVD 15	1,75	Rakorlu ²⁾ ³⁾	5/8	16	034L0172
	1,75	Lehimli, ODF ³⁾	5/8	16	034L0177

¹⁾ k, değeri, valfte 1 bar, $\rho = 1000 \text{ kg/m}^3$ basınç düşüşünde m³/sa. olarak su debisidir.

²⁾ Rakor somunsuz sağlanır. Aynı rakor somunu tedarik edilebilir: ½ inç/12 mm - kod no. 011L1103, 5/8 inç/16 mm - kod no. 011L1167.

³⁾ Seçilen bağlantı boyutları çok küçük olmamalıdır çünkü düzenleyici girişinde 40 m/s üzerindeki gaz hızları akış gürültüsüne neden olabilir.

Uygulama örneği



KVC – Basınç düzenleme valfi

KVC, kompresör kapasitesinin mevcut evaporatör yüküne emilimi için kullanılan basınç düzenleme valfidir. Soğutma sisteminde yüksek ve düşük basınç tarafları arasında bir bypass'a yerleştirilen KVC, yüksek basınç tarafından düşük basınç

tarafına sıcak gaz/soğuk gaz şeklinde yenileme kapasitesi sağlayarak kompresör emme basıncına bir alt limit uygular. KVC; HCFC, HFC ve HC soğutkanlar içindir.

Özellikler KVC



"Hermetik" sert lehimli yapı

Paslanmaz çelik körükler

Herhangi bir pozisyonda kolay montaj için kompakt köşeli tasarım

Alyan anahtarı ile doğru, ayarlanabilir basınç düzenlemesi

Darbe sönümlenme tasarımı

Rakorlu ve ODF lehim bağlantılı versiyonları mevcuttur.

Detaylar

Uygulama:

- Klasik soğutma
- İklimlendirme üniteleri
- Kargo soğutma
- Ticari soğutma
- Basıncılı hava kurutucuları

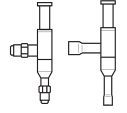
- KVC düzenleme sadece çıkış basıncına bağlıdır. KVC dengeleme körüklerine sahip olduğundan dolayı düzenleyicinin giriş tarafındaki basınç değişimleri açma derecesini etkilemez.
- Düzenleyicide, bir soğutma tesisinde normalde görülen darbelere karşı etkin bir sönümlenme cihazı da bulunmaktadır.

- Kolay montaj için kompakt köşeli tasarım
- Geniş kapasite ve çalışma aralığı
- Düzenleme aralığı: 0,2 – 6 bar
- Maksimum çalışma basıncı PS = 28 bar
- HCFC, HFC ve HC ile kullanım için
- ATEX tehlike bölgesi 2'ye uyumludur.
- Akışkan sıcaklığı: -45 – 130 °C

Teknik veriler ve sipariş

KVC, sıcak gaz bypass'ı

Sipariş



Tür	Nominal kapasite, [kW] ⁴⁾				Bağlantı türü	Bağlantı boyutu		Kod no.
	R22	R134a	R404A/R507	R407C		[inç]	[mm]	
KVC 12 ³⁾	7,6	4,8	6,9	8,4	Rakorlu ²⁾ ³⁾	½	12	034L0141
	7,6	4,8	6,9	8,4	Lehimli, ODF ³⁾	½	–	034L0143
	7,6	4,8	6,9	8,4	Lehimli, ODF ³⁾	–	12	034L0146
KVC 15 ³⁾	14,9	9,4	13,6	16,4	Rakorlu ²⁾ ³⁾	5/8	16	034L0142
	14,9	9,4	13,6	16,4	Lehimli, ODF ³⁾	5/8	16	034L0147
KVC 22 ³⁾	19,1	12,0	17,4	21,0	Lehimli, ODF ³⁾	7/8	22	034L0144

¹⁾ Rakor somunsuz sağlanır. Aynı rakor somunu tedarik edilebilir: ½ inç/12 mm - kod no. 011L1103, 5/8 inç/16 mm - kod no. 011L1167.

²⁾ Seçilen bağlantı boyutları çok küçük olmamalıdır çünkü düzenleyici girişinde 40 m/s üzerindeki gaz hızları akış gürültüsüne neden olabilir.

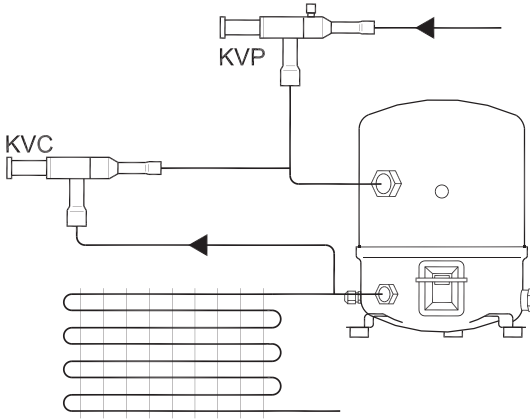
³⁾ Basma sıcaklığı kompresör teknik özelliklerine göre çok yüksek olursa, sıvı hattı ile kompresör emme hattı arasında bypass'a bir enjeksiyon valfi takılması önerilir.

⁴⁾ Nominal kapasite, düzenleyicinin aşağıdaki değerlerdeki kapasitesidir:

– Buharlaşma sıcaklığı $t_e = -10$ °C.

– Yoğuşma sıcaklığı $t_c = 25$ °C.

Uygulama örneği

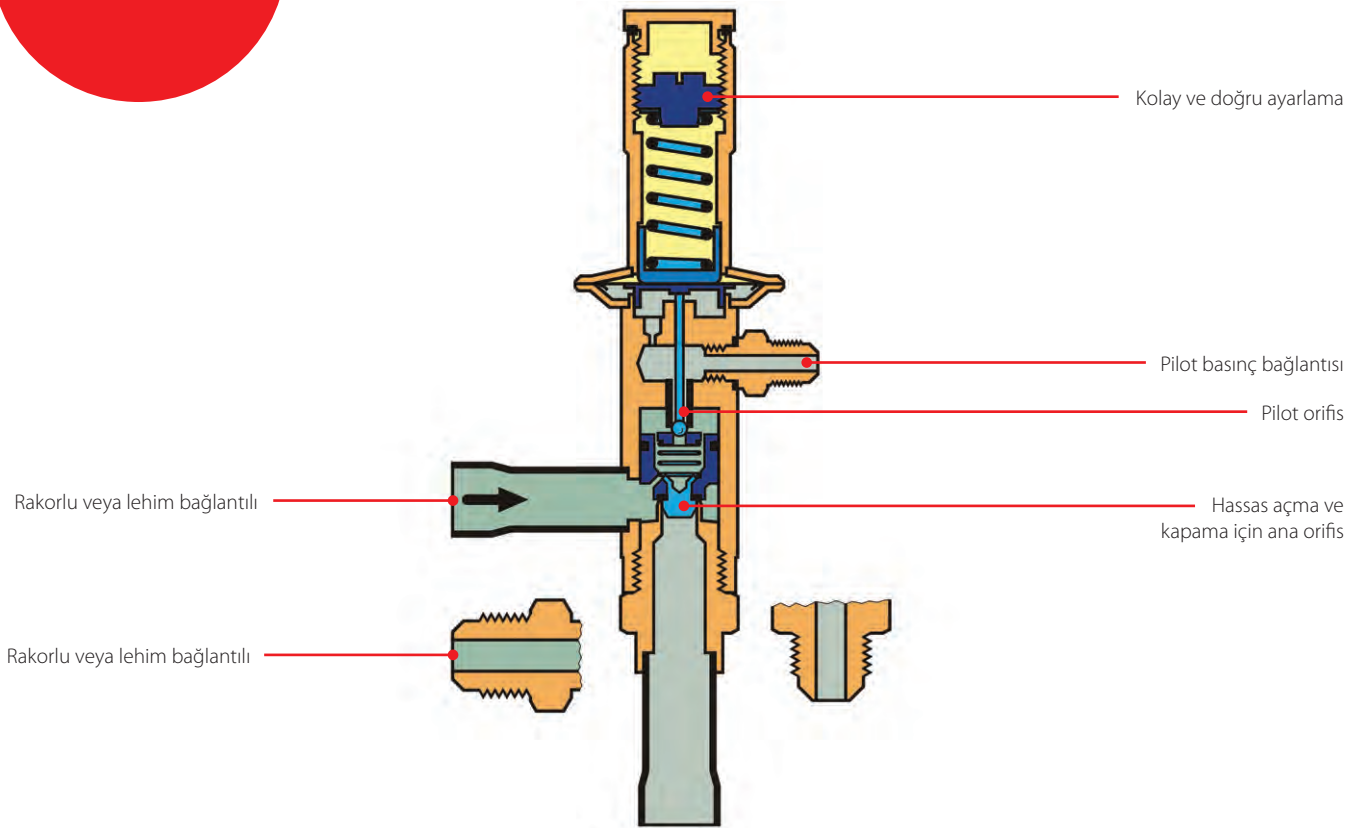


CPCE – Basınç düzenleme valfi

CPCE basınç düzenleme valfleri, mevcut evaporatör yüküne kompresör kapasitesini adapte eder ve evaporatör ile termostatik genişleme valfi arasında sıcak gaz püskürtmek amacıyla soğutma sisteminin alçak ve yüksek basınç tarafları arasında bir bypass hattına kurulum için tasarlanmıştır.

CPCE; HCFC, HFC ve HC soğutkanlar içindir. Püskürtme, bir LG sıvı-gaz karıştırıcı vasıtasıyla gerçekleşir.

Özellikler CPCE



Detaylar

Uygulama:

- Klasik soğutma
- İklimlendirme üniteleri
- Ticari soğutma
- Basıncı hava kurutucuları
- Kargo soğutma

- Sıcak gaz püskürtmeyi genişleme valfi özellikleriyle birleştirerek yüksek emme superheat değerini önler.
- Örneğin evaporatörün buzlanması önlemek için çok düşük buharlaşma sıcaklığına karşı da koruma sağlayabilir.
- LG sıvı-gaz karıştırıcı, sıcak gaz defrostu veya ters çevrim sistemleri için kullanılabilir.
- Üstün kontrol hassasiyeti
- Düzenleyici evaporatör gaz hızını artırır ve böylece kompresöre daha iyi yağ dönüşü sağlar.

- Sistem emme hattına doğrudan bağlantı, evaporatör basınç düşüşünden bağımsız olarak sıcak gaz püskürtmeyi düzenler.
- LG sıvı-gaz karıştırıcı, evaporatöre püskürtülen sıvı ve sıcak gaz soğutkanın homojen biçimde karıştırılmasını sağlar.
- HCFC, HFC ve HC ile kullanım için
- ATEX tehlike bölgesi 2'yle uyumludur.
- Maks. çalışma basıncı PS = 28 bar

Teknik veriler ve sipariş

CPCE, sıcak gaz bypass'ı

Sipariş

Tür	Nominal kapasite [kW] ¹⁾				Bağlantı türü	Bağlantı boyutu		Kod no.
	R22	R134a	R404A/R507	R407C		[inç]	[mm]	
CPCE 12	17,4	7,9	16,4	19,0	Rakorlu ^{2) 3)}	½	12	034N0081
	17,4	7,9	16,4	19,0	Lehimli, ODF ³⁾	½	12	034N0082
CPCE 15	25,6	11,6	24,2	27,9	Lehimli, ODF ³⁾	5/8	16	034N0083
CPCE 22	34,0	15,2	32,0	37,1	Lehimli, ODF ³⁾	7/8	22	034N0084

¹⁾ Nominal kapasite, düzenleyicinin aşağıdaki değerlerdeki kapasitesidir:

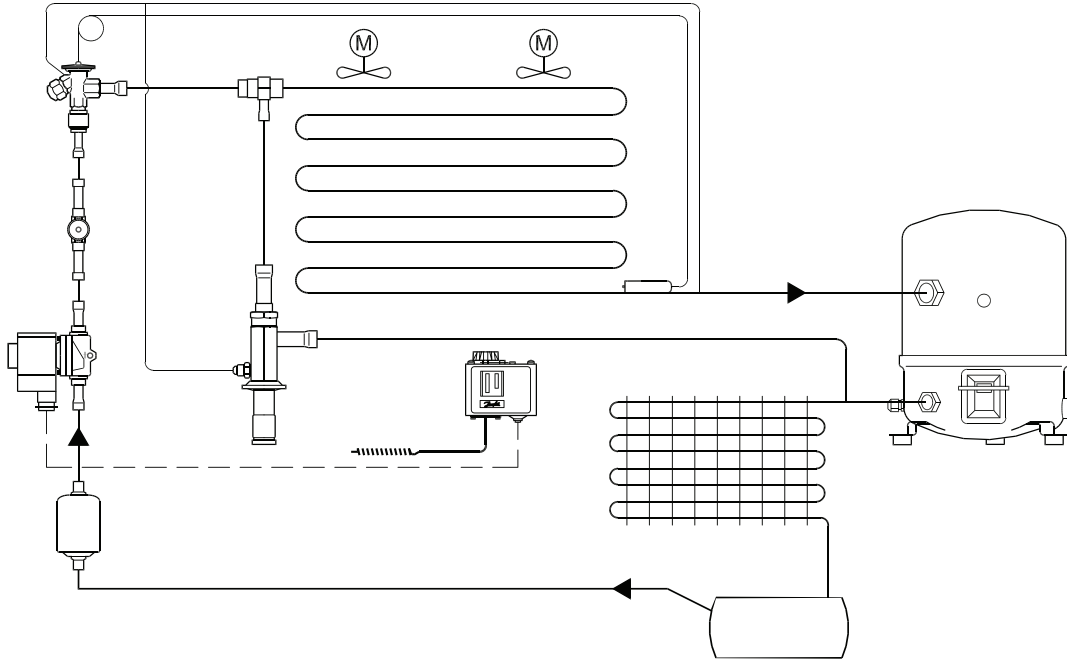
- Buharlaşma sıcaklığı $t_e = -10$ °C.
- Yoğuşma sıcaklığı $t_c = 30$ °C.
- Emme sıcaklığı/basıncının azaltılması $\Delta t_s = CPCE: 4$ K.

LG, Sıvı-gaz karıştırıcı (aksesuar)

Sipariş

Tür	Bağlantı						Kod no.
	Genleşme valfi Lehimli, ODM		Sıcak gaz Lehimli, ODF		Sıvı dağıtıcı Lehimli, ODF		
	[inç]	[mm]	[inç]	[mm]	[inç]	[mm]	
LG 12-16	5/8	16	½	12	5/8	16	069G4001
LG 12-22	7/8	22	½	12	7/8	22	069G4002
LG 16-28	1 1/8	28	5/8	16	1 1/8	28	069G4003
LG 22-35	1 3/8	35	7/8	22	1 3/8	35	069G4004

Uygulama örneği



KVS – Elektrikli emiş modülasyon kontrol valfi

KVS, nakliye ve soğutma uygulamaları için elektrikli emiş modülasyon kontrol valfidir. Doğru sıcaklık veya basınç kontrolü, evaporatördeki soğutkan debisinin bir akım veya voltaj sürücüsüyle modülasyonu yoluyla sağlanır.

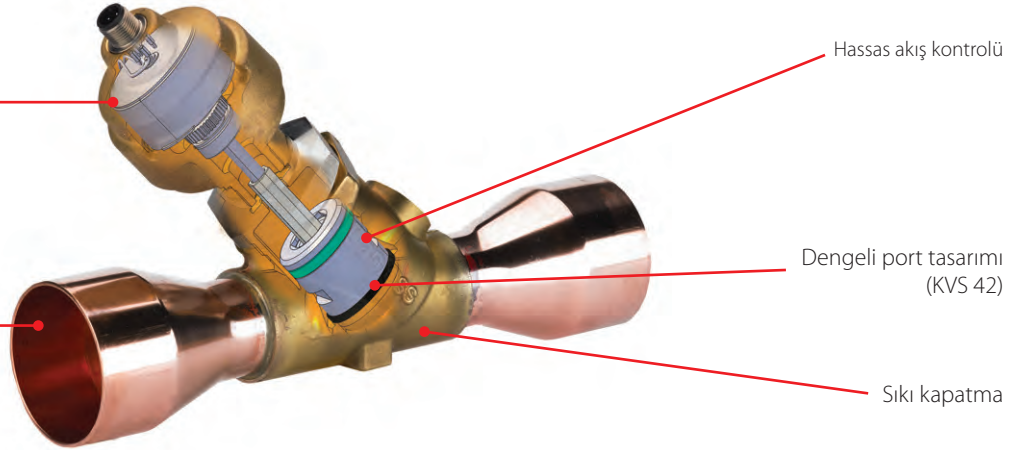
Bir EKC 368 kontrolörü (akım sürücüsü) ve kontrol edilecek akışkana yerleştirilen bir AKS sensörü ile $\pm 0,5$ K üzerinde doğruluk sağlanabilir. Dengeli tasarım, 33 bar MOPD'de çift yönlü akış çalışması ve her iki yönde solenoid kapama fonksiyonu sağlar. KVS; R410A, R407C, R404A, R134a, R507, R22 ve diğer soğutkanlarla uyumludur.

Özellikler KVS



Düşük güç tüketimi

Çeşitli boyutlarda mevcut bakır bağlantı



Hassas akış kontrolü

Dengeli port tasarımı
(KVS 42)

Sıkı kapatma

Detaylar

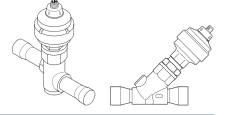
Uygulama:

- Soğutma
- İklimlendirme
- Klimalı nakliye
- Süpermarket

- Çift yönlü akış
- Hassas kontrol için yüksek çözünürlük
- Düşük güç tüketimi
- İç ve dış korozyona karşı dayanıklı tasarım
- Solenoid sıkı kapama

- KVS; R410A, R407C, R404A, R134a, R507, R22 ve diğer soğutkanlar için tasarlanmıştır.
- Dengeli port tasarımı (KVS 42)
- Aksesuar olarak kablo ve konektör takımı
- Kontrolör: EKC 368

Teknik veriler ve sipariş



KVS

Teknik veriler

Parametre	KVS 15	KVS 42
Uyumlu soğutkanlar	R410A, R407C, R404A, R134a, R507, R22 ve diğer soğutkanlar	R410A, R407C, R404A, R134a, R507, R22 ve diğer soğutkanlar
Soğutma sistemindeki yağ	Tüm mineral yağlar ve ester yağları	Tüm mineral yağlar ve ester yağları
CE işareti	Hayır	Yes
MOPD	33 bar	33 bar
Maks. çalışma basıncı	45,5 bar	34 bar
Soğutkan sıcaklık aralığı	-40 – 65 °C	
Ortam sıcaklığı	-40 – 60 °C	
Toplam strok	13 mm (0,5 inç)	17,2 mm (0,68 inç)
Motor koruma sınıfı	IP 67	IP 67
Üretim Malzemesi	Gövde ve AST muhafaza: Pirinç; Konektör: Bakır	Gövde ve AST muhafaza: Pirinç; Konektör: Bakır

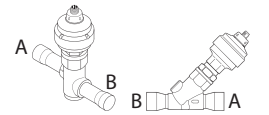
KVS

Elektrik verileri

Parametre	KVS 15 & 42
Kademeli motor türü	Çift kutuplu - sabit mıknatıslı
Kademe modu	2 fazlı tam kademe
Faz direnci	52 Ω ± %10
Faz endüktansı	85 mH
Tutma akımı	Uygulamaya bağlıdır. Tam akıma izin verilir (%100 görev çevrimi).
Kademe açısı	7,5° (motor), 0,9° (kılavuz vida), Dişli oranı 8,5:1. (38/13)2:1
Nominal voltaj	(Sabit voltaj sürücü) 12 V d.c. -%4 %15,
Faz akımı	(Akım kesici sürücü kullanarak) 100 mA RMS - %4 %15
Maks. toplam güç	Voltaj/akım sürücü: 5,5/1,3 W (UL: NEC sınıf 2)
Kademe hızı	150 kademe/sn. (sabit voltaj sürücü) 0-300 kademe/sn. 300 önerilir (akım kesici sürücü)
Toplam kademe	KVS 15: 2625 [+160 – 0] kademe KVS 42: 3810 [+160 – 0] kademe
Tam hareket süresi	KVS 15: 17/8,5 sn. (voltaj/akım) KVS 42: 25,4/12,7 sn. (voltaj/akım)
Kaldırma yüksekliği	KVS 15: 13 mm (0,5 inç) KVS 42: 17,2 mm (0,68 inç)
Referans konum	Tam kapalı konuma karşı fazla sürüş
Elektrik bağlantısı	M12 konektörü

KVS

Sipariş, tekli pakette valfler



Tür	Nominal kapasite ¹⁾						KVS valfi			
	R22		R134a		R404A/R507		Bağlantı A x B		Kod no. Tekli paket	
	[kW]	[TR]	[kW]	[TR]	[kW]	[TR]	[mm]	[inç]		
KVS 15	5,15	1,31	3,78	0,94	4,58	1,07	16	5/8	034G4252	
	5,15	1,31	3,78	0,94	4,58	1,07	22	7/8	034G4253	
KVS 42	40,4	11,4	29,3	8,3	35,3	10,0	22	7/8	034G2858	
	40,4	11,4	29,3	8,3	35,3	10,0	28	1 1/8	034G2850	
	40,4	11,4	29,3	8,3	35,3	10,0	35	1 3/8	034G2851	
	40,4	11,4	29,3	8,3	35,3	10,0	–	1 5/8	034G2852	

¹⁾ Nominal kapasite, buharlaşma sıcaklığı $t_e = -10$ °C, yoğuşma sıcaklığı $t_c = 25$ °C ve valfte basınç düşüşü $\Delta p = 0,2$ bar değerindeyken valf kapasitesidir.

Aksesuarlar

M12 Dişi - Konektör Kablosu

Sipariş

Kablo kalitesi	Sıcaklık aralığı	Kablo uzunluğu (L)		Tasarım	Kod no.
Tekli paket					
Kılıf: PVC	-50 °C – 80 °C	2 m	6,6 ft	Sürücü bağlantısı için aktüatör ve tele M12, 4 pin	034G2201
	-50 °C – 80 °C	8 m	26,2 ft		034G2200
Kılıf: CPE	-40 °C – 80 °C	2 m	6,6 ft		034G2202
Endüstriyel paket (20 adet)					
Kılıf: PVC	-50 °C – 80 °C	2 m	6,6 ft	Sürücü bağlantısı için aktüatör ve tele M12, 4 pin	034G2330
	-50 °C – 80 °C	8 m	26,2 ft		034G2323
Kılıf: CPE	-40 °C – 80 °C	2 m	6,6 ft		034G2331

M12 Dişi - Konektör Kablosu

Sipariş

Kablo kalitesi	Sıcaklık aralığı	Kablo uzunluğu (L)		Tasarım	Kod no.	
					Tekli paket	Endüstriyel paket (20 adet)
Kılıf: PVC	-50 °C – 80 °C	2 m	6,6 ft	Sürücü bağlantısı için aktüatör ve tele M12, 4 pin	034G2201	034G2330
	-50 °C – 80 °C	8 m	26,2 ft		034G2200	034G2323
Kılıf: CPE	-40 °C – 80 °C	2 m	6,6 ft		034G2202	034G2331

Aksesuar

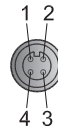
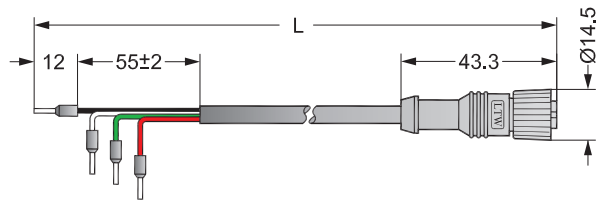
Tür	Açıklama	Tür tanımlaması	Kod no.
			Çoklu paket (20 adet)
Kablo	KVS valfi için kablo filtresi	AKA 211	084B2238

Kablo özellikleri

Kablo Özellikleri	Kılıf	Renk	UV dayanıklı	İzolasyon	Bağlantı	Dış çap	M12 konektörü	Özel
PVC kabloları	Yarım/Mat/PVC	Siyah	Evet	SR-PVC	4 telli (0,33 mm ² (22 AWG))	5,0 mm	PU (poliüretan)	UL VW-1
CPE kabloları	CPE	Gri	Evet	EPR	4 telli (0,5 mm ² (20 AWG))	6,3 mm	PU (poliüretan)	Dişli yağı, motorin, etilen glikol, propilen glikole dayanıklıdır.

Not:

CPE kabloları, açık hava uygulamaları için tavsiye edilir.



- 1 – Kırmızı
- 2 – Yeşil
- 3 – Beyaz
- 4 – Siyah

01

02

03

04

05

06

07

08

09

10

11

12

13

14

15

16

17

18

19

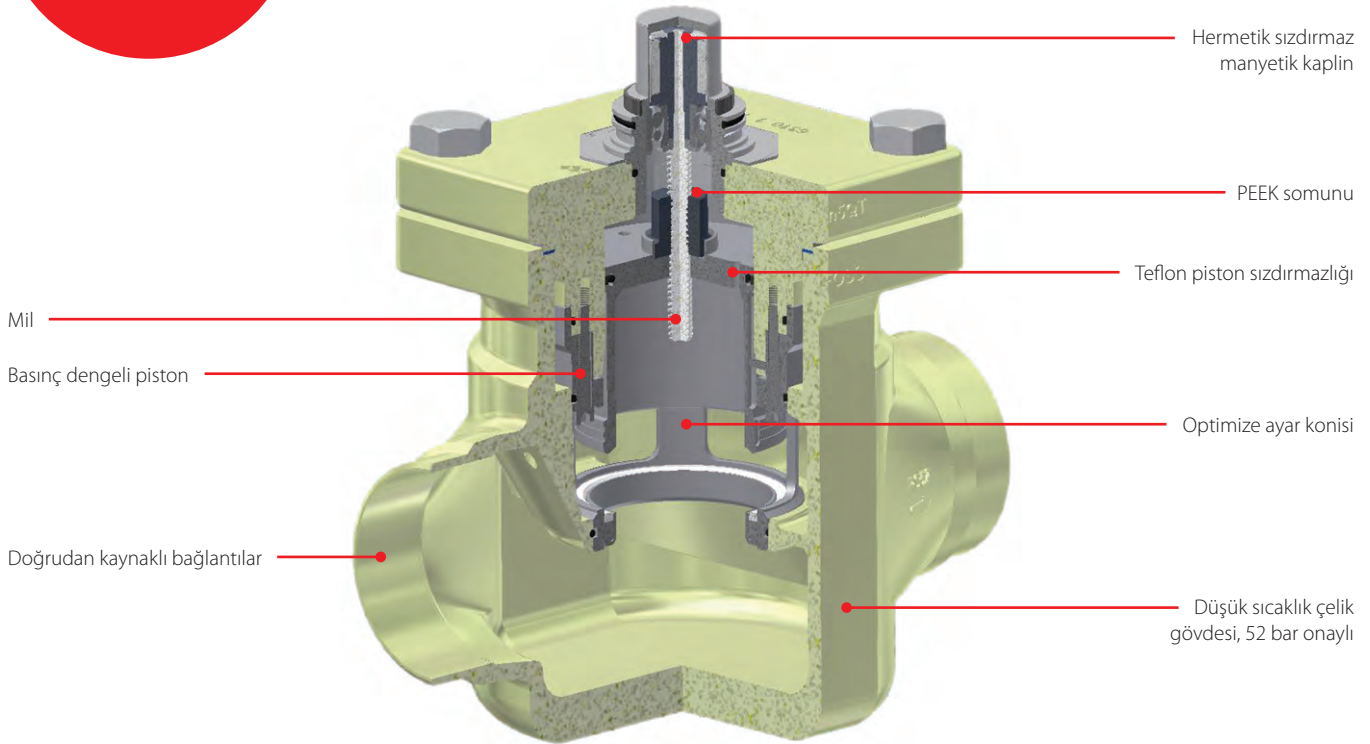
20

ICM 20-150 – Motorlu valf

ICM, aktüatör türü ICAD'dan (Ekranlı Endüstriyel Kontrol Aktüatörü) tahrik alan doğrudan kontrollü motorlu valflerdir. Motorlu valf dört ana bileşenden; valf gövdesi, üst kapak, fonksiyon modülü ve aktüatörden oluşmaktadır ve komple valf veya parça programı olarak mevcuttur. ICM valfler, faz değişimiyle veya faz değişimi olmadan sıvı hatlarındaki genişleme sürecini düzenlemek veya kuru ve ıslak emme hatları ve sıcak gaz hatlarında basınç ya da sıcaklığı kontrol etmek amacıyla tasarlanmıştır.

ICM valfleri, açma ve kapatma güçleri dengelenecek şekilde tasarlanmıştır. Bu nedenle DN 20'den DN 150'ye kadar tüm ICM serisi için sadece üç boyutta ICAD aktüatör gerekir. ICM motorlu valf ve ICAD aktüatör takımı, küçük boyutlarla çok kompakt bir ünite sağlar. ICM; HCFC, HFC, R717 (Amonyak) ve R744 (CO₂) soğutkanlarla kullanıma yöneliktir.

Özellikler ICM 20-150



Detaylar

Uygulama:

- Maksimum 52 bar/754 psig çalışma basıncı için endüstriyel soğutma
- Modüler Konsept
 - Her bir valf gövdesi için farklı bağlantı türleri ve boyutları mevcuttur.
 - Valf revizyonu, fonksiyon modülünü değiştirerek gerçekleştirilir.
 - ICM motorlu valfi, ICS pilot servo valfe dönüştürmek mümkündür.
- Hafif ve kompakt tasarım
- Düşük sıcaklıkta çelik gövde

- Doğrudan bağlantı, alın kaynağı, soket kaynağı, lehimli ve dişli bağlantıyı kapsayan bağlantı türleri
- V portlu ayar konisi, özellikle kısmi yükte optimum ayar doğruluğu sağlar.
- ICAD veya servis aracıyla manuel açma mümkündür.
- Kaviteasyona dayanıklı valf yatağı
- Manyetik kaplin - gerçek hermetik sızdırmazlık
- Soğutkanlar: HCFC, HFC, R717 (Amonyak) ve R744 (CO₂) ile kullanılabilir. Yanıcı hidrokarbonlarla birlikte kullanımı önerilmez; lütfen Danfoss ile bağlantıya geçin.

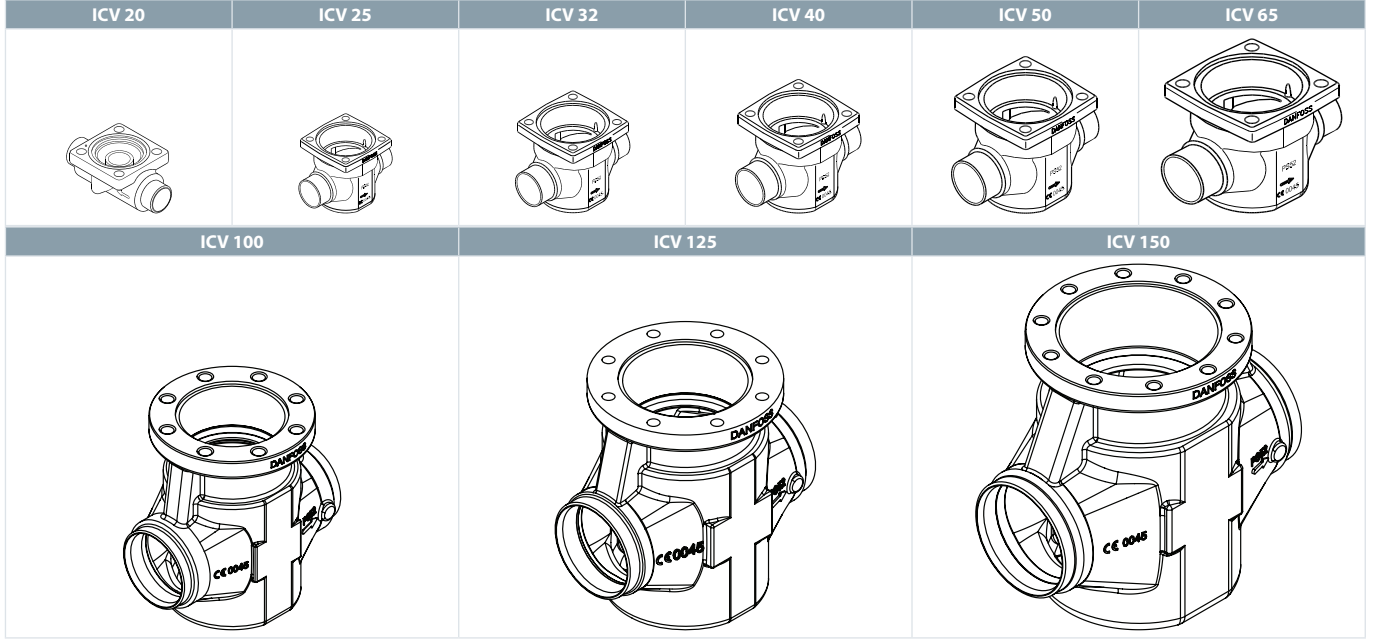
- Sıcaklık aralığı:
 - 60 °C – 120 °C (-76 °F – 248 °F)
- Yüzey koruması:
 - İyi paslanma koruması sağlamak amacıyla dış yüzey çinko kromat kaplıdır.
- Maks. çalışma basıncı: 52 bar g (754 psig)
- Maks. açma fark basıncı (MOPD):
 - ICM 20-32: 52 bar (750 psi)
 - ICM 40: 40 bar (580 psi)
 - ICM 50: 30 bar (435 psi)
 - ICM 65: 20 bar (290 psi)
 - ICM 100: 20 bar (290 psi)
 - ICM 125: 20 bar (290 psi)
 - ICM 150: 20 bar (290 psi)

ICM konsepti

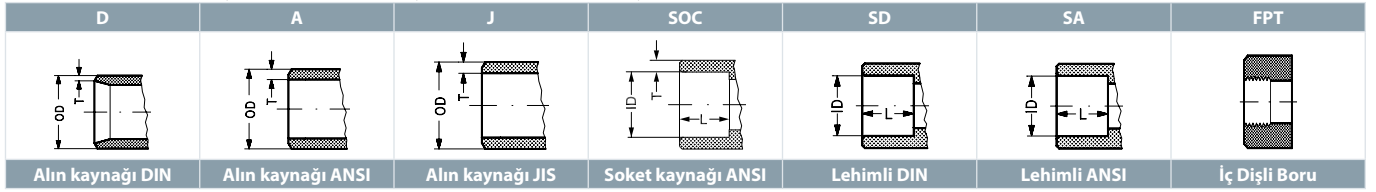
ICLM konsepti modüler anlayışla geliştirilmiştir. Bu sayede fonksiyon modülleri ve üst kapaklar, çok sayıda bağlantı seçeneğine sahip özel valf gövdesi ile birleştirilebilmektedir.

Valf gövdesi

Dokuz valf gövdesi mevcuttur.



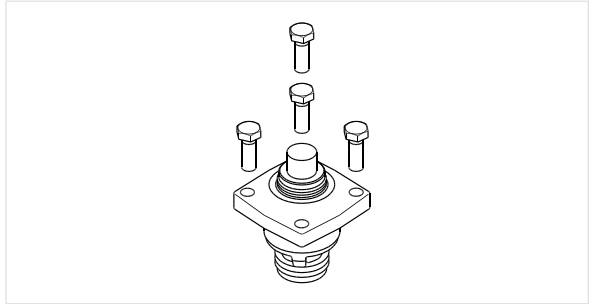
ICV 20-ICV 65 boyutlarındaki valf gövdeleri, küçük boyuttan büyük bağlantı boyutuna ve türüne kadar farklı seçeneklerle mevcuttur. ICV 100-ICV 150, alın kaynaklı DIN ve alın kaynaklı ANSI nominal boyutlarında mevcuttur.



Tür	Valf gövdesi boyutu	K _v [m ³ /sa.]	C _v [USgal/dk.]
ICM20A-33	20	0,2	0,23
ICM 20-A	20	0,6	0,7
ICM 20-B66	20	1,6	1,9
ICM 20-B	20	2,4	2,8
ICM 20-C	20	4,6	5,3
ICM 25-A	25	6	7,0
ICM 25-B	25	12	13,9
ICM 32-A	32	9	10,4
ICM 32-B	32	17	20
ICM 40-A	40	15	17
ICM 40-B	40	26	30
ICM 50-A	50	23	27
ICM 50-B	50	40	46
ICM 65-A	65	35	41
ICM 65-B	65	70	81
ICM 100-B	100	142	167
ICM 125-B	125	223	260
ICM 150-B	150	370	430

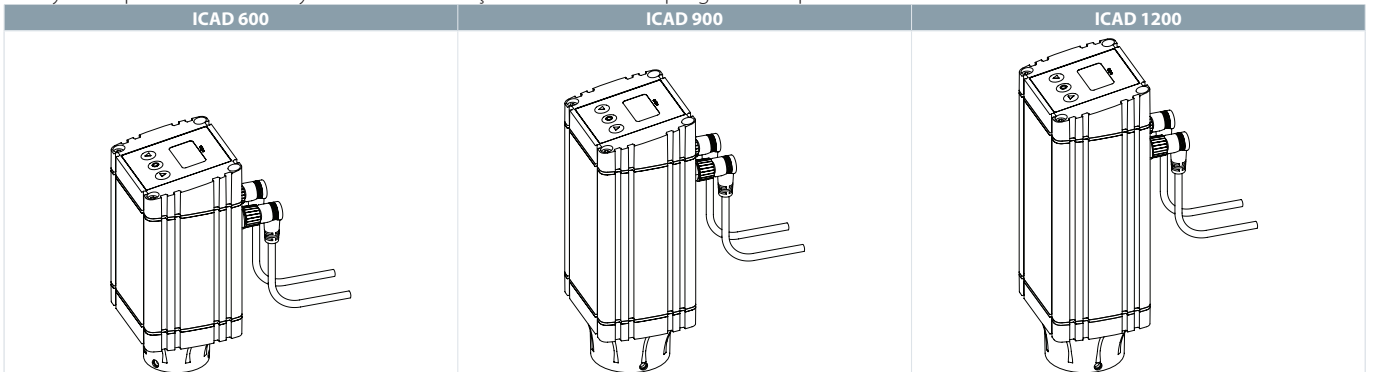
Üst/fonksiyon modülü

Çok sayıda üst/fonksiyon modülü farklı kapasitelere sahiptir.



Aktüatör

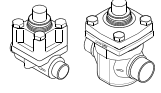
Manyetik kaplinli aktüatör kolayca monte edilir. Üç aktüatör tüm ICM programını kapsar.



Teknik veriler ve sipariş

ICM

Fabrikada montajlı valf siparişi (valf gövdesi ve üst/fonksiyon modülü)



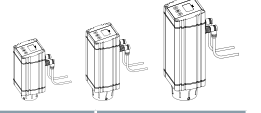
Tür	Bağlantı boyutu		Bağlantı türü	Bağlantı tanımı	Kod no.
	[inç]	[mm]			
ICM 20-A	¾	20	Alın kaynağı, EN 10220	D	027H1030
	¾	20	Alın kaynağı, ANSI (B 36.10)	A	027H1035
	¾	20	Soket kaynağı, ANSI (B 16.11)	SOC	027H1040
	7/8	22	Lehim bağlantılı, ANSI (B 16.22)	SA	027H1050
	7/8	22	Lehim bağlantılı, DIN (2856)	SD	027H1045
ICM 20-B	1	25	Alın kaynağı, EN 10220	D	027H1020
	¾	20	Alın kaynağı, EN 10220	D	027H1031
	¾	20	Alın kaynağı, ANSI (B 36.10)	A	027H1036
	¾	20	Soket kaynağı, ANSI (B 16.11)	SOC	027H1041
	7/8	22	Lehim bağlantılı, ANSI (B 16.22)	SA	027H1051
ICM 20-C	7/8	22	Lehim bağlantılı, DIN (2856)	SD	027H1046
	1	25	Alın kaynağı, EN 10220	D	027H1021
	¾	20	Alın kaynağı, EN 10220	D	027H1032
	7/8	22	Lehim bağlantılı, ANSI (B 16.22)	SA	027H1052
	7/8	22	Lehim bağlantılı, DIN (2856)	SD	027H1047
ICM 25-A	1	25	Alın kaynağı, EN 10220	D	027H1022
	1	25	Alın kaynağı, ANSI (B 36.10)	A	027H1025
	7/8	22	Lehim bağlantılı, ANSI (B 16.22)	SA	027H2010
	7/8	22	Lehim bağlantılı, DIN (2856)	SD	027H2006
	1	25	Alın kaynağı, EN 10220	D	027H2000
ICM 25-B	1	25	Alın kaynağı, ANSI (B 36.10)	A	027H2002
	1	25	Soket kaynağı, ANSI (B 16.11)	SOC	027H2004
	1 1/8	28	Lehim bağlantılı, ANSI (B 16.22)	SA	027H2012
	1 1/8	28	Lehim bağlantılı, DIN (2856)	SD	027H2008
	1 3/8	35	Lehim bağlantılı, DIN (2856)	SD	027H2014
ICM 25-B	1 1/2	40	Alın kaynağı, EN 10220	D	027H2016
	7/8	22	Lehim bağlantılı, ANSI (B 16.22)	SA	027H2011
	7/8	22	Lehim bağlantılı, DIN (2856)	SD	027H2007
	1	25	Alın kaynağı, EN 10220	D	027H2001
	1	25	Alın kaynağı, ANSI (B 36.10)	A	027H2003
ICM 32-A	1	25	Soket kaynağı, ANSI (B 16.11)	SOC	027H2005
	1 1/8	28	Lehim bağlantılı, ANSI (B 16.22)	SA	027H2013
	1 1/8	28	Lehim bağlantılı, DIN (2856)	SD	027H2009
	1 3/8	35	Lehim bağlantılı, DIN (2856)	SD	027H2015
	1 1/4	32	Alın kaynağı, EN 10220	D	027H3000
ICM 32-B	1 1/4	32	Alın kaynağı, ANSI (B 36.10)	A	027H3002
	1 1/4	32	Soket kaynağı, ANSI (B 16.11)	SOC	027H3004
	1 3/8	35	Lehim bağlantılı, DIN (2856)	SD	027H3006
	1 1/2	40	Alın kaynağı, EN 10220	D	027H3012
	1 5/8	42	Lehim bağlantılı, ANSI (B 16.22)	SA	027H3008
ICM 40-A	1 1/4	32	Alın kaynağı, EN 10220	D	027H3001
	1 1/4	32	Alın kaynağı, ANSI (B 36.10)	A	027H3003
	1 1/4	32	Soket kaynağı, ANSI (B 16.11)	SOC	027H3005
	1 3/8	35	Lehim bağlantılı, DIN (2856)	SD	027H3007
	1 1/2	40	Alın kaynağı, EN 10220	D	027H4000
ICM 40-B	1 1/2	40	Alın kaynağı, ANSI (B 36.10)	A	027H4002
	1 1/2	40	Soket kaynağı, ANSI (B 16.11)	SOC	027H4004
	1 5/8	42	Lehim bağlantılı, ANSI (B 16.22)	SA	027H4006
	1 5/8	42	Lehim bağlantılı, DIN (2856)	SD	027H4008
	2	50	Alın kaynağı, EN 10220	D	027H4010
ICM 50-A	1 1/2	40	Alın kaynağı, EN 10220	D	027H4001
	1 1/2	40	Alın kaynağı, ANSI (B 36.10)	A	027H4003
	1 1/2	40	Soket kaynağı, ANSI (B 16.11)	SOC	027H4005
	1 5/8	42	Lehim bağlantılı, ANSI (B 16.22)	SA	027H4007
	1 5/8	42	Lehim bağlantılı, DIN (2856)	SD	027H4009
ICM 50-B	2	50	Alın kaynağı, EN 10220	D	027H5000
	2	50	Alın kaynağı, ANSI (B 36.10)	A	027H5002
	2	50	Soket kaynağı, ANSI (B 16.11)	SOC	027H5004
	2 1/8	54	Lehim bağlantılı, DIN (2856)	SD	027H5006
	2 1/2	65	Alın kaynağı, EN 10220	D	027H5008
ICM 65-A	2	50	Alın kaynağı, EN 10220	D	027H5001
	2	50	Alın kaynağı, ANSI (B 36.10)	A	027H5003
	2	50	Soket kaynağı, ANSI (B 16.11)	SOC	027H5005
	2 1/8	54	Lehim bağlantılı, DIN (2856)	SD	027H5007
	2 1/2	65	Alın kaynağı, EN 10220	D	027H6010
ICM 65-B	2 1/2	65	Alın kaynağı, ANSI (B 36.10)	A	027H6012
	2 1/2	65	Alın kaynağı, EN 10220	D	027H6001
	2 1/2	65	Alın kaynağı, ANSI (B 36.10)	A	027H6003
	2 1/2	65	Soket kaynağı, ANSI (B 16.11)	SOC	027H6005
	2 5/8	67	Lehim bağlantılı, ANSI (B 16.22)	SA	027H6007
	3	76	Lehim bağlantılı, DIN (2856)	SD	027H6009

Teknik veriler ve sipariş

Tür	Bağlantı boyutu		Bağlantı türü	Bağlantı tanımı	Kod no.
	[inç]	[mm]			
ICM 100	4	100	Alın kaynağı, EN 10220	D	027H7130
	4	100	Alın kaynağı, ANSI (B 36.10)	A	027H7131
ICM 125	5	125	Alın kaynağı, EN 10220	D	027H7150
	5	125	Alın kaynağı, ANSI (B 36.10)	A	027H7151
ICM 150	6	150	Alın kaynağı, EN 10220	D	027H7170
	6	150	Alın kaynağı, ANSI (B 36.10)	A	027H7171

ICAD aktüatörü

Sipariş



Tür	Kablo	Besleme voltajı	Yük	Analog giriş	Dijital giriş	Çıkış	Kod no.
ICAD 600	1,5 m (60 inç)	24 V d.c.	1,2 A	0/4-20 mA 0/2-10 V	AÇMA/KAPAMA Kuru kontak	0/4-20 mA	027H9065
	Yok	24 V d.c.	1,2 A	0/4-20 mA 0/2-10 V	AÇMA/KAPAMA Kuru kontak	0/4-20 mA	027H9100
ICAD 900	1,5 m (60 inç)	24 V d.c.	2,0 A	0/4-20 mA 0/2-10 V	AÇMA/KAPAMA Kuru kontak	0/4-20 mA	027H9066
	Yok	24 V d.c.	2,0 A	0/4-20 mA 0/2-10 V	AÇMA/KAPAMA Kuru kontak	0/4-20 mA	027H9101
ICAD 1200	1,5 m (60 inç)	24 V d.c.	3,0 A	0/4-20 mA 0/2-10 V	AÇMA/KAPAMA Kuru kontak	0/4-20 mA	027H9067
	Yok	24 V d.c.	3,0 A	0/4-20 mA 0/2-10 V	AÇMA/KAPAMA Kuru kontak	0/4-20 mA	027H9102

ICAD, servis aracı

Sipariş

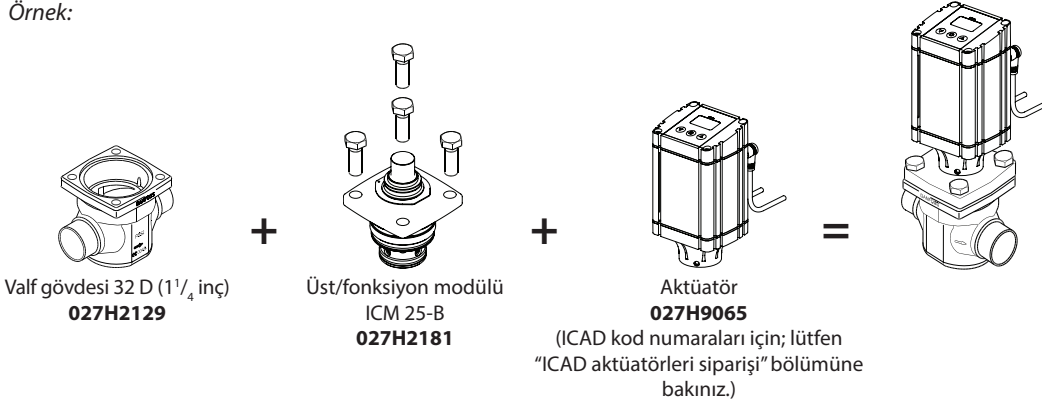


Tür	Fonksiyon	Kod no.
ICM 20-32	ICM'nin manuel kontrolü için manyetik kaplı ve ICS fonksiyon modülü ve diğer faydalı fonksiyonların sökülmesi için bir dişli uca sahiptir.	027H0180
ICM 40-150		027H0181

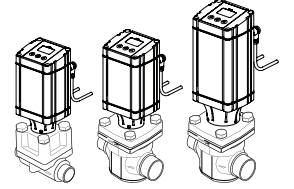
Teknik veriler ve sipariş

Parça programından sipariş (valf gövdesi + üst/fonksiyon modülü + aktüatör)

Örnek:



(ICAD kod numaraları için; lütfen "ICAD aktüatörleri siparişi" bölümüne bakınız.)



ICM 20 - ICV 20 Valf gövdesi

Tür	Bağlantı boyutu		Bağlantı türü	Bağlantı tanımı	Kod no.
	[inç]	[mm]			
ICV 20	5/8	16	Lehim bağlantılı, ANSI (B 16.22)	SA	027H1129
	5/8	16	Lehim bağlantılı, DIN (2856)	SD	027H1132
	3/4	20	Alın kaynağı, EN 10220	D	027H1145
	3/4	20	Alın kaynağı, ANSI (B 36.10)	A	027H1148
	3/4	20	Soket kaynağı, ANSI (B 16.11)	SOC	027H1151
	3/4	20	İç dişli boru (ANSI/ASME B 1.20.1)	FTP	027H1157
	7/8	22	Lehim bağlantılı, ANSI (B 16.22)	SA	027H1160
	7/8	22	Lehim bağlantılı, DIN (2856)	SD	027H1154
	1	25	Alın kaynağı, EN 10220	D	027H1163
	1	25	Alın kaynağı, ANSI (B 36.10)	A	027H1166

ICM 20 üst/fonksiyon modülü ¹⁾

Tür	C _v değeri [gal/dk.]	K _v değeri [m ³ /sa.]	Kod no.
ICM 20-A33	0,23	0,2	027H1186
ICM 20-A	0,7	0,6	027H1180
ICM 20-B66	1,9	1,6	027H1194
ICM 20-B	2,8	2,4	027H1181
ICM 20-C	5,3	4,6	027H1182

ICM 25 - ICV 25 Valf gövdesi

Tür	Bağlantı boyutu		Bağlantı türü	Bağlantı tanımı	Kod no.
	[inç]	[mm]			
ICV 25	3/4	20	Alın kaynağı, EN 10220	D	027H2128
	3/4	20	Alın kaynağı, ANSI (B 36.10)	A	027H2131
	3/4	20	Soket kaynağı, ANSI (B 16.11)	SOC	027H2132
	3/4	20	İç dişli boru (ANSI/ASME B 1.20.1)	FTP	027H2133
	7/8	22	Lehim bağlantılı, ANSI (B 16.22)	SA	027H2125
	7/8	22	Lehim bağlantılı, DIN (2856)	SD	027H2123
	1	25	Alın kaynağı, EN 10220	D	027H2120
	1	25	Alın kaynağı, ANSI (B 36.10)	A	027H2121
	1	25	Soket kaynağı, ANSI (B 16.11)	SOC	027H2122
	1	25	İç dişli boru (ANSI/ASME B 1.20.1)	FTP	027H2127
	1 1/8	28	Lehim bağlantılı, ANSI (B 16.22)	SA	027H2126
	1 1/8	28	Lehim bağlantılı, DIN (2856)	SD	027H2124
	1 1/4	32	Alın kaynağı, EN 10220	D	027H2129
	1 1/4	32	Alın kaynağı, ANSI (B 36.10)	A	027H2130
1 3/8	35	Lehim bağlantılı, DIN (2856)	SD	027H2134	
1 1/2	40	Alın kaynağı, EN 10220	D	027H2135	

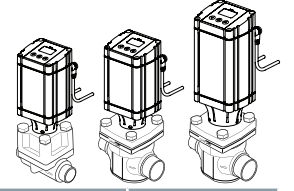
ICM 25 üst/fonksiyon modülü ²⁾

Tür	C _v değeri [gal/dk.]	K _v değeri [m ³ /sa.]	Kod no.
ICM 25-A	7	6	027H2180
ICM 25-B	13,9	12	027H2181

¹⁾ Cıvatalar ve O-ring (ICV valf gövdesiyle montaj için) dahildir. Yatak ve O-ring (ICV valf gövdesine monte edilecek yatak için).

²⁾ Conta ve O-ring'ler dahil.

Teknik veriler ve sipariş



ICM 32 - ICV 32 Valf gövdesi

Tür	Bağlantı boyutu		Bağlantı türü	Bağlantı tanımı	Kod no.
	[inç]	[mm]			
ICV 32	1¼	32	Alın kaynağı, EN 10220	D	027H3120
	1¼	32	Alın kaynağı, ANSI (B 36.10)	A	027H3121
	1¼	32	Soket kaynağı, ANSI (B 16.11)	SOC	027H3122
	1⅜	35	Lehim bağlantılı, DIN (2856)	SD	027H3123
	1½	40	Alın kaynağı, EN 10220	D	027H3125
	1½	40	Alın kaynağı, ANSI (B 36.10)	A	027H3126
	1⅝	42	Lehim bağlantılı, ANSI (B 16.22)	SA	027H3127
	1⅝	42	Lehim bağlantılı, DIN (2856)	SD	027H3128

ICM 32 üst/fonksiyon modülü ²⁾

Tür	C _v değeri [gal/dk.]	K _v değeri [m ³ /sa.]	Kod no.
ICM 32-A	10,4	9	027H3180
ICM 32-B	20	17	027H3181

ICM 40 - ICV 40 Valf gövdesi

Tür	Bağlantı boyutu		Bağlantı türü	Bağlantı tanımı	Kod no.
	[inç]	[mm]			
ICV 40	1½	40	Alın kaynağı, EN 10220	D	027H4120
	1½	40	Alın kaynağı, ANSI (B 36.10)	A	027H4121
	1½	40	Soket kaynağı, ANSI (B 16.11)	SOC	027H4122
	1⅝	42	Lehim bağlantılı, ANSI (B 16.22)	SA	027H4124
	1⅝	42	Lehim bağlantılı, DIN (2856)	SD	027H4123
	2	50	Alın kaynağı, EN 10220	D	027H4126
	2	50	Alın kaynağı, ANSI (B 36.10)	A	027H4127

ICM 40 üst/fonksiyon modülü ²⁾

Tür	C _v değeri [gal/dk.]	K _v değeri [m ³ /sa.]	Kod no.
ICM 40-A	17	15	027H4180
ICM 40-B	30	26	027H4181

ICM 50 - ICV 50 Valf gövdesi

Tür	Bağlantı boyutu		Bağlantı türü	Bağlantı tanımı	Kod no.
	[inç]	[mm]			
ICV 50	2	50	Alın kaynağı, EN 10220	D	027H5120
	2	50	Alın kaynağı, ANSI (B 36.10)	A	027H5121
	2	50	Soket kaynağı, ANSI (B 16.11)	SOC	027H5122
	2⅞	54	Lehim bağlantılı, DIN (2856)	SD	027H5123
	2½	65	Alın kaynağı, EN 10220	D	027H5124
	2½	65	Alın kaynağı, ANSI (B 36.10)	A	027H5125

ICM 50 üst/fonksiyon modülü ²⁾

Tür	C _v değeri [gal/dk.]	K _v değeri [m ³ /sa.]	Kod no.
ICM 50-A	27	23	027H5180
ICM 50-B	46	40	027H5181

ICM 65 - ICV 65 Valf gövdesi

Tür	Bağlantı boyutu		Bağlantı türü	Bağlantı tanımı	Kod no.
	[inç]	[mm]			
ICV 65-80	2½	65	Alın kaynağı, EN 10220	D	027H6120
	2½	65	Alın kaynağı, ANSI (B 36.10)	A	027H6121
	2½	65	Soket kaynağı, ANSI (B 16.11)	SOC	027H6123
	2½	65	Alın kaynağı, JIS (B S 602)	J	027H6122
	2⅝	67	Lehim bağlantılı, ANSI (B 16.22)	SA	027H6125
	3	76	Lehim bağlantılı, DIN (2856)	SD	027H6124
	3	80	Alın kaynağı, EN 10220	D	027H6126
	3	80	Alın kaynağı, ANSI (B 36.10)	A	027H6127

ICM 65 üst/fonksiyon modülü ²⁾

Tür	C _v değeri [gal/dk.]	K _v değeri [m ³ /sa.]	Kod no.
ICM 65-A	41	35	027H6180
ICM 65-B	80	70	027H6181

¹⁾ Cıvatalar ve O-ring (ICV valf gövdesiyle montaj için) dahildir. Yatak ve O-ring (ICV valf gövdesine monte edilecek yatak için).

²⁾ Conta ve O-ring'ler dahil.

ICS 25-150 – Pilot servo valf

ICS valfleri; valf gövdesi, fonksiyon modülü ve üst kapaktan oluşan üç ana bileşeni temel alan kompakt, servo kontrollü çok fonksiyonlu kontrol valfleridir ve hem komple valfler hem de parça programı olarak mevcuttur.

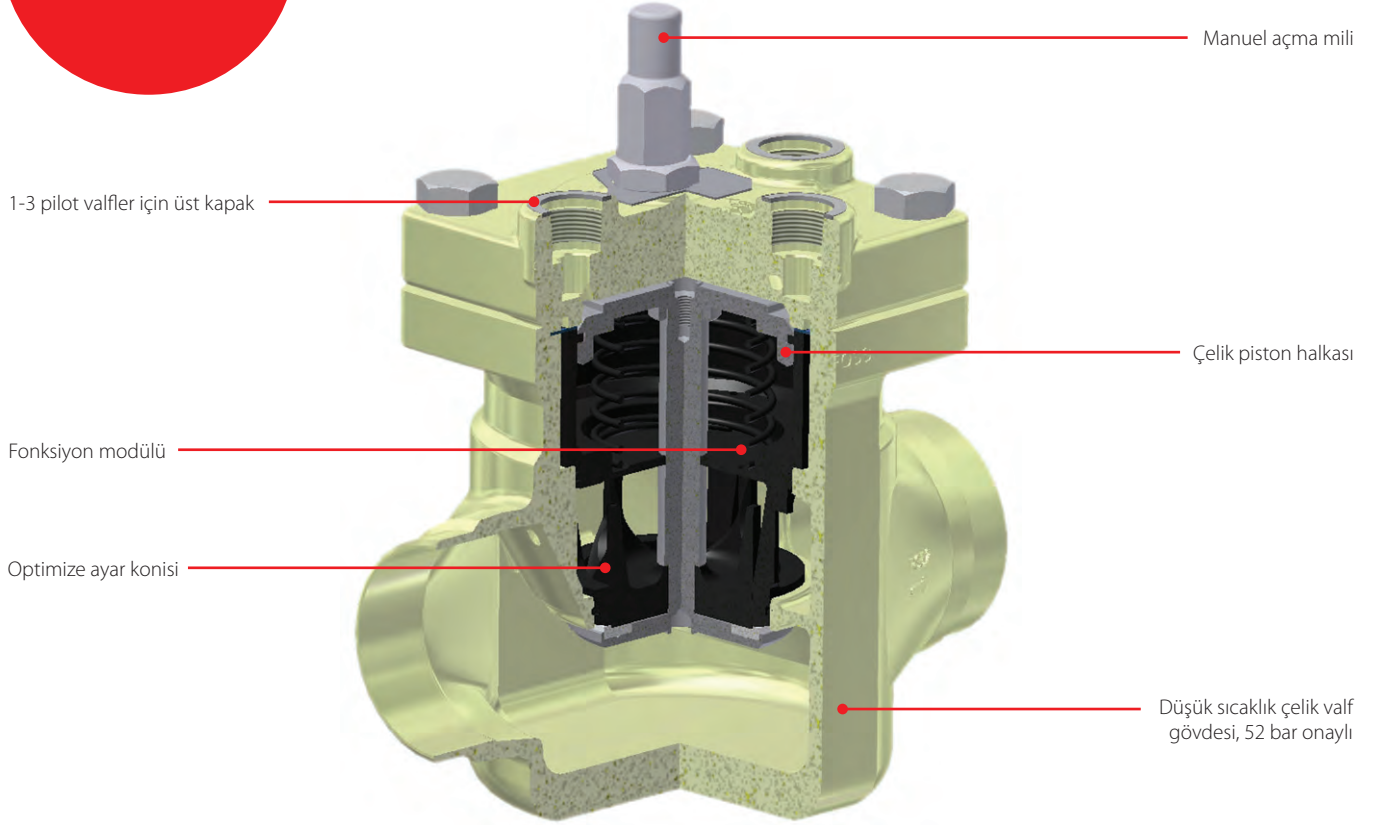
ICS valfi fonksiyonları, bağlanan pilot valflerle tanımlanmaktadır.

ICS 1 pilot bir pilot basınç bağlantısına ve ICS 3 pilot, üç pilot basınç bağlantısına sahiptir.

Pilot valflerle ICS, soğutma sistemlerinde basıncı, sıcaklığı ve AÇMA/ KAPATMA fonksiyonlarını düzenlemek için kullanılabilir. ICS valfleri düşük ve yüksek basınçlı soğutkanlar, HCFC, HFC, R717 (Amonyak) ve R744 (CO₂) için tasarlanmıştır.

ICS valfleri yüksek ve alçak basınç taraflarında, ıslak ve kuru emme hatlarında ve faz değişimi olmadan sıvı hatlarında (yani valfte genişleme görülmez) kullanılabilir. İlişkili Danfoss pilot valfleri doğrudan ICS valfine bağlanabilir veya bir harici pilot hattı vasıtasıyla bağlanabilir.

Özellikler ICS 25-150



Detaylar

Uygulama:

- Maksimum 52 bar/754 psig çalışma basıncıyla endüstriyel soğutma
- Modüler Konsept:
 - Her bir valf gövdesinin farklı bağlantı türleri ve boyutları mevcuttur.
 - Valf revizyonu, fonksiyon modülünü değiştirerek gerçekleştirilir.
 - ICM pilot kontrollü servo valfi, ICM motorlu valfe dönüştürmek mümkündür.

- Hafif ve kompakt tasarım
- Düşük sıcaklıkta çelik gövde
- Doğrudan bağlantılar:
 - alın kaynağı, soket kaynağı, lehimli ve dışlı bağlantıyı kapsayan bağlantı türleri
- V portlu ayar konisi, özellikle kısmi yükte optimum ayar doğruluğu sağlar.
- Manuel ayar mili
- ICS valfi, 1 veya en fazla 3 pilot valfin pilot portlarına monte edilebileceği çok fonksiyonlu bir valftir.

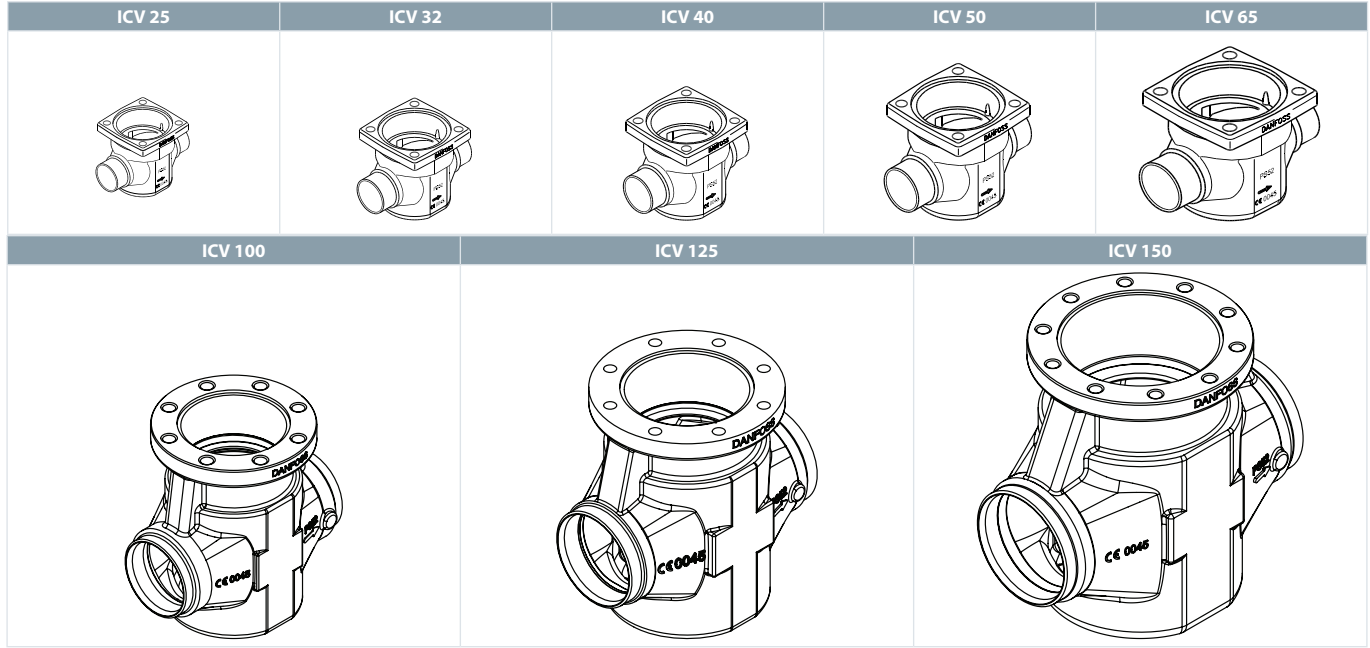
- Soğutkanlar:
 - HCFC, HFC, R717 (Amonyak) ve R744 (CO₂) ile kullanılabilir.
 - Yanıcı hidrokarbonlarla birlikte kullanımı önerilmez; lütfen Danfoss ile bağlantıya geçin.
- Sıcaklık aralığı:
 - 60 °C – 120 °C (-76 °F – 248°F)
- Yüzey koruması:
 - İyi paslanma koruması sağlamak amacıyla dış yüzey çinko kromat kaplıdır.
- Maks. çalışma basıncı: 52 bar g (754 psig)

ICS konsepti

ICS konsepti modüler anlayışla geliştirilmiştir. Bu sayede fonksiyon modülleri, çok sayıda farklı boyut ve çeşitli bağlantı seçeneklerine sahip üst kapaklarla birleştirilebilmektedir.

Valf gövdesi

Sekiz valf gövdesi mevcuttur.

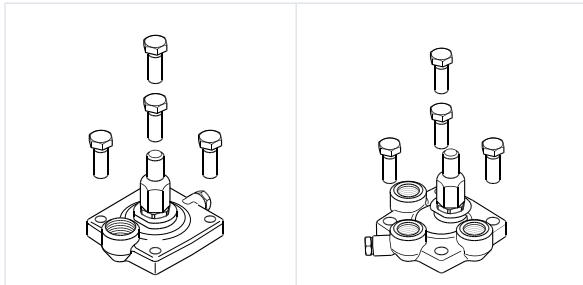


ICV 25-ICV 65 boyutlarındaki valf gövdelerinin, küçük boyuttan büyük bağlantı boyutuna ve türüne kadar farklı seçenekleri mevcuttur. ICV 100-ICV 150, alın kaynaklı DIN ve alın kaynaklı ANSI nominal boyutlarında mevcuttur.

D	A	J	SOC	SD	SA	FPT
Alın kaynağı DIN	Alın kaynağı ANSI	Alın kaynağı JIS	Soket kaynağı ANSI	Lehimli DIN	Lehimli ANSI	İç Dişli Boru

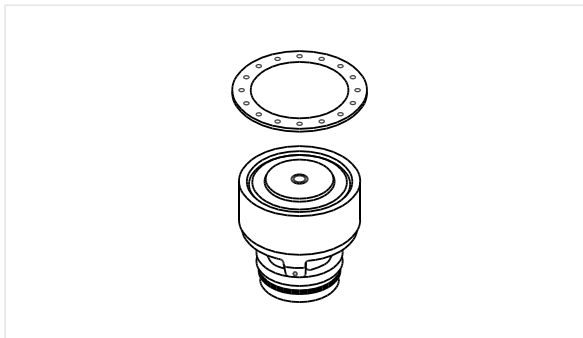
Üst kapak

Her bir valf gövdesine bir 1 pilot veya 3 pilot üst kapağı (ICS 100-150 hariç, sadece 3 pilot versiyonunda mevcuttur) takılabilir.



Fonksiyon modülü

Farklı kapasiteler vermek için çok sayıda fonksiyon modülü mevcuttur.

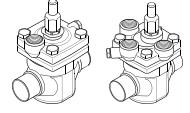


Tür	Valf gövdesi ebat	k_v , [m ³ /sa.]
ICS 25-5	25	1,7
ICS 25-10	25	3,5
ICS 25-15	25	6,0
ICS 25-20	25	8
ICS 25-25	25	11,5
ICS 32	32	17
ICS 40	40	27
ICS 50	50	44
ICS 65	65	70
ICS 80	80	85
ICS 100	100	142
ICS 125	125	207
ICS 150	150	354

Sipariş

ICS

Fabrikada montajlı valf siparişi (valf gövdesi ve üst/fonksiyon modülü)



Tür	Bağlantı boyutu		Bağlantı türü	Bağlantı tanımı	Kod no.	
	[inç]	[mm]				
ICS 25-5	1 pilot	3/4	20	Alın kaynağı, EN 10220	D	027H2028
		3/4	20	Alın kaynağı, ANSI (B 36.10)	A	027H2029
		3/4	20	Soket kaynağı, ANSI (B 16.11)	SOC	027H2140
		7/8	22	Lehim bağlantılı, ANSI (B 16.22)	SA	027H2025
		7/8	22	Lehim bağlantılı, DIN (2856)	SD	027H2023
		1	25	Alın kaynağı, EN 10220	D	027H2020
		1	25	Alın kaynağı, ANSI (B 36.10)	A	027H2021
	3 pilot ²⁾	1 1/8	28	Lehim bağlantılı, ANSI (B 16.22)	SA	027H2026
		1 1/8	28	Lehim bağlantılı, DIN (2856)	SD	027H2024
		3/4	20	Alın kaynağı, EN 10220	D	027H2078
		3/4	20	Alın kaynağı, ANSI (B 36.10)	A	027H2079
		3/4	20	Soket kaynağı, ANSI (B 16.11)	SOC	027H2145
		7/8	22	Lehim bağlantılı, ANSI (B 16.22)	SA	027H2075
		7/8	22	Lehim bağlantılı, DIN (2856)	SD	027H2073
ICS 25-10	1 pilot	1	25	Alın kaynağı, EN 10220	D	027H2070
		1	25	Alın kaynağı, ANSI (B 36.10)	A	027H2071
		1 1/8	28	Lehim bağlantılı, ANSI (B 16.22)	SA	027H2076
		1 1/8	28	Lehim bağlantılı, DIN (2856)	SD	027H2074
		3/4	20	Alın kaynağı, EN 10220	D	027H2038
		3/4	20	Alın kaynağı, ANSI (B 36.10)	A	027H2039
		7/8	22	Lehim bağlantılı, ANSI (B 16.22)	SA	027H2035
	3 pilot ²⁾	7/8	22	Lehim bağlantılı, DIN (2856)	SD	027H2033
		1	25	Alın kaynağı, EN 10220	D	027H2030
		1	25	Alın kaynağı, ANSI (B 36.10)	A	027H2031
		1 1/8	28	Lehim bağlantılı, ANSI (B 16.22)	SA	027H2036
		1 1/8	28	Lehim bağlantılı, DIN (2856)	SD	027H2034
		3/4	20	Alın kaynağı, EN 10220	D	027H2088
		3/4	20	Alın kaynağı, ANSI (B 36.10)	A	027H2089
ICS 25-15	1 pilot	3/4	20	Soket kaynağı, ANSI (B 16.11)	SOC	027H2146
		7/8	22	Lehim bağlantılı, ANSI (B 16.22)	SA	027H2085
		7/8	22	Lehim bağlantılı, DIN (2856)	SD	027H2083
		1	25	Alın kaynağı, EN 10220	D	027H2080
		1	25	Alın kaynağı, ANSI (B 36.10)	A	027H2081
		1 1/8	28	Lehim bağlantılı, ANSI (B 16.22)	SA	027H2086
		1 1/8	28	Lehim bağlantılı, DIN (2856)	SD	027H2084
	3 pilot ²⁾	3/4	20	Alın kaynağı, EN 10220	D	027H2048
		3/4	20	Alın kaynağı, ANSI (B 36.10)	A	027H2049
		3/4	20	Soket kaynağı, ANSI (B 16.11)	SOC	027H2142
		7/8	22	Lehim bağlantılı, ANSI (B 16.22)	SA	027H2045
		7/8	22	Lehim bağlantılı, DIN (2856)	SD	027H2043
		1	25	Alın kaynağı, EN 10220	D	027H2040
		1	25	Alın kaynağı, ANSI (B 36.10)	A	027H2041
ICS 25-20	1 pilot	1 1/8	28	Lehim bağlantılı, ANSI (B 16.22)	SA	027H2046
		1 1/8	28	Lehim bağlantılı, DIN (2856)	SD	027H2044
		3/4	20	Alın kaynağı, EN 10220	D	027H2098
		3/4	20	Alın kaynağı, ANSI (B 36.10)	A	027H2099
		7/8	22	Lehim bağlantılı, ANSI (B 16.22)	SA	027H2095
		7/8	22	Lehim bağlantılı, DIN (2856)	SD	027H2093
		1	25	Alın kaynağı, EN 10220	D	027H2090
	3 pilot ²⁾	1	25	Alın kaynağı, ANSI (B 36.10)	A	027H2091
		1 1/8	28	Lehim bağlantılı, ANSI (B 16.22)	SA	027H2096
		1 1/8	28	Lehim bağlantılı, DIN (2856)	SD	027H2094
		3/4	20	Alın kaynağı, EN 10220	D	027H2058
		3/4	20	Alın kaynağı, ANSI (B 36.10)	A	027H2059
		3/4	20	Soket kaynağı, ANSI (B 16.11)	SOC	027H2143
		7/8	22	Lehim bağlantılı, ANSI (B 16.22)	SA	027H2055
ICS 25-20	1 pilot	7/8	22	Lehim bağlantılı, DIN (2856)	SD	027H2053
		1	25	Alın kaynağı, EN 10220	D	027H2050
		1	25	Alın kaynağı, ANSI (B 36.10)	A	027H2051
		1 1/8	28	Lehim bağlantılı, ANSI (B 16.22)	SA	027H2056
		1 1/8	28	Lehim bağlantılı, DIN (2856)	SD	027H2054
		3/4	20	Alın kaynağı, EN 10220	D	027H2108
		3/4	20	Alın kaynağı, ANSI (B 36.10)	A	027H2109
	3 pilot ²⁾	3/4	20	Soket kaynağı, ANSI (B 16.11)	SOC	027H2148
		7/8	22	Lehim bağlantılı, ANSI (B 16.22)	SA	027H2105
		7/8	22	Lehim bağlantılı, DIN (2856)	SD	027H2103
		1	25	Alın kaynağı, EN 10220	D	027H2100
		1	25	Alın kaynağı, ANSI (B 36.10)	A	027H2101
		1 1/8	28	Lehim bağlantılı, ANSI (B 16.22)	SA	027H2106
		1 1/8	28	Lehim bağlantılı, DIN (2856)	SD	027H2104

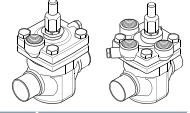
¹⁾ Bir kör tapa (A) dahil.

²⁾ İki kör tapa (A) ve bir salmastra tapası (B) dahil.

Sipariş

ICS

Fabrikada montajlı valf siparişi (valf gövdesi ve üst/fonksiyon modülü) (devamı)



Tür	Bağlantı boyutu		Bağlantı türü	Bağlantı tanımı	Kod no.	
	[inç]	[mm]				
ICS 25-25	1 pilot	3/4	20	Alın kaynağı, EN 10220	D	027H2068
		7/8	22	Lehim bağlantılı, ANSI (B 16.22)	SA	027H2065
		7/8	22	Lehim bağlantılı, DIN (2856)	SD	027H2063
		1	25	Alın kaynağı, EN 10220	D	027H2060
		1	25	Alın kaynağı, ANSI (B 36.10)	A	027H2061
		1	25	Soket kaynağı, ANSI (B 16.11)	SOC	027H2062
		1 1/8	28	Lehim bağlantılı, ANSI (B 16.22)	SA	027H2066
	3 pilot ²⁾	1 1/8	28	Lehim bağlantılı, DIN (2856)	SD	027H2064
		3/4	20	Alın kaynağı, EN 10220	D	027H2118
		7/8	22	Lehim bağlantılı, ANSI (B 16.22)	SA	027H2115
		7/8	22	Lehim bağlantılı, DIN (2856)	SD	027H2113
		1	25	Alın kaynağı, EN 10220	D	027H2110
		1	25	Alın kaynağı, ANSI (B 36.10)	A	027H2111
		1	25	Soket kaynağı, ANSI (B 16.11)	SOC	027H2112
ICS 32	1 pilot	1 1/8	28	Lehim bağlantılı, ANSI (B 16.22)	SA	027H2116
		1 1/8	28	Lehim bağlantılı, DIN (2856)	SD	027H2114
		1 1/4	32	Alın kaynağı, EN 10220	D	027H3020
		1 1/4	32	Alın kaynağı, ANSI (B 36.10)	A	027H3021
	3 pilot ²⁾	1 1/4	32	Soket kaynağı, ANSI (B 16.11)	SOC	027H3022
		1 3/8	35	Lehim bağlantılı, DIN (2856)	SD	027H3023
		1 1/4	32	Alın kaynağı, EN 10220	D	027H3030
		1 1/4	32	Alın kaynağı, ANSI (B 36.10)	A	027H3031
		1 1/4	32	Soket kaynağı, ANSI (B 16.11)	SOC	027H3032
		1 3/8	35	Lehim bağlantılı, DIN (2856)	SD	027H3033
ICS 40	1 pilot	1 1/2	40	Alın kaynağı, EN 10220	D	027H4020
		1 1/2	40	Alın kaynağı, ANSI (B 36.10)	A	027H4021
		1 1/2	40	Soket kaynağı, ANSI (B 16.11)	SOC	027H4022
		1 5/8	42	Lehim bağlantılı, ANSI (B 16.22)	SA	027H4024
	3 pilot ²⁾	1 5/8	42	Lehim bağlantılı, DIN (2856)	SD	027H4023
		1 1/2	40	Alın kaynağı, EN 10220	D	027H4030
		1 1/2	40	Alın kaynağı, ANSI (B 36.10)	A	027H4031
		1 1/2	40	Soket kaynağı, ANSI (B 16.11)	SOC	027H4032
		1 5/8	42	Lehim bağlantılı, ANSI (B 16.22)	SA	027H4034
		1 5/8	42	Lehim bağlantılı, DIN (2856)	SD	027H4033
ICS 50	1 pilot	2	50	Alın kaynağı, EN 10220	D	027H5020
		2	50	Alın kaynağı, ANSI (B 36.10)	A	027H5021
		2	50	Soket kaynağı, ANSI (B 16.11)	SOC	027H5022
		2 1/8	54	Lehim bağlantılı, DIN (2856)	SD	027H5023
	3 pilot ²⁾	2	50	Alın kaynağı, EN 10220	D	027H5030
		2	50	Alın kaynağı, ANSI (B 36.10)	A	027H5031
		2	50	Soket kaynağı, ANSI (B 16.11)	SOC	027H5032
ICS 65	1 pilot	2 1/8	54	Lehim bağlantılı, DIN (2856)	SD	027H5033
		2 1/2	65	Alın kaynağı, EN 10220	D	027H6020
		2 1/2	65	Alın kaynağı, ANSI (B 36.10)	A	027H6021
		2 1/2	65	Soket kaynağı, ANSI (B 16.11)	SOC	027H6023
	3 pilot ²⁾	2 3/8	67	Lehim bağlantılı, ANSI (B 16.22)	SA	027H6025
		3	76	Lehim bağlantılı, DIN (2856)	SD	027H6024
		2 1/2	65	Alın kaynağı, EN 10220	D	027H6030
		2 1/2	65	Alın kaynağı, ANSI (B 36.10)	A	027H6031
		2 1/2	65	Soket kaynağı, ANSI (B 16.11)	SOC	027H6033
		2 3/8	67	Lehim bağlantılı, ANSI (B 16.22)	SA	027H6035
ICS 80	1 pilot	3	76	Lehim bağlantılı, DIN (2856)	SD	027H6034
		3	80	Alın kaynağı, EN 10220	D	027H8020
	3 pilot ²⁾	3	80	Alın kaynağı, ANSI (B 36.10)	A	027H8021
		3	80	Alın kaynağı, EN 10220	D	027H8030
ICS 100 ³⁾	3 pilot	3	80	Alın kaynağı, ANSI (B 36.10)	A	027H8031
		4	100	Alın kaynağı, EN 10220	D	027H7120
		4	100	Alın kaynağı, ANSI (B 36.10)	A	027H7121
ICS 125 ³⁾	3 pilot	4	100	Alın kaynağı, ANSI (B 36.10)	A ²⁾	027H7122
		5	125	Alın kaynağı, EN 10220	D	027H7140
		5	125	Alın kaynağı, ANSI (B 36.10)	A	027H7141
ICS 150 ³⁾	3 pilot	5	125	Alın kaynağı, ANSI (B 36.10)	A ²⁾	027H7142
		6	150	Alın kaynağı, EN 10220	D	027H7160
		6	150	Alın kaynağı, ANSI (B 36.10)	A	027H7161
		6	150	Alın kaynağı, ANSI (B 36.10)	A ²⁾	027H7162

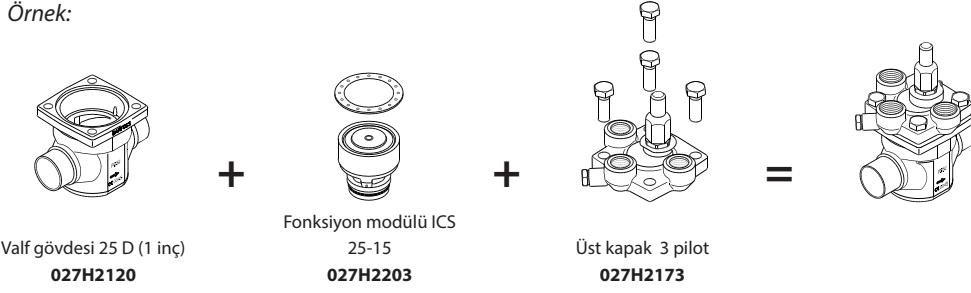
¹⁾ Bir kör tapa (A) dahil.

²⁾ İki kör tapa (A) ve bir salmastra tapası (B) dahil.

Sipariş

Parça programından sipariş (valf gövdesi + fonksiyon modülü + üst kapak)

Örnek:



Valf gövdesi 25 D (1 inç)
027H2120

Fonksiyon modülü ICS
25-15
027H2203

Üst kapak 3 pilot
027H2173



ICS 25 - ICV 25 Valf gövdesi

Tür	Bağlantı boyutu		Bağlantı türü	Bağlantı tanımı	Kod no.
	[inç]	[mm]			
ICV 25	¾	20	Alın kaynağı, EN 10220	D	027H2128
	¾	20	Alın kaynağı, ANSI (B 36.10)	A	027H2131
	¾	20	Soket kaynağı, ANSI (B 16.11)	SOC	027H2132
	¾	20	İç dişli boru (ANSI/ASME B 1.20.1)	FTP	027H2133
	7/8	22	Lehim bağlantılı, ANSI (B 16.22)	SA	027H2125
	7/8	22	Lehim bağlantılı, DIN (2856)	SD	027H2123
	1	25	Alın kaynağı, EN 10220	D	027H2120
	1	25	Alın kaynağı, ANSI (B 36.10)	A	027H2121
	1	25	Soket kaynağı, ANSI (B 16.11)	SOC	027H2122
	1	25	İç dişli boru (ANSI/ASME B 1.20.1)	FTP	027H2127
	1 1/8	28	Lehim bağlantılı, ANSI (B 16.22)	SA	027H2126
	1 1/8	28	Lehim bağlantılı, DIN (2856)	SD	027H2124
	1 ¼	32	Alın kaynağı, EN 10220	D	027H2129
	1 ¼	32	Alın kaynağı, ANSI (B 36.10)	A	027H2130
1 ¾	35	Lehim bağlantılı, DIN (2856)	SD	027H2134	
1 ½	40	Alın kaynağı, EN 10220	D	027H2135	

ICS 25 fonksiyon modülü

Tür	C _v değeri [gal/dk.]	K _v değeri [m ³ /sa.]	Kod no.
ICS 25-5	13,30	11,500	027H2201 ¹⁾
ICS 25-10	2,00	1,700	027H2202 ¹⁾
ICS 25-15	4,10	3,500	027H2203 ¹⁾
ICS 25-20	7,00	6,000	027H2204 ¹⁾
ICS 25-25	13,90	12,000	027H2200 ¹⁾

ICS 50 üst kapak

Tür	Kod no.
ICS 25	1 Pilot 027H2172 ²⁾
	3 Pilot 027H2173 ³⁾

ICS 32 - ICV 32 Valf gövdesi

Tür	Bağlantı boyutu		Bağlantı türü	Bağlantı tanımı	Kod no.
	[inç]	[mm]			
ICV 32	1 ¼	32	Alın kaynağı, EN 10220	D	027H3120
	1 ¼	32	Alın kaynağı, ANSI (B 36.10)	A	027H3121
	1 ¼	32	Soket kaynağı, ANSI (B 16.11)	SOC	027H3122
	1 ¾	35	Lehim bağlantılı, DIN (2856)	SD	027H3123
	1 ½	40	Alın kaynağı, EN 10220	D	027H3125
	1 ½	40	Alın kaynağı, ANSI (B 36.10)	A	027H3126
	1 ¾	42	Lehim bağlantılı, ANSI (B 16.22)	SA	027H3127
	1 ¾	42	Lehim bağlantılı, DIN (2856)	SD	027H3128

ICS 32 fonksiyon modülü

Tür	Kod no.
ICS 32	027H3200 ¹⁾

ICS 32 üst kapak

Tür	Kod no.
ICS 32	1 Pilot 027H3172 ²⁾
	3 Pilot 027H3173 ³⁾

¹⁾ Conta ve O-ring'ler dahil.

²⁾ Cıvatalar dahil.

³⁾ Cıvatalar ve bir kör tapa dahil.

Sipariş

Parça programından sipariş (valf gövdesi + fonksiyon modülü + üst kapak) (devamı)



ICS 40 - ICV 40 Valf gövdesi

Tür	Bağlantı boyutu		Bağlantı türü	Bağlantı tanımı	Kod no.
	[inç]	[mm]			
ICV 40	1½	40	Alın kaynağı, EN 10220	D	027H4120
	1½	40	Alın kaynağı, ANSI (B 36.10)	A	027H4121
	1½	40	Soket kaynağı, ANSI (B 16.11)	SOC	027H4122
	1⅝	42	Lehim bağlantılı, ANSI (B 16.22)	SA	027H4124
	1⅝	42	Lehim bağlantılı, DIN (2856)	SD	027H4123
	2	50	Alın kaynağı, EN 10220	D	027H4126
	2	50	Alın kaynağı, ANSI (B 36.10)	A	027H4127

ICS 40 fonksiyon modülü

Tür	Kod no.
ICS 40	027H4200 ¹⁾

ICS 40 üst kapak

Tür	Kod no.
ICS 40	1 Pilot 027H4172 ²⁾
	3 Pilot 027H4173 ³⁾

ICS 50 - ICV 50 Valf gövdesi

Tür	Bağlantı boyutu		Bağlantı türü	Bağlantı tanımı	Kod no.
	[inç]	[mm]			
ICV 50	2	50	Alın kaynağı, EN 10220	D	027H5120
	2	50	Alın kaynağı, ANSI (B 36.10)	A	027H5121
	2	50	Soket kaynağı, ANSI (B 16.11)	SOC	027H5122
	2⅛	54	Lehim bağlantılı, DIN (2856)	SD	027H5123
	2½	65	Alın kaynağı, EN 10220	D	027H5124
	2½	65	Alın kaynağı, ANSI (B 36.10)	A	027H5125

ICS 50 fonksiyon modülü

Tür	Kod no.
ICS 50	027H5200 ¹⁾

ICS 50 üst kapak

Tür	Kod no.
ICS 50	1 Pilot 027H5172 ²⁾
	3 Pilot 027H5173 ³⁾

ICS 65-80 - ICV 65-80 Valf gövdesi

Tür	Bağlantı boyutu		Bağlantı türü	Bağlantı tanımı	Kod no.
	[inç]	[mm]			
ICV 65-80	2½	65	Alın kaynağı, EN 10220	D	027H6120
	2½	65	Alın kaynağı, ANSI (B 36.10)	A	027H6121
	2½	65	Soket kaynağı, ANSI (B 16.11)	SOC	027H6123
	2½	65	Alın kaynağı, JIS (B S 602)	J	027H6122
	2⅝	67	Lehim bağlantılı, ANSI (B 16.22)	SA	027H6125
	3	76	Lehim bağlantılı, DIN (2856)	SD	027H6124
	3	80	Alın kaynağı, EN 10220	D	027H6126
	3	80	Alın kaynağı, ANSI (B 36.10)	A	027H6127

ICS 65-80 fonksiyon modülü

Tür	Kod no.
ICS 65	027H6200 ¹⁾
ICS 80	027H8200 ¹⁾

ICS 65-80 üst kapak

Tür	Kod no.
ICS 65-80	1 Pilot 027H6172 ²⁾
	3 Pilot 027H6173 ³⁾

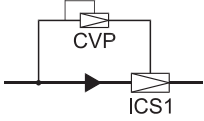
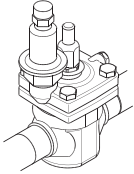
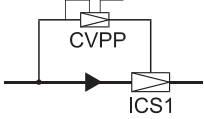
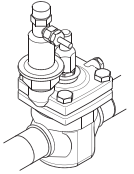
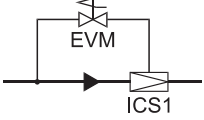
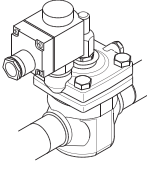
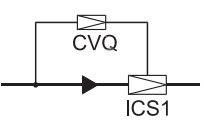
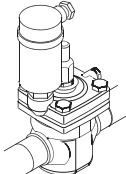
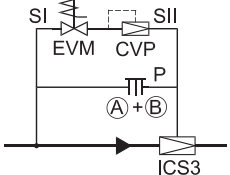
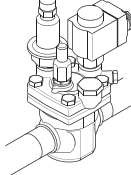
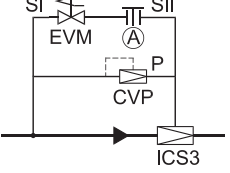
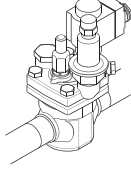
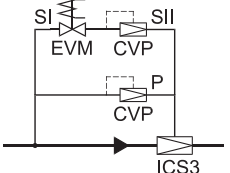
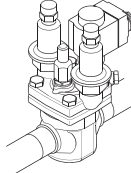
¹⁾ Conta ve O-ring'ler dahil.

²⁾ Cıvatalar dahil.

³⁾ Cıvatalar ve bir kör tapa dahil.

ICS uygulama örnekleri

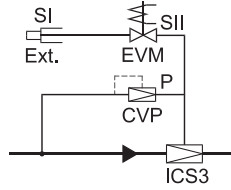
Çeşitli kombinasyon olasılıkları mümkündür; buradan en önemli ICS uygulama olasılıklarının özetini görebilirsiniz.

<p>Örnek no. 1-1</p> <p>Sabit basınç düzenleme -0,66 – 7 bar g (19,5 inç Hg – 102 psig)</p>		<p>Ürünler</p> <p>1 x ICS 1 Pilot 1 x CVP (LP)</p>	
<p>Örnek no. 1-2</p> <p>Fark basınç düzenleme 0 – 7 bar g (0 – 102 psig)</p>		<p>Ürünler</p> <p>1 x ICS 1 Pilot 1 x CVPP (LP)</p>	
<p>Örnek no. 1-3</p> <p>Açma/kapatma düzenleme (solenoid valfi)</p>		<p>Ürünler</p> <p>1 x ICS 1 Pilot 1 x EVM 1 x bobin</p>	
<p>Örnek no. 1-9</p> <p>Elektronik kontrollü akışkan sıcaklığı düzenleme -1 – 8 bar g (0 inç Hg – 116 psig)</p>		<p>Ürünler</p> <p>1 x ICS 1 Pilot 1 x CVQ</p>	
<p>Örnek no. 3-1</p> <p>Elektrikli kesme ile birlikte sabit basınç düzenleme. -0,66 – 7 bar g (19,5 inç Hg – 102 psig)</p>		<p>Ürünler</p> <p>1 x ICS 3 Pilot 1 x kör tapa 1 x CVP (LP) 1 x EVM 1 x bobin</p>	
<p>Örnek no. 3-2</p> <p>Elektrikli geniş açma ile birlikte sabit basınç düzenleme. -0,66 – 7 bar g (19,5 inç Hg – 102 psig)</p>		<p>Ürünler</p> <p>1 x ICS 3 Pilot 1 x kör tapa 1 x CVP (LP) 1 x EVM</p>	
<p>Örnek no. 3-4</p> <p>İki ön ayarlı buharlaşma basıncı arasında geçiş yaparak sabit basınç düzenleme. -0,66 – 7 bar g (19,5 inç Hg – 102 psig).</p>		<p>Ürünler</p> <p>1 x ICS 3 Pilot 2 x CVP (LP) 1 x EVM 1 x bobin</p>	

ICS uygulama örnekleri (devamı)

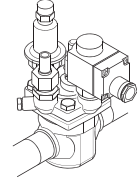
Örnek no. 3-5

Elektrikli kesme ve sabit basınç düzenleme ile harici kontrol basıncı.
-0,66 – 7 bar g
(19,5 inç Hg – 102 psig)



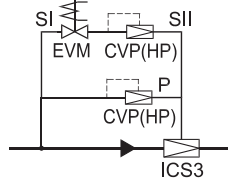
Ürünler

1 × ICS 3 Pilot
1 × harici kontrol basıncı nipel
1 × CVP (LP)
1 × EVM
1 × bobin



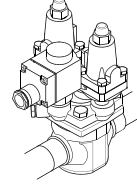
Örnek no. 3-15

İki ön ayarlı buharlaşma basıncı arasında geçiş yaparak sabit basınç düzenleme.
-0,66 – 28 bar g
(19,5 inç Hg – 406 psig)



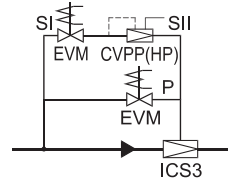
Ürünler

1 × ICS 3 Pilot
2 × CVP (HP)
1 × EVM
1 × bobin



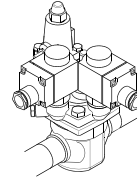
Örnek no. 3-18

Elektrikli geniş açma ve kapatma ile birlikte fark basınç düzenleme.
0 – 22 bar g (0 – 319 psig)



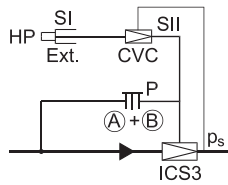
Ürünler

1 × ICS 3 Pilot
1 × CVPP (HP)
2 × EVM
2 × bobin



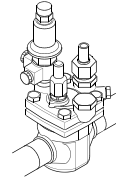
Örnek no. 3-22

Valfte düşük basınç düşüşünde karter basıncı düzenleme (maks. emme basıncı düzenleme).
-0,45 – 7 bar g
(13,3 inç Hg – 102 psig).



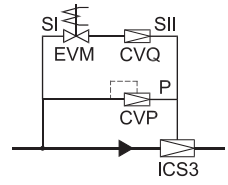
Ürünler

1 × ICS 3 Pilot
1 × kör tapa
1 × harici kontrol basıncı nipel
1 × CVC



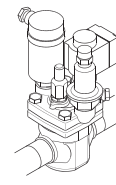
Örnek no. 3-28

Elektrikli kesme ve sabit basınç düzenleme konumuna geçme ile birlikte elektronik kontrollü akışkan sıcaklığı düzenleme.
-1 – 8 bar g
(0 inç Hg – 116 psig)

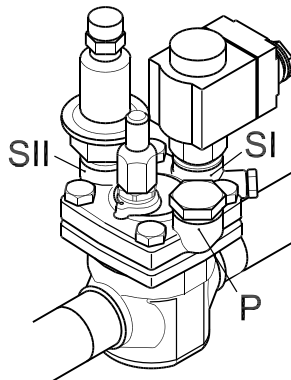


Ürünler

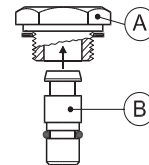
1 × ICS 3 Pilot
1 × CVQ
1 × CVP (LP)
1 × EVM
1 × bobin



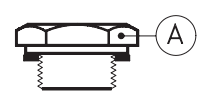
SI ve SII pilot valflerinin açıklık derecesinden bağımsız olarak P'de pilot valf tamamen açılrsa ICS valfi tamamen açık olur.
P'de pilot valfi tamamen kapalıysa ve aynı zamanda SI veya SII'deki valflerden en az biri tamamen kapalıysa ICS valfi tamamen kapanır.
SI, SII ve P portlarındaki pilot valfler arasındaki ilişki aşağıdaki tabloda görülmektedir.



Pilot valf portu			ICS valfi
SI	SII	P	
Açık	Açık	Kapalı	Açık
Açık	Açık	Açık	Açık
Açık	Kapalı	Kapalı	Kapalı
Açık	Kapalı	Açık	Açık
Kapalı	Açık	Kapalı	Kapalı
Kapalı	Açık	Açık	Açık
Kapalı	Kapalı	Kapalı	Kapalı
Kapalı	Kapalı	Açık	Açık



Kör tapa A + B



Kör tapa A

Pilot valfler

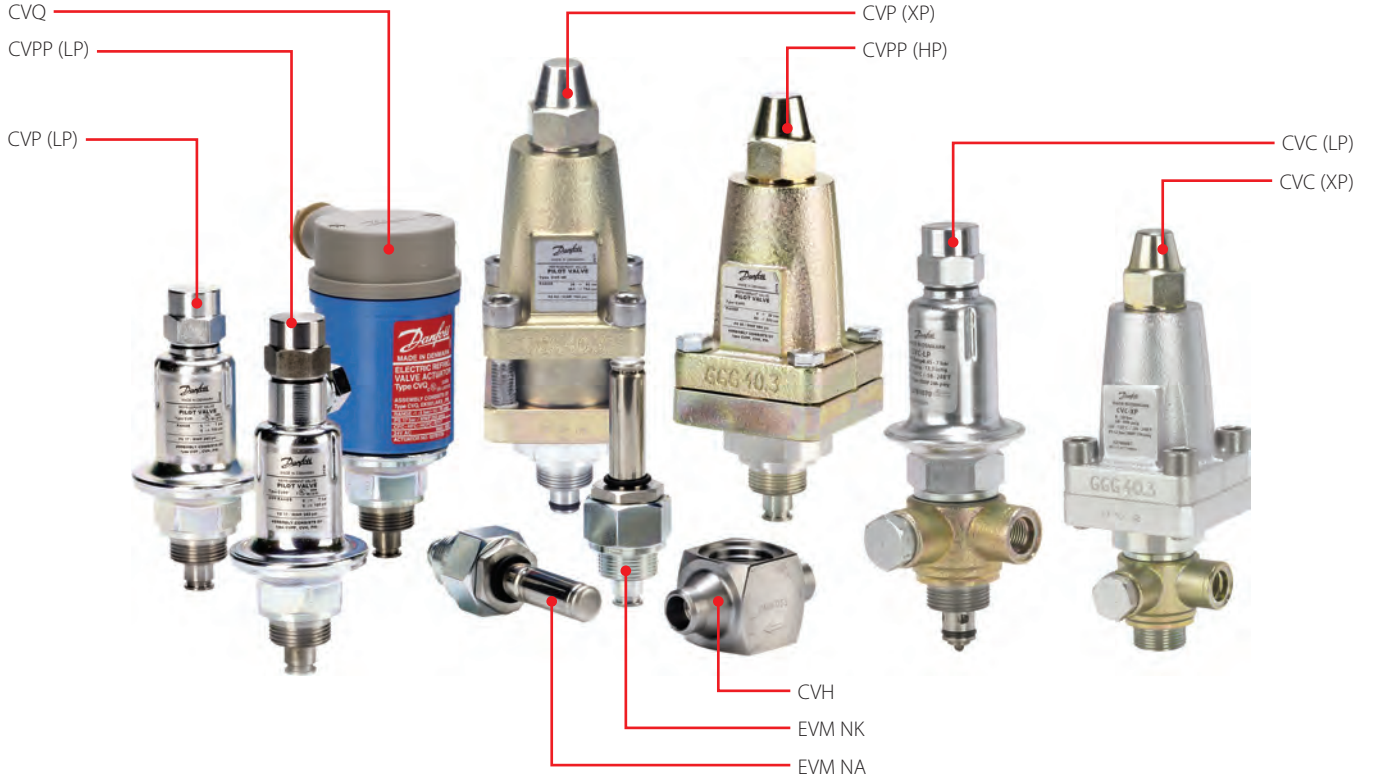
Sızdırmazlık malzemesi uyumluluğuna bağlı olarak R717 ve korozif olmayan gazlar/sıvılar dahil tüm yaygın, yanıcı olmayan soğutkanlara uygundur.

Pilot valfler doğrudan ana valfe vidalanabilir, böylece kaynak, lehimleme ve ayrı pilot hatlarına ihtiyaç duyulmaz.

Pilot valfler doğrudan ICS veya PM ana valfine monte edilebilir veya bir harici pilot hattı ve bir CVH gövdesi ile bağlanabilir.

Aynı ICS veya PM ana valfinde çok sayıda fonksiyon sağlamak amacıyla birden fazla pilot valf seri veya paralel bağlanabilir.

Özellikler Pilot valfler



Detaylar

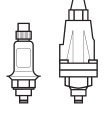
Pilot valf serisi aşağıdakilerden oluşur:

- Sabit basınç pilot valfi, CVP (LP) ve CVP (HP) türü
- Fark basınç pilot valfi, CVPP (LP) ve CVPP (HP) türü
- CVP (XP) ve CVC (XP) türü yüksek basınç pilot valfi, CO₂ sıcak gaz defrostu için idealdir.
- CVC türü referans basınç bağlantılı basınç kontrollü pilot valfi
- CVQ türü (basınca bağlı) elektrikli sabit basınç pilot valfi
- Solenoid pilot valfi, EVM (NK) türü

- Solenoid pilot valfi, EVM (NA) türü
- Harici pilot hatlarına montaj için CVH türü pilot valf gövdesi
- Sızdırmazlık malzemesi uyumluluğuna bağlı olarak R717 ve korozif olmayan gazlar/sıvılar dahil tüm yaygın, yanıcı olmayan soğutkanlara uygundur.
- Pilot valfler doğrudan ana valfe vidalanabilir, böylece kaynak, lehimleme ve ayrı pilot hatlarına ihtiyaç duyulmaz.

- Pilot valfler doğrudan ICS veya PM ana valfine monte edilebilir veya bir harici pilot hattı ve bir CVH gövdesi ile bağlanabilir.
- Tüm ana valf boyutlarında tüm pilot valfler kullanılabilir.
- Son derece doğru basınç ve sıcaklık kontrolü
- Aynı ICS veya PM ana valfinde çok sayıda fonksiyon sağlamak amacıyla birden fazla pilot valf, seri veya paralel bağlanabilir.

Teknik veriler ve sipariş



CVP

Alçak basınç pilot valfleri

Tür	MWP [bar g]	k _v değeri [m³/sa.]	Sıcaklık aralığı [°C]	Basınç aralığı [bar g]	Kod no.
CVP (LP)	17	0,40	-50 ila 120	0 – 7	027B1100
	17	0,40	-50 ila 120	-0,66 – 2	027B1101
CVPP (LP)	17	0,40	-50 ila 120	0 – 7	027B1102
CVC (LP)	28	0,20	-50 ila 120	-0,5 – 9	027B1080

CVP

Yüksek basınç pilot valfleri

Valf türü	MWP [bar g]	k _v değeri [m³/sa.]	Sıcaklık aralığı [°C]	Basınç aralığı [bar g]	Kod no.
CVP (HP)	28	0,40	-50 ila 120	4 – 22	027B1160
	28	0,40	-50 ila 120	4 – 28	027B1161
	28	0,40	-50 ila 120	-0,66 – 7	027B1164
CVPP (HP)	28	0,40	-50 ila 120	0 – 7	027B1162
	40	0,40	-50 ila 120	4 – 22	027B1268
CVP (XP)	52	0,45	-50 ila 120	25 – 52	027B0080
CVC (XP)	52	0,20	-50 ila 120	4 – 28	027B0087

EVM

Solenoid valfler

Valf türü	MWP [bar g]	k _v değeri [m³/sa.]	MOPD [bar g]	Kod no.
EVM (NK)	65	0,37	21	027B1120
EVM (NA)	52	0,12	19	027B1130

CVQ

Pilot valfler

Valf türü	MWP [bar g]	k _v değeri [m³/sa.]	MOPD [bar g]	Kod no.
CVQ	17	0,45	-1 – 5	027B1139
	17	0,45	0 – 6	027B1140
	17	0,45	1,7 – 8	027B1141

CVQ

Pilot valfler - Elektrik verileri

Besleme voltajı	24 V a.c. ± %10		
Frekans	50 – 60 Hz		
Güç tüketimi	çalışma	50 VA	
	yol verme	75 VA	
Koruma sınıfı	NEMA 3 / IP55		
Kablo girişi	Pg 13.5		
Ortam sıcaklığı	çalışma	-30 – 50 °C (-22 – 122 °F)	
	nakliye	-50 – 70 °C (-58 – 158 °F)	
CE işareti	EMC Yönergesi 89/336/EEC, EMC Yönergesi 89/336/EN 50081-1 ve EN 50082-1		

CVH

Gövdeler

Tür	Bağlantı boyutu		Bağlantı türü	Bağlantı standardı	Malzeme	Kod no.
	[inç]	[mm]				
CVH	¼	6	¼ inç NPT (iç)	ANSI/ASME B1.20.1	DIN 95MnPb 28, W - no. 1.0718	027F1159
	¼	6	G ¼ A (dış)	ISO 228-1	DIN 95MnPb 28, W - no. 1.0718	027F1160
	¾	10	Alın kaynağı	ASME B 36.10M - SCHEDULE 80	DIN. CK 15. W - no. 1.1141	027F1047
	½	15	Alın kaynağı	ASME B 36.10M - SCHEDULE 80	DIN. CK 15. W - no. 1.1141	027F1090
	½	15	Soket kaynağı	ASME B 16.11	DIN. CK 15. W - no. 1.1141	027F1091

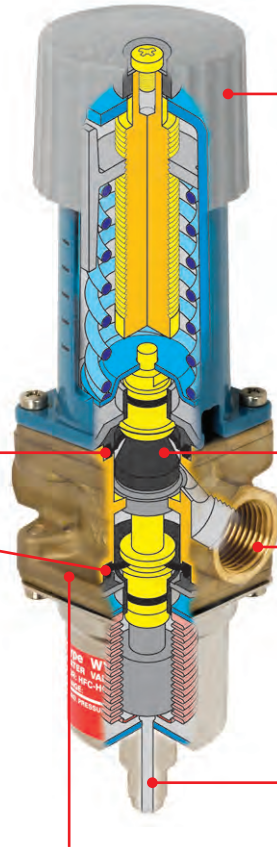
WVFX/WVO/WVS – Su regülatör valfleri

WVFX, WVO ve WVS su regülatör valfleri; HCFC, HFC ve HC soğutma tesislerinde yoğuşma basıncının sabit oransal düzenlemesini sağlamak amacıyla, su soğutmalı kondenserlerle su akışını düzenlemek için kullanılır. Su valfi, su akışını düzenleyerek yoğuşma basıncını çalışma sırasında sabit kalmasını sağlar.

Soğutma tesisi durdurulduğunda, soğutma suyu akışı otomatik olarak kesilir. Akışkan: tatlı su ve nötr tuzlu su.
Deniz suyu gibi agresif akışkanlarla kullanım için, WVFX 15, WVFX 20 ve WVFX 25 paslanmaz çelik versiyonlar da mevcuttur.



Diyafraamlarla dışarıdan sızdırmazlık sağlanmıştır.



Benzersiz el ayarı seçeneği

Vulkanize, takviyeli lastikten üretilen valf konisi

Bağlantılar - su tarafı:
WVFX, WVO - G veya NPT
WVS - dişli veya kaynaklı flanşlar

Bağlantılar - kondenser tarafı: SAE rakorlu veya rakor somunlu kılcal boru

Pirinç veya paslanmaz çelik valf gövdesi
(Dökme demir: WVFX 32 – 40, WVS)

Detaylar

Uygulamalar:

- Klasik soğutma
- İklimlendirme üniteleri
- Su soğutmalı kondenserli diğer uygulamalar
- Buz makineleri
- Dondurma makineleri
- BT soğutma
- Su soğutma chilleri

- WVFX 10 – 25'te deniz suyu uygulamaları için paslanmaz çelik gövde seçeneği mevcuttur.
- Doğru basınç kontrolü: WVO valfi 0,2 bar'a kadar hassasiyetle çalışır
- Güvenilir tasarım; tüm kullanım ömrü boyunca fabrika ayarı korunur.
- Kirden etkilenmez; "tak ve unut" çözüm
- İzin verilen yüksek su basıncı (PS) = 16 bar; su kuleleriyle birlikte kullanılabilir.
- Düşük akış versiyonu – 0,63 m³/sa. (istek üzerine mevcuttur)

- WVFX 10 – 40, doğrudan aktüatörlü valflerdir.
- WVS 32 – 100, servo kontrollü valflerdir.
- R410A versiyonu mevcuttur.
- Çok geniş akışkan sıcaklık aralığı: -25 – 130 °C
- Kılcal borulu versiyonlar istek üzerine mevcuttur.
- HCFC, HFC ve HC ile kullanım için
- ATEX tehlike bölgesi 2'yle uyumludur.

Teknik veriler ve sipariş

WVFX, ticari uygulamalar

Sipariş



Tür	Bağlantı			Aralık (soğutkan) [bar]	Kod no.
	Su tarafı ISO 228-1	Kondenser tarafı			
		[inç]	[mm]		
WVFX 10	G 3/8	1/4	6 rakorlu	3,5 – 16	003N1100
	G 3/8	1/4	6 rakorlu	4,0 – 23	003N1105
	G 3/8	1/4	6 rakorlu	15,0 – 29,0	003N1410
WVFX 15	G 1/2	1/4	6 rakorlu	3,5 – 16	003N2100
	G 1/2	1/4	6 rakor somunu	4,0 – 23	003N2205
	G 1/2	1/4	6 rakorlu	4,0 – 23	003N2105
WVFX 20	G 3/4	1/4	6 rakorlu	15,0 – 29,0	003N2410
	G 3/4	1/4	6 rakorlu	3,5 – 16	003N3100
	G 3/4	1/4	6 rakor somunu	4,0 – 23	003N3105
WVFX 25	G 3/4	1/4	6 rakor somunu	4,0 – 23	003N3205
	G 1	1/4	6 rakorlu	15,0 – 29,0	003N3410
	G 1	1/4	6 rakorlu	3,5 – 16	003N4100
WVFX 32	G 1	1/4	6 rakorlu	4,0 – 23	003N4105
	G 1	1/4	6 rakorlu	15,0 – 29,0	003N4410
	G 1 1/4	1/4	6 rakorlu	4,0 – 17	003F1232
WVFX 40	G 1 1/2	1/4	6 rakorlu	4,0 – 17	003F1240

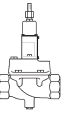
Paslanmaz çelik gövdeli WVFX

WVFX 15	G 1/2	1/4	6 rakorlu	3,5 – 16	003N2101
	G 1/2	1/4	6 rakorlu	4,0 – 23	003N2104
WVFX 20	G 3/4	1/4	6 rakorlu	4,0 – 23	003N3104
WVFX 25	G 1	1/4	6 rakorlu	3,5 – 16	003N4101
	G 1	1/4	6 rakorlu	4,0 – 23	003N4104

WVO, ticari uygulamalar

WVO 10	G 3/8	1/4	6 rakorlu	8 – 12	003N5203
	G 3/8	1/4	6 rakorlu	14 – 18	003N5206
WVO 15	G 3/8	1/4	6 rakorlu	16 – 20	003N5207
	G 1/2	1/4	6 rakorlu	14 – 18	003N5216

WVS, parça programı



Tür	Bağlantı ISO 228-1	Kod no.				
		Valf gövdesi	Pilot ünite ²⁾	R410A ve R744 (CO ₂) için pilot ünitesi ²⁾	Flanş seti ³⁾	Fark basınç aralığı için servo yayı: 1 – 10 bar
WVS 32	G 1 1/4	016D5032	016D1017	016D1018	–	016D1327
WVS 40	G 1 1/2	016D5040	016D1017	016D1018	–	016D0575
WVS 50	2 kaynak flanşı	016D5050 ¹⁾	016D1017	016D1018	027N3050	016D0576
WVS 65	2 1/2 kaynak flanşı	016D5050 ¹⁾	016D1017	016D1018	027N3065	016D0577
WVS 80	3 kaynak flanşı	016D5080 ¹⁾	016D1017	016D1018	027N3080	016D0578
WVS 100	4 kaynak flanşı	016D5100 ¹⁾	016D1017	016D1018	027N3100	016D0579

¹⁾ Kod numaraları pilot valf için valf gövdesi, flanş contaları, flanş civataları ve vidaları kapsar.

²⁾ Kod numaraları, kontrol elemanı ve yay yuvasını kapsar.

³⁾ Kod numaraları giriş ve çıkış flanşını kapsar.

Aksesuarlar

Açıklama	Kod no.
1 m kılcal boru 1/4 inç (6 mm) her bir uçta rakorlu kavrama somunları	060-017166
WVFX 10 – 25 braketi	003N0388

Teknik veriler

HCFC/HFC/HC

Teknik veriler



Soğutkan	Tür	Kontrol basıncı ayarlanabilir kapatma basıncı [bar]	Maks. çalışma basıncı PS [bar]	Maks. test basıncı PB [bar]	Akışkan	Sıvı tarafı		k _v değeri ¹⁾ [m ³ /sa.]
						Maks. çalışma basıncı PS [bar]	Maks. test basıncı PS [bar]	
HCFC/HFC/HC	WVO 10	4,0 – 22 ²⁾	26,4	60	Tatlı su, nötr tuzlu su, deniz suyu	16	24	1,4
	WVFX 10	3,5 – 16	26,4	60		16	24	1,4
		4,0 – 23	26,4	60		16	24	1,4
	WVO 15	15,0 – 29,0	45,2	60		16	24	1,4
		4,0 – 22 ²⁾	26,4	60		16	24	1,4
	WVFX 15	3,5 – 16,0	26,4	29		16	24	1,9
		4,0 – 23,0	26,4	29		16	24	1,9
		15,0 – 29,0	45,2	60		16	24	1,9
	WVFX 20	3,5 – 16,0	26,4	29		16	24	3,4
		4,0 – 23,0	26,4	29		16	24	3,4
		15,0 – 29,0	45,2	60		16	24	3,4
	WVFX 25	3,5 – 16,0	26,4	29		16	24	5,5
4,0 – 23,0		26,4	29	16	24	5,5		
15,0 – 29,0		45,2	60	16	24	5,5		
WVFX 32	4,0 – 17,0	24,1	26,5	10	10	11,0		
	4,0 – 17,0	24,1	26,5	10	10	11,0		
HCFC/HFC/HC/R717	WVS 32	2,2 – 19,0	26,4	29	Tatlı su, nötr tuzlu su	10	16	12,5
	WVS 40	2,2 – 19,0	26,4	29		10	16	21,0
	WVS 50	2,2 – 19,0	26,4	29		10	16	32,0
	WVS 65	2,2 – 19,0	26,4	29		10	16	45,0
	WVS 80	2,2 – 19,0	26,4	29		10	16	80,0
	WVS 100	2,2 – 19,0	26,4	29		10	16	125,0

¹⁾ k_v değeri, valfte 1 bar, p = 1000 kg/m³ basınç düşüşünde [m³/sa.] olarak su debisidir.

²⁾ Basınç kontrol aralığı genişliği maks. 6 bar'dır.

Akışkan sıcaklık aralığı

WVFX: 10 – 25: -25 – 130 °C.

WVFX: 32 – 40: -25 – 90 °C.

WVS: -25 – 90 °C.

Açma fark basıncı

WVO: 10 – 25: 0 – 10 bar.

WVFX: 10 – 40: 0 – 10 bar.

WVS: 32 – 40: 0,5 – 4 bar.

WVS: 50 – 100: 0,3 – 4 bar.

01

02

03

04

05

06

07

08

09

10

11

12

13

14

15

16

17

18

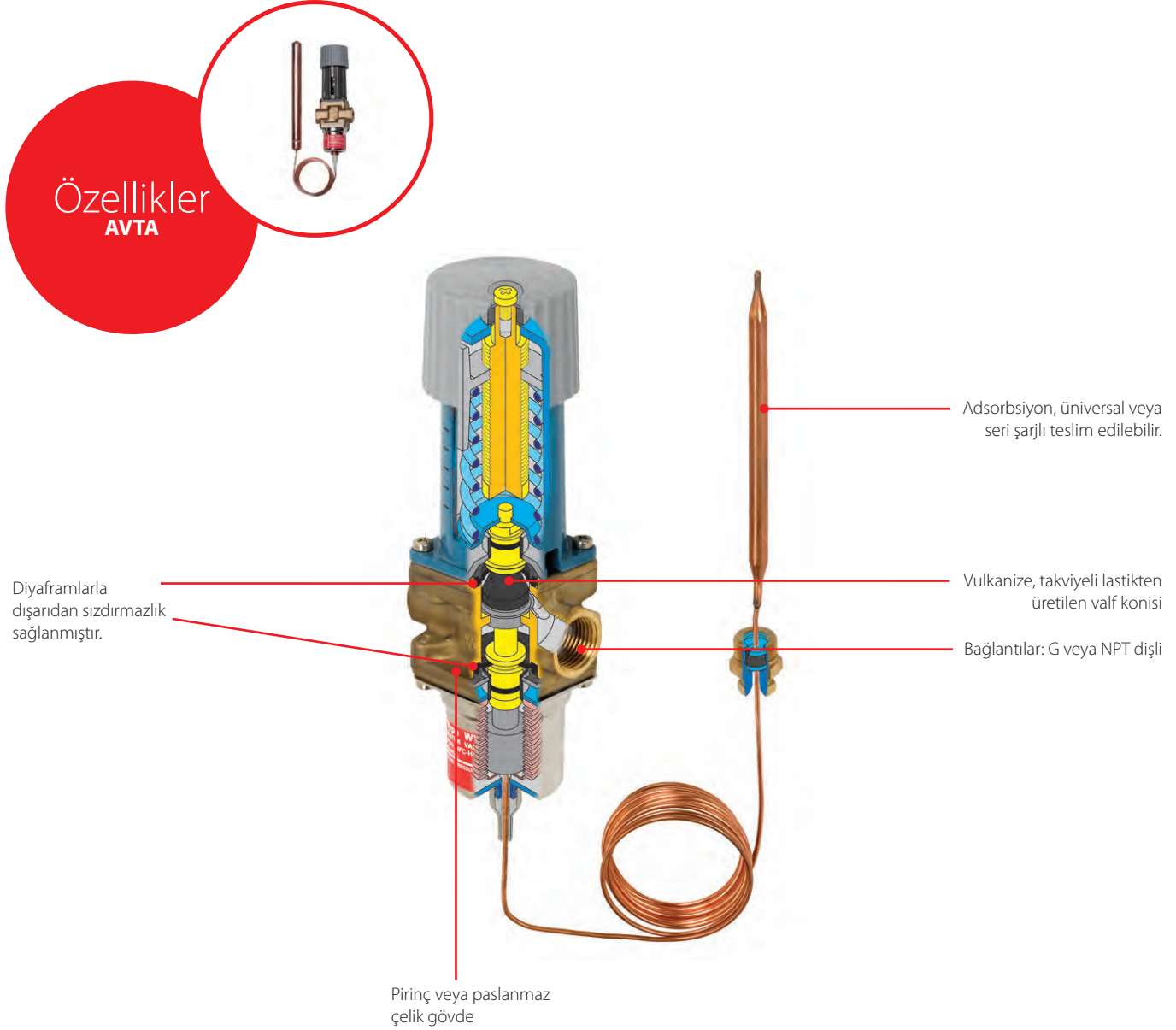
19

20

AVTA – Su regülatör valfi

AVTA Termostatik su regülatör valfleri, yoğuşma basıncı düzenleme amacıyla su soğutmalı kondensere sahip soğutma tesislerinde su debisinin oransal düzenlemesi için kullanılır. AVTA valfleri, yoğuşma sıcaklığının modülasyonlu düzenlenmesini sağlar ve bu sayede çalışma sırasında basıncı sabit tutar.

Soğutma tesisi durdurulduğunda, soğutma suyu akışı otomatik olarak kesilir. Akışkan: Tatlı su veya nötr tuzlu su. Deniz suyu gibi agresif akışkanlarla kullanım için özel paslanmaz çelik versiyonlar da mevcuttur. AVTA, kuyruk sıcaklığı yükseldiğinde açılır.



Detaylar

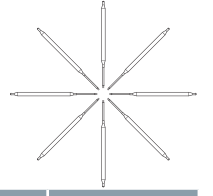
Uygulamalar:

- Su soğutmalı kondenserli klasik soğutma
- Endüstriyel proses soğutma

- Kirden etkilenmez; "tak ve unut" çözüm
- Basınç değişimlerinden etkilenmez.
- Güç beslemesi gerektirmez; otomatiktir.
- Valf herhangi bir konuma yerleştirilebilir.
- Sıfır fark basınçtan çalışır.
- Benzersiz elle regülasyon seçeneği
- Fark basınç: 0 – 10 bar

- Maks. çalışma basıncı (PS): 16 bar
- Sensörde maks. basınç: 25 bar
- Sensör sıcaklığı yükseldiğinde açılır.
- Düzenleme aralığı, valfin açmaya başladığı nokta için tanımlanmıştır.
- AVTA, doğrudan aktüatörlü valflerdir.

Teknik veriler ve sipariş

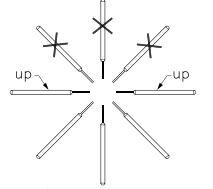


Adsorbsiyon şarjlı AVTA (sensör ø9,5 × 150 mm)

Sipariş

Tür	Bağlantı ISO 228-1	Düzenleme aralığı [°C]	Maks. sıcaklık sensörü [°C]	Δp = 1 bar'da kv değeri [m³/sa.]	Kılcal boru uzunluğu [m]	Kod no. ¹)
AVTA 10	G 3/8	10 – 80	130	1,4	2,3	003N1144
AVTA 15	G 1/2	10 – 80	130	1,9	2,3	003N0107
AVTA 20	G 3/4	10 – 80	130	3,4	2,3	003N0108
AVTA 25	G 1	10 – 80	130	5,5	2,3	003N0109

¹) Kod numarası, kılcal boru salmastrası dahil tüm valfi kapsar.

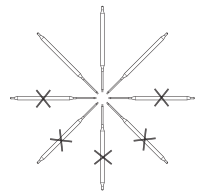


Üniöersal şarjlı AVTA (sensör ø18 × 210 mm)

Sipariş

Tür	Bağlantı ISO 228-1	Düzenleme aralığı [°C]	Maks. sıcaklık sensörü [°C]	Δp = 1 bar'da kv değeri [m³/sa.]	Kılcal boru uzunluğu [m]	Kod no. ¹)
AVTA 10	G 3/8	0 – 30	57	1,4	2,0	003N1132
AVTA 15	G 1/2	0 – 30	57	1,9	2,0	003N2132
AVTA 20	G 3/4	0 – 30	57	3,4	2,0	003N3132
AVTA 25	G 1	0 – 30	57	5,5	2,0	003N4132
AVTA 10	G 3/8	25 – 65	90	1,4	2,0	003N1162
AVTA 15	G 1/2	25 – 65	90	1,9	2,0	003N2162
	G 1/2	25 – 65	90	1,9	2,0 (zirhli)	003N0041
	G 3/4	25 – 65	90	3,4	2,0	003N3162
AVTA 20	G 3/4	25 – 65	90	3,4	5,0	003N3165
	G 3/4	25 – 65	90	3,4	2,0 (zirhli)	003N0031
	G 1	25 – 65	90	5,5	2,0	003N4162
AVTA 25	G 1	25 – 65	90	5,5	2,0 (zirhli)	003N0032
	G 1	25 – 65	90	5,5	5,0	003N4165
AVTA 10	G 3/8	50 – 90	125	1,4	2,0	003N1182
AVTA 15	G 1/2	50 – 90	125	1,9	2,0	003N2182
AVTA 20	G 3/4	50 – 90	125	3,4	2,0	003N3182
AVTA 25	G 1	50 – 90	125	5,5	2,0	003N4182

¹) Kod numarası, kılcal boru salmastrası dahil tüm valfi kapsar.

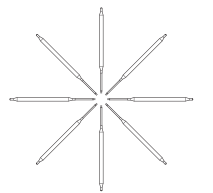


Seri şarjlı AVTA (sensör ø9,5 × 180 mm)

Sipariş

Tür	Bağlantı ISO 228-1	Düzenleme aralığı [°C]	Maks. sıcaklık sensörü [°C]	Δp = 1 bar'da kv değeri [m³/sa.]	Kılcal boru uzunluğu [m]	Kod no. ¹)
AVTA 15	G 1/2	0 – 30	57	1,9	2,0	003N0042
AVTA 20	G 3/4	0 – 30	57	3,4	2,0	003N0043
	G 1/2	25 – 65	90	1,9	2,0	003N0045
AVTA 15	G 1/2	25 – 65	90	1,9	2,0 (zirhli)	003N0299
	G 1/2	25 – 65	90	1,9	5,0	003N0034
AVTA 20	G 3/4	25 – 65	90	3,4	2,0	003N0046
AVTA 25	G 1	25 – 65	90	5,5	2,0	003N0047

¹) Kod numarası, kılcal boru salmastrası dahil tüm valfi kapsar.



Adsorbsiyon şarjlı paslanmaz çelik gövdeli AVTA (sensör ø9,5 × 150 mm)

Sipariş

Tür	Bağlantı ISO 228-1	Düzenleme aralığı [°C]	Maks. sıcaklık sensörü [°C]	Δp = 1 bar'da kv değeri [m³/sa.]	Kılcal boru uzunluğu [m]	Kod no. ¹)
AVTA 15	G 1/2	10 – 80 °C	130	1,9	2,3	003N2150
AVTA 20	G 3/4	10 – 80 °C	130	3,4	2,3	003N3150
AVTA 25	G 1	10 – 80 °C	130	5,5	2,3	003N4150

¹) Kod numarası, kılcal boru salmastrası dahil tüm valfi kapsar.

DCL – Filtre kurutucu

DCL **ELIMINATOR**® sıvı hattı filtre kurutucular, soğutma ve iklimlendirme sistemlerini nem, asit ve katı partiküllerden koruyarak, zararlı kimyasal reaksiyonunu ve aşındırıcı kirleri ortadan kaldırır.

%80 Moleküler Elek ve %20 aktif alüminaya sahip katı çekirdekli DCL filtre kurutucular, HFC, HCFC ve HC soğutkanlar ve mineral ya da benzen yağları için optimize edilmiştir, hermetik tiptedir ve çok sayıda farklı boyut ve bağlantı türü mevcuttur.

Özellikler DCL



Paslanmayı önleyen
toz boyalı yüzey

Yüksek kir tutma, minimum
basınç düşüşü ile 25 µm
partiküle kadar

Delikli plaka; iç parçaları
yerinde tutmak için

Bakır kaplamalı çelik,
rakorlu ve yüzey contası
konektörleri mevcuttur.

Kolay çıkarılabilir
koruma kapağı.

Çıkış

Tek parça plazma kaynaklı kovan;
daha az soğutkan kaybı

Giriş

Çekirdeği sabit
konumda tutmak için yay

ELIMINATOR®
optimum kurutma
kapasiteli çekirdek

Vibrasyon nedeniyle
çekirdeğin dağılmasını
önleyen keçe tampon

Detaylar

Uygulama:

- Klasik soğutma
- İklimlendirme üniteleri
- Kargo soğutma

- Hem yüksek hem düşük nem seviyelerinde aktif alüminalı klasik filtre kurutucularından 4 kat daha iyi nem emme kapasitesi
- Soğutma sisteminde asit oluşumu riskini önlemek için yüksek kurutma kapasitesi
- Lehimli bağlantılar bakır kaplamalı ve çelik malzemedendir (rakorlu ve yüzey contalı)
- 3'ten 75 inç küpe kadar geniş boyut aralığı
- Korozyona dayanıklı toz boya kaplama Marin uygulamalar için özel kaplama istek üzerine mevcuttur.
- %20 aktif alümina çekirdekli %80 3Å moleküler elek

- Mineral veya alkil benzen yağlarla HCFC soğutkanlar için optimize edilmiştir ve HFC soğutkanlarla (R134a, R404A, R410A vs.) uyumludur.
- 120 °C'ye kadar termal olarak kararlı
- Minimum miktarda bağlayıcı, sistem kimyasallarına dayanıklıdır; çekirdekte kararlılık ve uzun ömür sağlar, MWP (PS): 46 bar (667 psig)

Teknik veriler ve sipariş

DCL

Kurutma ve sıvı kapasitesi



Tür	Kurutma Kapasitesi [kg] soğutkan ¹⁾														Sıvı kapasitesi [kW] ²⁾						
	R134a		R404A		R507		R22		R407C		R410A		R32		R134a	R404A	R507	R22	R407C	R410A	R32
	24	52	24	52	24	52	24	52	24	52	24	52	24	52							
DCL 032/032s	3,9	3,6	4,2	3,9	4,2	3,9	3,9	3,6	3,9	3,6	3,5	3,2	3,6	3,3	6,70	5,01	4,86	7,45	7,09	7,43	10,86
DCL 032.5s	3,9	3,6	4,2	3,9	4,2	3,9	3,9	3,6	3,9	3,6	3,5	3,2	3,6	3,3	9,59	6,97	6,75	10,52	9,97	10,31	15,10
DCL 033/033s	3,9	3,6	4,2	3,9	4,2	3,9	3,9	3,6	3,9	3,6	3,5	3,2	3,6	3,3	12,85	9,86	9,75	14,46	13,84	14,67	21,40
DCL 052/052s	6,2	5,8	6,6	6,3	6,7	6,2	6,2	5,8	6,2	5,7	5,6	5,2	5,7	5,3	7,67	5,62	5,45	8,45	8,02	8,32	12,18
DCL 052.5s	6,2	5,8	6,6	6,3	6,7	6,2	6,2	5,8	6,2	5,7	5,6	5,2	5,7	5,3	9,58	7,01	6,80	10,54	10,01	10,38	15,19
DCL 053/053s	6,2	5,8	6,6	6,3	6,7	6,2	6,2	5,8	6,2	5,7	5,6	5,2	5,7	5,3	7,67	9,81	9,52	14,44	13,80	14,58	21,28
DCL 082/082s	9,8	9,3	10,6	10,0	10,8	10,0	10,0	9,2	9,9	9,1	9,0	8,3	9,1	8,4	7,68	5,44	5,27	8,32	7,85	8,02	11,77
DCL 082.5s	9,8	9,3	10,6	10,0	10,8	10,0	10,0	9,2	9,9	9,1	9,0	8,3	9,1	8,4	10,53	7,84	7,61	11,69	11,13	11,63	17,01
DCL 083/083s	9,8	9,3	10,6	10,0	10,8	10,0	10,0	9,2	9,9	9,1	9,0	8,3	9,1	8,4	14,19	10,98	10,66	16,03	15,37	16,35	23,85
DCL 084/084s	9,8	9,3	10,6	10,0	10,8	10,0	10,0	9,2	9,9	9,1	9,0	8,3	9,1	8,4	28,61	21,33	20,58	31,76	30,24	31,63	46,24
DCL 162/162s	21,6	20,5	23,3	22,1	23,7	21,9	21,9	20,3	21,7	20,0	19,7	18,2	20,0	18,4	7,68	5,43	5,26	8,31	7,85	8,01	11,75
DCL 162.5s	21,6	20,5	23,3	22,1	23,7	21,9	21,9	20,3	21,7	20,0	19,7	18,2	20,0	18,4	10,57	7,36	7,12	11,36	10,59	10,83	15,91
DCL 163/163s	21,6	20,5	23,3	22,1	23,7	21,9	21,9	20,3	21,7	20,0	19,7	18,2	20,0	18,4	16,33	11,18	10,82	17,41	16,33	16,43	24,16
DCL 164/164s	21,6	20,5	23,3	22,1	23,7	21,9	21,9	20,3	21,7	20,0	19,7	18,2	20,0	18,4	32,19	23,54	22,81	35,40	33,50	34,83	50,99
DCL 165/165s	21,6	20,5	23,3	22,1	23,7	21,9	21,9	20,3	21,7	20,0	19,7	18,2	20,0	18,4	44,64	36,59	35,59	51,82	50,16	54,83	79,63
DCL 166/166s	21,6	20,5	23,3	22,1	23,7	21,9	21,9	20,3	21,7	20,0	19,7	18,2	20,0	18,4	45,53	37,37	36,35	52,89	51,20	56,01	81,33
DCL 167s	21,6	20,5	23,3	22,1	23,7	21,9	21,9	20,3	21,7	20,0	19,7	18,2	20,0	18,4	45,92	40,14	39,19	53,50	52,78	60,97	87,77
DCL 303/303s	45,6	43,1	49	46,5	49,9	46,1	46,2	42,7	45,7	42,2	41,6	38,3	42,1	38,8	15,70	10,56	10,20	16,59	15,52	15,48	22,79
DCL 304/304s	45,6	43,1	49	46,5	49,9	46,1	46,2	42,7	45,7	42,2	41,6	38,3	42,1	38,8	32,1	25,00	24,26	36,63	35,06	37,19	54,26
DCL 305/305s	45,6	43,1	49	46,5	49,9	46,1	46,2	42,7	45,7	42,2	41,6	38,3	42,1	38,8	45,71	36,96	35,93	52,72	50,91	55,29	80,38
DCL 306/306s	45,6	43,1	49	46,5	49,9	46,1	46,2	42,7	45,7	42,2	41,6	38,3	42,1	38,8	43,72	39,89	38,95	53,22	52,49	60,57	87,22
DCL 307s	45,6	43,1	49	46,5	49,9	46,1	46,2	42,7	45,7	42,2	41,6	38,3	42,1	38,8	64,25	53,95	52,51	75,40	73,29	81,06	117,51
DCL 309s	45,6	43,1	49	46,5	49,9	46,1	46,2	42,7	45,7	42,2	41,6	38,3	42,1	38,8	83,76	69,78	67,90	97,86	95,02	104,77	114,45
DCL 413	63,3	59,8	68,1	64,5	69,3	64,0	64,1	59,3	63,4	58,6	57,7	53,2	58,4	53,9	18,40	12,44	12,02	19,49	18,25	18,25	26,86
DCL 414/414s	63,3	59,8	68,1	64,5	69,3	64,0	64,1	59,3	63,4	58,6	57,7	53,2	58,4	53,9	33,39	26,45	25,70	38,15	36,70	39,48	57,48
DCL 415/415s	63,3	59,8	68,1	64,5	69,3	64,0	64,1	59,3	63,4	58,6	57,7	53,2	58,4	53,9	55,48	41,84	40,58	61,29	59,08	62,11	90,74
DCL 417s	63,3	59,8	68,1	64,5	69,3	64,0	64,1	59,3	63,4	58,6	57,7	53,2	58,4	53,9	66,74	56,32	54,82	78,50	76,37	84,67	122,70
DCL 419s	63,3	59,8	68,1	64,5	69,3	64,0	64,1	59,3	63,4	58,6	57,7	53,2	58,4	53,9	95,30	76,29	74,14	109,42	105,47	110,1	165,86
DCL 604s	91,2	86,2	98,0	92,9	99,8	92,2	92,3	85,4	91,4	84,4	83,2	76,6	84,1	77,6	27,88	26,22	25,63	34,36	34,07	39,98	57,41
DCL 607s	91,2	86,2	98,0	92,9	99,8	92,2	92,3	85,4	91,4	84,4	83,2	76,6	84,1	77,6	70,08	70,13	68,74	88,48	88,70	107,99	154,09
DCL 609s	91,2	86,2	98,0	92,9	99,8	92,2	92,3	85,4	91,4	84,4	83,2	76,6	84,1	77,6	61,35	73,05	72,40	81,77	84,39	117,36	162,79
DCL 757s	126,6	119,7	136,1	129,0	138,5	128,0	128,3	118,6	126,9	117,2	115,5	106,4	116,9	107,8	84,97	71,70	69,80	99,95	97,23	107,31	156,22
DCL 759s	126,6	119,7	136,1	129,0	138,5	128,0	128,3	118,6	126,9	117,2	115,5	106,4	116,9	107,8	64,22	87,19	85,60	107,64	108,54	135,06	191,97

¹⁾ Kurutma kapasitesi, kurutma öncesinde ve sonrasında aşağıdaki nem içeriği test standartlarını temel almaktadır:

- R134a: 1050 – 50 ppm W.
- R404A, R507: 1020 – 50 ppm W.
- R407C: 1020 – 50 ppm W.
- R410A: 1050 – 50 ppm W.
- R22: 1050 – 60 ppm W.

ARI 710-2004'e uygun olarak.

²⁾ Aşağıdaki değerler için ARI 710-2004'e uygun olarak verilmiştir:

- $t_e = -15\text{ °C}$ (5 °F).
- $t_c = 30\text{ °C}$ (85 °F).
- $\Delta p = 0,07\text{ bar}$ (1 psig).

Onaylar

UL US, dosya no. SA 6398.
PED 97/23/EC - a3p3.
ATEX tehlike bölgesi 2'yle uyumludur.

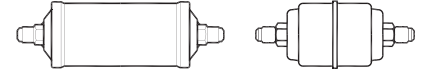
Not

Sadece lehimli versiyonlar (cu plakalı/saf bakır) ve 25 mm altındaki bağlantı boyutları yanıcı soğutkanlar için onaylanmıştır.

Teknik veriler ve sipariş

DCL rakorlu

Sipariş

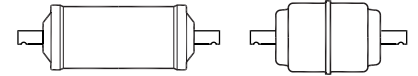


Tür	Bağlantı		Çoklu paket		Sadece OEM için endüstriyel paket	
	[inç]	[mm]	Mkt.	Kod no.	Mkt.	Kod no.
DCL 032	¼	6	32	023Z5000 ¹⁾	28	–
	¼	6	32	023Z5075	28	–
DCL 033	⅜	10	32	023Z5001 ¹⁾	28	–
	⅜	10	32	023Z5089	16	–
DCL 052	¼	6	24	023Z5002	16	023Z8002
DCL 053	⅜	10	24	023Z5003	16	023Z8003
DCL 082	¼	6	24	023Z5004	16	023Z8004
DCL 083	⅜	10	24	023Z5005	16	023Z8005
DCL 084	½	12	24	023Z5006	–	–
DCL 162	¼	6	12	023Z5007	12	023Z8007
DCL 163	⅜	10	12	023Z5008	12	023Z8008
DCL 164	½	12	12	023Z5009	12	023Z8009
DCL 165	⅝	16	12	023Z5010	12	023Z8010
DCL 166	¾	19	12	023Z5011	12	–
DCL 303	⅜	10	8	023Z0012	8	–
DCL 304	½	12	8	023Z0013	8	023Z3013
DCL 305	⅝	16	8	023Z0014	8	023Z3014
DCL 306	¾	19	8	023Z0156	–	–
DCL 414	½	12	8	023Z0102	6	–
DCL 415	⅝	16	8	023Z0103	6	–

¹⁾ Filtre kurutucu çıkışında tel örgü.

DCL Lehimli (saf bakır)

Sipariş



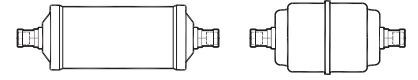
Tür	Bağlantı	Çoklu paket		Sadece OEM için endüstriyel paket		Bağlantı	Çoklu paket	
	[inç]	Mkt.	Kod no.	Mkt.	Kod no.	[mm.]	Mkt.	Kod no.
DCL 032s	¼	32	023Z5013 ¹⁾	28	023Z8013 ¹⁾	3	32	–
DCL 032.5s	⅜	32	023Z5014	28	–	8	32	–
DCL 033s	⅜	32	023Z5015	28	–	10	32	023Z5016
DCL 052s	¼	24	023Z5018	16	–	6	24	–
DCL 053s	⅜	24	023Z5019	16	023Z8011	10	24	023Z5020
DCL 082s	¼	24	023Z5022	16	–	6	24	–
DCL 083s	⅜	24	023Z5023	16	023Z8023	10	24	023Z5024
DCL 084s	½	24	023Z5026	16	023Z8026	12	24	023Z5025
DCL 085s	⅝	24	023Z5145	–	–	–	–	–
DCL 162s	¼	12	023Z5028	12	–	6	12	023Z5027
DCL 163s	⅜	12	023Z5029	12	–	10	12	023Z5030
DCL 164s	½	12	023Z5032	12	023Z8032	12	12	023Z5031
DCL 165s	⅝	12	023Z5033	12	–	12	12	–
DCL 166s	¾	12	023Z5070	12	–	–	12	–
DCL 167s	7/8	12	023Z5034	12	–	–	12	–
DCL 303s	⅜	8	023Z0030	8	–	10	8	–
DCL 304s	½	8	023Z0031	8	–	12	8	–
DCL 305s	⅝	8	023Z0032	8	023Z3032	16	8	–
DCL 306s	¾	8	023Z0033	8	–	18	8	–
DCL 307s	7/8	8	023Z0034	8	–	22	8	–
DCL 309s	1 1/8	8	023Z0035	8	–	28	8	–
DCL 414s	½	8	023Z0104	6	–	12	8	–
DCL 415s	⅝	8	023Z0105	6	–	16	8	–
DCL 417s	7/8	8	023Z0106	6	–	22	8	–
DCL 419s	1 1/8	8	023Z0107	6	–	28	8	–
DCL 607s	7/8	12	023Z0036	–	–	22	12	–
DCL 609s	1 1/8	12	023Z0037	–	–	28	12	–
DCL 757s	7/8	12	023Z0115	4	–	22	12	–
DCL 759s	1 1/8	12	023Z0116	4	–	28	12	–

¹⁾ Filtre kurutucu çıkışında tel örgü.

Teknik veriler ve sipariş

DCL Lehimli (bakır kaplama çelik konektörler)

Sipariş



Tür	Bağlantı boyutu	Çoklu paket		Sadece OEM için endüstriyel paket		Bağlantı boyutu	Çoklu paket		Sadece OEM için endüstriyel paket	
	[inç]	Kod no.	Mkt.	Kod no.	Mkt.		[mm]	Kod no.	Mkt.	Kod no.
DCL 032s	1/4	023Z4501	32	023Z4801	28	6	023Z4500	32	023Z4800	28
DCL 032.5s	5/16	023Z4502	32	023Z4803	28	8	-	32	-	28
DCL 033s	3/8	023Z4504	32	-	28	10	023Z4503	32	-	28
DCL 052s	1/4	023Z4506	24	023Z4805	16	6	023Z4505	24	023Z4804	16
	5/16	023Z4507	24	-	16	10	-	24	-	16
DCL 053s	3/8	023Z4509	24	023Z4807	16	10	023Z4508	24	-	16
DCL 082s	1/4	023Z4511	24	-	16	6	023Z4510	24	-	16
	5/16	023Z4512	28	-	16	6	-	24	-	16
DCL 083s	3/8	023Z4514	24	023Z4811	16	10	023Z4513	24	023Z4809	16
DCL 084s	1/2	023Z4516	24	023Z4813	16	12	023Z4515	24	-	16
DCL 162s	1/4	023Z4518	12	-	12	6	023Z4517	12	-	12
DCL 163s	3/8	023Z4521	12	-	12	10	023Z4519	12	-	12
DCL 164s	1/2	023Z4523	12	023Z4815	12	12	023Z4522	12	-	12
DCL 165s	5/8	023Z4524	12	023Z4816	12	12	-	12	-	12
DCL 166s	3/4	023Z4525	12	-	12	-	-	12	-	12
DCL 167s	7/8	023Z4526	12	-	12	-	-	12	-	12
DCL 303s	3/8	023Z4528	8	023Z4817	8	10	023Z4527	8	-	8
DCL 304s	1/2	023Z4530	8	-	8	12	023Z4529	8	-	8
DCL 305s	5/8	023Z4531	8	023Z4819	8	16	-	8	-	8
DCL 306s	3/4	023Z4533	8	-	8	18	023Z4532	8	-	8
DCL 307s	7/8	023Z4534	8	023Z4820	8	22	-	8	-	8
DCL 309s	1 1/8	023Z4536	8	-	8	28	023Z4535	8	-	8
DCL 414s	1/2	023Z4538	8	-	6	12	-	8	-	6
DCL 415s	5/8	023Z4539	8	-	6	16	-	8	-	6
DCL 417s	7/8	023Z4540	8	-	6	22	-	8	-	6
DCL 419s	1 1/8	023Z4542	8	-	6	28	023Z4541	8	-	6
DCL 604s	1/2	023Z4544	12	-	6	22	-	8	-	6
DCL 607s	7/8	023Z4545	6	-	-	22	-	12	-	-
DCL 609s	1 1/8	-	12	-	-	28	023Z4546	6	-	-
DCL 757s	7/8	023Z4548	12	-	4	22	-	12	-	4

DML – Filtre kurutucu

DML **ELIMINATOR**® sıvı hattı filtre kurutucular, soğutma ve iklimlendirme sistemlerini nem, asit ve katı partiküllerden koruyarak, zararlı kimyasal reaksiyonunu ve aşındırıcı kirleri ortadan kaldırır.

%100 katı moleküler elek çekirdeğine sahip DML filtre kurutucular, HFC, HCFC ve HC soğutkanlar ve mineral ya da benzen yağları için optimize edilmiştir, hermetik tiptedir ve çok sayıda farklı boyut ve bağlantı türü mevcuttur.

Özellikler DML



Paslanmayı önlemek için toz boyalı yüzey

Yüksek kir tutma, minimum basınç düşüşü ile 25 µm partiküle kadar

İç parçaları yerinde tutan delikli plaka

Bakır kaplamalı çelik, rakorlu ve yüzey contası konektörleri mevcuttur.

Kolay çıkarılabilir koruma kapağı.

Çıkış

Tek parça plazma kaynaklı kovan; daha az soğutkan kaybı riski

Giriş

Çekirdeği sabit konumda tutmak için yay

ELIMINATOR® optimum kurutma kapasiteli çekirdek

Vibrasyon nedeniyle çekirdeğin dağılmasını önleyen keçe tampon

Detaylar

Uygulama:

- Klasik soğutma
- İklimlendirme üniteleri
- Kargo soğutma

- Soğutma sisteminde asit oluşumu riskini önlemek için yüksek kurutma kapasitesi
- Tüm Danfoss filtre kurutucular, daha fazla koruma ve kolay sökme için tasarlanmış uç kapaklara sahiptir.
- 3'ten 75 inç küpe kadar geniş boyut aralığı
- Korozyona dayanıklı toz boyalı kaplama, tuz spreyle 500 saat test edilmiştir.

- %100 3Å moleküler elek çekirdeği
- POE ve PAG yağlı HFC soğutkanlar (R134a, R404A, R410A vs.) için optimize edilmiştir. R22 ile uyumludur.
- MWP (PS): 46 bar (667 psig)
- HCFC ve HFC soğutkanlar
- Rakorlu veya lehimli konektörlerle mevcuttur (bakır kaplamalı çelik).

Teknik veriler ve sipariş



DML

Tørre- og væskekapacitet

Tür	Kurutma Kapasitesi [kg soğutkan ¹⁾]														Sıvı kapasitesi [kW ²⁾]						
	R134a		R404A		R507		R22		R407C		R410A		R32		R134a	R404A	R507	R22	R407C	R410A	R32
	[°C]																				
	24	52	24	52	24	52	24	52	24	52	24	52	24	52	24	52	24	52	24	52	24
DML 032/032s	5,0	4,7	5,3	5,1	5,4	5,0	5,0	4,7	5,0	4,6	4,5	4,2	4,6	4,2	6,70	5,01	4,86	7,45	7,09	7,43	10,56
DML 032.5s	5,0	4,7	5,3	5,1	5,4	5,0	5,0	4,7	5,0	4,6	4,5	4,2	4,6	4,2	9,59	6,97	6,75	10,52	9,97	10,31	15,10
DML 033/033s	5,0	4,7	5,3	5,1	5,4	5,0	5,0	4,7	5,0	4,6	4,5	4,2	4,6	4,2	12,85	9,86	9,57	14,46	13,84	14,67	21,40
DML 034s	5,0	4,7	5,3	5,1	5,4	5,0	5,0	4,7	5,0	4,6	4,5	4,2	4,6	4,2	24,71	20,12	19,57	28,60	27,65	30,13	43,78
DML 052/052s	7,9	7,5	8,5	8,1	8,6	8,0	8,0	7,4	7,9	7,3	7,2	6,6	7,3	6,7	7,57	5,62	5,45	8,45	8,02	8,32	12,8
DML 052.5s	7,9	7,5	8,5	8,1	8,6	8,0	8,0	7,4	7,9	7,3	7,2	6,6	7,3	6,7	9,58	7,01	6,80	10,34	10,01	10,38	15,19
DML 053/053s	7,9	7,5	8,5	8,1	8,6	8,0	8,0	7,4	7,9	7,3	7,2	6,6	7,3	6,7	12,87	9,81	9,52	14,44	13,80	14,58	21,28
DML 054s	7,9	7,5	8,5	8,1	8,6	8,0	8,0	7,4	7,9	7,3	7,2	6,6	7,3	6,7	25,70	20,77	20,19	29,64	28,62	31,07	45,77
DML 055s	7,9	7,5	8,5	8,1	8,6	8,0	8,0	7,4	7,9	7,3	7,2	6,6	7,3	6,7	36,22	29,07	28,25	41,63	40,15	43,45	63,19
DML 082/082s	12,6	11,9	13,6	12,9	13,8	12,8	12,8	11,8	12,7	11,7	11,5	10,6	11,7	10,8	7,68	5,44	5,27	8,32	7,85	8,02	11,77
DML 082.5s	12,6	11,9	13,6	12,9	13,8	12,8	12,8	11,8	12,7	11,7	11,5	10,6	11,7	10,8	10,53	7,84	7,61	11,69	11,13	11,63	17,01
DML 083/083s	12,6	11,9	13,6	12,9	13,8	12,8	12,8	11,8	12,7	11,7	11,5	10,6	11,7	10,8	14,19	10,98	10,66	16,03	15,37	16,35	23,85
DML 084/084s	12,6	11,9	13,6	12,9	13,8	12,8	12,8	11,8	12,7	11,7	11,5	10,6	11,7	10,8	28,61	21,33	20,68	31,76	30,24	31,63	46,24
DML 085/085s	12,6	11,9	13,6	12,9	13,8	12,8	12,8	11,8	12,7	11,7	11,5	10,6	11,7	10,8	43,81	35,32	34,33	50,47	48,71	52,83	76,81
DML 162/162s	27,7	26,2	29,8	28,3	30,4	28,0	28,1	26,0	27,8	25,7	25,3	23,3	25,6	23,6	7,68	5,43	5,26	8,31	7,85	8,01	11,75
DML 162.5s	27,7	26,2	29,8	28,3	30,4	28,0	28,1	26,0	27,8	25,7	25,3	23,3	25,6	23,6	10,57	7,36	7,12	11,36	10,69	10,83	15,91
DML 163/163s	27,7	26,2	29,8	28,3	30,4	28,0	28,1	26,0	27,8	25,7	25,3	23,3	25,6	23,6	16,33	11,18	10,82	17,41	16,33	16,43	24,16
DML 164/164s	27,7	26,2	29,8	28,3	30,4	28,0	28,1	26,0	27,8	25,7	25,3	23,3	25,6	23,6	32,19	23,54	22,81	35,40	33,60	34,83	50,99
DML 165/165s	27,7	26,2	29,8	28,3	30,4	28,0	28,1	26,0	27,8	25,7	25,3	23,3	25,6	23,6	44,64	36,59	35,59	51,82	50,16	54,83	79,63
DML 166/166s	27,7	26,2	29,8	28,3	30,4	28,0	28,1	26,0	27,8	25,7	25,3	23,3	25,6	23,6	45,53	37,37	36,35	52,89	51,20	56,01	81,33
DML 167s	27,7	26,2	29,8	28,3	30,4	28,0	28,1	26,0	27,8	25,7	25,3	23,3	25,6	23,6	43,92	40,14	39,19	53,50	52,78	60,97	87,77
DML 303/303s	57,6	54,6	62,0	58,8	63,1	58,3	58,5	54,0	57,8	53,4	52,6	48,5	53,3	49,2	15,70	10,56	10,20	16,59	15,52	15,48	22,79
DML 304/304s	57,6	54,6	62,0	58,8	63,1	58,3	58,5	54,0	57,8	53,4	52,6	48,5	53,3	49,2	32,51	25,00	24,26	36,63	35,06	37,19	54,26
DML 305/305s	57,6	54,6	62,0	58,8	63,1	58,3	58,5	54,0	57,8	53,4	52,6	48,5	53,3	49,2	45,71	36,96	35,93	52,72	50,91	55,29	80,38
DML 306/306s	57,6	54,6	62,0	58,8	63,1	58,3	58,5	54,0	57,8	53,4	52,6	48,5	53,3	49,2	43,73	39,89	38,95	53,22	52,49	60,57	87,22
DML 307s	57,6	54,6	62,0	58,8	63,1	58,3	58,5	54,0	57,8	53,4	52,6	48,5	53,3	49,2	64,25	53,95	52,51	75,40	73,29	81,06	117,51
DML 309s	57,6	54,6	62,0	58,8	63,1	58,3	58,5	54,0	57,8	53,4	52,6	48,5	53,3	49,2	83,62	69,78	67,90	97,86	95,02	104,77	114,45
DML 413	77,9	73,6	83,7	79,4	85,2	78,7	78,9	72,9	78,0	72,1	71,0	65,5	71,9	66,3	18,40	12,44	12,02	19,49	18,25	18,25	26,86
DML 414/414s	77,9	73,6	83,7	79,4	85,2	78,7	78,9	72,9	78,0	72,1	71,0	65,5	71,9	66,3	33,39	26,45	25,70	38,15	36,70	39,48	57,48
DML 415/415S	77,9	73,6	83,7	79,4	85,2	78,7	78,9	72,9	78,0	72,1	71,0	65,5	71,9	66,3	55,48	41,84	40,58	61,92	59,08	62,11	90,74
DML 417s	77,9	73,6	83,7	79,4	85,2	78,7	78,9	72,9	78,0	72,1	71,0	65,5	71,9	66,3	66,74	56,32	54,82	78,50	76,37	84,67	122,70
DML 419s	77,9	73,6	83,7	79,4	85,2	78,7	78,9	72,9	78,0	72,1	71,0	65,5	71,9	66,3	95,30	76,29	74,14	109,42	105,47	114,01	165,86
DML 604s	116,9	110,5	125,7	119,1	127,9	118,2	118,4	109,5	117,1	108,2	106,6	98,2	107,9	99,6	27,88	26,22	25,63	34,36	34,07	39,98	57,41
DML 607s	116,9	110,5	125,7	119,1	127,9	118,2	118,4	109,5	117,1	108,2	106,6	98,2	107,9	99,6	70,08	70,13	68,74	88,46	88,70	107,99	154,09
DML 609s	116,9	110,5	125,7	119,1	127,9	118,2	118,4	109,5	117,1	108,2	106,6	98,2	107,9	99,6	61,35	73,05	72,40	81,77	84,39	117,36	162,79
DML 757s	159,8	151,1	171,8	162,9	174,9	161,6	161,9	149,7	160,2	148,0	145,8	134,3	147,5	136,1	84,97	71,70	69,80	99,95	97,23	107,81	156,22
DML 759s	159,8	151,1	171,8	162,9	174,9	161,6	161,9	149,7	160,2	148,0	145,8	134,3	147,5	136,1	84,22	87,19	85,60	107,64	106,54	135,08	191,97

¹⁾ Kurutma kapasitesi, kurutma öncesinde ve sonrasında aşağıdaki nem içeriği test standartlarını temel almaktadır:

- R134a: 1050 - 50 ppm W.
- R404A, R507: 1020 - 50 ppm W.
- R407C: 1020 - 50 ppm W.
- R410A: 1050 - 50 ppm W.
- R22: 1050 - 60 ppm W.

ARI 710-2004'e uygun olarak.

²⁾ Aşağıdaki değerler için ARI 710-2004'e uygun olarak verilmiştir:

- $t_e = -15^\circ\text{C}$ (5 °F).
- $t_c = 30^\circ\text{C}$ (85 °F).
- $\Delta p = 0,07 \text{ bar}$ (1 psig).

Onaylar

UL US, dosya no. SA 6398.
PED 97/23/EC - a3p3.
ATEX tehlike bölgesi 2'yle uyumludur.

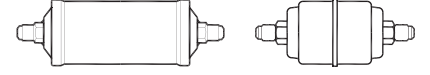
Not

Sadece lehimli versiyonlar (cu plakalı/saf bakır) ve 25 mm altındaki bağlantı boyutları yanısıra soğutkanlar için onaylanmıştır.

Teknik veriler ve sipariş

DML rakorlu

Sipariş



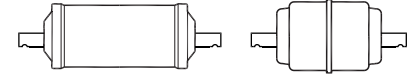
Tür	Bağlantı		Çoklu paket		Sadece OEM için endüstriyel paket	
	[inç]	[mm]	Mkt.	Kod no.	Mkt.	Kod no.
DML 032	¼	6	32	023Z5035 ¹⁾	28	023Z8035 ¹⁾
DML 033	¾	10	32	023Z5036 ¹⁾	28	023Z8036 ¹⁾
	¾	10	32	023Z5090	28	–
DML 052	¼	6	24	023Z5037	16	023Z8037
DML 053	¾	10	24	023Z5038	16	023Z8038
DML 082	¼	6	24	023Z5039	16	023Z8039
DML 083	¾	10	24	023Z5040	16	023Z8040
DML 084	½	12	24	023Z5041	16	023Z8041
DML 085	⅝	16	24	023Z5073	16	–
DML 162	¼	6	12	023Z5042	12	023Z8042
DML 163	¾	10	12	023Z5043	12	023Z8043
DML 164	½	12	12	023Z5044	12	023Z8044
DML 165	⅝	16	12	023Z5045	12	023Z8045
DML 166	¾	19	12	023Z5046	12	–
DML 303	¾	10	8	023Z0049	8	023Z3049
DML 304	½	12	8	023Z0050	8	023Z3050
DML 305	⅝	16	8	023Z0051	8	023Z3051
DML 306	¾	19	8	023Z0193	8	023Z3193
DML 385	⅝	16	8	023Z0189	–	–
DML 413	¾	10	8	023Z0108	6	–
DML 414	½	12	8	023Z0109	6	–
DML 415	⅝	16	8	023Z0110	6	023Z3110
DML 416	¾	19	8	023Z0195	6	023Z0210

¹⁾ Filtre kurutucu çıkışında tel örgü.

Teknik veriler ve sipariş

DML Lehimli (saf bakır)

Sipariş

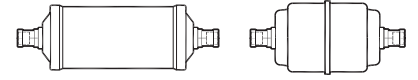


Tür	Bağlantı	Çoklu paket		Sadece OEM için endüstriyel paket		Bağlantı	Çoklu paket		Sadece OEM için endüstriyel paket	
	[inç]	Mkt.	Kod no.	Mkt.	Kod no.	[mm.]	Mkt.	Kod no.	Mkt.	Kod no.
DML 032s	¼	32	023Z5048 ¹⁾	28	023Z8048 ¹⁾	6	32	–	32	023Z8047
DML 032.5s	5/16	32	023Z5049	28	–	8	32	–	32	–
DML 033s	3/8	32	023Z5050	28	023Z8050	10	32	023Z5051	32	–
DML 034s	½	32	023Z5121	28	–	12	32	–	32	–
DML 052s	¼	24	023Z5053	16	–	6	24	–	24	–
DML 053s	3/8	24	023Z5054	16	023Z8054	10	24	023Z5055	24	023Z8055
DML 054s	½	24	023Z5101	16	–	3,8	24	–	24	023Z3177
DML 055s	5/8	24	–	16	–	16	24	023Z5100	24	–
DML 082s	¼	24	023Z5057	16	–	6	24	–	24	–
DML 082.5s	5/16	24	023Z5117	16	–	8	24	–	24	–
DML 083s	3/8	24	023Z5058	16	–	10	24	023Z5059	24	–
DML 084s	½	24	023Z5061	16	–	12	24	023Z5060	24	–
DML 085s	5/8	24	023Z5072	16	–	16	24	–	24	–
DML 162s	¼	12	023Z5063	12	–	6	12	–	12	–
DML 163s	3/8	12	023Z5064	12	–	10	12	023Z5065	12	–
DML 164s	½	12	023Z5067	12	023Z8067	12	12	023Z5066	12	–
DML 165s	5/8	12	023Z5068	12	023Z8068	16	12	–	12	–
DML 166s	¾	12	023Z5071	12	023Z8071	19	12	–	12	–
DML 167s	7/8	12	023Z5069	12	–	22	12	–	12	–
DML 303s	3/8	8	023Z0067	8	–	10	8	–	8	–
DML 304s	½	8	023Z0068	8	–	12	8	–	8	–
DML 305s	5/8	8	023Z0069	8	023Z3069	16	8	–	8	–
DML 306s	¾	8	023Z0070	8	–	19	8	–	8	–
DML 307s	7/8	8	023Z0071	8	023Z3071	22	8	–	8	–
DML 309s	1 1/8	8	023Z0072	8	–	28	8	–	8	–
DML 414s	½	8	023Z0111	6	–	12	8	–	8	–
DML 415s	5/8	8	023Z0112	6	–	16	8	–	8	–
DML 416s	¾	–	–	–	–	19	8	–	8	–
DML 417s	7/8	8	023Z0113	6	–	22	8	–	8	–
DML 419s	1 1/8	8	023Z0114	6	023Z3114	28	8	–	8	–
DML 604s	½	12	–	–	–	12	12	–	12	–
DML 607s	7/8	12	023Z0073	–	–	22	12	–	12	–
DML 609s	1 1/8	12	023Z0074	–	–	28	12	–	12	–
DML 757s	7/8	12	023Z0117	4	–	22	12	–	12	–
DML 759s	1 1/8	12	023Z0118	4	–	28	12	–	12	–

¹⁾ Filtre kurutucu çıkışında tel örgü.

Teknik veriler ve sipariş

DML Lehimli (bakır kaplama çelik konektörler)



Sipariş

Tür	Bağlantı boyutu	Çoklu paket		Sadece OEM için endüstriyel paket		Bağlantı boyutu	Çoklu paket		Sadece OEM için endüstriyel paket	
	[inç]	Kod no.	Mkt.	Kod no.	Mkt.	[mm]	Kod no.	Mkt.	Kod no.	Mkt.
DML 032s	1/4	023Z4552	32	023Z4822	28	6	023Z4551	32	023Z4821	28
DML 032.5s	5/16	023Z4553	32	023Z4823	28	8	-	32	-	28
DML 033s	3/8	023Z4555	32	023Z4825	28	10	023Z4554	32	023Z4824	28
DML 034s	1/2	023Z4556	32	-	28	12	023Z4557	32	-	28
DML 052s	1/4	023Z4559	24	023Z4849	16	6	023Z4558	24	023Z4826	16
DML 052.5s	5/16	023Z4560	24	-	16	6	-	24	-	16
DML 053s	3/8	023Z4562	24	023Z4828	16	10	023Z4561	28	023Z4827	16
DML 054s	1/2	023Z4564	24	-	16	12	023Z4563	12	023Z4845	16
DML 055s	5/8	023Z4565	24	023Z4838	16	16	-	24	-	16
DML 082s	1/4	023Z4567	24	023Z4847	16	6	023Z4566	24	023Z4866	16
DML 082.5s	5/16	023Z4568	24	-	16	8	-	24	-	16
DML 083s	3/8	023Z4570	24	023Z4835	16	10	023Z4569	24	023Z4839	16
DML 084s	1/2	023Z4572	24	023Z4829	16	12	023Z4571	24	023Z4840	16
DML 085s	5/8	023Z4573	24	-	16	16	-	24	-	16
DML 162s	1/4	023Z4575	12	-	12	6	023Z4574	12	-	12
DML 163s	3/8	023Z4578	12	023Z4836	12	10	023Z4577	12	023Z4842	12
DML 164s	1/2	023Z4580	12	023Z4830	12	12	023Z4579	12	023Z4843	12
DML 165s	5/8	023Z4581	12	023Z4831	12	16	-	12	-	12
DML 166s	3/4	023Z4582	12	023Z4832	12	19	-	12	-	12
DML 167s	7/8	023Z4583	12	-	12	22	-	12	-	12
DML 303s	3/8	023Z4585	8	-	8	10	023Z4584	8	-	8
DML 304s	1/2	023Z4587	8	023Z4837	8	12	023Z4586	8	023Z4844	8
DML 305s	5/8	023Z4588	8	023Z4833	8	16	-	8	-	8
DML 306s	3/4	023Z4589	8	023Z4848	8	19	-	8	-	8
DML 307s	7/8	023Z4590	8	023Z4834	8	22	-	8	-	8
DML 309s	1 1/8	023Z4592	8	-	8	28	023Z4591	8	-	8
DML 414s	1/2	023Z4594	8	-	6	12	023Z4593	8	-	6
DML 415s	5/8	023Z4595	8	-	6	16	-	8	-	6
DML 417s	7/8	023Z4596	8	023Z4896	6	22	-	8	-	6
DML 419s	1 1/8	023Z4598	8	023Z4898	6	28	023Z4597	8	-	6
DML 604s	1/2	023Z4600	12	-	-	12	023Z4599	12	-	6
DML 605s	1/2	-	12	-	-	18	023Z4601	6	-	6
DML 607s	7/8	023Z4602	6	023Z4902	-	22	-	12	-	6
DML 609s	1 1/8	023Z4604	12	-	-	28	023Z4603	12	-	6
DML 757s	7/8	023Z4605	12	023Z4905	4	22	-	12	-	4
DML 759s	1 1/8	023Z4607	12	023Z4907	4	28	023Z4606	12	-	4

01

02

03

04

05

06

07

08

09

10

11

12

13

14

15

16

17

18

19

20

DMT – CO₂ için filtre kurutucu

DMT **ELIMINATOR**® filtre kurutucular, CO₂ sistemlerinde kullanım için tasarlanmıştır ve sistemi nem, asit ve katı partiküllerden koruyarak, zararlı kimyasal reaksiyonunu ve aşındırıcı kirleri ortadan kaldırır. DMT kurutucular, %100 Moleküler Elek çekirdeği bileşimine sahiptir.

DMT filtre kurutucular, en yüksek nem kapasitesi ve mümkün olan en düşük kaçak oranını gerektiren uygulamalar için tasarlanmıştır. Rakorlu ve lehimli (bakır kaplamalı çelik) bağlantı seçenekleri mevcuttur ve 140 bar'a (2030 psig) kadar maks. çalışma basıncını destekleyecek şekilde tasarlanmıştır.

Özellikler DMT

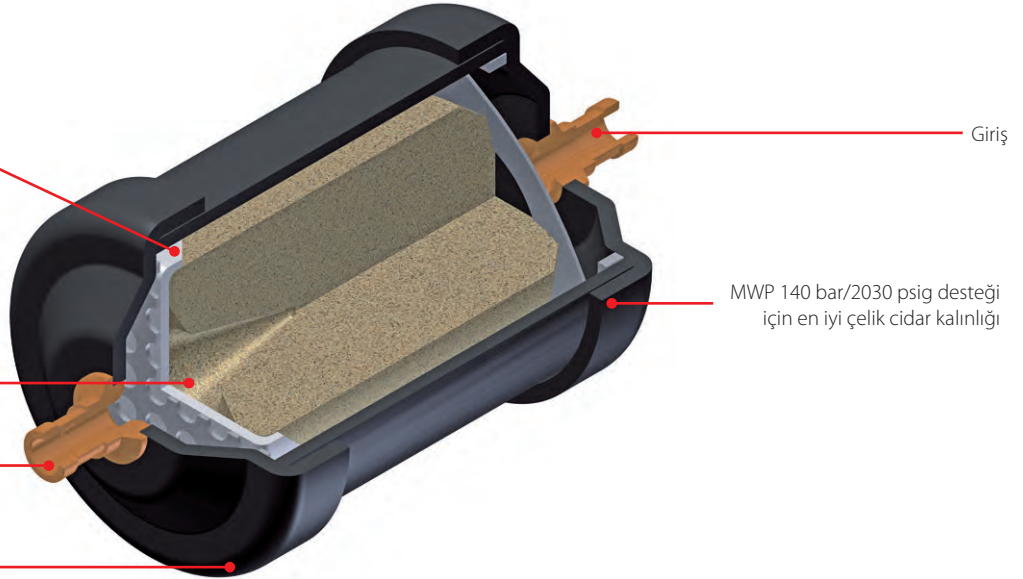


Yüksek kir tutma, minimum basınç düşüşü ile 25 µm partiküle kadar

ELIMINATOR® optimum kurutma kapasiteli çekirdek

Bakır kaplamalı lehimli veya rakorlu bağlantılar

Paslanmayı önleyen toz boyalı yüzey



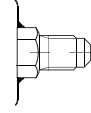
Detaylar

Uygulama:

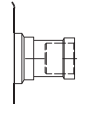
- CO₂ sistemlerinde sıvı hattı

- R744 (CO₂) soğutkanlarla kullanımı önerilir.
- 140 bar/2030 psig'ye kadar PS/MWP destekler.
- %100 3Å Moleküler Elek çekirdeği
- Asit oluşumu (hidroliz) riskini en aza indiren yüksek kurutma kapasitesi
- Yağ katkılarını boşaltmaz.
- Lehimli (bakır kaplamalı) ve rakorlu bağlantılar (örn. standart, rakorlu o-ring ve NTP)
- Mümkün olan en düşük kaçak oranı
- Korozyona dayanıklı toz boya kaplama. Marin uygulamalar için özel kaplama istek üzerine mevcuttur.
- Akış ok yönünde olduğu sürece herhangi bir yönde montaj mümkündür.
- 8'ten 13 inç küpe kadar boyutlarda mevcuttur.
- 25 µm (0,001 inç) filtre, minimum basınç düşüşü ile yüksek tutuculuk sağlar.
- Teslim edildiğinde artık nem yoktur.
- 120 °C'ye (250 °F) kadar termal olarak kararlı

Teknik veriler ve sipariş



Rakorlu versiyon



Lehim bağlantılı versiyon (bakır kaplama)

DMT

Kurutma ve sıvı kapasitesi

Tür	Kurutma kapasitesi ¹⁾						Sıvı kapasitesi ²⁾		Maks. Çalışma Basıncı (PS/MWP) [bar/psig]	Ek Veriler		
	R 744 CO ₂ -6,6 °C			R 744 CO ₂ 24 °C			R 744 CO ₂ Rakorlu/Bakır kaplamalı			Hacim [lt]		
	H ₂ O [g]	Ref [Kg]	Damla Su	H ₂ O [g]	Ref [Kg]	Damla Su	[kW]	[TR]		Kovan	Çekirdek	Net
DMT 082/082s	7,2	7,2	143	5,7	5,8	114	3,56	1,0	140/2030	0,22	0058	0,162
DMT 083/083s	7,2	7,2	143	5,7	5,8	114	10,61	3,0	140/2030	0,22	0058	0,162
DMT 084/084s	7,2	7,2	143	5,7	9,3	114	13,49	3,8	140/2030	0,22	0058	0,162
DMT 133/133s	11,6	11,7	232	9,2	9,3	184	10,99	3,1	140/2030	0,32	0095	0,225
DMT 134/134s	11,6	11,7	232	9,2	9,3	184	13,49	3,8	140/2030	0,32	0095	0,225

Nem testi, ASHRAE standardına göre sıvı halde gerçekleştirilmiştir.

¹⁾ Kurutma Kapasitesi

Kurutma kapasitesi, kurutma öncesinde ve sonrasında aşağıdaki nem içeriği test standartlarını temel almaktadır:

EPD: 24 °C'de 1110 ppm W ile 50 ppm W arası.

EPD: -6,6 °C'de 445 ppm W ile 50 ppm W arası.

²⁾ Sıvı Kapasitesi

Aşağıdaki değerler için ARI 710-2004'e uygun olarak verilmiştir:

$t_e = -15 \text{ °C} (5 \text{ °F})$.

$t_c = 30 \text{ °C} (85 \text{ °F})$.

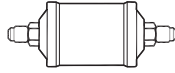
$\Delta p = 0,07 \text{ bar} (1 \text{ psig})$.

Sıcaklık aralığı:

-40 – 100 °C (-40 – 212 °F).

DMT Rakorlu

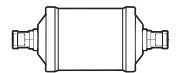
Sipariş



Tür	Bağlantı	Endüstriyel paket	
	[inç]	Mkt.	Kod no.
DMT 082	1/4	12	023X8407
DMT 083	3/8	12	023X8406
DMT 084	3/8	8	023X8405

DMT Lehimli (bakır kaplama çelik konektörler)

Sipariş



Tür	Bağlantı	Endüstriyel paket	
	[inç]	Mkt.	Kod no.
DMT 082	1/4	12	023Z8408
DMT 083	3/8	12	023Z8409
DMT 084	1/2	12	023Z8412
DMT 163	3/8	8	023Z8402
DMT 164	1/2	8	023Z8411

DAS – Emme hattı filtre kurutucusu

DAS **ELIMINATOR**® filtre kurutucusu, kompresör motoru yandığında florokarbon soğutkanları kullanılan soğutma ve iklimlendirme sistemlerini temizlemek amacıyla emme hattında kullanılır.

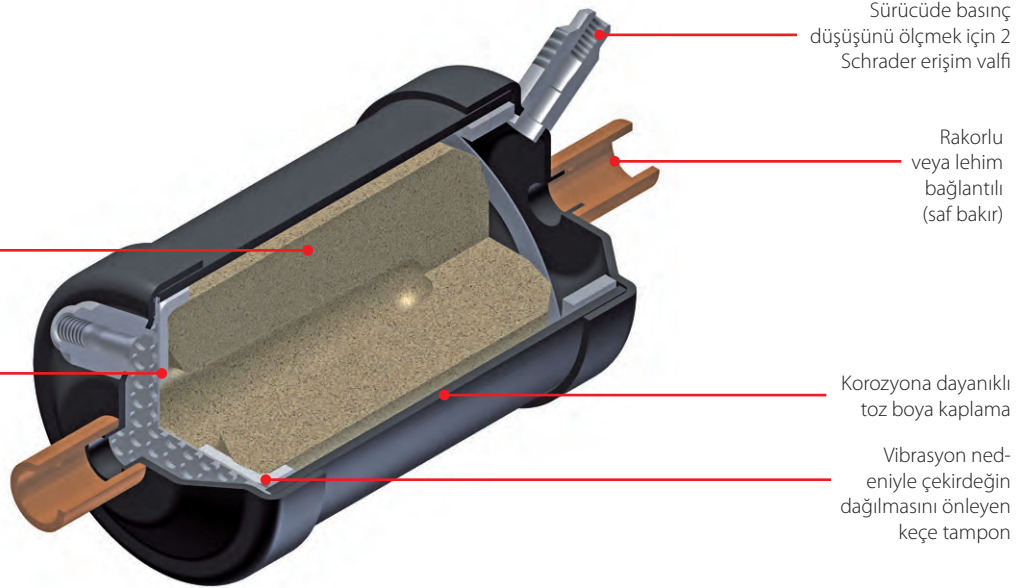
%70 aktif alümina ve %30 Moleküler Elekten oluşan katı çekirdek, yeni kompresörün arızalanmasını önlemek amacıyla zararlı asitleri ve nemi emer.

Özellikler DAS



Asit ve nemin emilmesi için %70 aktif alümina ve %30 Moleküler Elek ile katı çekirdek

120 µm (0,001 inç) tel örgü minimum basınç düşüşü ile katı parçacık tutulmasını sağlar.



Sürücüde basınç düşüşünü ölçmek için 2 Schrader erişim valfi

Rakorlu veya lehim bağlantılı (saf bakır)

Korozyona dayanıklı toz boya kaplama

Vibrasyon nedeniyle çekirdeğin dağılmasını önleyen keçe tampon

Detaylar

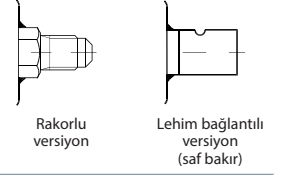
Uygulama:

- Klasik soğutma
- İklimlendirme üniteleri
- Kargo soğutma

- Emme hattı filtre kurutucusunun büyük çapı, akış hızının uygun şekilde düşük olmasını ve basınç düşüşünün minimum düzeyde olmasını sağlar.
- Bağlı katı çekirdek tanecikleri, toz oluşumunu ortadan kaldırır.
- Korozyona dayanıklı toz boyalı kaplama, tuz spreyle 500 saat test edilmiştir.

- Akış ok yönünde olduğu sürece herhangi bir yönde montaj mümkündür.
- 8'ten 60 inç küpe kadar boyutlarda mevcuttur.
- HCFC ve HFC soğutkanlarla kullanım içindir.

Teknik veriler ve sipariş



DAS

Nominal ve asit kapasiteleri

Tür	Nominal kapasite, Q_n ¹⁾						Asit kapasitesi ²⁾
	R22/R407C/R410A		R134a		R404A/R507		
	[TR]	[kW]	[TR]	[kW]	[TR]	[kW]	
DAS 083	1,7	6,0	1,0	3,5	1,3	4,5	3,8
DAS 084	2,9	10,0	1,6	5,5	2,3	8,0	3,8
DAS 085	4,1	14,5	2,6	9,0	3,6	12,5	3,8
DAS 086	5,4	19,0	3,3	11,5	4,7	16,5	3,8
DAS 164	3,0	10,5	1,7	6,0	2,4	8,5	8,6
DAS 165	4,3	15,0	2,7	9,5	3,7	13,0	8,6
DAS 166	5,7	20,0	3,4	12,0	4,9	17,0	8,6
DAS 167	6,3	22,0	3,9	13,5	5,4	19,0	8,6
DAS 305	5,1	18,0	3,1	11,0	4,3	15,0	18,2
DAS 306	6,3	22,0	4,0	14,0	5,4	19,0	18,2
DAS 307	7,4	26,0	4,6	16,0	6,3	22,0	18,2
DAS 309	8,9	31,0	5,7	20,0	7,7	27,0	18,2
DAS 417	8,6	30,0	5,1	18,0	7,1	25,0	24,3
DAS 419	10,0	35,0	6,3	22,0	8,6	30,0	24,3
DAS 607	5,7	20,0	3,4	12,0	4,9	17,0	36,5

¹⁾ Nominal kapasite aşağıdaki değerleri temel almaktadır: buharlaşma sıcaklığı $t_e = 4$ °C, basınç düşüşü $\Delta p = 0,21$ bar.

²⁾ 0,05 TAN (Toplam Asit Sayısı) değerinde oleik asit emilim kapasitesi.

4 °C dışındaki sıcaklıklar için kapasiteler, düzeltme faktörleri kullanılarak hesaplanmaktadır. Mevcut evaporatör kapasitesini, mevcut buharlaşma sıcaklığı için verilen düzeltme katsayısına bölünüz. Gereken nominal kapasite için kapasite tablosuna bakınız.

$$Q_e/F_e = Q_n$$

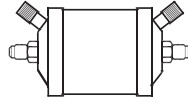
Q_e = Mevcut evaporatör kapasitesi.

Q_n = Nominal kapasite.

F_e = Düzeltme katsayısı.

DAS Rakorlu

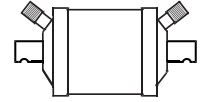
Sipariş



Tür	Bağlantı inç.	Kod no.
DAS 083VV	3/8	023Z1001
DAS 084VV	1/2	023Z1002
DAS 164VV	1/2	023Z1007
DAS 165VV	5/8	023Z1008

DAS (saf bakır)

Sipariş



Tür	Bağlantı inç.	Kod no.
DAS 083sVV	3/8	023Z1003
DAS 084sVV	1/2	023Z1004
DAS 085sVV	5/8	023Z1005
DAS 086sVV	3/4	023Z1006
DAS 164sVV	1/2	023Z1009
DAS 165sVV	5/8	023Z1010
DAS 166sVV	3/4	023Z1011
DAS 167sVV	7/8	023Z1012
DAS 305sVV	5/8	023Z1013
DAS 306sVV	3/4	023Z1014
DAS 307sVV	7/8	023Z1015
DAS 309sVV	1 1/8	023Z1016
DAS 417sVV	7/8	023Z1017
DAS 419sVV	1 1/8	023Z1018
DAS 607sVV	7/8	023Z1019
DAS 609sVV	1 1/8	023Z1020

Düzeltilme katsayıları. F_e buharlaşma sıcaklıkları [°C]

[°C]	4	0	-5	-10	-15	-20	-25	-30	-35	-40
F_e	1	0,9	0,75	0,6	0,5	0,4	0,35	0,25	0,2	0,15

Örnek

Evaporatör kapasitesi -20 °C'de 8,5 kW olan bir R22 tesisine emme hattı filtre kurutucusu seçmek için, nominal kapasitesi $8,5/0,4 = 21,25$ kW veya daha yüksek bir emme hattı filtre kurutucusu kullanabilirsiniz.

Örneğin DAS 306.

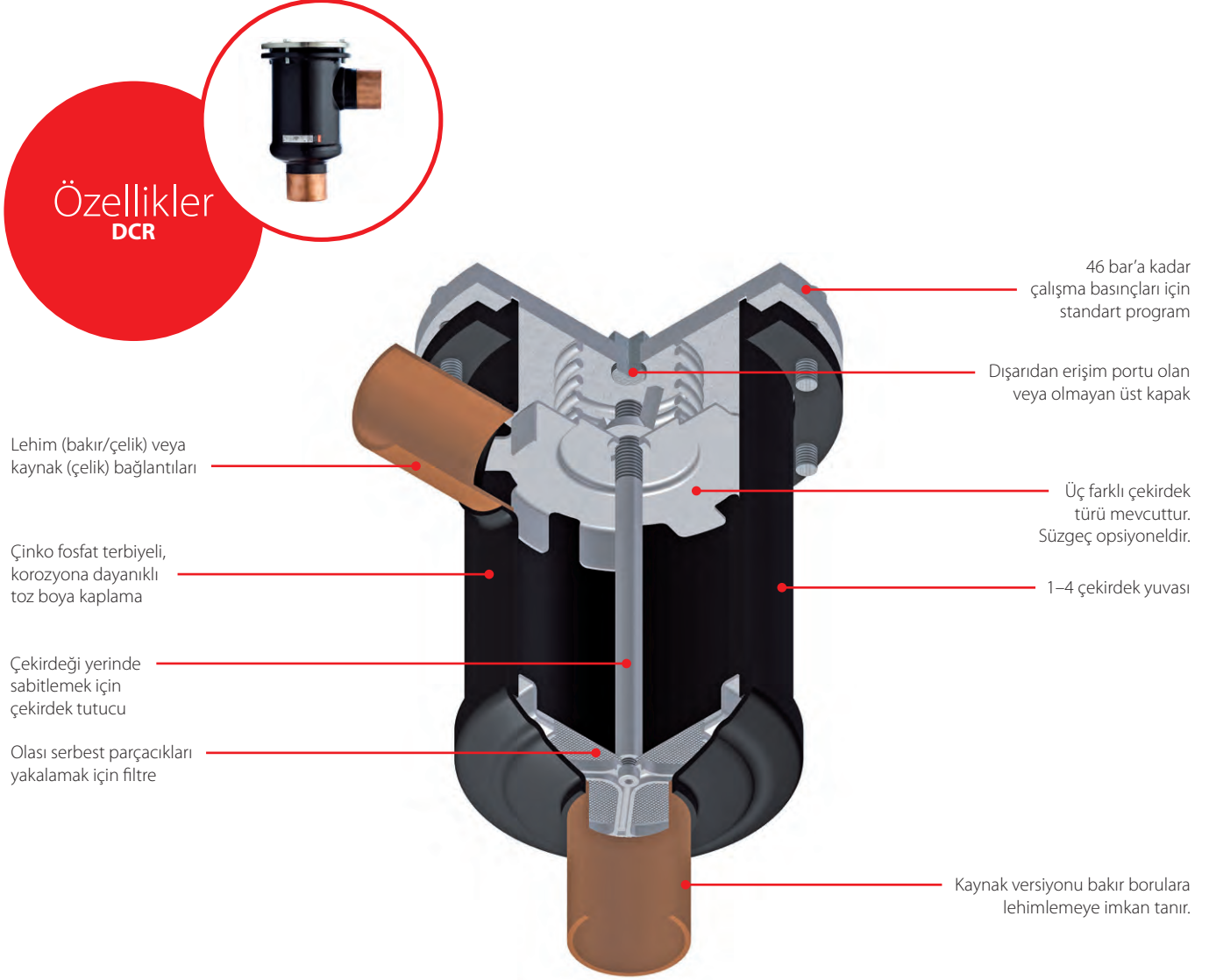
DCR – Filtre kurutucu kovani

Değiştirilebilir katı çekirdekli DCR **ELIMINATOR**® filtre kurutucular, soğutma, dondurucu ve iklimlendirme sistemlerini nem, asitler ve katı partiküllerden korur.

DCR kurutucular, florokarbon soğutkanları kullanılan soğutma tesislerindeki sıvı ve emme hatlarında kullanıma yöneliktir ve R410A veya CO₂ gibi yüksek basınçlı soğutkanlara uygun versiyonları mevcuttur.

Çekirdek türleri:

- HCFC, HCFC sistemleri ve mineral veya AB yağları için 48-DC
- HFC, HCFC sistemleri ve POE veya PAG yağları için 48-DM
- Yanma ardından asit emilimi için 48 DA
- Kiri tutmak için 48-F süzgeç



Detaylar

Uygulama:

- Florokarbon soğutkanları veya CO₂ kullanılan soğutma tesisleri için
- Hem emme hem sıvı hattında son derece etkin kir tutma kapasitesi
- Tüm ortamlarda kullanılabilir. Kovan çinko fosfatlıdır ve korozyona dayanıklı toz boyalı kaplama ile 500 saat tuz sprede (ASTM B117, ISO 12944-6'ya göre (kabarıkçıklanma)) test edilmiştir.
- Çekirdek tutucu, değiştirmek amacıyla çekirdeğin çıkarılması sırasında minimum boş alan gerektirir.

- Uygun filtre kurutucunun devreye alınması için kapak, çekirdek, kapak ve gövde monte edilirken yerinde kalacak şekilde tasarlanmıştır.
- Herhangi bir konuma monte edilebilir.
- Sıvı hattı uygulama için 48-DM çekirdek (HFC için %100 moleküler elek). Alçak ve yüksek yoğunlaşma sıcaklıklarında yüksek nem emilimi sağlar. Kirlere karşı etkin koruma
- 48-DC %80 moleküler elek ve %20 aktif alümina katı çekirdek, HCFC soğutkanlara uygundur ve HFC soğutkanlarla uyumludur: Tüm sıcaklık aralığında sistemdeki nem ve asiti emer.

- 48-DA %30 moleküler elek ve %70 aktif alümina katı çekirdek, kompresörün yanmasının ardından uygundur ve HCFC/ HFC soğutkanlarla uyumludur: Yüksek asit emilimi ve standart su emilimi
- 48-F süzgeç – tüm soğutkanlarla uyumludur:
 - 15 µm üzerinde kir partiküllerini tutar.
 - Doğrudan DCR yuvalarda kullanım için
 - Emme veya sıvı hattında kullanılır.

Teknik veriler ve sipariş

DCR

Kurutma ve sıvı kapasitesi, tip 48-DM

Tür	Çekirdek sayısı	Kurutma Kapasitesi [kg soğutkan ¹⁾]										Sıvı kapasitesi [kW] ²⁾					Maks. çalışma basıncı PS [bar]
		R134a		R404A		R507		R22/R407C		R410A		R134a	R404A	R507	R22/R407C	R410A	
		24	52	24	52	24	52	24	52	24	52						
DCR 0485	1	82,5	78,0	88,7	84,0	90,3	83,4	82,7	76,4	75,2	69,3	80,6	59,4	57,5	84,5	87,9	46
DCR 0487	1	82,5	78,0	88,7	84,0	90,3	83,4	82,7	76,4	75,2	69,3	128,0	92,5	89,6	132,6	136,8	46
DCR 0489	1	82,5	78,0	88,7	84,0	90,3	83,4	82,7	76,4	75,2	69,3	184,3	132,6	128,4	190,4	195,9	46
DCR 04811	1	82,5	78,0	88,7	84,0	90,3	83,4	82,7	76,4	75,2	69,3	249,3	180,5	174,8	258,5	266,8	46
DCR 04813	1	82,5	78,0	88,7	84,0	90,3	83,4	82,7	76,4	75,2	69,3	304,1	222,0	215,1	317,1	328,5	46
DCR 04817	1	82,5	78,0	88,7	84,0	90,3	83,4	82,7	76,4	75,2	69,3	434,3	324,1	314,3	459,4	480,7	46
DCR 04821	1	82,5	78,0	88,7	84,0	90,3	83,4	82,7	76,4	75,2	69,3	320,4	234,4	227,1	345,5	346,8	46
DCR 0967	2	165,0	155,0	177,3	168,1	180,5	166,8	165,3	152,8	150,5	138,7	119,6	85,7	83,0	123,2	126,6	46
DCR 0969	2	165,0	155,0	177,3	168,1	180,5	166,8	165,3	152,8	150,5	138,7	189,5	136,4	131,9	195,6	201,2	46
DCR 09611	2	165,0	155,0	177,3	168,1	180,5	166,8	165,3	152,8	150,5	138,7	259,7	187,2	181,4	268,6	276,7	46
DCR 09613	2	165,0	155,0	177,3	168,1	180,5	166,8	165,3	152,8	150,5	138,7	331,9	240,8	233,3	344,7	356,1	46
DCR 09617	2	165,0	155,0	177,3	168,1	180,5	166,8	165,3	152,8	150,5	138,7	477,2	349,1	338,3	498,2	516,6	46
DCR 1449	3	247,5	233,9	266,0	252,7	270,8	250,1	248,0	229,1	225,7	228,0	184,4	132,7	128,5	190,5	196,0	35 ³⁾ /46 ⁴⁾
DCR 14411	3	247,5	233,9	266,0	252,7	270,8	250,1	248,0	229,1	225,7	228,0	272,5	196,9	190,7	282,2	290,9	35 ³⁾ /46 ⁴⁾
DCR 14413	3	247,5	233,9	266,0	252,7	270,8	250,1	248,0	229,1	225,7	228,0	340,1	246,8	239,1	353,2	364,9	35 ³⁾ /46 ⁴⁾
DCR 14417	3	247,5	233,9	266,0	252,7	270,8	250,1	248,0	229,1	225,7	228,0	442,3	323,0	313,0	461,3	478,0	35 ³⁾ /46 ⁴⁾
DCR 19211	4	329,9	311,9	354,7	336,2	361,0	333,5	330,6	305,5	300,9	277,0	290,0	211,6	205,0	302,3	313,1	28 ³⁾ /40 ⁴⁾
DCR 19213	4	329,9	311,9	354,7	336,2	361,0	333,5	330,6	305,5	300,9	277,0	359,8	261,7	253,6	374,2	387,0	28 ³⁾ /40 ⁴⁾
DCR 19217	4	329,9	311,9	354,7	336,2	361,0	333,5	330,6	305,5	300,9	277,0	505,6	366,0	354,6	524,3	541,0	28 ³⁾ /40 ⁴⁾
DCR 19221	4	329,9	311,9	354,7	336,2	361,0	333,5	330,6	305,5	300,9	277,0	442,5	321,7	311,7	460,2	475,8	28 ³⁾ /40 ⁴⁾

¹⁾ Kurutma kapasitesi, kurutma öncesinde ve sonrasında aşağıdaki nem içeriği test standartlarını temel almaktadır:

- R134a: 1050 – 50 ppm W.
- R404A, R507: 1020 – 50 ppm W.
- R407C: 1020 – 50 ppm W.
- R410A: 1050 – 50 ppm W.
- R22: 1050 – 60 ppm W.

ARI 710-2004'e uygun olarak.

²⁾ Aşağıdaki değerlerde ARI 710-2004'e uygun olarak verilmiştir:

- $t_c = -15\text{ °C}$ (5 °F).
- $t_c = 30\text{ °C}$ (85 °F).
- $\Delta p = 0,07\text{ bar}$ (1 psig).

³⁾ Süzgeçle veya sıvı deposu uygulaması olarak kullanım için.

⁴⁾ İzin verilen tüm çekirdekleri kullanarak "kurutucu" uygulaması için.

DCR

Kurutma ve sıvı kapasitesi, tip 48-DC

Tür	Çekirdek sayısı	Kurutma Kapasitesi [kg soğutkan ¹⁾]										Sıvı kapasitesi [kW] ²⁾					Maks. çalışma basıncı PS [bar]
		R134a		R404A		R507		R22/R407C		R410A		R134a	R404A	R507	R22/R407C	R410A	
		24	52	24	52	24	52	24	52	24	52						
DCR 0485	1	64,7	61,2	69,6	65,6	70,8	65,4	64,9	59,9	59,0	54,4	80,6	59,4	57,5	84,5	87,9	46
DCR 0487	1	64,7	61,2	69,6	65,6	70,8	65,4	64,9	59,9	59,0	54,4	128,0	92,5	89,6	132,6	136,8	46
DCR 0489	1	64,7	61,2	69,6	65,6	70,8	65,4	64,9	59,9	59,0	54,4	184,3	132,6	128,4	190,4	195,9	46
DCR 04811	1	64,7	61,2	69,6	65,6	70,8	65,4	64,9	59,9	59,0	54,4	249,3	180,5	174,8	258,5	266,8	46
DCR 04813	1	64,7	61,2	69,6	65,6	70,8	65,4	64,9	59,9	59,0	54,4	304,1	222,0	215,1	317,1	328,5	46
DCR 04817	1	64,7	61,2	69,6	65,6	70,8	65,4	64,9	59,9	59,0	54,4	434,3	324,1	314,3	459,4	480,7	46
DCR 04821	1	64,7	61,2	69,6	65,6	70,8	65,4	64,9	59,9	59,0	54,4	320,4	234,4	227,1	345,5	346,8	46
DCR 0967	2	129,4	122,3	139,1	131,9	141,6	130,8	129,7	119,9	118,1	108,8	119,6	85,7	83,0	123,2	126,6	46
DCR 0969	2	129,4	122,3	139,1	131,9	141,6	130,8	129,7	119,9	118,1	108,8	189,5	136,4	131,9	195,6	201,2	46
DCR 09611	2	129,4	122,3	139,1	131,9	141,6	130,8	129,7	119,9	118,1	108,8	259,7	187,2	181,4	268,6	276,7	46
DCR 09613	2	129,4	122,3	139,1	131,9	141,6	130,8	129,7	119,9	118,1	108,8	331,9	240,8	233,3	344,7	356,1	46
DCR 09617	2	129,4	122,3	139,1	131,9	141,6	130,8	129,7	119,9	118,1	108,8	477,2	349,1	338,3	498,2	516,6	46
DCR 1449	3	194,1	183,5	208,7	197,8	212,4	196,2	194,6	179,8	177,1	162,2	184,4	132,7	128,5	190,5	196,0	35 ³⁾ /46 ⁴⁾
DCR 14411	3	194,1	183,5	208,7	197,8	212,4	196,2	194,6	179,8	177,1	162,2	272,5	196,9	190,7	282,2	290,9	35 ³⁾ /46 ⁴⁾
DCR 14413	3	194,1	183,5	208,7	197,8	212,4	196,2	194,6	179,8	177,1	162,2	340,1	246,8	239,1	353,2	364,9	35 ³⁾ /46 ⁴⁾
DCR 14417	3	194,1	183,5	208,7	197,8	212,4	196,2	194,6	179,8	177,1	162,2	442,3	323,0	313,0	461,3	478,0	35 ³⁾ /46 ⁴⁾
DCR 19211	4	258,9	244,7	278,3	263,8	283,2	261,7	259,4	239,7	236,1	217,6	290,0	211,6	205,0	302,3	313,1	28 ³⁾ /40 ⁴⁾
DCR 19213	4	258,9	244,7	278,3	263,8	283,2	261,7	259,4	239,7	236,1	217,6	359,8	261,7	253,6	374,2	387,0	28 ³⁾ /40 ⁴⁾
DCR 19217	4	258,9	244,7	278,3	263,8	283,2	261,7	259,4	239,7	236,1	217,6	505,6	366,0	354,6	524,3	541,0	28 ³⁾ /40 ⁴⁾
DCR 19221	4	258,9	244,7	278,3	263,8	283,2	261,7	259,4	239,7	236,1	217,6	442,5	321,7	311,7	460,2	475,8	28 ³⁾ /40 ⁴⁾

¹⁾ Kurutma kapasitesi, kurutma öncesinde ve sonrasında aşağıdaki nem içeriği test standartlarını temel almaktadır:

- R134a: 1050 – 50 ppm W.
- R404A, R507: 1020 – 50 ppm W.
- R407C: 1020 – 50 ppm W.
- R410A: 1050 – 50 ppm W.
- R22: 1050 – 60 ppm W.

ARI 710-2004'e uygun olarak.

²⁾ Aşağıdaki değerlerde ARI 710-2004'e uygun olarak verilmiştir:

- $t_c = -15\text{ °C}$ (5 °F).
- $t_c = 30\text{ °C}$ (85 °F).
- $\Delta p = 0,07\text{ bar}$ (1 psig).

³⁾ Süzgeçle veya sıvı deposu uygulaması olarak kullanım için.

⁴⁾ İzin verilen tüm çekirdekleri kullanarak "kurutucu" uygulaması için.

Teknik veriler ve sipariş

DCR

Su kurutma kapasitesi [g]³⁾, tip 48-DA

Tür	Çekirdek sayısı	Buharlaşma sıcaklığı t _e [°C]												Asit kapasitesi ⁴⁾ [g]
		-40	-20	4,4	-30	-20	4,4	-40	-20	4,4	-40	-20	4,4	
		R22			R134a			R404A/R507			R407C/R410A			
DCR 048	1	28	19	12	45	38	27	47	30	19	42	35	25	26,6
DCR 096	2	56	37	24	90	77	54	94	60	37	84	70	50	53,3
DCR 144	3	84	56	36	135	115	81	142	90	56	126	105	75	79,9
DCR 192	4	112	74	48	180	153	108	189	120	75	168	140	100	106,5

³⁾ Kurutma sırasında kurutma kapasitesi aşağıdaki şekilde ifade edilmektedir:

R22: EPD = 10 ppm W, denk geldiği çiy noktası sıcaklığı = -50 °C.

R134a: EPD = 50 ppm W, denk geldiği çiy noktası sıcaklığı = -37 °C.

R404A: EPD = 10 ppm W, denk geldiği çiy noktası sıcaklığı = -40 °C.

R407C: EPD = 10 ppm W, denk geldiği çiy noktası sıcaklığı = -40 °C.

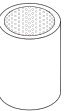
⁴⁾ 0,05 TAN (Toplam Asit Sayısı) değerinde oleik asit emilim kapasitesi.

DCR

Emme hattında önerilen tesis kapasitesi [kW]⁵⁾ - yanma, tür 48-DA

Tür	Buharlaşma sıcaklığı t _e [°C]											
	-40	-20	4,4	-30	-20	4,4	-40	-20	4,4	-40	-20	4,4
	Basınç düşüşü [Δp] bar											
	0,04	0,10	0,21	0,04	0,07	0,14	0,04	0,10	0,21	0,04	0,10	0,21
	R22			R134a			R404A/R507			R407C/R410A		
DCR 0485	3,0	8,9	21,0	3,0	5,4	13,0	2,4	7,1	17,5	3,1	8,9	21,0
DCR 0487	5,6	16,1	37,8	5,6	9,9	23,4	4,5	12,9	31,2	5,8	16,1	37,8
DCR 0489	7,5	21,6	50,7	7,5	13,3	31,5	6,0	17,2	41,8	7,8	21,6	50,7
DCR 04811	9,6	27,3	63,3	9,6	16,8	39,5	7,7	21,8	51,9	10,0	27,3	63,3
DCR 04813	9,6	27,3	63,3	9,6	16,8	39,5	7,7	21,8	51,9	10,0	27,3	63,3
DCR 04817	9,6	27,3	63,3	9,6	16,8	39,5	7,7	21,8	51,9	10,0	27,3	63,3
DCR 04821	9,6	27,3	63,3	9,6	16,8	39,5	7,7	21,8	51,9	10,0	27,3	63,3
DCR 0965	3,3	9,1	21,4	3,2	5,7	13,4	2,5	7,4	18,0	3,3	9,2	21,6
DCR 0967	5,8	16,2	38,1	5,6	9,9	23,6	4,5	12,9	31,4	5,8	16,2	38,1
DCR 0969	8,7	24,6	58,3	8,4	15,0	35,9	6,8	19,7	48,1	8,7	24,6	58,3
DCR 09611	11,9	33,4	79,3	11,4	20,4	48,9	9,3	26,8	65,4	11,9	33,4	79,3
DCR 09613	14,1	39,9	95,2	13,6	24,3	58,5	11,0	32,0	78,7	14,1	39,9	95,2
DCR 09617	14,1	39,9	95,2	13,6	24,3	58,5	11,0	32,0	78,7	14,1	39,9	95,2
DCR 09621	14,1	39,9	95,2	13,6	24,3	58,5	11,0	32,0	78,7	14,1	39,9	95,2
DCR 1445	3,5	10,0	22,8	3,4	6,0	14,0	2,7	7,7	18,9	3,5	10,0	22,8
DCR 1447	6,6	18,9	42,9	6,3	11,2	26,4	5,1	14,5	35,6	6,6	18,9	42,9
DCR 1449	8,8	25,1	57,2	8,4	15,0	35,2	6,8	19,4	47,5	8,8	25,1	57,2
DCR 14411	13,2	38,1	92,2	12,7	23,0	56,2	10,3	30,7	76,6	13,2	38,1	92,2
DCR 14413	13,2	38,1	92,2	12,7	23,0	56,2	10,3	30,7	76,6	13,2	38,1	92,2
DCR 14417	13,2	38,1	92,2	12,7	23,0	56,2	10,3	30,7	76,6	13,2	38,1	92,2
DCR 14421	13,2	38,1	92,2	12,7	23,0	56,2	10,3	30,7	76,6	13,2	38,1	92,2
DCR 1925	4,2	11,5	27,3	4,0	7,1	16,8	3,2	9,2	22,7	4,2	11,5	27,3
DCR 1927	7,9	21,6	51,4	7,6	13,4	31,6	6,1	17,4	42,7	7,9	21,6	51,4
DCR 1929	10,6	28,9	68,9	10,2	18,0	42,1	8,2	23,3	57,2	10,6	28,9	68,9
DCR 19211	14,8	41,8	99,4	14,3	25,5	61,2	11,6	33,6	82,2	14,8	41,8	99,4
DCR 19213	18,0	51,1	122,1	17,4	31,1	75,0	14,1	41,1	101,0	18,0	51,1	122,1
DCR 19217	18,0	51,1	122,1	17,4	31,1	75,0	14,1	41,1	101,0	18,0	51,1	122,1
DCR 19221	18,0	51,1	122,1	17,4	31,1	75,0	14,1	41,1	101,0	18,0	51,1	122,1

Veriler, t_e = 4,4 °C ve t_e = 32,2 °C için ARI Standardı 710-2004'e uygun olarak verilmiştir.



Emme hattına takılan süzgeç, tip 48-F

Soğutkan	R22/R407C			R134a			R404A/R507			R410a		
Buharlaşma sıcaklığı [°C]	-40	-20	4,4	-30	-20	4,4	-40	-20	4,4	-40	-20	4,4
Basınç düşüşü Δp [bar]	0,04	0,10	0,21	0,04	0,07	0,14	0,04	0,10	0,21	0,04	0,10	0,21
Önerilen sistem kapasitesi [kW]	15	47	113	15	28	69	12	38	93	15	47	113

Emme hattına takılan süzgeç

Soğutkan	R22/R407C	R134a	R404A/R507	R404A
Önerilen sistem kapasitesi [kW]	390	350	260	390

Veriler, 48-F çekirdekli DCR 04811 için geçerlidir.

Verilen sıvı kapasitesi, aşağıdaki değerlerde 710-2004'e uygundur:

Buharlaşma sıcaklığı t_e = -15 °C.

Buharlaşma sıcaklığı t_e = 30 °C.

Filtre kurutucuda basınç düşüşü Δp = 0,07 bar.

Teknik veriler ve sipariş

DCR

Normal basınç versiyonları, gövde + üst kapak

Tür	Çekirdek sayısı	Çelik konektörler			Maks. çalışma basıncı PS [bar]	Kod no.
		Lehimli		Alın kaynağı [inç]		
		ODF [inç]	ODF [mm]			
DCR 0485	1	5/8	16	1/2	46	023U7050
DCR 0487	1	7/8	22	3/4	46	023U7051
DCR 0489	1	-	28	1	46	023U7052
DCR 0489	1	1 1/8	-	1	46	023U7053
DCR 04811	1	1 3/8	35	1 1/4	46	023U7054
DCR 04813	1	1 5/8	-	1 1/2	46	023U7055
DCR 04813	1	-	42	1 1/2	46	023U7056
DCR 04817	1	2 1/8	54	2	46	023U7057
DCR 04821	1	2 5/8	-	2 1/2	46	023U7076
DCR 0967	2	7/8	22	3/4	46	023U7058
DCR 0969	2	-	28	1	46	023U7059
DCR 0969	2	1 1/8	-	1	46	023U7060
DCR 09611	2	1 3/8	35	1 1/4	46	023U7061
DCR 09613	2	1 5/8	-	1 1/2	46	023U7062
DCR 09613	2	-	42	1 1/2	46	023U7063
DCR 09617	2	2 1/8	54	2	46	023U7064
DCR 1449	3	-	28	1	46	023U7065
DCR 1449	3	1 1/8	-	1	35 1)/46 2)	023U7066
DCR 14411	3	1 3/8	35	1 1/4	35 1)/46 2)	023U7067
DCR 14413	3	1 5/8	-	1 1/2	35 1)/46 2)	023U7068
DCR 14413	3	-	42	1 1/2	35 1)/46 2)	023U7069
DCR 19217	3	2 1/8	54	2	35 1)/46 2)	023U7070
DCR 19211	4	1 3/8	35	1 1/4	46	023U7071
DCR 19213	4	1 5/8	-	1 1/2	28 1)/40 2)	023U7072
DCR 19213	4	-	42	1 1/2	28 1)/40 2)	023U7073
DCR 19217	4	2 1/8	54	2	28 1)/40 2)	023U7074

Tür	Çekirdek sayısı	Bakır konektörler		Maks. çalışma basıncı PS [bar]	Kod no.
		Lehimli			
		ODF [inç]	ODF [mm]		
DCR 0485s	1	5/8	16	46	023U7250
DCR 0487s	1	7/8	22	46	023U7251
DCR 0489s	1	-	28	46	023U7252
DCR 0489s	1	1 1/8	-	46	023U7253
DCR 04811s	1	1 3/8	35	46	023U7254
DCR 04813s	1	1 5/8	-	46	023U7255
DCR 04813s	1	-	42	46	023U7256
DCR 04817s	1	2 1/8	54	46	023U7257
DCR 04821s	1	2 5/8	-	46	023U7276
DCR 0967s	2	7/8	22	46	023U7258
DCR 0969s	2	-	28	46	023U7259
DCR 0969s	2	1 1/8	-	46	023U7260
DCR 09611s	2	1 3/8	35	46	023U7261
DCR 09613s	2	1 5/8	-	46	023U7262
DCR 09623s	2	-	42	46	023U7263
DCR 09617s	2	2 1/8	54	46	023U7264
DCR 09621s		2 5/8	-	-	023U7281
DCR 1449s	3	-	28	46	023U7265
DCR 14411s	3	1 3/8	35	35 1)/46 2)	023U7267
DCR 14413s	3	1 5/8	-	35 1)/46 2)	023U7282
DCR 14413s	3	-	42	35 1)/46 2)	023U7269
DCR 19217s	3	2 1/8	54	35 1)/46 2)	023U7270
DCR 19213s	4	1 5/8	-	46	023U7272
DCR 19213s	4	-	42	28 1)/40 2)	023U7273
DCR 19213s	4	2 1/8	54	28 1)/40 2)	023U7274

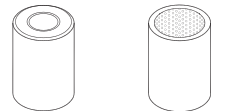
1) Süzgeçle veya sıvı deposu uygulaması olarak kullanım içindir.

2) "Kurutucu" uygulaması için tüm izin verilen çekirdekler.

Contalı DCR elemanları

Sipariş

Tür	Malzeme	Kod no. 3 [adet]	Kod no. 455 [adet]
48-DM katı çekirdek	%100 moleküler elek	023U1392	023U1394
48-DC katı çekirdek	%80 moleküler elek ve %20 Al ₂ O ₃	023U4381	023U4383
48-DA katı çekirdek	%30 moleküler elek ve %70 Al ₂ O ₃	023U5381	-
48-F süzgeç	Süzgeç Elemanı	023U1921	-



Katı çekirdek

Süzgeç

DMB – Çift yönlü akış filtre kurutucusu

DMB ve DCB **ELIMINATOR**® çift yönlü akış filtre kurutucu serileri, ısı pompalarındaki sıvı hatlarında kullanıma yöneliktir ve soğutkan sıvısının filtre kurutucuda, filtre çekirdeğinin dış tarafından merkeze doğru akmasını sağlamak için dahili çek valflere sahiptir. Bu filtre kurutucular, nemin yanı sıra organik ve inorganik asitlerin hızlı ve etkin emilimini sağlar ve akış yönü ne olursa olsun tüm kir parçacıkları tutulur.

DMB filtreleri %100 3 Å Moleküler Elekten oluşan bir katı çekirdek içerir ve HFC soğutucu akışkanlar ve katkılı polyolester yağı içeren ısı pompalarına özellikle uygundur. DCB filtre kurutucular 3 Å Moleküler Elek ve aktif alüminyum oksitten oluşan bir katı çekirdek içerir ve HCFC soğutkanlar ve mineral yağ kullanılan ısı pompaları ile HFC soğutkanlar ve polyolester yağlı ısı pompaları için özellikle uygundur.

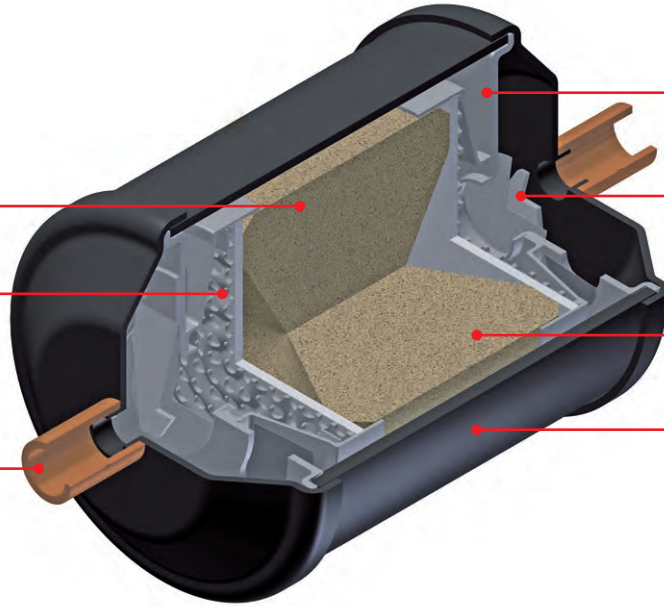
Özellikler DMB



ELIMINATOR® optimum kurutma kapasiteli çekirdek

İç parçaları yerinde tutan delikli plaka

Rakorlu, bakır kaplamalı çelik veya saf bakır bağlantılar



Vibrasyon nedeniyle çekirdeğin dağılmasını önleyen keçe tampon

Her iki yöne filtreden akışı kontrol etmek için çek valfler

25 µm'ye kadar etkin kir giderme

Paslanmayı önleyen toz boyalı yüzey

Detaylar

Uygulama:

- Klasik soğutma
- Isı pompaları
- İklimlendirme üniteleri

- Akış yönü ters çevrildiğinde hiç kir serbest bırakılmaz.
- Çek valfler kire duyarlı değildir ve akış yönü ne olursa olsun kısıtlamanın minimumda olmasını sağlar.
- Isı pompası sistemleri kurarken, çift yönlü akış filtrelerinin kullanılması sayesinde on adede kadar lehimli bağlantı ihtiyacı ortadan kaldırılabilir. Böylece üretim maliyetleri ve olası kaçak noktası sayısı düşürülür.

- DMB filtre kurutucuları özellikle HFC soğutkan ve katkılı polyolester yağı kullanılan ısı pompalarına uygundur.
- Optimum akış karakteristikleri ve kir tutma
- HFC ve HCFC soğutkanlar için optimize edilmiştir.
- 8'den 30 inç küpe kadar boyutlarda mevcuttur.

Teknik veriler ve sipariş

DMB

Kurutma ve sıvı kapasitesi



Tür	Kurutma Kapasitesi [kg] soğutkan ¹⁾												Sıvı Kapasitesi [kW] ²⁾						Maks. Çalışma Basıncı PS [bar]
	R134a		R404A		R507		R22		R407C		R410A		R134a	R404A	R507	R22	R407C	R410A	
	24	52	24	52	24	52	24	52	24	52	24	52							
DMB 082/082s	9,1	8,6	9,7	9,2	9,9	9,2	9,2	8,5	9,1	8,4	8,3	7,6	3,9	2,8	2,8	4,3	4,3	4,3	46
DMB 083/083s	9,1	8,6	9,7	9,2	9,9	9,2	9,2	8,5	9,1	8,4	8,3	7,6	7,4	5,3	5,3	8,2	8,2	8,2	46
DMB 084/084s	9,1	8,6	9,7	9,2	9,9	9,2	9,2	8,5	9,1	8,4	8,3	7,6	8,3	6,0	6,0	9,2	9,2	9,2	46
DMB 162	17,1	16,2	18,4	17,4	18,7	17,3	17,3	16,0	17,1	15,8	15,6	14,4	7,6	5,3	5,3	8,8	8,8	8,8	46
DMB 163/163s	17,1	16,2	18,4	17,4	18,7	17,3	17,3	16,0	17,1	15,8	15,6	14,4	18,0	13,0	13,0	20,0	20,0	20,0	46
DMB 164/164s	17,1	16,2	18,4	17,4	18,7	17,3	17,3	16,0	17,1	15,8	15,6	14,4	28,0	20,0	20,0	32,0	32,0	32,0	46
DMB 165/165s	17,1	16,2	18,4	17,4	18,7	17,3	17,3	16,0	17,1	15,8	15,6	14,4	37,0	29,0	29,0	40,0	40,0	40,0	46
DMB 303	42,0	39,7	45,2	42,8	46,0	42,5	42,5	39,3	42,1	38,9	38,3	35,3	19,0	15,0	15,0	21,0	21,0	21,0	46
DMB 304/304s	42,0	39,7	45,2	42,8	46,0	42,5	42,5	39,3	42,1	38,9	38,3	35,3	28,0	20,0	20,0	31,0	31,0	31,0	46
DMB 305/305s	42,0	39,7	45,2	42,8	46,0	42,5	42,5	39,3	42,1	38,9	38,3	35,3	38,0	28,0	28,0	42,0	42,0	42,0	46
DMB 305	42,0	39,7	45,2	42,8	46,0	42,5	42,5	39,3	42,1	38,9	38,3	35,3	43,0	32,0	32,0	47,0	47,0	47,0	46

¹⁾ Kurutma kapasitesi, kurutma öncesinde ve sonrasında aşağıdaki nem içeriği test standartlarını temel almaktadır:

- R134a: 1050 – 50 ppm W.
- R404A, R507: 1020 – 50 ppm W.
- R407C: 1020 – 50 ppm W.
- R410A: 1050 – 50 ppm W.
- R22: 1050 – 60 ppm W.

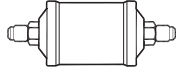
ARI 710-2004'e uygun olarak.

²⁾ Aşağıdaki değerler için ARI 710-2004'e uygun olarak verilmiştir:

- $t_e = -15^\circ\text{C}$ (5 °F).
- $t_c = 30^\circ\text{C}$ (85 °F).
- $\Delta p = 0,07$ bar (1 psig).

DMB Rakorlu

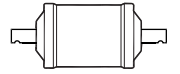
Sipariş



Tür	Bağl.		Çoklu paket	
	[inç]	[mm]	Mkt.	Kod no.
DMB 082	1/4	6	24	023Z1412
DMB 083	3/8	10	24	023Z1411
DMB 084	1/2	12	24	023Z1410
DMB 163	3/8	10	12	023Z1415
DMB 164	1/2	12	12	023Z1414
DMB 165	5/8	16	12	023Z1413
DMB 303	3/8	10	8	023Z1419
DMB 304	1/2	12	8	023Z1418
DMB 305	5/8	16	8	023Z1417

DMB lehimli (saf bakır - ODF)

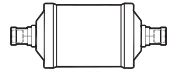
Sipariş



Tür	Bağl. [inç]	Çoklu paket		Endüstriyel paket		Bağl. [mm]	Çoklu paket	
		Mkt.	Kod no.	Mkt.	Kod no.		Mkt.	Kod no.
DMB 082s	1/4	24	023Z1443	-	-	-	-	-
DMB 083s	3/8	24	023Z1442	16	023Z1642	10	24	023Z1424
DMB 084s	1/2	24	023Z1441	16	023Z1641	-	-	-
DMB 163s	3/8	12	023Z1446	12	023Z1646	10	12	023Z1422
DMB 164s	1/2	12	023Z1445	-	-	-	-	-
DMB 165s	5/8	12	023Z1444	12	023Z1644	-	-	-
DMB 304s	1/2	8	023Z1449	-	-	-	-	-
DMB 305s	5/8	8	023Z1448	-	-	-	-	-
DMB 307s	7/8	8	023Z1447	-	-	-	-	-

DMB Rakorlu (bakır kaplamalı - ODF)

Sipariş



Tür	Bağl. [inç]	Çoklu paket		Endüstriyel paket		Bağl. [mm]	Çoklu paket	
		Mkt.	Kod no.	Mkt.	Kod no.		Mkt.	Kod no.
DMB 082s	1/4	24	023Z1473	-	-	6	24	023Z1461
DMB 083s	3/8	24	023Z1472	16	023Z1672	10	24	023Z1459
DMB 084s	1/2	24	023Z1471	16	023Z1671	12	24	023Z1457
DMB 163s	3/8	12	023Z1476	12	023Z1676	10	12	023Z1455
DMB 164s	1/2	12	023Z1475	12	023Z1675	12	12	023Z1453
DMB 165s	5/8	12	023Z1474	12	023Z1674	-	-	-
DMB 303s	3/8	8	023Z1481	-	-	-	-	-
DMB 304s	1/2	8	023Z1479	-	-	12	8	023Z1451
DMB 305s	5/8	8	023Z1478	8	023Z1487	-	-	-
DMB 307s	7/8	8	023Z1477	8	023Z1498	-	-	-
DMB 309s	1 1/8	-	-	8	023Z1493	-	-	-

DCB – Filtre kurutucu

DCB **ELIMINATOR**® sıvı hattı filtre kurutucular, soğutma ve iklimlendirme sistemlerini nem, asit ve katı partiküllerden koruyarak, zararlı kimyasal reaksiyonunu ve aşındırıcı kirleri ortadan kaldırır.

%80 Moleküler Elek ve %20 aktif alüminaya sahip DCB filtre kurutucular, HFC, HCFC ve HC soğutkanlar ve mineral ya da benzen yağları için optimize edilmiştir, hermetik tiptedir ve çok sayıda farklı boyut ve bağlantı türü mevcuttur.

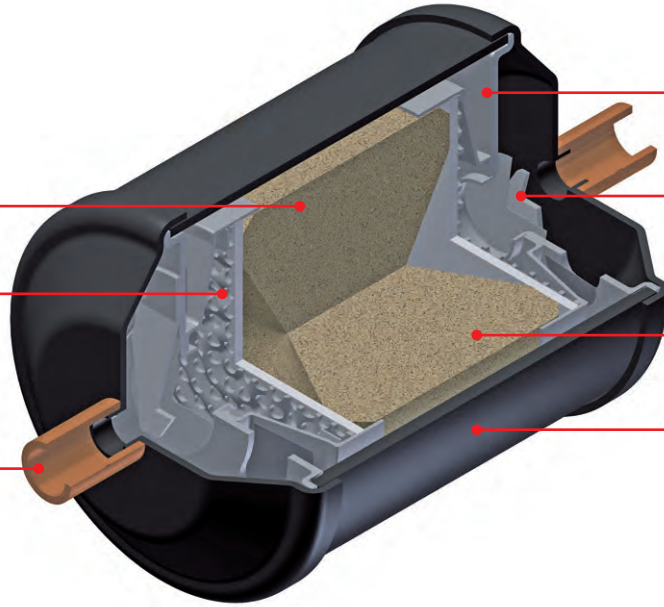
Özellikler DCB



ELIMINATOR® optimum kurutma kapasiteli çekirdek

İç parçaları yerinde tutan delikli plaka

Rakorlu, bakır kaplamalı çelik veya saf bakır bağlantılar



Vibrasyon nedeniyle çekirdeğin dağılmasını önleyen keçe tampon

Her iki yöne filtreden akışı kontrol etmek için çek valfler

25 µm'e kadar etkin kir giderme

Paslanmayı önlemek için toz boyalı yüzey

Detaylar

Uygulama:

- Klasik soğutma
- İklimlendirme üniteleri
- Kargo soğutma

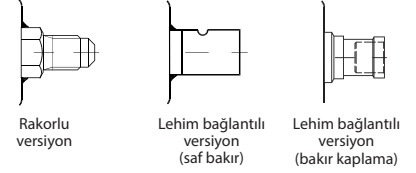
- Hem yüksek hem düşük nem seviyelerinde aktif alüminalı klasik filtre kurutucularından 4 kat daha iyi nem emme kapasitesi
- Soğutma sisteminde asit oluşumu riskini önleyen yüksek kurutma kapasitesi
- Lehimli bağlantılar bakır kaplamalı ve çelik malzemedendir (rakorlu ve yüzey contalı)
- 3'ten 75 inç küpe kadar geniş boyut aralığı
- Korozyona dayanıklı toz boya kaplama Marin uygulamalar için özel kaplama istek üzerine mevcuttur.
- %20 aktif alüminalı çekirdekli %80 3Å moleküler elek

- Mineral veya alkil benzen yağlarla HCFC soğutkanlar için optimize edilmiştir ve HFC soğutkanlarla (R134a, R404A, R410A vs.) uyumludur.
- 120 °C'ye kadar termal olarak kararlı
- Minimum miktarda bağlayıcı, sistem kimyasallarına dayanıklıdır; çekirdek kararlılığı ve uzun ömür sağlar, MWP (PS): 46 bar (667 psig)

Teknik veriler ve sipariş

DCB

Kurutma ve sıvı kapasitesi



Tür	Kurutma Kapasitesi [kg] soğutkan 1)												Sıvı Kapasitesi [kW] 2)						Maks. Çalışma Basıncı PS [bar]
	R134a		R404A		R507		R22		R407C		R410A		R134a	R404A	R507	R22	R407C	R410A	
	24	52	24	52	24	52	24	52	24	52	24	52							
DCB 082/082s	7,1	6,7	7,6	7,2	7,7	7,1	7,1	6,6	7,1	6,5	6,4	5,9	3,9	2,8	2,8	4,3	4,3	4,3	46
DCB 083/083s	7,1	6,7	7,6	7,2	7,7	7,1	7,1	6,6	7,1	6,5	6,4	5,9	7,4	5,3	5,3	8,2	8,2	8,2	46
DCB 084/084s	7,1	6,7	7,6	7,2	7,7	7,1	7,1	6,6	7,1	6,5	6,4	5,9	8,3	6,0	6,0	9,2	9,2	9,2	46
DCB 162	13,3	12,6	14,3	13,6	14,6	13,5	14,6	12,5	13,4	11,6	12,2	11,2	7,6	5,3	5,3	8,8	8,8	8,8	46
DCB 163/163s	13,3	12,6	14,3	13,6	14,6	13,5	14,6	12,5	13,4	11,6	12,2	11,2	18,0	13,0	13,0	20,0	20,0	20,0	46
DCB 164/164s	13,3	12,6	14,3	13,6	14,6	13,5	14,6	12,5	13,4	11,6	12,2	11,2	28,0	20,0	20,0	32,0	32,0	32,0	46
DCB 165/165s	13,3	12,6	14,3	13,6	14,6	13,5	14,6	12,5	13,4	11,6	12,2	11,2	37,0	29,0	29,0	40,0	40,0	40,0	46
DCB 303	32,8	31,0	35,8	33,4	35,8	33,1	33,2	30,7	32,8	30,3	29,9	27,5	19,0	15,0	15,0	21,0	21,0	21,0	46
DCB 304/304s	32,8	31,0	35,8	33,4	35,8	33,1	33,2	30,7	32,8	30,3	29,9	27,5	28,0	20,0	20,0	31,0	31,0	31,0	46
DCB 305/305s	32,8	31,0	35,8	33,4	35,8	33,1	33,2	30,7	32,8	30,3	29,9	27,5	38,0	28,0	28,0	42,0	42,0	42,0	46
DCB 307s	32,8	31,0	35,8	33,4	35,8	33,1	33,2	30,7	32,8	30,3	29,9	27,5	43,0	32,0	32,0	47,0	47,0	47,0	46

1) Kurutma kapasitesi, kurutma öncesinde ve sonrasında aşağıdaki nem içeriği test standartlarını temel almaktadır:

- R134a: 1050 – 50 ppm W.
- R404A, R507: 1020 – 50 ppm W.
- R407C: 1020 – 50 ppm W.
- R410A: 1050 – 50 ppm W.
- R22: 1050 – 60 ppm W.

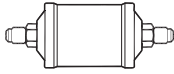
ARI 710-2004'e uygun olarak.

2) Aşağıdaki değerlerde ARI 710-2004'e uygun olarak verilmiştir:

- $t_c = -15^\circ\text{C}$ (5 °F).
- $t_e = 30^\circ\text{C}$ (85 °F).
- $\Delta p = 0,07$ bar (1 psig).

DCB Rakorlu

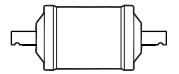
Sipariş



Tür	Bağl.		Çoklu paket	
	[inç]	[mm]	Mkt.	Kod no.
DCB 082	1/4	6	24	023Z1402
DCB 083	3/8	10	24	023Z1401
DCB 084	1/2	12	24	023Z1400
DCB 162	1/4	6	12	023Z1406
DCB 163	3/8	10	12	023Z1405
DCB 164	1/2	12	12	023Z1404
DCB 165	5/8	16	12	023Z1403
DCB 303	3/8	10	8	023Z1409
DCB 304	1/2	12	8	023Z1408
DCB 305	5/8	16	8	023Z1407

DCB lehimli (saf bakır - ODF)

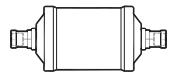
Sipariş



Tür	Bağl. [inç]	Çoklu paket		Endüstriyel paket		Bağl. [mm]	Çoklu paket	
		Mkt.	Kod no.	Mkt.	Kod no.		Mkt.	Kod no.
DCB 082s	1/4	24	023Z1434	-	-	-	-	-
DCB 083s	3/8	24	023Z1433	-	-	-	-	-
DCB 084s	1/2	24	023Z1432	-	-	-	-	-
DCB 163s	3/8	12	023Z1437	-	-	-	-	-
DCB 164s	1/2	12	023Z1436	12	023Z1636	-	-	-
DCB 165s	5/8	12	023Z1435	-	-	-	-	-
DCB 304s	1/2	8	023Z1440	-	-	-	-	-
DCB 305s	5/8	8	023Z1439	-	-	-	-	-
DCB 307s	7/8	8	023Z1438	-	-	-	-	-

DCB Lehimli (bakır kaplamalı - ODF)

Sipariş



Tür	Bağl. [inç]	Çoklu paket		Endüstriyel paket		Bağl. [mm]	Çoklu paket	
		Mkt.	Kod no.	Mkt.	Kod no.		Mkt.	Kod no.
DMB 082s	1/4	24	023Z1464	-	-	-	-	-
DMB 083s	3/8	24	023Z1463	-	-	10	24	023Z1458
DMB 084s	1/2	24	023Z1462	-	-	-	-	-
DMB 163s	3/8	12	023Z1467	-	-	10	12	-
DMB 164s	1/2	12	023Z1466	12	023Z1666	12	12	023Z1452
DMB 165s	5/8	12	023Z1465	12	023Z1665	-	-	-
DMB 304s	1/2	8	023Z1470	-	-	-	-	-
DMB 305s	5/8	8	023Z1469	-	-	-	-	-
DMB 307s	7/8	8	023Z1468	-	-	-	-	-

DMC – Sıvı depolu filtre kurutucu

DMC **ELIMINATOR**[®], kondenserin soğutkan miktarının tamamında yetersiz kaldığı sistemler için optimize edilmiş sıvı depolu filtre kurutucudur. DMC filtreleri %100 Moleküler Elekten oluşan bir katı çekirdek içerir ve özellikle HFC, HCFC soğutkanlar ve katkılı polyolester yağı içeren iklimlendirme sistemlerine uygundur.

DMC filtreleri, 3 Å Moleküler Elek ve aktif alüminyum oksitten oluşan bir katı çekirdek içerir ve HCFC soğutkanlar ve mineral yağ ile HFC soğutkanlar ve polyolester yağı kullanılan iklimlendirme sistemleri için özellikle uygundur.

Özellikler DMC



ELIMINATOR[®] optimum kurutma kapasiteli çekirdek

İç parçaları yerinde tutan delikli plaka

Bakır kaplamalı çelik lehim bağlantıları

Vibrasyon nedeniyle çekirdeğin dağılmasını önleyen keçe tampon

25 µm'e kadar etkin kir giderme

Paslanmayı önleyen toz boyalı yüzey

Detaylar

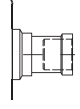
Uygulama:

- İklimlendirme sistemleri
- Isı pompaları
- Kargo soğutma

- Bileşen sayısını azaltmak için birleştirilmiş filtre kurutucu ve sıvı deposu
- Alan tasarruflu
- Hızlı montaj
- Yüksek ve düşük sıvı sıcaklıklarında yüksek kurutma kapasitesi
- DMC filtre kurutucular, %100 3 Å Moleküler Elekten oluşan bir katı çekirdek içerir.
- Lehimli bağlantıları (bakır kaplamalı çelik konektörler) mevcuttur.

- Optimum akış karakteristikleri ve kir tutma
- HFC ve HCFC soğutkanlar için optimize edilmiştir.
- PED 97/23/EC-a3p3'e göre yüksek basınçlı kap olarak onaylanmıştır.
- 25 µm (0,001 inç) filtre, minimum basınç düşüşü ile yüksek tutuculuk sağlar.
- 120 °C'ye (250 °F) kadar termal olarak kararlı

Teknik veriler ve sipariş



Lehim bağlantılı versiyon
(bakır kaplama)

DMC lehimli (bakır kaplamalı ODF)

Kurutma ve sıvı kapasitesi

Tür	Kurutma Kapasitesi [kg soğutkan ¹]												Sıvı Kapasitesi [kW ²]						Maks. Çalışma Basıncı PS [bar]
	R134a		R404A		R507		R22		R407C		R410A		R134a	R404A	R507	R22	R407C	R410A	
	[°C]																		
	24	52	24	52	24	52	24	52	24	52	24	52							
DMB 0432s	4,9	4,6	5,2	5,0	5,3	4,9	4,9	4,6	4,9	4,5	4,4	4,1	7,71	5,52	5,36	8,44	7,96	8,21	42
DMB 0732s	4,9	4,6	5,2	5,0	5,3	4,9	4,9	4,6	4,9	4,5	4,4	4,1	7,71	5,52	5,36	8,44	7,96	8,21	42
DMB 2032s	4,9	4,6	5,2	5,0	5,3	4,9	4,9	4,6	4,9	4,5	4,4	4,1	7,71	5,52	5,36	8,44	7,96	8,21	42
DMB 2033s	4,9	4,6	5,2	5,0	5,3	4,9	4,9	4,6	4,9	4,5	4,4	4,1	15,69	11,17	10,84	17,14	16,14	16,61	42
DMB 2034s	4,9	4,6	5,2	5,0	5,3	4,9	4,9	4,6	4,9	4,5	4,4	4,1	32,65	25,73	25,05	37,42	35,85	38,68	42
DMB 2063s	25,6	24,2	27,5	26,1	28,0	25,9	25,9	24,0	25,6	23,7	23,3	21,5	15,69	11,17	10,84	17,14	16,14	16,61	42
DMB 2064s	25,6	24,2	27,5	26,1	28,0	25,9	25,9	24,0	25,6	23,7	23,3	21,5	32,65	25,73	25,05	37,42	35,85	38,68	42

DMC lehimli (bakır kaplamalı ODF)

Sipariş



Tür	Bakır Kaplama Bağlantı [mm]	Bakır Kaplama Bağlantı [inç]	Sadece OEM için endüstriyel paket		Çoklu paket	
			Mkt.	Kod no.	Mkt.	Kod no.
DMC 0432s	6	–	16	023Z7012	24	023Z7019
DMC 0732s	6	–	16	023Z7013	24	023Z7020
	–	¼	16	023Z7045	–	–
DMC 2023s	6	–	10	023Z7007	18	023Z7021
	–	¼	10	023Z7008	18	023Z7022
DMC 2023.5s	–	¼	10	023Z7044	–	–
DMC 2033s	10	–	10	023Z7014	18	023Z7023
	–	3/16	10	023Z7009	18	023Z7024
DMC 2034s	12	–	10	023Z7015	12	023Z7025
	–	½	10	023Z7010	18	023Z7026
DMC 40163s	10	–	6	023Z7016	8	023Z7027
	–	3/8	6	023Z7017	8	023Z7028
DMC 40164s	12	–	6	023Z7018	8	023Z7029
	–	½	6	023Z7011	8	023Z7030

DCC – Sıvı depolu filtre kurutucu

DCC **ELIMINATOR**[®], kondenserin soğutkan miktarının tamamında yetersiz kaldığı sistemler için optimize edilmiş sıvı depolu filtre kurutucudur.

DMC filtreleri %100 Moleküler Elekten oluşan bir katı çekirdek içerir ve özellikle HFC, HCFC soğutkanlar ve katkılı polyolester yağı içeren iklimlendirme sistemlerine uygundur.

DCC filtreleri, 3 Å Moleküler Elek ve aktif alüminyum oksitten oluşan bir katı çekirdek içerir ve HCFC soğutkanlar ve mineral yağ ile HFC soğutkanlar ve polyolester yağı kullanılan iklimlendirme sistemleri için özellikle uygundur.

Özellikler DCC



ELIMINATOR[®] optimum kurutma kapasiteli çekirdek

İç parçaları yerinde tutan delikli plaka

Bakır kaplamalı çelik lehim bağlantıları

Vibrasyon nedeniyle çekirdeğin dağılmasını önleyen keçe tampon

25 µm'ye kadar etkin kir giderme

Paslanmayı önleyen toz boyalı yüzey

Detaylar

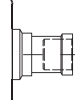
Uygulama:

- İklimlendirme sistemleri
- Isı pompaları
- Kargo soğutma

- Bileşen sayısını azaltmak için birleştirilmiş filtre kurutucu ve sıvı deposu
- Alan tasarruflu
- Hızlı montaj
- Yüksek ve düşük sıvı sıcaklıklarında yüksek kurutma kapasitesi
- DMC filtre kurutucular, %100 3 Å Moleküler Elekten oluşan bir katı çekirdek içerir.
- Lehimli bağlantıları (bakır kaplamalı çelik konektörler) mevcuttur.

- Optimum akış karakteristikleri ve kir tutma
- HFC ve HCFC soğutkanlar için optimize edilmiştir.
- PED 97/23/EC-a3p3'e göre yüksek basınçlı kap olarak onaylanmıştır.
- 25 µm (0,001 inç) filtre, minimum basınç düşüşü ile yüksek tutuculuk sağlar.
- 120 °C'ye (250 °F) kadar termal olarak kararlı

Teknik veriler ve sipariş



Lehim bağlantılı versiyon
(bakır kaplama)

DCC lehimli (bakır kaplamalı ODF)

Kurutma ve sıvı kapasitesi

Tür	Kurutma Kapasitesi [kg] soğutkan ¹⁾												Sıvı Kapasitesi [kW] ²⁾						Maks. Çalışma Basıncı PS [bar]
	R134a			R404A			R507			R22			R407C			R410A			
	[°C]												R134a	R404A	R507	R22	R407C	R410A	
	24	52	24	52	24	52	24	52	24	52	24	52							
DCC 0432s	3,9	3,7	4,2	3,9	4,2	3,9	3,9	3,6	3,9	3,6	3,5	3,3	7,71	5,52	5,36	8,44	7,96	8,21	42
DCC 0732s	3,9	3,7	4,2	3,9	4,2	3,9	3,9	3,6	3,9	3,6	3,5	3,3	7,71	5,52	5,36	8,44	7,96	8,21	42
DCC 2032s	3,9	3,7	4,2	3,9	4,2	3,9	3,9	3,6	3,9	3,6	3,5	3,3	7,71	5,52	5,36	8,44	7,96	8,21	42
DCC 2033s	3,9	3,7	4,2	3,9	4,2	3,9	3,9	3,6	3,9	3,6	3,5	3,3	15,69	11,17	10,84	17,14	16,14	16,61	42
DCC 40163s	21,0	19,8	22,5	21,4	22,9	21,2	21,2	19,6	21,0	19,4	19,1	17,6	15,69	11,17	10,84	17,14	16,14	16,61	42
DCC 40164s	21,0	19,8	22,5	21,4	22,9	21,2	21,2	19,6	21,0	19,4	19,1	17,6	32,65	25,73	25,05	37,42	35,85	38,68	42

DCC lehimli (bakır kaplamalı ODF)

Sipariş



Tür	Bakır Kaplama Bağlantı [mm]	Bakır Kaplama Bağlantı [inç]	Sadece OEM için endüstriyel paket	
			Mkt.	Kod no.
DCC 0432s	6	–	16	023Z7000
DCC 0732s	6	–	16	023Z7001
DCC 2032s	6	–	10	023Z7002
	–	¼	10	023Z7003
DCC 2033s	10	–	10	023Z7004
DCC 40163s	10	–	6	023Z7005

SGP – Gözetleme camı (yüksek basınçlı)

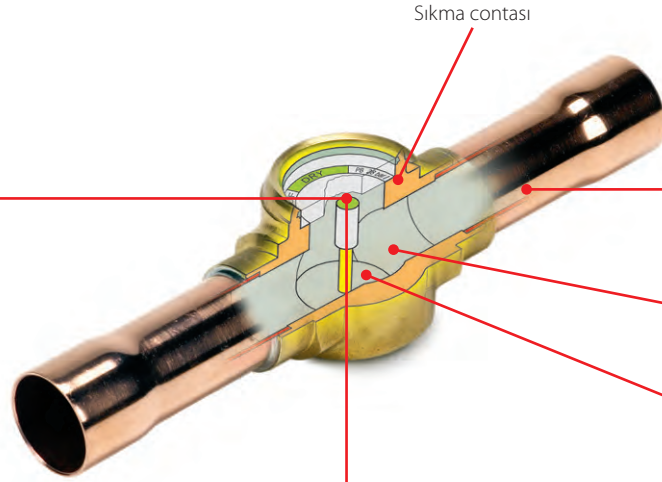
SGP, yüksek basınçlı uygulamalara yönelik gözetleme camlarıdır (maks. çalışma basıncı 52 bar). SGP, HCFC ve HC soğutkanlar için optimize edilmiş SGP I versiyonunda ve HCFC, HFC, HC ve R744 soğutkanlar için optimize edilmiş SGP N versiyonunda mevcuttur.

SGP, rakorlu, lehimli ve soket bağlantı seçenekleriyle ve nem göstergeli ya da nem göstergesiz olarak mevcuttur.

Özellikler SGP



Sıcaklığa minimum bağımlılık sayesinde güvenilirdir.



Sıkma contası

Gösterge
• kuru için yeşil
• ıslak için sarı

Bağlantılar:
SGP I, SGP N, SGP X:
Lehimli (resimli),
rakorlu dış x dış rakorlu iç x dış
SGP RI, SGP RN, SGP RX: soket

Maks. çalışma basıncı:
52 bar

Çalışma sıcaklığı aralığı:
-50 – 80 °C

Detaylar

Uygulama:

- Klasik soğutma
- Isı pompası sistemleri
- İklimlendirme üniteleri
- Sıvı soğutucular
- Kargo soğutma

• Lehimli versiyonlar ATEX tehlike bölgesi 2 ile uyumludur.

SGP X türü (göstergesiz)

- Subcooling yetersizliğini belirtir.
- Soğutkan eksikliğini belirtir.
- Sıvı deposundaki sıvı seviyesini belirtir.
- Kompresördeki yağ seviyesini belirtir.

SGP I türü (I türü göstergeli)

- HCFC ve HC soğutkanlar için
- Soğutma sisteminde aşırı rutubet olduğunu belirtir.
- Subcooling yetersizliğini belirtir.
- Soğutkan eksikliğini belirtir.

SGP N türü (N türü göstergeli)

- HCFC, HFC, HC ve R744 soğutkanlar için
- Soğutma sisteminde aşırı rutubet olduğunu belirtir.
- Subcooling yetersizliğini belirtir.
- Soğutkan eksikliğini belirtir.

Teknik veriler

Maks. çalışma basıncı: PS/MWP = 52 bar

Akışkan sıcaklığı: -50 – 80 °C

Mevcut türler

Lehimli versiyon ODF x ODF SGP X göstergesi	Rakorlu Dış x Dış SGP X göstergesi	Rakorlu İç x Dış SGP I ve SGP N göstergeli
Lehimli versiyon ODF x ODM SGP I ve SGP N göstergeli	Lehimli versiyon ODF x ODF SGP I ve SGP N göstergeli	Rakorlu Dış x Dış SGP I ve SGP N göstergeli
Soket SGP RX göstergesi	Soket SGP RI ve SGP RN göstergeli	Semer SGS

HCFC ve HC soğutkanlar için SGP I

Teknik veriler

Soğutkan	Nem içeriği ppm = milyonda bir					
	SGP I / SGP RI					
	Akışkan sıcaklığı 25 °C			Akışkan sıcaklığı 43 °C		
	Yeşil/kuru	Ara renk	Sarı/ıslak	Yeşil/kuru	Ara renk	Sarı/ıslak
R22	< 150	150–300	> 300	< 250	250–500	< 500
R290	< 25	25–50	> 50	< 50	50–100	< 100
R600	< 10	10–20	> 20	< 28	28–55	< 55
R600a	< 11	11–22	> 22	< 30	30–60	< 60

HCFC, HFC, HC ve R744 (CO₂) soğutkanlar için SGP N

Teknik veriler

Soğutkan	Nem içeriği ppm = milyonda bir					
	SGP N / SGP RN					
	Akışkan sıcaklığı 25 °C			Akışkan sıcaklığı 43 °C		
	Yeşil/kuru	Ara renk	Sarı/ıslak	Yeşil/kuru	Ara renk	Sarı/ıslak
R22	< 30	30–120	> 120	< 50	50–200	< 200
R32	< 70	70–300	> 300	< 120	120–500	< 500
R134a	< 30	30–100	> 100	< 45	45–170	< 170
R404A	< 20	20–70	> 70	< 25	25–100	< 100
R407C	< 30	30–140	> 140	< 60	60–225	< 225
R507	< 15	15–60	> 60	< 30	30–110	< 110
R410A	< 66	66–266	> 266	< 135	135–540	< 540
R1270	< 16	16–62	> 62	< 29	29–115	< 115



Not

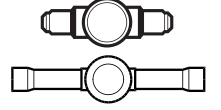
Diğer soğutkanların nem değerlerini yansıtan renkler için lütfen Danfoss ile bağlantıya geçin.


Teknik veriler ve sipariş

SGP X, göstergesiz

Sipariş - Lehimli/Rakorlu tip

Tür	Bağlantı türü	Bağlantı [inç]	Bağlantı [mm]	Kod no.
SGP 10 X	Rakorlu dış × dış	$\frac{3}{8} \times \frac{3}{8}$	10 × 10	014L0080
SGP 12s X	ODF × ODF lehimli	$\frac{1}{2} \times \frac{1}{2}$	–	014L0086
SGP 16s X	ODF × ODF lehimli	$\frac{5}{8} \times \frac{5}{8}$	16 × 16	014L0087
SGP 22s X	ODF × ODF lehimli	$\frac{7}{8} \times \frac{7}{8}$	–	014L1207

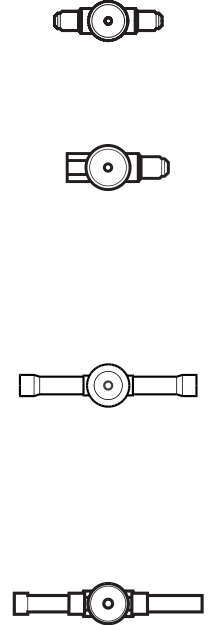


 Yanıcı soğutkanlarla sadece 6 s'den 22 s'ye kadar bağlantı boyutuna sahip lehim bağlantılı versiyonlar kullanılabilir.


HCFC ve HC soğutkanlar için SGP I

Sipariş

Tür	Bağlantı türü	Bağlantı [inç]	Bağlantı [mm]	Kod no.
SGP 6 I	Rakorlu dış × dış	$\frac{1}{4} \times \frac{1}{4}$	6 × 6	014L0007
SGP 10 I	Rakorlu dış × dış	$\frac{1}{2} \times \frac{1}{2}$	10 × 10	014L0008
SGP 12 I	Rakorlu dış × dış	$\frac{1}{2} \times \frac{1}{2}$	12 × 12	014L0009
SGP 16 I	Rakorlu dış × dış	$\frac{5}{8} \times \frac{5}{8}$	16 × 16	014L0024
SGP 19 I	Rakorlu dış × dış	$\frac{3}{4} \times \frac{3}{4}$	19 × 19	014L0028
SGP 6 I	Rakorlu iç × dış ¹⁾	$\frac{1}{4} \times \frac{1}{4}$	6 × 6	014L0021
SGP 10 I	Rakorlu iç × dış ¹⁾	$\frac{3}{8} \times \frac{3}{8}$	10 × 10	014L0022
SGP 12 I	Rakorlu iç × dış ¹⁾	$\frac{1}{2} \times \frac{1}{2}$	12 × 12	014L0025
SGP 16 I	Rakorlu iç × dış ¹⁾	$\frac{5}{8} \times \frac{5}{8}$	16 × 16	014L0026
SGP 19 I	Rakorlu iç × dış ¹⁾	$\frac{3}{4} \times \frac{3}{4}$	19 × 19	014L0043
SGP 6s I	ODF × ODF lehimli	$\frac{1}{4} \times \frac{1}{4}$	–	014L0034
SGP 10s I	ODF × ODF lehimli	$\frac{3}{8} \times \frac{3}{8}$	–	014L0035
SGP 12s I	ODF × ODF lehimli	$\frac{1}{2} \times \frac{1}{2}$	–	014L0036
SGP 16s I	ODF × ODF lehimli	$\frac{5}{8} \times \frac{5}{8}$	16 × 16	014L0044
SGP 19s I	ODF × ODF lehimli	$\frac{3}{4} \times \frac{3}{4}$	19 × 19	014L0047
SGP 22s I	ODF × ODF lehimli	$\frac{7}{8} \times \frac{7}{8}$	22 × 22	014L0039
SGP 6s I	ODF × ODF lehimli	–	6 × 6	014L0040
SGP 10s I	ODF × ODF lehimli	–	10 × 10	014L0041
SGP 12s I	ODF × ODF lehimli	–	12 × 12	014L0042
SGP 18s I	ODF × ODF lehimli	–	18 × 18	014L0045
SGP 6s I	ODF × ODM lehimli	$\frac{1}{4} \times \frac{1}{4}$	–	014L0125
SGP 10s I	ODF × ODM lehimli	$\frac{3}{8} \times \frac{3}{8}$	–	014L0126
SGP 12s I	ODF × ODM lehimli	$\frac{1}{2} \times \frac{1}{2}$	–	014L0127
SGP 16s I	ODF × ODM lehimli	$\frac{5}{8} \times \frac{5}{8}$	16 × 16	014L0128
SGP 22s I	ODF × ODM lehimli	$\frac{7}{8} \times \frac{7}{8}$	22 × 22	014L0130



¹⁾ Doğrudan filtre kurutucuya vidalanabilir.

 Yanıcı soğutkanlarla sadece 6 s'den 22 s'ye kadar bağlantı boyutuna sahip lehim bağlantılı versiyonlar kullanılabilir.

Teknik veriler ve sipariş

HCFC, HFC, HC ve R744 (CO₂) soğutkanlar için SGP N

Sipariş

Tür	Versiyon	Bağlantı		Kod no.
		[inç]	[mm]	
SGP 6 N	Rakorlu dış × dış	1/4 × 1/4	6 × 6	014L0161
SGP 10 N	Rakorlu dış × dış	3/8 × 3/8	10 × 10	014L0162
SGP 12 N	Rakorlu dış × dış	1/2 × 1/2	12 × 12	014L0163
SGP 16 N	Rakorlu dış × dış	5/8 × 5/8	16 × 16	014L0165
SGP 19 N	Rakorlu dış × dış	3/4 × 3/4	19 × 19	014L0166
SGP 6 N	Rakorlu iç × dış ¹⁾	1/4 × 1/4	6 × 6	014L0171
SGP 10 N	Rakorlu iç × dış ¹⁾	3/8 × 3/8	10 × 10	014L0172
SGP 12 N	Rakorlu iç × dış ¹⁾	1/2 × 1/2	12 × 12	014L0173
SGP 16 N	Rakorlu iç × dış ¹⁾	5/8 × 5/8	16 × 16	014L0174
SGP 19 N	Rakorlu iç × dış ¹⁾	3/4 × 3/4	19 × 19	014L0175
SGP 6s N	ODF × ODF lehimli	1/4 × 1/4	–	014L0181
SGP 10s N	ODF × ODF lehimli	3/8 × 3/8	–	014L0182
SGP 12s N	ODF × ODF lehimli	1/2 × 1/2	–	014L0183
SGP 16s N	ODF × ODF lehimli	5/8 × 5/8	16 × 16	014L0184
SGP 19s N	ODF × ODF lehimli	3/4 × 3/4	19 × 19	014L0185
SGP 22s N	ODF × ODF lehimli	7/8 × 7/8	22 × 22	014L0186
SGP 22s N ²⁾	ODF × ODF lehimli	1 1/8 × 1 1/8	–	014L0187
SGP 6s N	ODF × ODF lehimli	–	6 × 6	014L0191
SGP 10s N	ODF × ODF lehimli	–	10 × 10	014L0192
SGP 12s N	ODF × ODF lehimli	–	12 × 12	014L0193
SGP 18s N	ODF × ODF lehimli	–	18 × 18	014L0195
SGP 6s N	ODF × ODM lehimli	1/4 × 1/4	–	014L0201
SGP 10s N	ODF × ODM lehimli	3/8 × 3/8	–	014L0202
SGP 12s N	ODF × ODM lehimli	1/2 × 1/2	–	014L0203
SGP 16s N	ODF × ODM lehimli	5/8 × 5/8	16 × 16	014L0204
SGP 22s N	ODF × ODM lehimli	7/8 × 7/8	22 × 22	014L0206

¹⁾ Doğrudan filtre kurutucuya vidalanabilir.

²⁾ Büyük bağlantılar.



Yanıcı soğutkanlarla sadece 6 s'den 22 s'ye kadar bağlantı boyutuna sahip lehim bağlantılı versiyonlar kullanılabilir.

SGP soket türü ve SGS semer

Sipariş

Tür	Versiyon	Bağlantı		Kod no.
		1	2	
SGP 3/4 RX	Dişli boru	G 3/4 A ¹⁾	–	014L0004
	NPT	3/4 – 14 NPT ²⁾	–	014L0005
	NPT	1/2 – 14 NPT ²⁾	–	014L0002
SGP 1/2 RX	NPT	1/2 – 14 NPT ²⁾	–	014L0131
SGP 1/2 RI	NPT	1/2 – 14 NPT ²⁾	–	014L1154
SGP 24 RI	M dişli	M24 × 1	–	014L0006
SGP 1/2 RN	NPT	1/2 – 14 NPT ²⁾	–	014L1155
SGP 24 RN	M dişli	M24 × 1	–	014L1603
SGP 20 RN	M dişli	M20 × 1,5	–	014-1073
SGS (semer)	Boru fittingi	M20 × 1,5	7/8	014-1071
	Boru fittingi	M20 × 1,5	1 1/8	014-1074
	Boru fittingi	M20 × 1,5	1 3/8	014-1084
	Boru fittingi	M20 × 1,5	1 5/8	014-1072
	Boru fittingi	M24 × 1	7/8	014-1059
	Boru fittingi	M24 × 1	1 1/8	014-1056
	Boru fittingi	M24 × 1	1 3/8	014-1057
	Boru fittingi	M24 × 1	1 5/8	014-1058
	Boru fittingi	M24 × 1	2 1/8	014-1067
	Boru fittingi	M24 × 1	3 1/8	014-1068
	Boru fittingi	M24 × 1	4 1/8	014-1069

¹⁾ ISO 228-1.

²⁾ NSI/ASME B1.20.1



Yanıcı soğutkanlarla sadece 6 s'den 22 s'ye kadar bağlantı boyutuna sahip lehim bağlantılı versiyonlar kullanılabilir.

LLG – Gözetleme camı

LLG kolon tip gözetleme camları, endüstriyel ve deniz tipi soğutma tesislerinde en katı gereklilikleri karşılayan esnek çelikten üretilmektedir. HCFC, HFC ve R717 (Amonyak) ile kullanılabilir.

LLG, mümkün olan en yüksek derecede senkronize çalışmaya yeterli akış alanına ve hızlı ölçüm için özel sertleştirilmiş yansıtma camına sahiptir. Oluklu civatalar izolasyonu kolaylaştırırken, civatalara önden erişim kontrol ve servisi kolaylaştırır.

Özellikler LLG



Borla serleştirilmiş silikat camı

Çelik kaynak nipel

Seviye camı yüksekliği, seri halinde daha fazla modül ekleyerek ayarlanabilir.

SNV kesme vanaları

Detaylar

- Tüm LLG gözetleme camlarında standart olarak dahili güvenlik sistemi (dönüş önleme cihazı) bulunmaktadır. Cam hasar görürse, soğutkan basıncı güvenlik sistemini etkinleştirir ve soğutkan kaybı en düşük düzeyde gerçekleşir.
 - HCFC, HFC ve R717 (Amonyak) ile kullanılabilir. Daha fazla bilgi için LLG kurulum talimatlarına bakınız. Yanıcı hidrokarbonlar önerilmez. Daha fazla bilgi için lütfen yerel Danfoss satış şirketinizle bağlantıya geçin.
 - Sıcaklık aralığı
-10 – 100 °C veya -50 – 30°C
 - Maksimum çalışma basıncı: 25 bar g. Doğru kontrollü bir ısıtma işlemi sertleştirilmiş bor silikat cama sahiptir.
 - Kontrol camı aralığı 3 temel sıvı seviyesi camına dayalıdır: LLG 185, LLG 335 ve LLG 740. Diğer standart uzunluklar, farklı temel cam uzunluklarının birleştirilmesiyle elde edilir.
 - Gözetleme camları 4 farklı versiyonda sunulmaktadır:
 - kaynak nipel (LLG)
 - kapaklı kesme valfi (LLG S)
 - sahada izolasyona hazır akrilik camlı gözetleme adaptörlü (LLG F)
 - sahada izolasyona hazır akrilik camlı gözetleme adaptörü ve kesme vanalı (LLG SF)
- LLG gözetleme camını, kesme vanaları önde olacak şekilde CE onaylı uygulamalara yerleştirin; örn. LLG S veya LLG SF

Teknik veriler ve sipariş

LLG

Teknik veriler

Soğutkanlar	Sıvı seviyesi camları, R717 ve korozif olmayan gazlar/sıvılar dahil tüm yaygın, yanıcı olmayan soğutkanlar için uygundur. Yanıcı hidrokarbonlar önerilmez.
Sıcaklık aralığı [°C]	LLG S: -10 – 100 LLG SF: -50 – 30
Maks. çalışma basıncı [bar g]	25
Mukavemet test basıncı [bar g]	50
Kaçak test basıncı [bar g]	25

Sipariş

LLG, güvenlik sistemli ve kaynak nipelli

Tür	Ebat		Kod no.
	[inç]	[mm]	
LLG 185	7¼	185	2512+049
LLG 335	13¼	335	2512+050
LLG 590	23¼	590	2512+051
LLG 740	29¼	740	2512+052
LLG 995	39¼	995	2512+053
LLG 1145	45	1145	2512+054
LLG 1550	61	1550	2512+055

LLG S, güvenlik sistemli ve kesme vanalı (SNV-ST)

Tür	Ebat		Kod no.
	[inç]	[mm]	
LLG 185 S	7¼	185	2512+056
LLG 335 S	13¼	335	2512+057
LLG 590 S	23¼	590	2512+058
LLG 740 S	29¼	740	2512+059
LLG 995 S	39¼	995	2512+060
LLG 1145 S	45	1145	2512+061
LLG 1550 S	61	1550	2512+062

LLG F, güvenlik sistemli ve gözetleme adaptörlü

Tür	Ebat		Kod no.
	[inç]	[mm]	
LLG 185 F	7¼	185	2512+078
LLG 335 F	13¼	335	2512+079
LLG 590 F	23¼	590	2512+080
LLG 740 F	29¼	740	2512+081
LLG 995 F	39¼	995	2512+082
LLG 1145 F	45	1145	2512+083
LLG 1550 F	61	1550	2512+084

LLG SF, güvenlik sistemli, kesme vanalı (SNV-ST) ve gözetleme adaptörlü

Tür	Ebat		Kod no.
	[inç]	[mm]	
LLG 185 SF	7¼	185	2512+066
LLG 335 SF	13¼	335	2512+067
LLG 590 SF	23¼	590	2512+068
LLG 740 SF	29¼	740	2512+069
LLG 995 SF	39¼	995	2512+070
LLG 1145 SF	45	1145	2512+071
LLG 1550 SF	61	1550	2512+072

Önemli!

Ürünlerin belirli sertifikalandırma kuruluşlarına göre onaylanması gerektiğinde veya daha yüksek basınçlara ihtiyaç duyulduğunda, sipariş verilirken bu bilgiler eklenmelidir.

FIA

FIA süzgeçler, uygun akış koşulları sağlamak amacıyla özenle tasarlanmış köşe ve düz geçişli süzgeçlerdir. Bu tasarım süzgeçlerin monte edilmesini kolaylaştırır ve filtrenin hızlı kontrolünü ve temizlenmesini sağlar. Süzgeç, valf gövdesi, üst kapak ve süzgeç elemanından oluşan üç ana bileşeni temel alır ve hem komple süzgeç hem de parça programı olarak temin edilebilir.

FIA süzgeçler, SVL modüler konsept ürün ailesinin üyeleridir, bu nedenle her bir valf gövdesinin farklı bağlantı türleri ve boyutları mevcuttur ve üst parçanın tamamını değiştirerek FIA'yı SVL ailesinde başka bir ürüne dönüştürmek mümkündür. FIA süzgeçler, otomatik kontroller, pompalar, kompresörler vs'den önce ilk tesis çalıştırma için ve soğutucu akışkanın kalıcı filtrasyonu gereken durumlarda kullanılır. Süzgeç, sistemin arızalanması riskini ve tesis bileşenlerindeki aşınma ve yıpranmayı azaltır. HCFC, HFC, R717 (Amonyak) ve R744 (CO₂) ile kullanılabilir.

Özellikler FIA



Çok sayıda bağlantı mevcuttur.

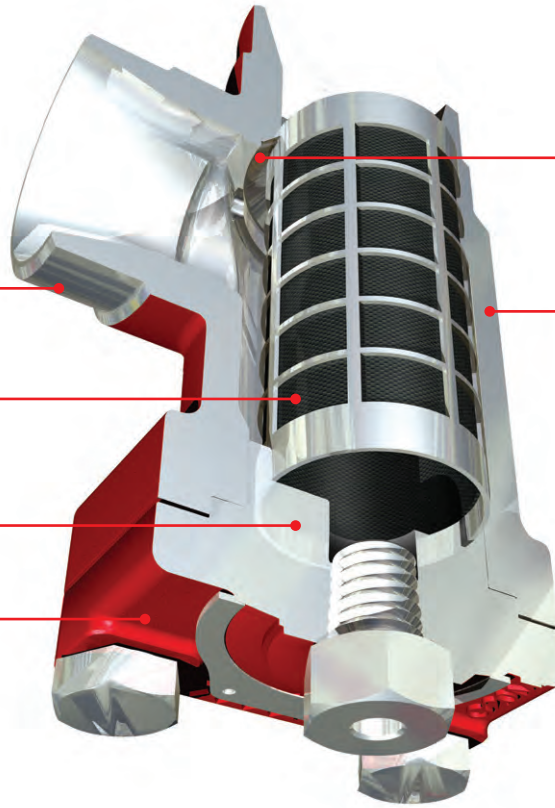
3 veya 4 gözenekli düz veya katlı elemanlar

Kolay değiştirilen eleman

Standart SVL valf gövdesi

Demir partiküllerini tutan manyetik eleman

Düşük sıcaklık çelik valf gövdesi, 52 bar g (754 psi g) için onaylıdır.



Detaylar

- Vana gövdesi standart SVL köşe veya düz geçişli vana gövdesidir ve SVL platformundan diğer elemanların takılabilmesini sağlar.
- Yanıcı hidrokarbonlar ve tüm korozif olmayan gazlar/sıvılar dahil tüm yaygın soğutucu akışkanlarla kullanılabilir. Kimya ve petrokimya uygulamalarında kullanılabilir.
- Kolay servis için ek conta olmadan kolayca monte edilen paslanmaz çelik süzgeç elemanı
- İki tür süzgeç elemanı mevcuttur:
 - Paslanmaz çelik düz eleman
 - Düşük basınç düşüşü ve uzun temizleme aralığı sunan ekstra geniş yüzeyli katlı eleman (DN 15-200)
- FIA 15-40 (½ - 1½ inç): Devreye alma sırasında bir tesisi temizlerken standart versiyonla birlikte özel bir eleman (50µ) kullanılabilir.
- FIA 50-200 (2 - 8 inç): Devreye alma sırasında tesisi temizlemek için büyük kapasiteli bir filtre torbası (50µ) takılabilir.
- FIA 50-200'e (2 - 8 inç) demir partiküllerinin ve diğer manyetik partiküllerin tutulması için manyetik eleman takılabilir.
- Basıncı Ekipman Yönergesi ve diğer uluslararası sınıflandırma kuruluşlarının gerekliliklerine uygun olarak düşük sıcaklık çeliğinden valf gövdesi ve başlık
- Sıcaklık aralığı:
 - 60 - 150 °C (-76 - 302°F)
- Maks. çalışma basıncı:
 - 52 bar g (754 psi g)

Teknik veriler

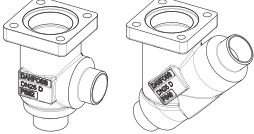
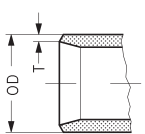
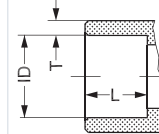
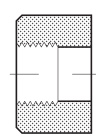
Konsept

Her bir valf gövdesinin farklı bağlantı türleri ve boyutları mevcuttur.

FIA süzgeçleri sadece üst parçanın tamamını değiştirerek SVL ailesindeki başka bir ürüne (kesme vanası, elle regülasyon vanası, çek valf ve kesme vanası veya çek valf) dönüştürmek mümkündür.

Vana gövdesi

Bağlantı türü

		D/F	A	SOC	FPT
	DN 15–65 mm (½ – 2½ inç)				
	DN 80–125 mm (3 – 5 inç)	Alın kaynağı DIN Alın kaynağı F	Alın kaynağı ANSI	Soket kaynağı ANSI	İç Dişli Boru

Süzgeç boyutu seçimi

Süzgeç gözenek açıklığı boyutu, korunacak ekipmanın tedarikçileri tarafından belirtilen gereklilikleri karşılamalıdır.

Soğutma tesislerinde genel olarak aşağıdaki tavsiye edilen gözenek açıklığı boyutları geçerlidir:

Tüm hatlar

İlk çalıştırma: _____ 50 µ

(FIA DN15–40 için çıkarılabilir elemanlı süzgeç elemanı veya FIA DN 50–200 için ayrı filtre torbası kullanın. 50µ eleman normalde ilk 24 saat çalışmanın ardından çıkarılmalıdır).

Sıvı hatları

Pompalardan önce: _____ 500 µ [38 gözenek]

Pompalardan sonra: _____ 150 µ [100 gözenek] / 250 µ [72 gözenek]

AKVA valflerinden önce: _____ 100 µ [150 gözenek]

Otomatik düzenleme ekipmanının korunması

Genellikle: _____ 150 µ [100 gözenek] / 250 µ [72 gözenek]

Hassas ekipman, örn. düşük sıcaklıklı emme düzenleyiciler: _____ 250 µ [72 gözenek]

Emme Hatları

Vidalı kompresörden önce: _____ 250 µ [72 gözenek]

Pistonlu kompresörden önce: _____ 150 µ [100 gözenek]

Akış katsayısı (DIN/ANSI)

Bağlantı boyutu (DN) FIA	[µ]	[gözenek]	tel [mm]	tel [inç]	serbest alan [%]	elek alanı			
						Düz eleman		Katlı eleman	
						[cm²]	[inç²]	[cm²]	[inç²]
15–20 (½ – ¾ inç)	100	–	0,068	0,003	35	25	3,9	45	7,0
	150	100	0,10	0,004	36	25	3,9	45	7,0
	250	72	0,10	0,004	51	25	3,9	45	7,0
	500	38	0,16	0,006	57,6	25	3,9	45	7,0
25–40 (1 – 1½ inç)	100	–	0,068	0,003	35	71	11	160	25,0
	150	100	0,10	0,004	36	71	11	160	25,0
	250	72	0,10	0,004	51	71	11	160	25,0
	500	38	0,16	0,006	57,6	71	11	160	25,0
50 (2 inç)	100	–	0,068	0,003	35	71	11	200	31,2
	150	100	0,10	0,004	36	87	13,5	200	31,2
	250	72	0,10	0,004	51	87	13,5	200	31,2
	500	38	0,16	0,006	57,6	87	13,5	200	31,2
65 (2½ inç)	150	100	0,10	0,004	36	127	19,7	305	47,6
	250	72	0,10	0,004	51	127	19,7	305	47,6
	500	38	0,16	0,006	57,6	127	19,7	305	47,6
	150	100	0,10	0,004	36	205	31,8	450	70,2
80 (3 inç)	250	72	0,10	0,004	51	205	31,8	450	70,2
	500	38	0,16	0,006	57,6	205	31,8	450	70,2
	150	100	0,10	0,004	36	370	57,4	790	123,2
	250	72	0,10	0,004	51	370	57,4	790	123,2
100 (4 inç)	500	38	0,16	0,006	57,6	370	57,4	790	123,2
	150	100	0,10	0,004	36	510	79,1	1105	172,4
	250	72	0,10	0,004	51	510	79,1	1105	172,4
	500	38	0,16	0,006	57,6	510	79,1	1105	172,4
125 (5 inç)	150	100	0,10	0,004	36	726	112,5	1600	249,6
	250	72	0,10	0,004	51	726	112,5	1600	249,6
	500	38	0,16	0,006	57,6	726	112,5	1600	249,6
	150	100	0,10	0,004	36	1315	203,8	–	–
150 (6 inç)	250	72	0,10	0,004	51	1315	203,8	–	–
	500	38	0,16	0,006	57,6	1315	203,8	–	–
	150	100	0,10	0,004	36	1315	203,8	–	–
	250	72	0,10	0,004	51	1315	203,8	–	–
200 (8 inç)	500	38	0,16	0,006	57,6	1315	203,8	–	–

Gözenek, inç başına tel örgü sayısıdır. µ (mikron) iki tel örgü arasındaki mesafedir (1 µ = 1/1000 mm).

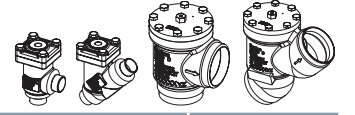
Teknik veriler

Süzgeç boyutu seçimi - K_v değerleri

DN	FIA köşe - düz süzgeç elemanı				FIA köşe - katlı süzgeç elemanı		
	μ 100	μ 150	μ 250	μ 500	μ 150	μ 250	μ 500
15	3,3	3,4	3,5	3,7	4,2	-	-
20	6,9	7,1	7,3	7,7	8,8	-	-
25	13,8	14,0	14,5	15,2	17,2	17,9	-
32	23,0	23,8	24,7	25,5	29,2	30,5	-
40	25,1	25,5	26,4	28,1	31,4	32,6	-
50	45,1	45,9	47,6	50,2	56,7	58,8	62,0
65	-	56,1	57,8	60,4	69,3	71,4	74,6
80	-	104,6	108,0	113,1	129,2	133,4	139,7
100	-	162,4	167,5	176,0	200,6	206,9	217,4
125	-	275,4	283,9	298,4	340,2	350,7	368,6
150	-	362,1	373,2	391,9	447,3	-	-
200	-	572,9	590,8	620,5	-	-	-

DN	FIA köşe - düz süzgeç elemanı				FIA köşe - katlı süzgeç elemanı		
	μ 100	μ 150	μ 250	μ 500	μ 150	μ 250	μ 500
15	2,5	2,6	2,7	2,8	3,3	-	-
20	5,3	5,4	5,6	5,9	6,9	-	-
25	10,5	10,7	11,1	11,6	13,8	14,5	-
32	17,6	18,2	18,9	19,5	23,9	24,7	-
40	19,2	19,5	20,2	21,5	25,5	26,4	-
50	34,5	35,1	36,4	38,4	45,9	47,6	50,2
65	-	42,9	44,2	46,2	56,1	57,8	60,4
80	-	80,0	82,6	86,5	104,6	108,0	113,1
100	-	124,2	128,1	134,6	162,4	167,5	176,0
125	-	210,6	217,1	228,2	275,4	283,9	298,4
150	-	276,9	285,4	299,7	362,1	-	-
200	-	438,1	451,8	474,5	-	-	-

Teknik veriler ve sipariş



FIA

Süzgeç elemanı olmadan FIA süzgeç sipariş etme

Tür	Bağlantı boyutu		Bağlantı türü	Bağlantı tanımı	Kod no.
	[inç]	[mm]			
FIA 15 köşeli	½	15	Alın kaynağı, EN 10220	D	148B5242
	½	15	Alın kaynağı, ANSI (B 36.10)	A	148B5244
	½	15	İç dişli boru (ANSI/ASME B 1.20.1)	FTP	148B5246
	½	15	Soket kaynağı, ANSI (B 16.11)	SOC	148B5245
FIA 15 düz	½	15	Alın kaynağı, EN 10220	D	148B5243
	½	15	Alın kaynağı, ANSI (B 36.10)	A	148B5247
	½	15	İç dişli boru (ANSI/ASME B 1.20.1)	FTP	148B5249
	½	15	Soket kaynağı, ANSI (B 16.11)	SOC	148B5248
FIA 20 köşeli	¾	20	Alın kaynağı, EN 10220	D	148B5342
	¾	20	Alın kaynağı, ANSI (B 36.10)	A	148B5344
	¾	20	İç dişli boru (ANSI/ASME B 1.20.1)	FTP	148B5346
	¾	20	Soket kaynağı, ANSI (B 16.11)	SOC	148B5345
FIA 20 düz	¾	20	Alın kaynağı, EN 10220	D	148B5343
	¾	20	Alın kaynağı, ANSI (B 36.10)	A	148B5347
	¾	20	İç dişli boru (ANSI/ASME B 1.20.1)	FTP	148B5349
	¾	20	Soket kaynağı, ANSI (B 16.11)	SOC	148B5348
FIA 25 köşeli	1	25	Alın kaynağı, EN 10220	D	148B5442
	1	25	Alın kaynağı, ANSI (B 36.10)	A	148B5444
	1	25	İç dişli boru (ANSI/ASME B 1.20.1)	FTP	148B5446
	1	25	Soket kaynağı, ANSI (B 16.11)	SOC	148B5445
FIA 25 düz	1	25	Alın kaynağı, EN 10220	D	148B5443
	1	25	Alın kaynağı, ANSI (B 36.10)	A	148B5447
	1	25	İç dişli boru (ANSI/ASME B 1.20.1)	FTP	148B5449
	1	25	Soket kaynağı, ANSI (B 16.11)	SOC	148B5448
FIA 32 köşeli	1¼	32	Alın kaynağı, EN 10220	D	148B5543
	1¼	32	Alın kaynağı, ANSI (B 36.10)	A	148B5545
	1¼	32	İç dişli boru (ANSI/ASME B 1.20.1)	FTP	148B5547
	1¼	32	Soket kaynağı, ANSI (B 16.11)	SOC	148B5546
FIA 32 düz	1¼	32	Alın kaynağı, EN 10220	D	148B5544
	1¼	32	Alın kaynağı, ANSI (B 36.10)	A	148B5552
	1¼	32	İç dişli boru (ANSI/ASME B 1.20.1)	FTP	148B5549
	1¼	32	Soket kaynağı, ANSI (B 16.11)	SOC	148B5548
FIA 40 köşeli	1½	40	Alın kaynağı, EN 10220	D	148B5624
	1½	40	Alın kaynağı, ANSI (B 36.10)	A	148B5642
	1½	40	Soket kaynağı, ANSI (B 16.11)	SOC	148B5643
	1½	40	Alın kaynağı, EN 10220	D	148B5625
FIA 40 düz	1½	40	Alın kaynağı, ANSI (B 36.10)	A	148B5644
	1½	40	Soket kaynağı, ANSI (B 16.11)	SOC	148B5645
	2	50	Alın kaynağı, EN 10220	D	148B5712
	2	50	Alın kaynağı, ANSI (B 36.10)	A	148B5714
FIA 50 köşeli	2	50	Soket kaynağı, ANSI (B 16.11)	SOC	148B5715
	2	50	Alın kaynağı, EN 10220	D	148B5713
	2	50	Alın kaynağı, ANSI (B 36.10)	A	148B5716
	2	50	Soket kaynağı, ANSI (B 16.11)	SOC	148B5717
FIA 65 köşeli	2½	65	Alın kaynağı, EN 10220	D	148B5812
	2½	65	Alın kaynağı, ANSI (B 36.10)	A	148B5814
FIA 65 düz	2½	65	Alın kaynağı, EN 10220	D	148B5813
	2½	65	Alın kaynağı, ANSI (B 36.10)	A	148B5815
FIA 80 köşeli	3	80	Alın kaynağı, EN 10220	D	148B5905
	3	80	Alın kaynağı, ANSI (B 36.10)	A	148B5907
FIA 80 düz	3	80	Alın kaynağı, EN 10220	D	148B5906
	3	80	Alın kaynağı, ANSI (B 36.10)	A	148B5908
FIA 100 köşeli	4	100	Alın kaynağı, EN 10220	D	148B6006
	4	100	Alın kaynağı, ANSI (B 36.10)	A	148B6008
FIA 100 düz	4	100	Alın kaynağı, EN 10220	D	148B6007
	4	100	Alın kaynağı, ANSI (B 36.10)	A	148B6009
FIA 125 köşeli	5	125	Alın kaynağı, EN 10220	D	148B6105
	5	125	Alın kaynağı, ANSI (B 36.10)	A	148B6107
FIA 125 düz	5	125	Alın kaynağı, EN 10220	D	148B6106
	5	125	Alın kaynağı, ANSI (B 36.10)	A	148B6108
FIA 150 köşeli	6	150	Alın kaynağı, EN 10220	D	148B6202
	6	150	Alın kaynağı, ANSI (B 36.10)	A	148B6204
	6	150	Alın kaynağı, F	F	148B6442
	6	150	Alın kaynağı, EN 10220	D	148B6203
FIA 150 düz	6	150	Alın kaynağı, ANSI (B 36.10)	A	148B6205
	6	150	Alın kaynağı, F	F	148B6444
	8	200	Alın kaynağı, EN 10220	D	148B6302
	8	200	Alın kaynağı, ANSI (B 36.10)	A	148B6304
FIA 200 köşeli	8	200	Alın kaynağı, F	F	148B6443
	8	200	Alın kaynağı, EN 10220	D	148B6303
	8	200	Alın kaynağı, ANSI (B 36.10)	A	148B6305
	8	200	Alın kaynağı, F	F	148B6445

Teknik veriler ve sipariş



FIA

Sipariş - düz süzgeç elemanı

Süzgeç için	[μ]	[gözenek]	Kod no.
FIA 15-20	100	150	148H3122
	150	100	148H3124
	250	72	148H3126
	500	38	148H3128
FIA 25-40	100	150	148H3123
	150	100	148H3125
	250	72	148H3127
	500	38	148H3129
FIA 50	100	150	148H3157
	150	100	148H3130
	250	72	148H3138
	500	38	148H3144
FIA 65	150	100	148H3131
	250	72	148H3139
	500	38	148H3145
FIA 80	150	100	148H3119
	250	72	148H3120
	500	38	148H3121
FIA 100	150	100	148H3132
	250	72	148H3140
	500	38	148H3146
FIA 125	150	100	148H3133
	250	72	148H3141
	500	38	148H3147
FIA 150	150	100	148H3134
	250	72	148H3142
	500	38	148H3148
FIA 200	150	100	148H3135
	250	72	148H3143
	500	38	148H3149

Katlı süzgeç elemanı siparişi

Süzgeç için	[μ]	[gözenek]	Kod no.
FIA 15-20	150	100	148H3303
	250	72	148H3363
FIA 25-40	150	100	148H3304
	250	72	148H3269
FIA 50	150	100	148H3179
	250	72	148H3184
	500	38	148H3189
FIA 65	150	100	148H3180
	250	72	148H3185
	500	38	148H3190
FIA 80	150	100	148H3181
	250	72	148H3186
	500	38	148H3191
FIA 100	150	100	148H3182
	250	72	148H3187
	500	38	148H3192
FIA 125	150	100	148H3183
	250	72	148H3188
	500	38	148H3193
FIA 150	150	100	148H3226
FIA 200	150	100	148H3297

Aksesuarlar

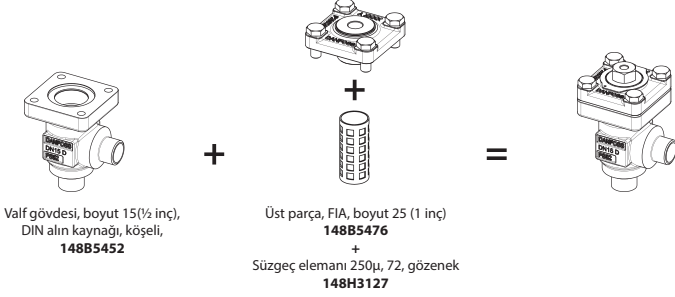
Parça	Aksesuarı olduğu valf	Kod no.
Manyetik eleman	FIA 65-100	148H3447
	FIA 125-200	148H3448
Çıkarılabilir elemanlı süzgeç elemanı μ150, ilk çalıştırma için μ50	FIA 15-20	148H3301
	FIA 25-40	148H3302
Filtre torbası	FIA 50	148H3150
	FIA 65	148H3151
	FIA 80	148H3152
	FIA 100	148H3153
	FIA 125	148H3154
	FIA 150	148H3155
	FIA 200	148H3156
Hava alma valfi komple	FIA 50-300	148B3745
Contalı kör somun	FIA 50-300	148H3450

Teknik veriler ve sipariş

Parça programından sipariş (valf gövdesi + üst parça + süzgeç elemanı)

(Süzgeç elemanı kod numaraları için "düz süzgeç elemanları sipariş etme" veya "katlı süzgeç elemanları sipariş etme" bölümüne bakınız.)

Örnek



Valf gövdesi FIA 15

	Bağlantı boyutu		Bağlantı türü	Bağlantı tanımı	Kod no.
	[inç]	[mm]			
FIA 15 köşeli	½	15	Alın kaynağı, EN 10220	D	148B5252
	½	15	Alın kaynağı, ANSI (B 36.10)	A	148B5254
	½	15	İç dişli boru (ANSI/ASME B 1.20.1)	FTP	148B5258
	½	15	Soket kaynağı, ANSI (B 16.11)	SOC	148B5256
	½	15	Alın kaynağı, F	F	148B6414
FIA 15 düz	½	15	Alın kaynağı, EN 10220	D	148B5253
	½	15	Alın kaynağı, ANSI (B 36.10)	A	148B5255
	½	15	İç dişli boru (ANSI/ASME B 1.20.1)	FTP	148B5259
	½	15	Soket kaynağı, ANSI (B 16.11)	SOC	148B5257
	½	15	Alın kaynağı, F	F	148B6424

FIA 15 üst parça ¹⁾

Tür	Kod no.
FIA 15	148B5284

Valf gövdesi FIA 20

	Bağlantı boyutu		Bağlantı türü	Bağlantı tanımı	Kod no.
	[inç]	[mm]			
FIA 20 köşeli	¾	20	Alın kaynağı, EN 10220	D	148B5352
	¾	20	Alın kaynağı, ANSI (B 36.10)	A	148B5354
	¾	20	İç dişli boru (ANSI/ASME B 1.20.1)	FTP	148B5358
	¾	20	Soket kaynağı, ANSI (B 16.11)	SOC	148B5356
	¾	20	Alın kaynağı, F	F	148B6415
FIA 20 düz	¾	20	Alın kaynağı, EN 10220	D	148B5353
	¾	20	Alın kaynağı, ANSI (B 36.10)	A	148B5355
	¾	20	İç dişli boru (ANSI/ASME B 1.20.1)	FTP	148B5359
	¾	20	Soket kaynağı, ANSI (B 16.11)	SOC	148B5357
	¾	20	Alın kaynağı, F	F	148B6425

FIA 20 üst parça ¹⁾

Tür	Kod no.
FIA 20	148B5284

Valf gövdesi FIA 25

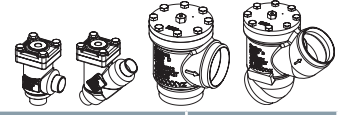
	Bağlantı boyutu		Bağlantı türü	Bağlantı tanımı	Kod no.
	[inç]	[mm]			
FIA 25 köşeli	1	25	Alın kaynağı, EN 10220	D	148B5452
	1	25	Alın kaynağı, ANSI (B 36.10)	A	148B5454
	1	25	İç dişli boru (ANSI/ASME B 1.20.1)	FTP	148B5458
	1	25	Soket kaynağı, ANSI (B 16.11)	SOC	148B5456
	1	25	Alın kaynağı, F	F	148B6416
FIA 25 düz	1	25	Alın kaynağı, EN 10220	D	148B5453
	1	25	Alın kaynağı, ANSI (B 36.10)	A	148B5455
	1	25	İç dişli boru (ANSI/ASME B 1.20.1)	FTP	148B5459
	1	25	Soket kaynağı, ANSI (B 16.11)	SOC	148B5457
	1	25	Alın kaynağı, F	F	148B6426

FIA 25 üst parça ¹⁾

Tür	Kod no.
FIA 25	148B5484

¹⁾ Conta ve civata dahil.

Teknik veriler ve sipariş



Valf gövdesi FIA 32

Tür	Bağlantı boyutu		Bağlantı türü	Bağlantı tanımı	Kod no.
	[inç]	[mm]			
FIA 32 köşeli	1 ¼	32	Alın kaynağı, EN 10220	D	148B5576
	1 ¼	32	Alın kaynağı, ANSI (B 36.10)	A	148B5578
	1 ¼	32	İç dişli boru (ANSI/ASME B 1.20.1)	FTP	148B5582
	1 ¼	32	Soket kaynağı, ANSI (B 16.11)	SOC	148B5580
	1 ¼	32	Alın kaynağı, F	F	148B6417
FIA 32 düz	1 ¼	32	Alın kaynağı, EN 10220	D	148B5577
	1 ¼	32	Alın kaynağı, ANSI (B 36.10)	A	148B5579
	1 ¼	32	İç dişli boru (ANSI/ASME B 1.20.1)	FTP	148B5583
	1 ¼	32	Soket kaynağı, ANSI (B 16.11)	SOC	148B5581
	1 ¼	32	Alın kaynağı, F	F	148B6427

FIA 32 üst parça ¹⁾

Tür	Kod no.
FIA 32	148B5484

Valf gövdesi FIA 40

Tür	Bağlantı boyutu		Bağlantı türü	Bağlantı tanımı	Kod numarası
	[inç]	[mm]			
FIA 40 köşeli	1 ½	40	Alın kaynağı, EN 10220	D	148B5652
	1 ½	40	Alın kaynağı, ANSI (B 36.10)	A	148B5654
	1 ½	40	Soket kaynağı, ANSI (B 16.11)	SOC	148B5656
	1 ½	40	Alın kaynağı, F	F	148B6418
FIA 40 düz	1 ½	40	Alın kaynağı, EN 10220	D	148B5653
	1 ½	40	Alın kaynağı, ANSI (B 36.10)	A	148B5655
	1 ½	40	Soket kaynağı, ANSI (B 16.11)	SOC	148B5657
	1 ½	40	Alın kaynağı, F	F	148B6428

FIA 40 üst parça ¹⁾

Tür	Kod no.
FIA 40	148B5484

Valf gövdesi FIA 50

Tür	Bağlantı boyutu		Bağlantı türü	Bağlantı tanımı	Kod no.
	[inç]	[mm]			
FIA 50 köşeli	2	50	Alın kaynağı, EN 10220	D	148B5741
	2	50	Alın kaynağı, ANSI (B 36.10)	A	148B5743
	2	50	Soket kaynağı, ANSI (B 16.11)	SOC	148B5745
	2	50	Alın kaynağı, F	F	148B6419
FIA 50 düz	2	50	Alın kaynağı, EN 10220	D	148B5742
	2	50	Alın kaynağı, ANSI (B 36.10)	A	148B5744
	2	50	Soket kaynağı, ANSI (B 16.11)	SOC	148B5746
	2	50	Alın kaynağı, F	F	148B6429

FIA 50 üst parça ¹⁾

Tür	Kod no.
FIA 50	148B5748

Valf gövdesi FIA 65

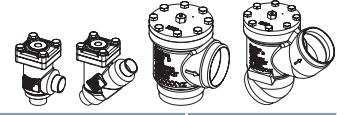
Tür	Bağlantı boyutu		Bağlantı türü	Bağlantı tanımı	Kod no.
	[inç]	[mm]			
FIA 65 köşeli	2½	65	Alın kaynağı, EN 10220	D	148B5816
	2½	65	Alın kaynağı, ANSI (B 36.10)	A	148B5818
	2½	65	Alın kaynağı, F	F	148B6420
FIA 65 düz	2½	65	Alın kaynağı, EN 10220	D	148B5817
	2½	65	Alın kaynağı, ANSI (B 36.10)	A	148B5819
	2½	65	Alın kaynağı, F	F	148B6430

FIA 65 üst parça ¹⁾

Tür	Kod no.
FIA 65	148B5832

¹⁾ Conta ve civata dahil.

Sipariş



Valf gövdesi FIA 80

Tür	Bağlantı boyutu		Bağlantı türü	Bağlantı tanımı	Kod no.
	[inç]	[mm]			
FIA 80 köşeli	3	80	Alın kaynağı, EN 10220	D	148B5912
	3	80	Alın kaynağı, ANSI (B 36.10)	A	148B5914
	3	80	Alın kaynağı, F	F	148B6421
FIA 80 düz	3	80	Alın kaynağı, EN 10220	D	148B5913
	3	80	Alın kaynağı, ANSI (B 36.10)	A	148B5915
	3	80	Alın kaynağı, F	F	148B6431

FIA 80 üst parça 1)

Tür	Kod no.
FIA 80	148B5922

Valf gövdesi FIA 100

Tür	Bağlantı boyutu		Bağlantı türü	Bağlantı tanımı	Kod no.
	[inç]	[mm]			
FIA 100 köşeli	4	100	Alın kaynağı, EN 10220	D	148B6014
	4	100	Alın kaynağı, ANSI (B 36.10)	A	148B6016
	4	100	Alın kaynağı, F	F	148B6422
FIA 100 düz	4	100	Alın kaynağı, EN 10220	D	148B6015
	4	100	Alın kaynağı, ANSI (B 36.10)	A	148B6017
	4	100	Alın kaynağı, F	F	148B6432

FIA 100 üst parça 1)

Tür	Kod no.
FIA 100	148B6024

Valf gövdesi FIA 125

Tür	Bağlantı boyutu		Bağlantı türü	Bağlantı tanımı	Kod no.
	[inç]	[mm]			
FIA 125 köşeli	5	125	Alın kaynağı, EN 10220	D	148B6112
	5	125	Alın kaynağı, ANSI (B 36.10)	A	148B6114
	5	125	Alın kaynağı, F	F	148B6423
FIA 125 düz	5	125	Alın kaynağı, EN 10220	D	148B6113
	5	125	Alın kaynağı, ANSI (B 36.10)	A	148B6115
	5	125	Alın kaynağı, F	F	148B6433

FIA 125 üst parça 1)

Tür	Kod no.
FIA 125	148B6122

1) Conta ve civata dahil.

GBC – Küresel kesme vanası

GBC küresel kesme vanaları, çift yönlü akışa uygun manuel vanalardır. Küresel kesme vanaları, soğutma, dondurucu ve iklimlendirme sistemlerinde sıvı, emme ve sıcak gaz hatlarında kullanılır.

GBC çift yönlü küresel kesme vanaları, harici erişim portuyla veya erişim portu olmadan teslim edilebilir. Vanalar, kapağın istenmeden çıkarılmasını veya servis işlemleri arasında müdahaleyi önlemek için tek parça telle mühürlü başlığa sahiptir.

Özellikler GBC



Güvenlik amacıyla tek parça sızdırmaz kapak (EN 378) PTFE sızdırmaz kapak

Patlamaya dayanıklı mil tasarımı

Yüksek hassasiyette lazer kaynağı

Anahtarla ayarlama, tamamen açık valften tamamen kapalı valfe ¼ tur

Erişim portu bulunan valfler

Tam açık ve tam kapalı valf için dönüş durdurucu

Değiştirilmiş teflondan valf yatağı

Panele montaj için sabitleme delikleri

Çift yönlü akış valfi

Detaylar

Uygulama:

- GBC valfleri, florokarbon soğutucu akışkanlı tüm soğutma ve iklimlendirme sistemlerinin sıvı, emme ve sıcak gaz hatlarında kullanılmaktadır.

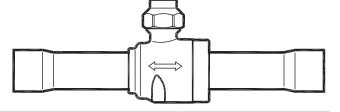
- Minimum basınç düşüşü ile tam akış
- Çift yönlü akış, yani valf yönü önemsizdir.
- İnce tasarım kolay çalışma işlemi sağlar.
- Patlamaya dayanıklı mil tasarımı, valf içinde sıvı sıkışmasını önler.
- Maksimum sızdırmazlık ve uzun ömür sağlamak için değiştirilmiş teflondan valf yatağı
- Erişim portlu versiyonlar, sistemde servis gerekirse maliyetleri düşürmeye yardımcı olur.

- Mil üzerindeki bilyalı durum göstergesi, açık veya kapalı durumunu gösterir.
- Lazer kaynaklı yapı
- Panele montaj delikleri
- Sıcaklık aralığı:
 - GBC 6s – 42s: -40 – 150 °C
 - GBC 54s – 79s: -40 – 121 °C
- Onaylar: C UL US ONAYLI, EAC

Teknik veriler ve sipariş

Ürün serisi, erişim portu olan ve olmayan vanaları kapsar.

Her iki versiyon, 1/4 inç – 3 1/8 inç ve 6 mm – 54 mm olmak üzere inç veya milimetre boyutlarında sağlanabilir. Tüm vanalar, panele montaj deliklerine sahiptir.

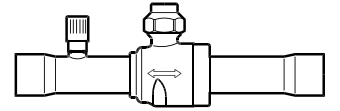


Erişim portsuz GBC, ODF/ODF

Sipariş

Tür	ODF/ODF lehim bağlantılı		Maks. çalışma basıncı PS [Bar]	k _v değeri (hesaplanan değer) [m ³ /sa.]	Kod no.
	[inç]	[mm]			
GBC 6s	–	6	45	1,96	009G7030
GBC 6s	1/4	–	45	1,96	009G7020
GBC 10s	–	10	45	5,68	009G7031
GBC 10s	3/8	–	45	5,68	009G7021
GBC 12s	–	12	45	10,58	009G7032
GBC 12s	1/2	–	45	10,58	009G7022
GBC 16s	5/8	16	45	14,11	009G7023
GBC 18s	–	18	45	20,42	009G7035
GBC 18s	3/4	–	45	20,42	009G7024
GBC 22s	7/8	22	45	28,17	009G7025
GBC 28s	–	28	45	51,95	009G7033
GBC 28s	1 1/8	–	45	51,95	009G7026
GBC 35s	1 3/8	35	45	80,89	009G7027
GBC 42s	–	42	45	121,07	009G7034
GBC 42s	1 5/8	–	45	121,07	009G7028
GBC 54s	2 1/8	54	45	224,96	009G7029
GBC 67s	2 5/8	–	45	310,00	009G7959
GBC 67s RP	2 5/8	–	45	245,78	009G7036
GBC 79s	3 1/8	–	45	700,00	009G7980
GBC 79s RP	3 1/8	–	45	222,52	009G7037

RP = Küçük Port.



Erişim portlu GBC, ODF/ODF

Sipariş

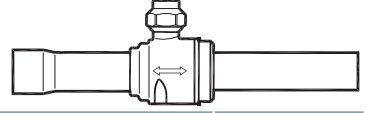
Tür	ODF/ODF lehim bağlantılı		Maks. çalışma basıncı PS [Bar]	k _v değeri (hesaplanan değer) [m ³ /sa.]	Kod no.
	[inç]	[mm]			
GBC 6s	1/4	6	45	1,96	009G7050
GBC 10s	–	10	45	5,68	009G7061
GBC 10s	3/8	–	45	5,68	009G7051
GBC 12s	–	12	45	10,58	009G7062
GBC 12s	1/2	–	45	10,58	009G7052
GBC 16s	5/8	16	45	14,11	009G7053
GBC 18s	–	18	45	20,42	009G7065
GBC 18s	3/4	–	45	20,42	009G7054
GBC 22s	7/8	22	45	28,17	009G7055
GBC 28s	–	28	45	51,95	009G7063
GBC 28s	1 1/8	–	45	51,95	009G7056
GBC 35s	1 3/8	35	45	80,89	009G7057
GBC 42s	–	42	45	121,07	009G7064
GBC 42s	1 5/8	–	45	121,07	009G7058
GBC 54s	2 1/8	54	45	224,96	009G7059
GBC 67s	2 5/8	–	45	310,00	009G7960
GBC 67s RP	2 5/8	–	45	245,78	009G7066
GBC 79s	3 1/8	–	45	700,00	009G7981
GBC 79s RP	3 1/8	–	45	222,52	009G7067

RP = Küçük Port.

Teknik veriler ve sipariş

Erişim portsuz GBC, ODF/ODM

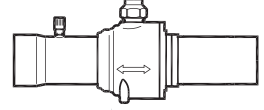
Sipariş



Tür	ODF/ODM lehim bağlantılı		Maks. çalışma basıncı PS [Bar]	k _v değeri (hesaplanan değer) [m ³ /sa.]	Kod no.
	[inç]	[mm]			
GBC 22s	7/8	22	45	28,20	009G7000
GBC 28s	1 1/8	–	45	52,00	009G7001
GBC 35s	1 3/8	35	45	80,90	009G7002
GBC 42s	1 5/8	–	45	121,00	009G7003
GBC 79s	3 1/8	–	45	700,00	009G7969

Erişim portlu GBC, ODF/ODM

Sipariş



Tür	ODF/ODM lehim bağlantılı		Maks. çalışma basıncı PS [Bar]	k _v değeri (hesaplanan değer) [m ³ /sa.]	Kod no.
	[inç]	[mm]			
GBC 28s	1 1/8	–	45	51,95	009G7097
GBC 35s	1 3/8	35	45	80,89	009G7098
GBC 42s	1 5/8	–	45	121,07	009G7099
GBC 54s	2 1/8	54	45	224,96	009G7069
GBC 67s	2 5/8	–	45	310,00	009G7958
GBC 79s	3 1/8	–	45	700,00	009G7970

01

02

03

04

05

06

07

08

09

10

11

12

13

14

15

16

17

18

19

20

GBC – R744 (CO₂) için küresel kesme vanası

Valf yapısı ve malzemeleri, CO₂ soğutucu akışkanla kullanım için özel olarak tasarlanmış ve test edilmiştir.

Valfler, aşağıda belirtilen Maksimum Çalışma Basıncından daha düşük basınç değerine sahip sistemlerin tüm kısımlarında, tipik olarak sıvı emme, gaz bypass'ı ve sıcak gaz hatlarında kullanım için onaylanmıştır.

Özellikler GBC



Güvenlik amacıyla tek parça sızdırmaz kapak (EN 378) PTFE sızdırmaz kapak

Patlamaya dayanıklı mil tasarımı

Yüksek hassasiyette lazer kaynağı

İçten basınç dengeleme

Anahtarla ayarlama, tamamen açık valften tamamen kapalı valfe ¼ tur

Tam açık ve tam kapalı valf için dönüş durdurucu

Değiştirilmiş teflondan valf yatağı

Tek yönlü akış valfi

Panele montaj için sabitleme delikleri

Detaylar

Uygulama:

- Valfler, soğutma ve iklimlendirme sistemlerinde sıvı, emme ve sıcak gaz hatlarındaki uygulamalar için kullanılabilir.

- İnce gövde; daha kolay montaj ve servis
- tamamen açıktan tamamen kapalıya ¼ tur
- Tam açık ve tam kapalı konumlarda dönüş durur.
- Mil üstündeki gösterge, açma derecesini gösterir.
- Hassas lazer kaynaklı yapı
- Patlamaya dayanıklı mil tasarımı
- Düşük sürtünmeli, sıkı sızdırmaz, değiştirilmiş PTFE Teflon® valf yatağı

- Panele montaj için delikli ve vidalı
- Bilyada sıkışan sıvıyı serbest bırakma deliği
- Soğutucu akışkanlar R 744 (CO₂)
- Sıcaklık aralığı: -40 – 150 °C
- Maks. çalışma basıncı (PS/MWP) 45 bar
- Akış yönü: Tek yönlü akış
- Onay: C UL US ONAYLI, EAC

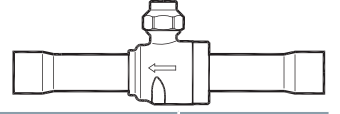
Teknik veriler ve sipariş

CO₂ için GBC, 1/4 – 1 5/8 inç ve (6 – 42 mm) boyutlarda sağlanabilir.
Tüm vanalar, panele montaj deliklerine sahiptir.

Erişim portsuz GBC, ODF/ODF

Sipariş

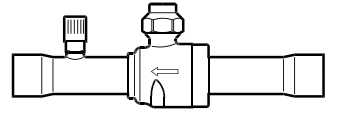
Tür	ODF/ODF lehim bağlantılı		Maks. çalışma basıncı PS [Bar]	k _v değeri (hesaplanan değer) [m ³ /sa.]	Kod no.
	[inç]	[mm]			
GBC 6s	–	6	45	1,96	009G7570
GBC 6s	1/4	–	45	1,96	009G7520
GBC 10s	–	10	45	5,68	009G7571
GBC 10s	3/8	–	45	5,68	009G7521
GBC 12s	–	12	45	10,58	009G7572
GBC 12s	1/2	–	45	10,58	009G7522
GBC 16s	5/8	16	45	14,11	009G7523
GBC 18s	–	18	45	20,42	009G7574
GBC 18s	3/4	–	45	20,42	009G7524
GBC 22s	7/8	22	45	28,17	009G7525
GBC 28s	–	28	45	51,95	009G7576
GBC 28s	1 1/8	–	45	51,95	009G7526
GBC 35s	1 3/8	35	45	80,89	009G7528
GBC 42s	–	42	45	121,07	009G7579
GBC 42s	1 5/8	–	45	121,07	009G7529



Erişim portlu GBC, ODF/ODF

Sipariş

Tür	ODF/ODF lehim bağlantılı		Maks. çalışma basıncı PS [Bar]	k _v değeri (hesaplanan değer) [m ³ /sa.]	Kod no.
	[inç]	[mm]			
GBC 16s	5/8	16	45	14,11	009G7534
GBC 22s	7/8	22	45	28,17	009G7536



GBC – Yüksek basınçlı R744 (CO₂) için küresel kesme vanası

Vana yapısı ve malzemeleri, CO₂ soğutkanla kullanım için özel olarak tasarlanmış ve test edilmiştir.

Vanalar, aşağıda belirtilen Maksimum Çalışma Basıncından daha düşük basınç değerine sahip sistemlerin tüm kısımlarında, tipik olarak sıvı emme, gaz bypass'ı ve sıcak gaz hatlarında kullanım için onaylanmıştır.

Özellikler GBC



Güvenlik amacıyla tek parça sızdırmaz kapak (EN 378) PTFE sızdırmaz kapak

Patlamaya dayanıklı mil tasarımı

Yüksek hassasiyette lazer kaynağı

İçten basınç dengeleme

Anahtarla ayarlama, tamamen açık valften tamamen kapalı valfe ¼ tur

Tam açık ve tam kapalı valf için dönüş durdurucu

Değiştirilmiş teflondan valf yatağı

Tek yönlü akış valfi

Panele montaj için sabitleme delikleri

Detaylar

Uygulama:

- Valfler, soğutma ve iklimlendirme sistemlerinde sıvı, emme ve sıcak gaz hatlarındaki uygulamalar için kullanılabilir.

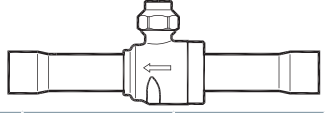
- İnce gövde; daha kolay montaj ve servis
- tamamen açıktan tamamen kapalıya ¼ tur
- Tam açık ve tam kapalı konumlarda dönüş durur.
- Mil üstündeki gösterge, açma derecesini gösterir.
- Hassas lazer kaynaklı yapı
- Patlamaya dayanıklı mil tasarımı
- Düşük sürtünmeli, sıkı sızdırmaz, değiştirilmiş PTFE Teflon® valf yatağı

- Panele montaj için delikli ve vidalı
- Bilyada sıkışan sıvıyı serbest bırakma deliği
- Soğutucu akışkanlar R 744 (CO₂)
- Sıcaklık aralığı: -40 – 100 °C
- Maks. çalışma basıncı (PS/MWP) 90 bar
- Akış yönü: Tek yönlü akış
- Onay: CE

Teknik veriler ve sipariş

Erişim portsuz GBC - Bakır bağlantılar lehimli ODF bağlantısı

Sipariş

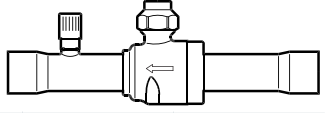


Tür	ODF/ODF lehim bağlantılı		K _v değeri *) [m ³ /sa.]	C _v değeri *) [gal/dk.]	Çoklu paket	MWP [bar]	PS [psi]	Kod no.
	[inç]	[mm]						
GBC 6s H	1/4	–	0,94	1,10	25	90	1305	009G7415
	–	6	0,73	0,85	25	90	1305	009G7395
GBC 10s H	3/8	–	3,04	3,55	25	90	1305	009G7416
	–	10	3,42	3,99	25	90	1305	009G7396
GBC 12s H	1/2	–	6,96	8,12	25	90	1305	009G7417
	–	12	5,96	6,96	25	90	1305	009G7397
GBC 16s H	5/8	–	9,60	11,20	25	90	1305	009G7418
	–	16	9,60	11,20	25	90	1305	009G7418
GBC 18s H	3/4	–	15,45	18,03	25	90	1305	009G7419
	–	18	12,52	14,61	25	90	1305	009G7399
GBC 22s H	7/8	–	21,30	24,86	25	90	1305	009G7420
	–	22	21,30	24,86	25	90	1305	009G7420

*) IEC standardına göre hesaplanmıştır.

Erişim portlu GBC - Bakır bağlantılar lehimli ODF bağlantısı

Sipariş




Tür	ODF/ODF lehim bağlantılı		K _v değeri *) [m ³ /sa.]	C _v değeri *) [gal/dk.]	Çoklu paket	MWP [bar]	PS [psi]	Kod no.
	[inç]	[mm]						
GBC 6s H	1/4	–	0,94	1,10	25	90	1305	009G7581
	–	6	0,73	0,85	25	90	1305	009G7580
GBC 10s H	3/8	–	3,04	3,55	25	90	1305	009G7582
	–	10	3,42	3,99	25	90	1305	009G7583
GBC 12s H	1/2	–	6,96	8,12	25	90	1305	009G7585
	–	12	5,96	6,96	25	90	1305	009G7584
GBC 16s H	5/8	–	9,60	11,20	25	90	1305	009G7586
	–	16	9,60	11,20	25	90	1305	009G7586
GBC 18s H	3/4	–	15,45	18,03	25	90	1305	009G7588
	–	18	12,52	14,61	25	90	1305	009G7587
GBC 22s H	7/8	–	21,30	24,86	25	90	1305	009G7589
	–	22	21,30	24,86	25	90	1305	009G7589

*) IEC standardına göre hesaplanmıştır.

Paslanmaz çelik bağlantılı GBC - alın kaynağı

Sipariş



Tür	ODF/ODF lehim bağlantılı		K _v değeri *) [m ³ /sa.]	C _v değeri *) [gal/dk.]	Çoklu paket	MWP [bar]	PS [psi]	Kod no.
	[mm]	[mm]						
GBC 28s H	–	28	56,5	65,94	5	90	1305	009G7406
GBC 35s H	–	35	82,2	95,93	5	75	1085	009G7410
GBC 42s H	–	42	121,7	142,02	4	75	1085	009G7411

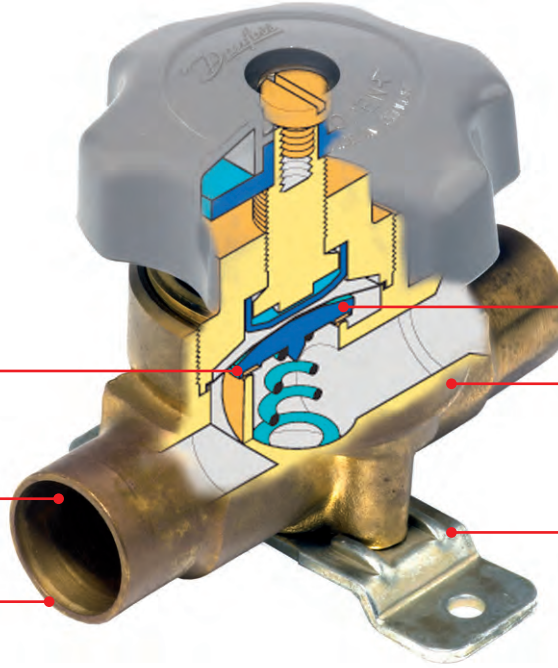
*) IEC standardına göre hesaplanmıştır.

BM – Diyaframlı kesme vanası

BML, soğutma tesislerinin sıvı, emme ve sıcak gaz hatlarına monte edilmek üzere tasarlanan manuel diyaframlı kesme vanalarıdır. BML vanaları rakorlu, ODF lehimli veya uzatılmış uçlarla ODF lehimli olarak teslim edilebilir.

Aynı ürün kategorisinde BMT 6, benzer karakteristiklere sahip üç yollu manuel bir kesme vanasıdır. BML/BMT vanaları; HCFC, HFC ve HC soğutkanlarla kullanılabilir.

Özellikler BML/BMT



Naylon valf plakası sayesinde minimum torkla komple kesme

Lehimli pirinç veya bakır bağlantılar ve rakorlu bağlantı seçenekleri mevcuttur.

Bağlantılar: 6 mm (1/4 inç), 22 mm'ye kadar (7/8 inç)

Kaçak yapmaz; üç paslanmaz çelik diyaframa sahiptir.

3 yollu versiyonu (BMT türü) mevcuttur.

Montaja hazır; montaj braketleriyle birlikte teslim edilir.

Detaylar

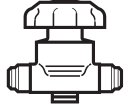
Uygulama:
• Klasik soğutma

- Uzun çalışma ömrü sağlayan üç paslanmaz çelik diyafram takılmıştır.
- Minimum torkla tam kesme sağlamak için poliamid naylondan üretilmiş valf plakası
- Tam açık konumda nem girişini önlemek için karşı yataklı valf kapağı
- Rakorlu versiyonlar HCFC/Yanıcı olmayan HFC için kullanılabilir. Lehimli versiyonlar, tüm florokarbon soğutkanları HCFC, HFC ve HC yanıcı soğutkanlarla kullanılabilir.
- Sıcaklık aralığı: -55 – 100 °C
- Maks. çalışma basıncı PS: 28 bar
- Onaylar: C UL US ONAYLI, EAC
- Lehimli versiyonlar ATEX tehlike bölgesi 2 ile uyumludur.

Teknik veriler ve sipariş

BML rakorlu, el çarklı

Sipariş



Tür	Versiyon	Rakorlu bağlantı		Maks. çalışma basıncı PS [Bar]	k _v değeri [m ³ /sa.]	Kod no.
		[inç]	[mm]			Rakorlu
BML 6	Düz	1/4	–	28	0,3	009G0101
BML 10	Düz	3/8	–	28	0,84	009G0127
BML 12	Düz	1/2	–	28	1,5	009G0141
BML 15	Düz	5/8	–	28	2,2	009G0168
BML 18	Düz	3/4	–	28	2,9	009G0183

BML lehimli, el çarklı

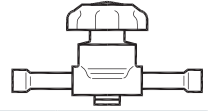
Sipariş



Tür	Versiyon	Rakorlu bağlantı		Maks. çalışma basıncı PS [Bar]	k _v değeri [m ³ /sa.]	Kod no.
		[inç]	[mm]			Rakorlu
BML 6s	Düz	1/4	–	28	0,3	009G0102
	Düz	–	6	28	0,3	009G0108
BML 10s	Düz	3/8	–	28	0,84	009G0122
	Düz	–	10	28	0,84	009G0128
BML 12s	Düz	1/2	–	28	1,5	009G0142
	Düz	–	12	28	1,5	009G0148
BML 15s	Düz	5/8	16	28	2,2	009G0170
BML 18s	Düz	3/4	–	28	2,9	009G0181
	Düz	–	18	28	2,9	009G0184
BML 22s	Düz	7/8	22	28	2,9	009G0191

BML lehimli uzatılmış bağlantılar, el çarklı

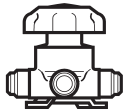
Sipariş



Tür	Versiyon	Rakorlu bağlantı		Maks. çalışma basıncı PS [Bar]	k _v değeri [m ³ /sa.]	Kod no.
		[inç]	[mm]			Rakorlu
BML 6s	Düz	1/4	–	28	0,3	009G0202
	Düz	–	6	28	0,3	009G0208
BML 10s	Düz	3/8	–	28	0,84	009G0222
	Düz	–	10	28	0,84	009G0228
BML 12s	Düz	1/2	–	28	1,5	009G0242
	Düz	–	12	28	1,5	009G0248
BML 15s	Düz	5/8	16	28	2,2	009G0262
BML 22s	Düz	7/8	22	28	2,9	009G0291

BMT 3 yollu rakorlu, el çarklı

Sipariş



Tür	Versiyon	Rakorlu bağlantı		Maks. çalışma basıncı PS [Bar]	k _v değeri [m ³ /sa.]	Kod no.
		[inç]	[mm]			Rakorlu
BMT 6	Üç yönlü	1/4 in.	–	28	0,3	009G0105

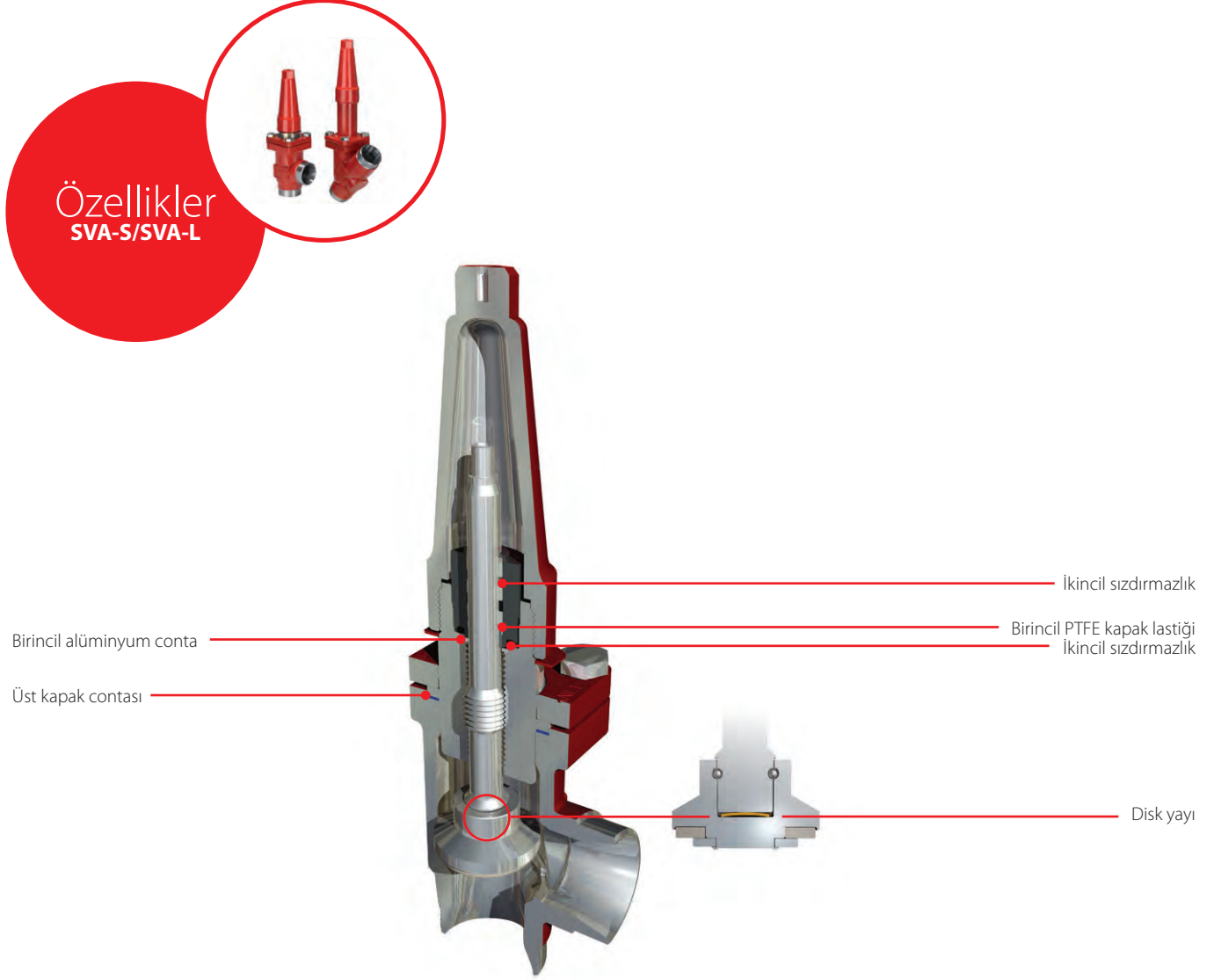
Not:

Sadece lehimli versiyonların yanısıra soğutkanlarla kullanımı onaylanmıştır.

SVA-S/SVA-L – Kesme vanaları

SVA-S/L kesme vanalarının düz ve köşeli versiyonları, Standart boyunlu (SVA-S) ve Uzun boyunlu (SVA-L) modelleri mevcuttur. Her bir vana gövdesinin farklı bağlantı türleri ve boyutları mevcuttur ve üst parçanın tamamını değiştirerek SVA-S veya SVA-L'yi SVL ailesinde başka bir ürüne dönüştürmek mümkündür. Kesme vanaları, uygun akış karakteristikleri sağlamak için tüm endüstriyel soğutma uygulaması gereksinimlerini karşılayacak şekilde

tasarlanmıştır ve gerektiğinde sökülmesi ve onarılması kolaydır. Vana konisi mükemmel kapatma sağlayacak şekilde tasarlanmıştır ve özellikle basma hattında mevcut olabilecek yüksek sistem titreşimlerine ve darbelerine dayanıklıdır. HCFC, HFC, HC, R717 (Amonyak) ve R744 (CO₂) ile kullanılabilir. Kimya ve petrokimya uygulamalarında kullanılabilir.



Detaylar

- İzole sistemler için Standart boyunlu veya Uzun boyunlu (DN 15 - DN 40) köşeli ve düz geçişli versiyonlar mevcuttur.
- Her bir valf türünde, tür, boyut ve performans aralığı açıkça işaretlenmiştir.
- Valfler ve başlıkların izinsiz kullanımı önlemek amacıyla mühür teli ile mühürlenme yeri vardır.
- Dahili metal arka yatak:
 - DN 6 - 65 (¼ - 2½ inç)
- Dahili PTFE arka yatak:
 - DN 80 - 200 (3 - 8 inç)
- Her iki yönde akışı kabul edebilir
- .Basınçlı Ekipman Yönergesi ve diğer uluslararası sınıflandırma kuruluşlarının gerekliliklerine uygun olarak düşük sıcaklık çeliğinden gövde ve başlık
- Paslanmaz çelik civatalara sahiptir.
- İsteğe bağlı aksesuarlar:
 - Sık kullanım için ağır hizmet tipi endüstriyel el çarkı
 - Sık olmayan kullanım için başlık
- Maks. çalışma basıncı:
 - 52 bar g (754 psi g)
- Sıcaklık aralığı:
 - 60 – 150 °C (-76 – 302 °F)
- Sınıflandırma:
 - DNV, CRN, BV vs.

Teknik veriler

SVA-S/SVA-L

Teknik veriler

Tür	Açıklama
Soğutkanlar	HCFC, HFC, HC, R717 (Amonyak) ve R744 (CO ₂) ile kullanılabilir. Kimya ve petrokimya uygulamalarında kullanılabilir.
Basınç aralığı	Valfler, 52 bar g (754 psi g) maksimum çalışma basıncı için tasarlanmıştır.
Sıcaklık aralığı	-60 – 150 °C (-76 – 302 °F)

Mevcut bağlantı boyutları

SVA-S:

S, Standart başlık uzunluğu anlamına gelir (DN50 ile DN200 arası boyutlar izolasyon dostudur).

SVA-L:

L, Uzun başlık uzunluğu anlamına gelir (izolasyon dostudur).



Ebat	SVA-S	SVA-L
DN 6 (¼)	x	–
DN 10 (¾)	x	–
DN 15 (½)	x	x
DN 20 (¾)	x	x
DN 25 (1)	x	x
DN 32 (1¼)	x	x
DN 40 (1½)	x	x
DN 50 (2)	x	
DN 65 (2½)	x	
DN 80 (3)	x	
DN 100 (4)	x	
DN 125 (5)	x	
DN 150 (6)	x	
DN 200 (8)	x	

Tür kodlarının sadece valfi tanımlamak için olduğuna, bazılarının standart ürün serisinin bir parçasını oluşturmadığına lütfen dikkat edin. Daha fazla bilgi için lütfen yerel Danfoss satış şirketinizle bağlantıya geçin.

Valf türü	Bağlantı boyutu		Mevcut bağlantılar				
	[mm]	[inç]	A/D	SOC	FPT	T	F
Nominal boyut [mm]	6	DN 6 (¼)	x			x	
	10	DN 10 (¾)	x				
	15	DN 15 (½)	x	x	x		x
	20	DN 20 (¾)	x	x	x		x
	25	DN 25 (1)	x	x	x		x
	32	DN 32 (1¼)	x	x	x		x
	40	DN 40 (1½)	x	x			x
	50	DN 50 (2)	x	x			x
	65	DN 65 (2½)	x				x
	80	DN 80 (3)	x				x
	100	DN 100 (4)	x				x
	125	DN 125 (5)	x				x
	150	DN 150 (6)	x				x
200	DN 200 (8)	x				x	
Bağlantılar	A	Alın kaynaklı bağlantı: ANSI B 36.10 schedule 80, DN 15 - 40 (½ – 1½ inç) Alın kaynaklı bağlantı: ANSI B 36.10 schedule 40, DN 50 - 200 (2 – 8 inç) Alın kaynaklı bağlantı: DIN EN 10220					
	D	Soket kaynağı: ANSI B 16.11					
	SOC	İç Dişli Boru NPT: ANSI/ASME B 1.20.1					
	FPT	Dıştan dişli bağlantılar ISO 228/1 Dişli boru					
	T	Alın kaynaklı bağlantı F: Kalınlık DN 15 - 65 = 2 mm Kalınlık DN 80 - 200 = 3 mm					
	F						
Valf yuvası	ANG	Köşeli akış					
	STR	Düz akış					
Ekipman	H-WHEEL	El çarkı					
	CAP	Başlık					

Önemli!

Ürünlerin belirli sertifikalandırma kuruluşlarına göre onaylanması gerektiğinde veya daha yüksek basınçlara ihtiyaç duyulduğunda, sipariş verilirken bu bilgiler eklenmelidir.

Fabrikadan montajlı SVA-S köşe geçişli valf sipariş etme

SVA-S

Sipariş



Tür	Bağlantı boyutu		Uygulama	Bağlantı türü	Bağlantı tanımı	Ekipman	Kod no.
	[inç]	[mm]					
SVA-S 6	6	¼	Köşeli	Alın kaynağı, EN 10220	D	El çarkı	148B5000
	6	¼	Köşeli	Alın kaynağı, ANSI (B 36.10)	A	El çarkı	148B5020
	6	¼	Köşeli	Alın kaynağı, EN 10220	D	Başlık	148B5001
	6	¼	Köşeli	Alın kaynağı, ANSI (B 36.10)	A	Başlık	148B5021
	6	¼	Köşeli	Dıştan dişli boru, (ISO 228/1)	T	Başlık	148B5032
SVA-S 10	10	¾	Köşeli	Alın kaynağı, EN 10220	D	El çarkı	148B5100
	10	¾	Köşeli	Alın kaynağı, ANSI (B 36.10)	A	El çarkı	148B5120
	10	¾	Köşeli	Alın kaynağı, EN 10220	D	Başlık	148B5101
	10	¾	Köşeli	Alın kaynağı, ANSI (B 36.10)	A	Başlık	148B5121
SVA-S 15	15	½	Köşeli	Alın kaynağı, EN 10220	D	El çarkı	148B5200
	15	½	Köşeli	Alın kaynağı, ANSI (B 36.10)	A	El çarkı	148B5220
	15	½	Köşeli	Soket kaynağı, ANSI (B 16.11)	SOC	El çarkı	148B5222
	15	½	Köşeli	İç dişli boru (ANSI/ASME B 1.20.1)	FTP	El çarkı	148B5224
	15	½	Köşeli	Alın kaynağı, EN 10220	D	Başlık	148B5201
	15	½	Köşeli	Alın kaynağı, ANSI (B 36.10)	A	Başlık	148B5221
	15	½	Köşeli	Soket kaynağı, ANSI (B 16.11)	SOC	Başlık	148B5223
	15	½	Köşeli	İç dişli boru (ANSI/ASME B 1.20.1)	FTP	Başlık	148B5225
SVA-S 20	20	¾	Köşeli	Alın kaynağı, EN 10220	D	El çarkı	148B5300
	20	¾	Köşeli	Alın kaynağı, ANSI (B 36.10)	A	El çarkı	148B5320
	20	¾	Köşeli	Soket kaynağı, ANSI (B 16.11)	SOC	El çarkı	148B5322
	20	¾	Köşeli	İç dişli boru (ANSI/ASME B 1.20.1)	FTP	El çarkı	148B5324
	20	¾	Köşeli	Alın kaynağı, EN 10220	D	Başlık	148B5301
	20	¾	Köşeli	Alın kaynağı, ANSI (B 36.10)	A	Başlık	148B5321
	20	¾	Köşeli	Soket kaynağı, ANSI (B 16.11)	SOC	Başlık	148B5323
	20	¾	Köşeli	İç dişli boru (ANSI/ASME B 1.20.1)	FTP	Başlık	148B5325
SVA-S 25	25	1	Köşeli	Alın kaynağı, EN 10220	D	El çarkı	148B5400
	25	1	Köşeli	Alın kaynağı, ANSI (B 36.10)	A	El çarkı	148B5420
	25	1	Köşeli	Soket kaynağı, ANSI (B 16.11)	SOC	El çarkı	148B5422
	25	1	Köşeli	İç dişli boru (ANSI/ASME B 1.20.1)	FTP	El çarkı	148B5424
	25	1	Köşeli	Alın kaynağı, EN 10220	D	Başlık	148B5401
	25	1	Köşeli	Alın kaynağı, ANSI (B 36.10)	A	Başlık	148B5421
	25	1	Köşeli	Soket kaynağı, ANSI (B 16.11)	SOC	Başlık	148B5423
SVA-S 32	32	1¼	Köşeli	İç dişli boru (ANSI/ASME B 1.20.1)	FTP	Başlık	148B5425
	32	1¼	Köşeli	Alın kaynağı, EN 10220	D	El çarkı	148B5500
	32	1¼	Köşeli	Alın kaynağı, ANSI (B 36.10)	A	El çarkı	148B5520
	32	1¼	Köşeli	Soket kaynağı, ANSI (B 16.11)	SOC	El çarkı	148B5522
	32	1¼	Köşeli	İç dişli boru (ANSI/ASME B 1.20.1)	FTP	El çarkı	148B5524
	32	1¼	Köşeli	Alın kaynağı, EN 10220	D	Başlık	148B5501
	32	1¼	Köşeli	Alın kaynağı, ANSI (B 36.10)	A	Başlık	148B5521
	32	1¼	Köşeli	Soket kaynağı, ANSI (B 16.11)	SOC	Başlık	148B5523
SVA-S 40	40	1½	Köşeli	İç dişli boru (ANSI/ASME B 1.20.1)	FTP	Başlık	148B5525
	40	1½	Köşeli	Alın kaynağı, EN 10220	D	El çarkı	148B5600
	40	1½	Köşeli	Alın kaynağı, ANSI (B 36.10)	A	El çarkı	148B5620
	40	1½	Köşeli	Soket kaynağı, ANSI (B 16.11)	SOC	El çarkı	148B5622
	40	1½	Köşeli	Alın kaynağı, EN 10220	D	Başlık	148B5601
	40	1½	Köşeli	Alın kaynağı, ANSI (B 36.10)	A	Başlık	148B5621
	40	1½	Köşeli	Soket kaynağı, ANSI (B 16.11)	SOC	Başlık	148B5623
SVA-S 50	50	2	Köşeli	Alın kaynağı, EN 10220	D	El çarkı	148B5700
	50	2	Köşeli	Alın kaynağı, ANSI (B 36.10)	A	El çarkı	148B5720
	50	2	Köşeli	Soket kaynağı, ANSI (B 16.11)	SOC	El çarkı	148B5722
	50	2	Köşeli	Alın kaynağı, EN 10220	D	Başlık	148B5701
	50	2	Köşeli	Alın kaynağı, ANSI (B 36.10)	A	Başlık	148B5721
SVA-S 65	65	2½	Köşeli	Soket kaynağı, ANSI (B 16.11)	SOC	Başlık	148B5723
	65	2½	Köşeli	Alın kaynağı, EN 10220	D	El çarkı	148B5800
	65	2½	Köşeli	Alın kaynağı, ANSI (B 36.10)	A	El çarkı	148B5820
	65	2½	Köşeli	Alın kaynağı, EN 10220	D	Başlık	148B5801
SVA-S 80	80	3	Köşeli	Alın kaynağı, ANSI (B 36.10)	A	Başlık	148B5821
	80	3	Köşeli	Alın kaynağı, EN 10220	D	El çarkı	148B5900
	80	3	Köşeli	Alın kaynağı, ANSI (B 36.10)	A	El çarkı	148B5920
	80	3	Köşeli	Alın kaynağı, EN 10220	D	Başlık	148B5901
SVA-S 100	100	4	Köşeli	Alın kaynağı, ANSI (B 36.10)	A	Başlık	148B5921
	100	4	Köşeli	Alın kaynağı, EN 10220	D	El çarkı	148B6000
	100	4	Köşeli	Alın kaynağı, ANSI (B 36.10)	A	El çarkı	148B6020
	100	4	Köşeli	Alın kaynağı, EN 10220	D	Başlık	148B6001
SVA-S 125	100	4	Köşeli	Alın kaynağı, ANSI (B 36.10)	A	Başlık	148B6021
	125	5	Köşeli	Alın kaynağı, EN 10220	D	El çarkı	148B6100
	125	5	Köşeli	Alın kaynağı, ANSI (B 36.10)	A	El çarkı	148B6120
	125	5	Köşeli	Alın kaynağı, EN 10220	D	Başlık	148B6101
SVA-S 150	125	5	Köşeli	Alın kaynağı, ANSI (B 36.10)	A	Başlık	148B6121
	150	6	Köşeli	Alın kaynağı, EN 10220	D	El çarkı	148B6200
	150	6	Köşeli	Alın kaynağı, ANSI (B 36.10)	A	El çarkı	148B6220
	150	6	Köşeli	Alın kaynağı, F	F	El çarkı	148B6434
	150	6	Köşeli	Alın kaynağı, EN 10220	D	Başlık	148B6201
	150	6	Köşeli	Alın kaynağı, ANSI (B 36.10)	A	Başlık	148B6221
SVA-S 200	150	6	Köşeli	Alın kaynağı, F	F	Başlık	148B6436
	200	8	Köşeli	Alın kaynağı, EN 10220	D	El çarkı	148B6300
	200	8	Köşeli	Alın kaynağı, ANSI (B 36.10)	A	El çarkı	148B6320
	200	8	Köşeli	Alın kaynağı, F	F	El çarkı	148B6435
	200	8	Köşeli	Alın kaynağı, EN 10220	D	Başlık	148B6301
	200	8	Köşeli	Alın kaynağı, ANSI (B 36.10)	A	Başlık	148B6321
	200	8	Köşeli	Alın kaynağı, F	F	Başlık	148B6437

Fabrikadan montajlı SVA-S düz geçişli valf sipariş etme

SVA-S

Sipariş



Tür	Bağlantı boyutu		Uygulama	Bağlantı türü	Bağlantı tanımı	Ekipman	Kod no.
	[inç]	[mm]					
SVA-S 6	6	¼	Düz geçişli	Alın kaynağı, EN 10220	D	El çarkı	148B5010
	6	¼	Düz geçişli	Alın kaynağı, ANSI (B 36.10)	A	El çarkı	148B5030
	6	¼	Düz geçişli	Alın kaynağı, EN 10220	D	Başlık	148B5011
	6	¼	Düz geçişli	Alın kaynağı, ANSI (B 36.10)	A	Başlık	148B5031
SVA-S 10	10	¾	Düz geçişli	Alın kaynağı, EN 10220	D	El çarkı	148B5110
	10	¾	Düz geçişli	Alın kaynağı, ANSI (B 36.10)	A	El çarkı	148B5130
	10	¾	Düz geçişli	Alın kaynağı, EN 10220	D	Başlık	148B5111
	10	¾	Düz geçişli	Alın kaynağı, ANSI (B 36.10)	A	Başlık	148B5131
SVA-S 15	15	½	Düz geçişli	Alın kaynağı, EN 10220	D	El çarkı	148B5210
	15	½	Düz geçişli	Alın kaynağı, ANSI (B 36.10)	A	El çarkı	148B5230
	15	½	Düz geçişli	Soket kaynağı, ANSI (B 16.11)	SOC	El çarkı	148B5232
	15	½	Düz geçişli	İç dişli boru (ANSI/ASME B 1.20.1)	FTP	El çarkı	148B5234
	15	½	Düz geçişli	Alın kaynağı, EN 10220	D	Başlık	148B5211
	15	½	Düz geçişli	Alın kaynağı, ANSI (B 36.10)	A	Başlık	148B5231
	15	½	Düz geçişli	Soket kaynağı, ANSI (B 16.11)	SOC	Başlık	148B5233
	15	½	Düz geçişli	İç dişli boru (ANSI/ASME B 1.20.1)	FTP	Başlık	148B5235
SVA-S 20	20	¾	Düz geçişli	Alın kaynağı, EN 10220	D	El çarkı	148B5310
	20	¾	Düz geçişli	Alın kaynağı, ANSI (B 36.10)	A	El çarkı	148B5330
	20	¾	Düz geçişli	Soket kaynağı, ANSI (B 16.11)	SOC	El çarkı	148B5332
	20	¾	Düz geçişli	İç dişli boru (ANSI/ASME B 1.20.1)	FTP	El çarkı	148B5334
	20	¾	Düz geçişli	Alın kaynağı, EN 10220	D	Başlık	148B5311
	20	¾	Düz geçişli	Alın kaynağı, ANSI (B 36.10)	A	Başlık	148B5331
	20	¾	Düz geçişli	Soket kaynağı, ANSI (B 16.11)	SOC	Başlık	148B5333
	20	¾	Düz geçişli	İç dişli boru (ANSI/ASME B 1.20.1)	FTP	Başlık	148B5335
SVA-S 25	25	1	Düz geçişli	Alın kaynağı, EN 10220	D	El çarkı	148B5410
	25	1	Düz geçişli	Alın kaynağı, ANSI (B 36.10)	A	El çarkı	148B5430
	25	1	Düz geçişli	Soket kaynağı, ANSI (B 16.11)	SOC	El çarkı	148B5432
	25	1	Düz geçişli	İç dişli boru (ANSI/ASME B 1.20.1)	FTP	El çarkı	148B5434
	25	1	Düz geçişli	Alın kaynağı, EN 10220	D	Başlık	148B5411
	25	1	Düz geçişli	Alın kaynağı, ANSI (B 36.10)	A	Başlık	148B5431
	25	1	Düz geçişli	Soket kaynağı, ANSI (B 16.11)	SOC	Başlık	148B5433
	25	1	Düz geçişli	İç dişli boru (ANSI/ASME B 1.20.1)	FTP	Başlık	148B5435
SVA-S 32	32	1¼	Düz geçişli	Alın kaynağı, EN 10220	D	El çarkı	148B5510
	32	1¼	Düz geçişli	Alın kaynağı, ANSI (B 36.10)	A	El çarkı	148B5530
	32	1¼	Düz geçişli	Soket kaynağı, ANSI (B 16.11)	SOC	El çarkı	148B5532
	32	1¼	Düz geçişli	İç dişli boru (ANSI/ASME B 1.20.1)	FTP	El çarkı	148B5534
	32	1¼	Düz geçişli	Alın kaynağı, EN 10220	D	Başlık	148B5511
	32	1¼	Düz geçişli	Alın kaynağı, ANSI (B 36.10)	A	Başlık	148B5531
	32	1¼	Düz geçişli	Soket kaynağı, ANSI (B 16.11)	SOC	Başlık	148B5533
	32	1¼	Düz geçişli	İç dişli boru (ANSI/ASME B 1.20.1)	FTP	Başlık	148B5535
SVA-S 40	40	1½	Düz geçişli	Alın kaynağı, EN 10220	D	El çarkı	148B5610
	40	1½	Düz geçişli	Alın kaynağı, ANSI (B 36.10)	A	El çarkı	148B5630
	40	1½	Düz geçişli	Soket kaynağı, ANSI (B 16.11)	SOC	El çarkı	148B5632
	40	1½	Düz geçişli	Alın kaynağı, EN 10220	D	Başlık	148B5611
	40	1½	Düz geçişli	Alın kaynağı, ANSI (B 36.10)	A	Başlık	148B5631
	40	1½	Düz geçişli	Soket kaynağı, ANSI (B 16.11)	SOC	Başlık	148B5633
SVA-S 50	50	2	Düz geçişli	Alın kaynağı, EN 10220	D	El çarkı	148B5710
	50	2	Düz geçişli	Alın kaynağı, ANSI (B 36.10)	A	El çarkı	148B5730
	50	2	Düz geçişli	Soket kaynağı, ANSI (B 16.11)	SOC	El çarkı	148B5732
	50	2	Düz geçişli	Alın kaynağı, EN 10220	D	Başlık	148B5711
	50	2	Düz geçişli	Alın kaynağı, ANSI (B 36.10)	A	Başlık	148B5731
	50	2	Düz geçişli	Soket kaynağı, ANSI (B 16.11)	SOC	Başlık	148B5733
SVA-S 65	65	2½	Düz geçişli	Alın kaynağı, EN 10220	D	El çarkı	148B5810
	65	2½	Düz geçişli	Alın kaynağı, ANSI (B 36.10)	A	El çarkı	148B5830
	65	2½	Düz geçişli	Alın kaynağı, EN 10220	D	Başlık	148B5811
	65	2½	Düz geçişli	Alın kaynağı, ANSI (B 36.10)	A	Başlık	148B5831
SVA-S 80	80	3	Düz geçişli	Alın kaynağı, EN 10220	D	El çarkı	148B5910
	80	3	Düz geçişli	Alın kaynağı, ANSI (B 36.10)	A	El çarkı	148B5930
	80	3	Düz geçişli	Alın kaynağı, EN 10220	D	Başlık	148B5911
	80	3	Düz geçişli	Alın kaynağı, ANSI (B 36.10)	A	Başlık	148B5931
SVA-S 100	100	4	Düz geçişli	Alın kaynağı, EN 10220	D	El çarkı	148B6010
	100	4	Düz geçişli	Alın kaynağı, ANSI (B 36.10)	A	El çarkı	148B6030
	100	4	Düz geçişli	Alın kaynağı, EN 10220	D	Başlık	148B6011
	100	4	Düz geçişli	Alın kaynağı, ANSI (B 36.10)	A	Başlık	148B6031
SVA-S 125	125	5	Düz geçişli	Alın kaynağı, EN 10220	D	El çarkı	148B6110
	125	5	Düz geçişli	Alın kaynağı, ANSI (B 36.10)	A	El çarkı	148B6130
	125	5	Düz geçişli	Alın kaynağı, EN 10220	D	Başlık	148B6111
	125	5	Düz geçişli	Alın kaynağı, ANSI (B 36.10)	A	Başlık	148B6131
SVA-S 150	150	6	Düz geçişli	Alın kaynağı, EN 10220	D	El çarkı	148B6210
	150	6	Düz geçişli	Alın kaynağı, ANSI (B 36.10)	A	El çarkı	148B6230
	150	6	Düz geçişli	Alın kaynağı, F	F	El çarkı	148B6438
	150	6	Düz geçişli	Alın kaynağı, EN 10220	D	Başlık	148B6211
	150	6	Düz geçişli	Alın kaynağı, ANSI (B 36.10)	A	Başlık	148B6231
	150	6	Düz geçişli	Alın kaynağı, F	F	Başlık	148B6440
SVA-S 200	200	8	Düz geçişli	Alın kaynağı, EN 10220	D	El çarkı	148B6310
	200	8	Düz geçişli	Alın kaynağı, ANSI (B 36.10)	A	El çarkı	148B6330
	200	8	Düz geçişli	Alın kaynağı, F	F	El çarkı	148B6439
	200	8	Düz geçişli	Alın kaynağı, EN 10220	D	Başlık	148B6311
	200	8	Düz geçişli	Alın kaynağı, ANSI (B 36.10)	A	Başlık	148B6331
	200	8	Düz geçişli	Alın kaynağı, F	F	Başlık	148B6441

Fabrikadan montajlı SVA-L köşeli valf sipariş etme

SVA-L

Sipariş



Tür	Bağlantı boyutu		Uygulama	Bağlantı türü	Bağlantı tanımı	Ekipman	Kod no.
	[inç]	[mm]					
SVA-L 15	15	½	Köşeli	Alın kaynağı, EN 10220	D	El çarkı	148B5240
	15	½	Köşeli	Alın kaynağı, ANSI (B 36.10)	A	El çarkı	148B5260
	15	½	Köşeli	Soket kaynağı, ANSI (B 16.11)	SOC	El çarkı	148B5262
	15	½	Köşeli	İç dişli boru (ANSI/ASME B 1.20.1)	FTP	El çarkı	148B5264
	15	½	Köşeli	Alın kaynağı, EN 10220	D	Başlık	148B5241
	15	½	Köşeli	Alın kaynağı, ANSI (B 36.10)	A	Başlık	148B5261
	15	½	Köşeli	Soket kaynağı, ANSI (B 16.11)	SOC	Başlık	148B5263
	15	½	Köşeli	İç dişli boru (ANSI/ASME B 1.20.1)	FTP	Başlık	148B5265
SVA-L 20	20	¾	Köşeli	Alın kaynağı, EN 10220	D	El çarkı	148B5340
	20	¾	Köşeli	Alın kaynağı, ANSI (B 36.10)	A	El çarkı	148B5360
	20	¾	Köşeli	Soket kaynağı, ANSI (B 16.11)	SOC	El çarkı	148B5362
	20	¾	Köşeli	İç dişli boru (ANSI/ASME B 1.20.1)	FTP	El çarkı	148B5364
	20	¾	Köşeli	Alın kaynağı, EN 10220	D	Başlık	148B5341
	20	¾	Köşeli	Alın kaynağı, ANSI (B 36.10)	A	Başlık	148B5361
	20	¾	Köşeli	Soket kaynağı, ANSI (B 16.11)	SOC	Başlık	148B5363
	20	¾	Köşeli	İç dişli boru (ANSI/ASME B 1.20.1)	FTP	Başlık	148B5365
SVA-L 25	25	1	Köşeli	Alın kaynağı, EN 10220	D	El çarkı	148B5440
	25	1	Köşeli	Alın kaynağı, ANSI (B 36.10)	A	El çarkı	148B5460
	25	1	Köşeli	Soket kaynağı, ANSI (B 16.11)	SOC	El çarkı	148B5462
	25	1	Köşeli	İç dişli boru (ANSI/ASME B 1.20.1)	FTP	El çarkı	148B5464
	25	1	Köşeli	Alın kaynağı, EN 10220	D	Başlık	148B5441
	25	1	Köşeli	Alın kaynağı, ANSI (B 36.10)	A	Başlık	148B5461
	25	1	Köşeli	Soket kaynağı, ANSI (B 16.11)	SOC	Başlık	148B5463
	25	1	Köşeli	İç dişli boru (ANSI/ASME B 1.20.1)	FTP	Başlık	148B5465
SVA-L 32	32	1¼	Köşeli	Alın kaynağı, EN 10220	D	El çarkı	148B5540
	32	1¼	Köşeli	Alın kaynağı, ANSI (B 36.10)	A	El çarkı	148B5560
	32	1¼	Köşeli	Soket kaynağı, ANSI (B 16.11)	SOC	El çarkı	148B5562
	32	1¼	Köşeli	İç dişli boru (ANSI/ASME B 1.20.1)	FTP	El çarkı	148B5564
	32	1¼	Köşeli	Alın kaynağı, EN 10220	D	Başlık	148B5541
	32	1¼	Köşeli	Alın kaynağı, ANSI (B 36.10)	A	Başlık	148B5561
	32	1¼	Köşeli	Soket kaynağı, ANSI (B 16.11)	SOC	Başlık	148B5563
	32	1¼	Köşeli	İç dişli boru (ANSI/ASME B 1.20.1)	FTP	Başlık	148B5565
SVA-L 40	40	1½	Köşeli	Alın kaynağı, EN 10220	D	El çarkı	148B5640
	40	1½	Köşeli	Alın kaynağı, ANSI (B 36.10)	A	El çarkı	148B5660
	40	1½	Köşeli	Soket kaynağı, ANSI (B 16.11)	SOC	El çarkı	148B5662
	40	1½	Köşeli	Alın kaynağı, EN 10220	D	Başlık	148B5641
	40	1½	Köşeli	Alın kaynağı, ANSI (B 36.10)	A	Başlık	148B5661
	40	1½	Köşeli	Soket kaynağı, ANSI (B 16.11)	SOC	Başlık	148B5663

Fabrikadan montajlı SVA-L düz valf sipariş etme

SVA-L

Sipariş



Tür	Bağlantı boyutu		Uygulama	Bağlantı türü	Bağlantı tanımı	Ekipman	Kod no.
	[inç]	[mm]					
SVA-L 15	15	½	Düz geçişli	Alın kaynağı, EN 10220	D	El çarkı	148B5250
	15	½	Düz geçişli	Alın kaynağı, ANSI (B 36.10)	A	El çarkı	148B5270
	15	½	Düz geçişli	Soket kaynağı, ANSI (B 16.11)	SOC	El çarkı	148B5272
	15	½	Düz geçişli	İç dişli boru (ANSI/ASME B 1.20.1)	FTP	El çarkı	148B5274
	15	½	Düz geçişli	Alın kaynağı, EN 10220	D	Başlık	148B5251
	15	½	Düz geçişli	Alın kaynağı, ANSI (B 36.10)	A	Başlık	148B5271
	15	½	Düz geçişli	Soket kaynağı, ANSI (B 16.11)	SOC	Başlık	148B5273
	15	½	Düz geçişli	İç dişli boru (ANSI/ASME B 1.20.1)	FTP	Başlık	148B5275
SVA-L 20	20	¾	Düz geçişli	Alın kaynağı, EN 10220	D	El çarkı	148B5350
	20	¾	Düz geçişli	Alın kaynağı, ANSI (B 36.10)	A	El çarkı	148B5370
	20	¾	Düz geçişli	Soket kaynağı, ANSI (B 16.11)	SOC	El çarkı	148B5372
	20	¾	Düz geçişli	İç dişli boru (ANSI/ASME B 1.20.1)	FTP	El çarkı	148B5374
	20	¾	Düz geçişli	Alın kaynağı, EN 10220	D	Başlık	148B5351
	20	¾	Düz geçişli	Alın kaynağı, ANSI (B 36.10)	A	Başlık	148B5371
	20	¾	Düz geçişli	Soket kaynağı, ANSI (B 16.11)	SOC	Başlık	148B5373
	20	¾	Düz geçişli	İç dişli boru (ANSI/ASME B 1.20.1)	FTP	Başlık	148B5375
SVA-L 25	25	1	Düz geçişli	Alın kaynağı, EN 10220	D	El çarkı	148B5450
	25	1	Düz geçişli	Alın kaynağı, ANSI (B 36.10)	A	El çarkı	148B5470
	25	1	Düz geçişli	Soket kaynağı, ANSI (B 16.11)	SOC	El çarkı	148B5472
	25	1	Düz geçişli	İç dişli boru (ANSI/ASME B 1.20.1)	FTP	El çarkı	148B5474
	25	1	Düz geçişli	Alın kaynağı, EN 10220	D	Başlık	148B5451
	25	1	Düz geçişli	Alın kaynağı, ANSI (B 36.10)	A	Başlık	148B5471
	25	1	Düz geçişli	Soket kaynağı, ANSI (B 16.11)	SOC	Başlık	148B5473
	25	1	Düz geçişli	İç dişli boru (ANSI/ASME B 1.20.1)	FTP	Başlık	148B5475
SVA-L 32	32	1¼	Düz geçişli	Alın kaynağı, EN 10220	D	El çarkı	148B5550
	32	1¼	Düz geçişli	Alın kaynağı, ANSI (B 36.10)	A	El çarkı	148B5570
	32	1¼	Düz geçişli	Soket kaynağı, ANSI (B 16.11)	SOC	El çarkı	148B5572
	32	1¼	Düz geçişli	İç dişli boru (ANSI/ASME B 1.20.1)	FTP	El çarkı	148B5574
	32	1¼	Düz geçişli	Alın kaynağı, EN 10220	D	Başlık	148B5551
	32	1¼	Düz geçişli	Alın kaynağı, ANSI (B 36.10)	A	Başlık	148B5571
	32	1¼	Düz geçişli	Soket kaynağı, ANSI (B 16.11)	SOC	Başlık	148B5573
	32	1¼	Düz geçişli	İç dişli boru (ANSI/ASME B 1.20.1)	FTP	Başlık	148B5575
SVA-L 40	40	1½	Düz geçişli	Alın kaynağı, EN 10220	D	El çarkı	148B5650
	40	1½	Düz geçişli	Alın kaynağı, ANSI (B 36.10)	A	El çarkı	148B5670
	40	1½	Düz geçişli	Soket kaynağı, ANSI (B 16.11)	SOC	El çarkı	148B5672
	40	1½	Düz geçişli	Alın kaynağı, EN 10220	D	Başlık	148B5651
	40	1½	Düz geçişli	Alın kaynağı, ANSI (B 36.10)	A	Başlık	148B5671
	40	1½	Düz geçişli	Soket kaynağı, ANSI (B 16.11)	SOC	Başlık	148B5673

Aksesuarlar

6T Nipel Kiti çözümü	Kod no.
AKSESUAR KAYNAKLI NİPEL DN6 A + RAKOR SOMUNU	148B4245
AKSESUAR KAYNAKLI NİPEL DN6 D + RAKOR SOMUNU	148B4184

Sipariş

Parça programından sipariş (valf gövdesi + üst parça)

Örnek:



Valf gövdesi, boyut 25 (1 inç),
DIN alın kaynağı, köşeli,
148B5452
Tablo 1

Üst parça, SVA-S
başlıklı boyut 25 (1 inç)
148B5476
Tablo 2

SVA-S 6

Valf gövdesi

Tür	Bağlantı boyutu		Uygulama	Bağlantı türü	Bağlantı tanımı	Kod no.
	[inç]	[mm]				
SVA-S 6	¼	6	Köşeli	Alın kaynağı, EN 10220	D	148B5002
	¼	6	Köşeli	Alın kaynağı, ANSI (B 36.10)	A	148B5004
	¼	6	Köşeli	Dıştan dişli boru, (ISO 228/1)	T	148B5012
SVA-S 6	¼	6	Düz geçişli	Alın kaynağı, EN 10220	D	148B5003
	¼	6	Düz geçişli	Alın kaynağı, ANSI (B 36.10)	A	148B5005

Üst parça 1)

Tür	Ekipman	Kod no.
SVA-S 6	Başlık	148B5013
SVA-S 6	El çarkı	148B5014

SVA-S 10

Valf gövdesi

Tür	Bağlantı boyutu		Uygulama	Bağlantı türü	Bağlantı tanımı	Kod no.
	[inç]	[mm]				
SVA-S 10	¾	10	Köşeli	Alın kaynağı, EN 10220	D	148B5122
	¾	10	Köşeli	Alın kaynağı, ANSI (B 36.10)	A	148B5124
SVA-S 10	¾	10	Düz geçişli	Alın kaynağı, EN 10220	D	148B5123
	¾	10	Düz geçişli	Alın kaynağı, ANSI (B 36.10)	A	148B5125

Üst parça 1)

Tür	Ekipman	Kod no.
SVA-S 10	Başlık	148B5013
SVA-S 10	El çarkı	148B5014

SVA-S/L 15

Valf gövdesi

Tür	Bağlantı boyutu		Uygulama	Bağlantı türü	Bağlantı tanımı	Kod no.
	[inç]	[mm]				
SVA-S/L 15	½	15	Köşeli	Alın kaynağı, EN 10220	D	148B5252
	½	15	Köşeli	Alın kaynağı, ANSI (B 36.10)	A	148B5254
	½	15	Köşeli	İç dişli boru (ANSI/ASME B 1.20.1)	FTP	148B5258
	½	15	Köşeli	Soket kaynağı, ANSI (B 16.11)	SOC	148B5256
	½	15	Köşeli	Alın kaynağı, F	F	148B6414
SVA-S/L 15	½	15	Düz geçişli	Alın kaynağı, EN 10220	D	148B5253
	½	15	Düz geçişli	Alın kaynağı, ANSI (B 36.10)	A	148B5255
	½	15	Düz geçişli	İç dişli boru (ANSI/ASME B 1.20.1)	FTP	148B5259
	½	15	Düz geçişli	Soket kaynağı, ANSI (B 16.11)	SOC	148B5257
	½	15	Düz geçişli	Alın kaynağı, F	F	148B6424

Üst parça 1)

Tür	Ekipman	Kod no.
SVA-S 15	Başlık	148B5276
SVA-S 15	El çarkı	148B5277
SVA-L 15	Başlık	148B5278
SVA-L 15	El çarkı	148B5279

1) Contalar ve civatalar dahil.

Sipariş

Parça programından sipariş (valf gövdesi + üst parça)

SVA-S/L 20

Valf gövdesi



Tür	Bağlantı boyutu		Uygulama	Bağlantı türü	Bağlantı tanımı	Kod no.
	[inç]	[mm]				
SVA-S/L 20	¾	20	Köşeli	Alın kaynağı, EN 10220	D	148B5352
	¾	20	Köşeli	Alın kaynağı, ANSI (B 36.10)	A	148B5354
	¾	20	Köşeli	İç dişli boru (ANSI/ASME B 1.20.1)	FTP	148B5358
	¾	20	Köşeli	Soket kaynağı, ANSI (B 16.11)	SOC	148B5356
	¾	20	Köşeli	Alın kaynağı, F	F	148B6415
SVA-S/L 20	¾	20	Düz geçişli	Alın kaynağı, EN 10220	D	148B5353
	¾	20	Düz geçişli	Alın kaynağı, ANSI (B 36.10)	A	148B5355
	¾	20	Düz geçişli	İç dişli boru (ANSI/ASME B 1.20.1)	FTP	148B5359
	¾	20	Düz geçişli	Soket kaynağı, ANSI (B 16.11)	SOC	148B5357
	¾	20	Düz geçişli	Alın kaynağı, F	F	148B6425

Üst parça ¹⁾

Tür	Ekipman	Kod no.
SVA-S 20	Başlık	148B5276
SVA-S 20	El çarkı	148B5277
SVA-L 20	Başlık	148B5278
SVA-L 20	El çarkı	148B5279

SVA-S/L 25

Valf gövdesi

Tür	Bağlantı boyutu		Uygulama	Bağlantı türü	Bağlantı tanımı	Kod no.
	[inç]	[mm]				
SVA-S/L 25	1	25	Köşeli	Alın kaynağı, EN 10220	D	148B5452
	1	25	Köşeli	Alın kaynağı, ANSI (B 36.10)	A	148B5454
	1	25	Köşeli	İç dişli boru (ANSI/ASME B 1.20.1)	FTP	148B5458
	1	25	Köşeli	Soket kaynağı, ANSI (B 16.11)	SOC	148B5456
	1	25	Köşeli	Alın kaynağı, F	F	148B6416
SVA-S/L 25	1	25	Düz geçişli	Alın kaynağı, EN 10220	D	148B5453
	1	25	Düz geçişli	Alın kaynağı, ANSI (B 36.10)	A	148B5455
	1	25	Düz geçişli	İç dişli boru (ANSI/ASME B 1.20.1)	FTP	148B5459
	1	25	Düz geçişli	Soket kaynağı, ANSI (B 16.11)	SOC	148B5457
	1	25	Düz geçişli	Alın kaynağı, F	F	148B6426

Üst parça ¹⁾

Tür	Ekipman	Kod no.
SVA-S 25	Başlık	148B5476
SVA-S 25	El çarkı	148B5477
SVA-L 25	Başlık	148B5478
SVA-L 25	El çarkı	148B5479

SVA-S/L 32

Valf gövdesi

Tür	Bağlantı boyutu		Uygulama	Bağlantı türü	Bağlantı tanımı	Kod no.
	[inç]	[mm]				
SVA-S/L 32	1 ¼	32	Köşeli	Alın kaynağı, EN 10220	D	148B5576
	1 ¼	32	Köşeli	Alın kaynağı, ANSI (B 36.10)	A	148B5578
	1 ¼	32	Köşeli	İç dişli boru (ANSI/ASME B 1.20.1)	FTP	148B5582
	1 ¼	32	Köşeli	Soket kaynağı, ANSI (B 16.11)	SOC	148B5580
	1 ¼	32	Köşeli	Alın kaynağı, F	F	148B6417
SVA-S/L 32	1 ¼	32	Düz geçişli	Alın kaynağı, EN 10220	D	148B5577
	1 ¼	32	Düz geçişli	Alın kaynağı, ANSI (B 36.10)	A	148B5579
	1 ¼	32	Düz geçişli	İç dişli boru (ANSI/ASME B 1.20.1)	FTP	148B5583
	1 ¼	32	Düz geçişli	Soket kaynağı, ANSI (B 16.11)	SOC	148B5581
	1 ¼	32	Düz geçişli	Alın kaynağı, F	F	148B6427

Üst parça ¹⁾

Tür	Ekipman	Kod no.
SVA-S 32	Başlık	148B5476
SVA-S 32	El çarkı	148B5477
SVA-L 32	Başlık	148B5478
SVA-L 32	El çarkı	148B5479

¹⁾ Conta ve civata dahil.

Sipariş

Parça programından sipariş (valf gövdesi + üst parça)

SVA-S/L 40

Valf gövdesi



Tür	Bağlantı boyutu		Uygulama	Bağlantı türü	Bağlantı tanımı	Kod no.
	[inç]	[mm]				
SVA-S/L 40	1½	40	Köşeli	Alın kaynağı, EN 10220	D	148B5652
	1½	40	Köşeli	Alın kaynağı, ANSI (B 36.10)	A	148B5654
	1½	40	Köşeli	Soket kaynağı, ANSI (B 16.11)	SOC	148B5656
	1½	40	Köşeli	Alın kaynağı, F	F	148B6418
SVA-S/L 40	1½	40	Düz geçişli	Alın kaynağı, EN 10220	D	148B5653
	1½	40	Düz geçişli	Alın kaynağı, ANSI (B 36.10)	A	148B5655
	1½	40	Düz geçişli	Soket kaynağı, ANSI (B 16.11)	SOC	148B5657
	1½	40	Düz geçişli	Alın kaynağı, F	F	148B6428

Üst parça 1)

Tür	Ekipman	Kod no.
SVA-S 40	Başlık	148B5476
SVA-S 40	El çarkı	148B5477
SVA-L 40	Başlık	148B5478
SVA-L 40	El çarkı	148B5479

SVA-S 50

Valf gövdesi

Tür	Bağlantı boyutu		Uygulama	Bağlantı türü	Bağlantı tanımı	Kod no.
	[inç]	[mm]				
SVA-S 50	2	50	Köşeli	Alın kaynağı, EN 10220	D	148B5741
	2	50	Köşeli	Alın kaynağı, ANSI (B 36.10)	A	148B5743
	2	50	Köşeli	Soket kaynağı, ANSI (B 16.11)	SOC	148B5745
	2	50	Köşeli	Alın kaynağı, F	F	148B6419
SVA-S 50	2	50	Düz geçişli	Alın kaynağı, EN 10220	D	148B5742
	2	50	Düz geçişli	Alın kaynağı, ANSI (B 36.10)	A	148B5744
	2	50	Düz geçişli	Soket kaynağı, ANSI (B 16.11)	SOC	148B5746
	2	50	Düz geçişli	Alın kaynağı, F	F	148B6429

Üst parça 1)

Tür	Ekipman	Kod no.
SVA-S 50	Başlık	148B5728
SVA-S 50	El çarkı	148B5729

SVA-S 65

Valf gövdesi

Tür	Bağlantı boyutu		Uygulama	Bağlantı türü	Bağlantı tanımı	Kod no.
	[inç]	[mm]				
SVA-S 65	2 ½	65	Köşeli	Alın kaynağı, EN 10220	D	148B5816
	2 ½	65	Köşeli	Alın kaynağı, ANSI (B 36.10)	A	148B5818
	2 ½	65	Köşeli	Alın kaynağı, F	F	148B6420
SVA-S 65	2 ½	65	Düz geçişli	Alın kaynağı, EN 10220	D	148B5817
	2 ½	65	Düz geçişli	Alın kaynağı, ANSI (B 36.10)	A	148B5819
	2 ½	65	Düz geçişli	Alın kaynağı, F	F	148B6430

Üst parça 1)

Tür	Ekipman	Kod no.
SVA-S 65	Başlık	148B5822
SVA-S 65	El çarkı	148B5823

1) Conta ve civata dahil.

Sipariş

Parça programından sipariş (valf gövdesi + üst parça)

SVA-S 80

Valf gövdesi



Tür	Bağlantı boyutu		Uygulama	Bağlantı türü	Bağlantı tanımı	Kod no.
	[inç]	[mm]				
SVA-S 80 köşeli	3	80	Köşeli	Alın kaynağı, EN 10220	D	148B5912
	3	80	Köşeli	Alın kaynağı, ANSI (B 36.10)	A	148B5914
	3	80	Köşeli	Alın kaynağı, F	F	148B6421
SVA-S 80 düz	3	80	Düz geçişli	Alın kaynağı, EN 10220	D	148B5913
	3	80	Düz geçişli	Alın kaynağı, ANSI (B 36.10)	A	148B5915
	3	80	Düz geçişli	Alın kaynağı, F	F	148B6431

Üst parça ¹⁾

Tür	Ekipman	Kod no.
SVA-S 80	Başlık	148B5916
SVA-S 80	El çarkı	148B5917

SVA-S 100

Valf gövdesi

Tür	Bağlantı boyutu		Uygulama	Bağlantı türü	Bağlantı tanımı	Kod no.
	[inç]	[mm]				
SVA-S 100	4	100	Köşeli	Alın kaynağı, EN 10220	D	148B6014
	4	100	Köşeli	Alın kaynağı, ANSI (B 36.10)	A	148B6016
	4	100	Köşeli	Alın kaynağı, F	F	148B6422
SVA-S 100	4	100	Düz geçişli	Alın kaynağı, EN 10220	D	148B6015
	4	100	Düz geçişli	Alın kaynağı, ANSI (B 36.10)	A	148B6017
	4	100	Düz geçişli	Alın kaynağı, F	F	148B6432

Üst parça ¹⁾

Tür	Ekipman	Kod no.
SVA-S 100	Başlık	148B6012
SVA-S 100	El çarkı	148B6018

SVA-S 125

Valf gövdesi

Tür	Bağlantı boyutu		Uygulama	Bağlantı türü	Bağlantı tanımı	Kod no.
	[inç]	[mm]				
SVA-S 125	5	125	Köşeli	Alın kaynağı, EN 10220	D	148B6112
	5	125	Köşeli	Alın kaynağı, ANSI (B 36.10)	A	148B6114
	5	125	Köşeli	Alın kaynağı, F	F	148B6423
SVA-S 125	5	125	Düz geçişli	Alın kaynağı, EN 10220	D	148B6113
	5	125	Düz geçişli	Alın kaynağı, ANSI (B 36.10)	A	148B6115
	5	125	Düz geçişli	Alın kaynağı, F	F	148B6433

Üst parça ¹⁾

Tür	Ekipman	Kod no.
SVA-S 125	Başlık	148B6116
SVA-S 125	El çarkı	148B6117

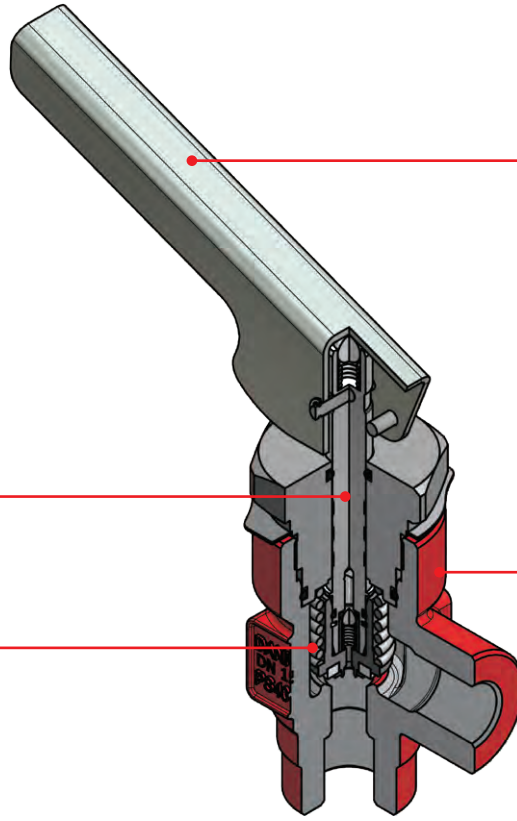
¹⁾ Contalar ve civatalar dahil.

QDV – Yağ tahliyesi için kesme vanası

QDV, özellikle basınç altındaki soğutkan (amonyak) içeren sistemlerden yağın tahliye edilmesi için tasarlanmış hızlı kapanır kesme vanalarıdır. Vana, kol serbest bırakıldığında hemen kapanır ve bu şekilde kullanıcıyı ve çevreyi, gereksiz soğutkan kaçaklarından korur.

QDV, R717 (Amonyak) için uygundur ve endüstriyel soğutma alanında ulusal ve uluslararası kuruluşların belirlediği güvenlik standartlarını karşılayacak şekilde tasarlanmıştır.

Özellikler QDV



Kol 360°
yerleştirilebilir.

Paslanmaz
çelik mil/koni

Soğuğa dayanıklı
çelik yay

Soğuğa dayanıklı çelik
başlık ve valf gövdesi

Detaylar

- QDV, R717 (amonyak) ile kullanım için tasarlanmıştır ancak sızdırmazlık malzemesi uyumluluğuna bağlı olarak valf, tüm diğer yaygın yanıcı olmayan soğutkanlar ve korozyif olmayan gazlar/sıvılar için uygundur.
- Endüstriyel soğutma alanında güvenlik taleplerini karşılar.
- Kol 360° yerleştirilebilir.
- Dahili emniyet cihazı (kesme vanası ile QDV arasında hidrolik basınç oluşumunu önlemek için 25 bar g üzerinde açılır)
- Yerinde hızlı montaj için bir kesme vanası ile birlikte sağlanabilir.
- Maks. çalışma basıncı:
40 bar g (580 psi g)
- Sıcaklık aralığı:
-50 – 150 °C (-58 – 302 °F)

Teknik veriler ve sipariş

QDV

Teknik veriler

Tür	Açıklama
Soğutkanlar	QDV, R717 (amonyak) ile kullanım için tasarlanmıştır ancak sızdırmazlık malzemesi uyumluluğuna bağlı olarak valf, tüm diğer yaygın yanıcı olmayan soğutkanlar ve korozif olmayan gazlar/sıvılar için uygundur. QDV, karşı basınca bağlı bir valftir. QDV çıkışına herhangi bir boru veya hortum takılırsa, tahliye sırasında karşı basıncı oluşumunu önlemek için hesaplama yapılması gerekir. Daha fazla bilgi için QDV kurulum talimatlarına bakınız. Yanıcı hidrokarbonlar önerilmez.
Basınç aralığı	Valfin tasarlandığı sistem: Maksimum 40 bar g (580 psi g) çalışma basıncı
Sıcaklık aralığı	-50 – 150 °C (-58 – 302 °F)

QDV

Sipariş

Tür	Giriş	Çıkış	Kod no.
QDV 15 DN 15	DN 15	G ¾ inç	148H3272
QDV 15 ½ in. FPT	½ inç FPT	½ inç FPT	148H3273
QDV 15 ¾ inç FPT	¾ inç FPT	¾ inç FPT	148H3274
QDV 15 DN 15 + SVA-ST DN 15 EL ÇARKLI *)	DN 15	G ¾ inç	148H3310
QDV 15 ½ in. FPT + SVA-ST SOC ½ inç EL ÇARKLI *)	½ inç SOC	½ inç FPT	148H3311
Hortum bağlantısı fittingleri - G ¾ inç			148H3451
Kaynaklı bağlantı fittingleri - G ¾ inç			148H3452

*) İki valf tek kutuda sağlanmaktadır ve sahada monte edilmelidir. Belirtilen giriş kesme vanası içindir. - Belirtilen çıkış yağ tahliye valfi içindir.

Önemli

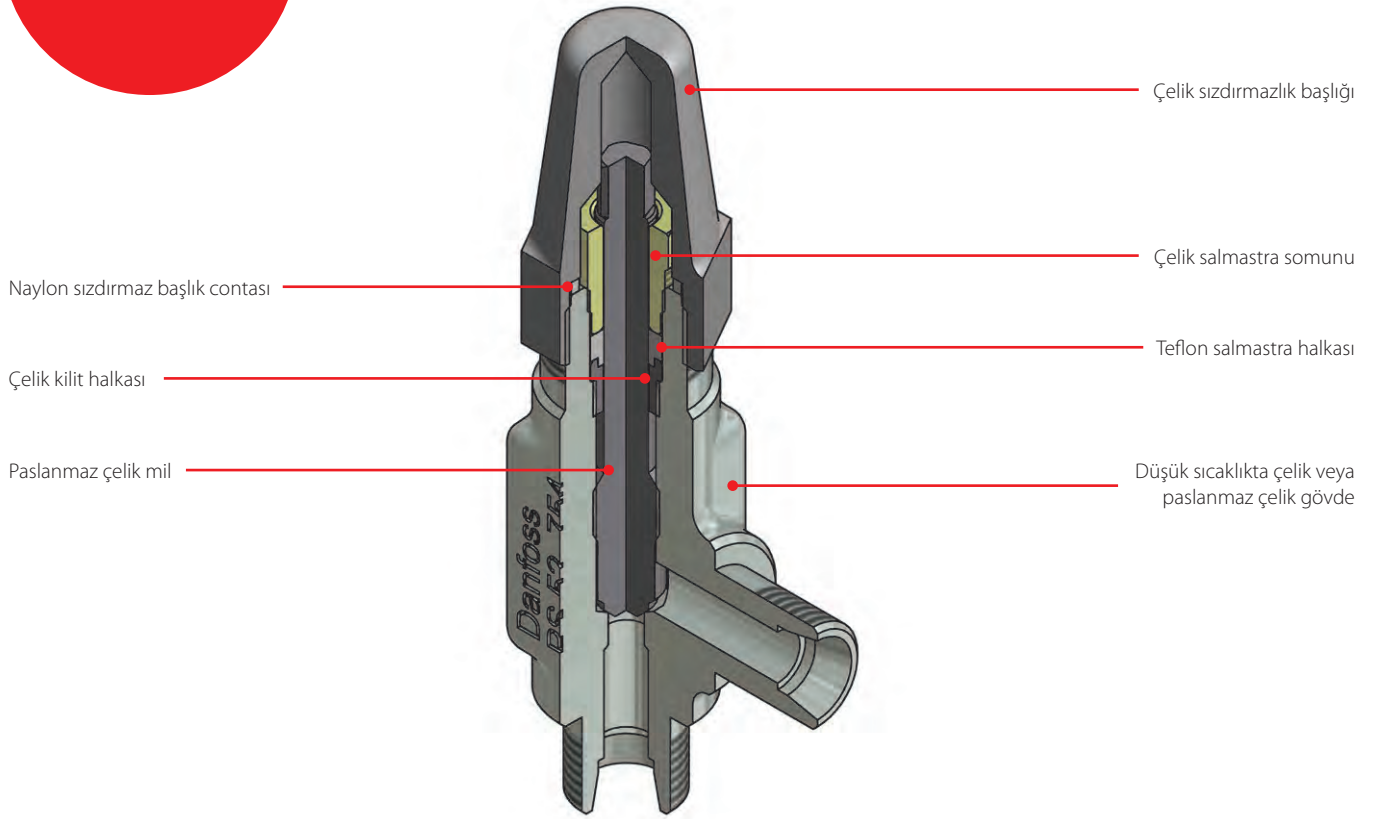
Ürünlerin belirli sertifikalandırma kuruluşlarına göre onaylanması gerektiğinde veya daha yüksek basınçlara ihtiyaç duyulduğunda, sipariş verilirken bu bilgiler eklenmelidir.

SNV-ST/SNV-SS – Servis valfleri

SNV, çok güçlü yapıda bir servis valfi olarak tasarlanmıştır. SNV-ST, düşük sıcaklıkta çalışmaya onaylı çelikten üretilmiştir, SVA-SS ise paslanmaz çelik versiyonudur.

SNV valfleri (metal - metal) arka yatağa sahiptir ve mil salmastrasının valf hala basınç altındayken değiştirilebilmesine imkan tanır. SNV; HCFC, yanıcı olmayan HFC, R717 (Amonyak) ve R744 (CO₂) ile kullanılabilir.

Özellikler SNV-ST/SNV-SS



Detaylar

- HCFC, yanıcı olmayan HFC, R717 (Amonyak) ve R744 (CO₂) ile kullanılabilir.
- Yüksek basınç ve geniş sıcaklık aralığı dahil çok sağlam ve güvenli tasarıma sahip "ağır hizmet tipi" endüstriyel uygulamalara uygundur.
- SNV-ST ve SNV-SS valfleri, (metal - metal) arka yatağa sahiptir.
- Taşınması ve montajı kolay, kompakt ve hafif valf
- Özel akış yönü gerekmez.
- Yüksek akış karakteristikleri sağlar.
- Her bir valf türünde, tür ve boyut aralığı açıkça işaretlenmiştir.
- Basınçlı Ekipman Yönergesi ve diğer uluslararası sınıflandırma kuruluşlarının gerekliliklerine uygun olarak düşük sıcaklık çeliğinden (SNV-SS için paslanmaz çelik) gövde ve başlık
- Valf güvenliği, sökülemez şekilde sabitlenen milledir.
- Maks. çalışma basıncı: 52 bar g (754 psig). Daha yüksek çalışma basınçlarına yönelik valfler istek üzerine mevcuttur.
- Sıcaklık aralığı: -60 – 150 °C (-76 – 302 °F)

Teknik veriler ve sipariş

Teknik veriler

Tür	Açıklama
Soğutkanlar	R 717 ve R744 (CO ₂) ve korozif olmayan gazlar/sıvılar dahil tüm yaygın soğutkanlarla kullanılabilir. Daha fazla bilgi için SNV-ST kurulum talimatlarına bakınız.
Basınç aralığı	Maksimum 52 bar g (754 psi g) çalışma basıncı Daha yüksek çalışma basınçlarına yönelik valfler istek üzerine mevcuttur.
Sıcaklık aralığı	-60 – 150 °C (-76 – 302 °F)

Nasıl sipariş verilir

Tür kodlarının sadece valfi tanımlamak için olduğuna, bazılarının standart ürün serisinin bir parçasını oluşturmadığına lütfen dikkat edin. Daha fazla bilgi için lütfen yerel Danfoss satış şirketinizle bağlantıya geçin.

Önemli!

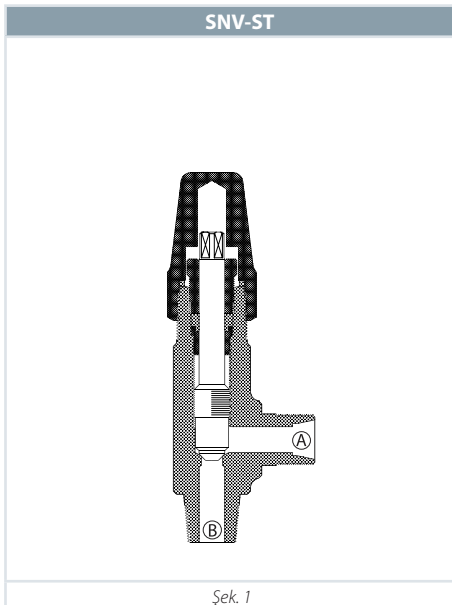
Ürünlerin belirli sertifikalandırma kuruluşlarına göre onaylanması gerektiğinde veya daha yüksek basınçlara ihtiyaç duyulduğunda, sipariş verilirken bu bilgiler eklenmelidir.

SNV-ST - Şekil 1'e bakınız.

Sipariş

Tür	Yan bransman bağlantısı (A)	Alt bransman bağlantısı (B)	Miktar [adet]	Kod no.
SNV-ST CD10-CD10	CD 10	CD 10	1	148B3740
SNV-ST CD10-¼ MPT	CD 10	¼ MPT	30	148B4177
SNV-ST CD6-¼ MPT	CD 6	¼ MPT	1	148B3742
SNV-ST CD10-¾ MPT	CD 10	¾ MPT	1	148B3743
SNV-ST CD6-¾ MPT	CD 6	¾ MPT	1	148B3744
SNV-ST G ½-G ½	G½ (diş)	G½ (diş)	1	148B3745
SNV-ST ¼ FPT-¼ MPT	¼ FPT	¼ MPT	30	148B4180
SNV-ST ¾ FPT-¾ MPT	¾ FPT	¾ MPT	1	148B3747
SNV-ST ¾ FPT-½ MPT	¾ FPT	½ MPT	30	148B4233
SNV-ST ¼ FPT-¼ FPT	¼ FPT	¼ FPT	30	148B4223
SNV-ST ½ MPT-½ MPT	½ MPT	½ MPT	30	148B4224
SNV-ST ¾ FPT-¾ FPT	¾ FPT	¾ FPT	30	148B4225
SNV-ST ½ MPT-¾ FPT	½ MPT	¾ FPT	30	148B4226
SNV-ST CD6-¼ MPT *)	CD 6	¼ MPT	30	148B4216
SNV-ST 7/16 UNF-¼ MPT	7/16 UNF	¼ MPT	30	148B4230

*) El çarkıyla.



Teknik veriler ve sipariş

SNV-ST/SNV-SS (Genişletilmiş Branşman) - şekil 2'ye bakınız

Sipariş

Tür	Yan branşman bağlantısı (A)	Alt branşman bağlantısı (B)	Miktar [adet]	Kod no.
SNV-ST CD10-W½ L100	CD10	W½ L100	1	148B3768
	CD10	W½ L100	30	148B4210
SNV-ST G½-W½ L100	G½ (dış)	W½ L100	1	148B3769
	G½ (dış)	W½ L100	30	148B4211
SNV-ST G½-W½ L125	G½ (dış)	W½ L125	30	148B4219
SNV-ST G½-W½ L50	G½ (dış)	W½ L50	30	148B4218
SNV-ST G¼-R¼ L50	G¼ (dahili)	R¼ L50 (harici)	30	148B4231
SNV-ST ¼FPT-¼MPT L100	¼ FPT	¼ MPT L100	30	148B4232
SNV-SS G½-W½ L50	G½ (dış)	W½ L50	1	148B4265
SNV-SS G½-W½ L150	G½ (dış)	W½ L150	1	148B4266
SNV-ST G¾-W½ L125	G¾ (dış)	W½ L125	30	148B4336

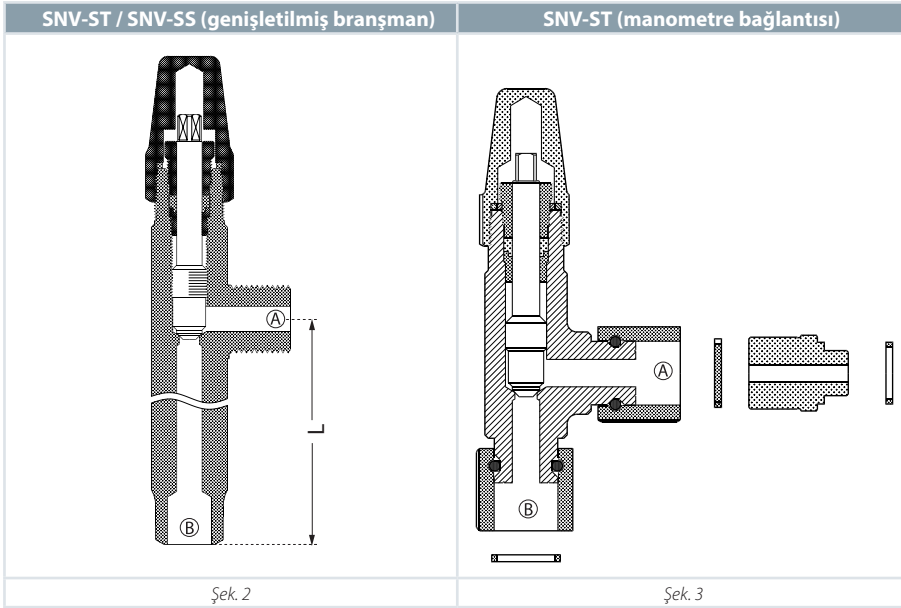
L50 = 50 mm (2 inç), L100 = 100 mm (4 inç), L125 = 125 mm (5 inç), L150 = 150 mm (6 inç).

SNV-ST (Manometre bağlantısı) - şekil 3'e bakınız

Sipariş

Tür	Yan branşman bağlantısı (A)	Alt branşman bağlantısı (B)	Miktar [adet]	Kod no.
SNV-ST G½ Man	G½	G½	1	148B3778 **)

***) ICS/PM valfine bağlantı adaptörü dahil.



01

02

03

04

05

06

07

08

09

10

11

12

13

14

15

16

17

18

19

20

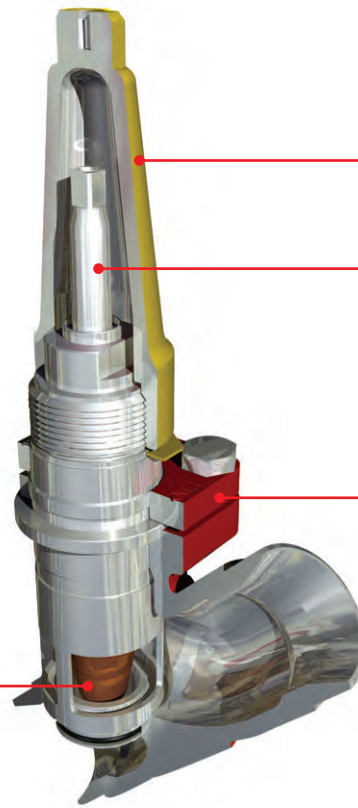
REG-SA/REG-SB – Manuel düzenleme valfleri

REG-SA ve REG-SB, kapalı konumda normal kesme vanası rolü gören köşeli ve düz manuel düzenleme vanalarıdır.

REG-SA ve REG-SB, SVL modüler konsept ürün ailesinin üyeleridir, bu nedenle her bir vana gövdesinin farklı bağlantı türleri ve boyutları mevcuttur ve üst parçanın tamamını değiştirerek REG-SA veya REG-SB'yi SVL ailesinde başka bir ürüne dönüştürmek mümkündür.

Vanaların dört farklı versiyonu mevcuttur; REG-SA (S = kısa boyunlu) ile REG-LA (L = uzun boyunlu) genişleme hatlarında (koni türü A) kullanıma yöneliktir; REG-SB ile REG-LB ise sıvı hatlarında (koni türü B) düzenleme için tasarlanmıştır.

HCFC, HFC, R717 (Amonyak) ve R744 (CO₂) ile kullanılabilir. Kimya ve petrokimya uygulamalarında kullanılabilir.



Alüminyum sızdırmaz başlık

Parlatılmış paslanmaz çelik mil

Özel soğuğa dayanıklı çelik başlık ve gövde

Çelik koni SA/SB

Detaylar

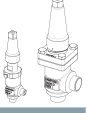
- Standart SVL köşeli veya düz valf gövdesi, SVL platformundan diğer üst parçaların takılabilmesini sağlar.
HCFC, HFC, R717 (Amonyak) ve R744 (CO₂) ile kullanılabilir. Kimya ve petrokimya uygulamalarında kullanılabilir.
- Mükemmel düzenleme sağlayacak şekilde tasarlanmıştır.
- Dahili arka yatak, mil salmastrasının valf aktifken, yani basınç altındayken değiştirilebilmesine imkan tanır.
- İnceleme ve gerektiğinde onarım için kolayca sökülebilir.
- Maks. çalışma basıncı: 52 bar g (754 psi g)
- Sıcaklık aralığı: -60 – 150 °C (-76 – 302 °F)
- Kapalı konumda normal kesme vanası rolünü görür.
- Basınçlı Ekipman Yönergesi ve diğer uluslararası sınıflandırma kuruluşlarının gerekliliklerine uygun olarak düşük sıcaklık çeliğinden vana gövdesi ve başlık

Teknik veriler ve sipariş

REG-SA/REG-SB

Teknik veriler

Tür	Açıklama
Soğutkanlar	Tüm yanıcı olmayan soğutkanlara ve tüm korozif olmayan gazlar/sıvılara uygundur. Kimya ve petrokimya uygulamalarında kullanılabilir.
Basınç aralığı	52 bar g (754 psi g)
Sıcaklık aralığı	-60 – 150 °C (-76 – 302 °F)
Akış katsayıları	$k_v = 0,15 - 80 \text{ m}^3/\text{sa.}$ ($C_v = 0,17 - 92,5 \text{ USgal/dk.}$) tam açık valfler için akış katsayıları



Valf boyutu, koni türü ve valf bağlantısı arasında kombinasyon

Ebat	DN 10 (3/8 inç)		DN 15 (1/2 inç)		DN 20 (3/4 inç)		DN 25 (1 inç)		DN 32 (1 1/4 inç)		DN 40 (1 1/2 inç)		DN 50 (2 inç)		DN 65 (2 1/2 inç)	
	A	B	A	B	A	B	A	B	A	B	A	B	A	B	A	B
DIN	x	x	x	x	x	x	x	x	x	x	x	x	x	x	x	x
ANSI	x	x	x	x	x	x	x	x	x	x	x	x	x	x	x	x
SOC			x	x	x	x	x	x	x	x	x	x	x	x	x	x
FPT			x	x	x	x	x	x	x	x						
F			x	x	x	x	x	x	x	x	x	x	x	x	x	x

x = mevcut

Nasıl sipariş verilir

Tür kodlarının sadece valfi tanımlamak için olduğuna, bazılarının standart ürün serisinin bir parçasını oluşturmadığına lütfen dikkat edin. Daha fazla bilgi için lütfen yerel Danfoss satış şirketinizle bağlantıya geçin.

Önemli!

Ürünlerin belirli sertifikalandırma kuruluşlarına göre onaylanması gerektiğinde veya daha yüksek basınçlara ihtiyaç duyulduğunda, sipariş verilirken bu bilgiler eklenmelidir.

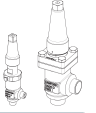
Tür kodları

Valf türü	REG	Düzenleme Valfleri					
		Mevcut bağlantı türleri					
		A	D	SOC	FPT	F	
Nominal boyut [mm] (Bağlantı çapında ölçülen valf boyutu)	10	DN 10	x	x			
	15	DN 15	x	x	x	x	
	20	DN 20	x	x	x	x	
	22	DN 22					
	25	DN 25	x	x	x	x	
	32	DN 32	x	x	x	x	
	40	DN 40	x	x	x	x	
	50	DN 50	x	x	x	x	
Bağlantılar	65	DN 65	x	x		x	
	A	Kaynak bransmanları: ANSI B 36.10 schedule 80, 15 - 40 (1/2 - 1 1/2 inç) Kaynak bransmanları: ANSI B 36.10 schedule 40, 50 - 65 (2 - 2 1/2 inç)					
	D	Kaynak bransmanları: EN 10220					
	SOC	Soket kaynağı: ANSI B 16.11					
	FPT	Dişli boru içinde NPT: ANSI/ASME B1.20.1					
Valf yuvası	F	Alın kaynaklı bağlantı F: Kalınlık DN 15 - 65 = 2 mm					
	ANG	Köşeli akış					
Koni A	STR	Düz akış					
	Ebat:	Akış alanı [mm ²]					
	DN 10	3,02					
	DN 15	36,5					
	DN 20	36,5					
	DN 25	178					
	DN 32	178					
Koni B	DN 40	178					
	Ebat:	Akış alanı [mm ²]					
	DN 10	16					
	DN 15	115					
	DN 20	115					
	DN 25	531					
	DN 32	531					
DN 40	531						
DN 50	822						
DN 65	1978						

Teknik veriler ve sipariş

REG-SA (Koni tipi A - genişleme hatları için)

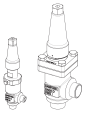
Fabrikadan montajlı düz valf sipariş etme



Tür	Bağlantı boyutu		Uygulama	Bağlantı türü	Bağlantı tanımı	Kod no.
	[inç]	[mm]				
REG-SA 10	10	3/8	Köşeli	Alın kaynağı, EN 10220	D	148B5102
	10	3/8	Köşeli	Alın kaynağı, ANSI (B 36.10)	A	148B5106
REG-SA 15	15	1/2	Köşeli	Alın kaynağı, EN 10220	D	148B5226
	15	1/2	Köşeli	Alın kaynağı, ANSI (B 36.10)	A	148B5202
	15	1/2	Köşeli	Soket kaynağı, ANSI (B 16.11)	SOC	148B5204
	15	1/2	Köşeli	İç dişli boru (ANSI/ASME B 1.20.1)	FTP	148B5206
REG-SA 20	20	3/4	Köşeli	Alın kaynağı, EN 10220	D	148B5326
	20	3/4	Köşeli	Alın kaynağı, ANSI (B 36.10)	A	148B5302
	20	3/4	Köşeli	Soket kaynağı, ANSI (B 16.11)	SOC	148B5304
	20	3/4	Köşeli	İç dişli boru (ANSI/ASME B 1.20.1)	FTP	148B5306
REG-SA 25	25	1	Köşeli	Alın kaynağı, EN 10220	D	148B5426
	25	1	Köşeli	Alın kaynağı, ANSI (B 36.10)	A	148B5402
	25	1	Köşeli	Soket kaynağı, ANSI (B 16.11)	SOC	148B5404
	25	1	Köşeli	İç dişli boru (ANSI/ASME B 1.20.1)	FTP	148B5406
REG-SA 32	32	1 1/4	Köşeli	Alın kaynağı, EN 10220	D	148B5527
	32	1 1/4	Köşeli	Alın kaynağı, ANSI (B 36.10)	A	148B5502
	32	1 1/4	Köşeli	Soket kaynağı, ANSI (B 16.11)	SOC	148B5504
	32	1 1/4	Köşeli	İç dişli boru (ANSI/ASME B 1.20.1)	FTP	148B5506
REG-SA 40	40	1 1/2	Köşeli	Alın kaynağı, EN 10220	D	148B5627
	40	1 1/2	Köşeli	Alın kaynağı, ANSI (B 36.10)	A	148B5602
	40	1 1/2	Köşeli	Soket kaynağı, ANSI (B 16.11)	SOC	148B5604

REG-SA (Koni tipi A - genişleme hatları için)

Fabrikadan montajlı düz valfler sipariş etme

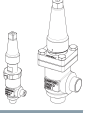


Tür	Bağlantı boyutu		Uygulama	Bağlantı türü	Bağlantı tanımı	Kod no.
	[inç]	[mm]				
REG-SA 10	10	3/8	Düz geçişli	Alın kaynağı, EN 10220	D	148B5104
	10	3/8	Düz geçişli	Alın kaynağı, ANSI (B 36.10)	A	148B5116
REG-SA 15	15	1/2	Düz geçişli	Alın kaynağı, EN 10220	D	148B5228
	15	1/2	Düz geçişli	Alın kaynağı, ANSI (B 36.10)	A	148B5212
	15	1/2	Düz geçişli	Soket kaynağı, ANSI (B 16.11)	SOC	148B5214
	15	1/2	Düz geçişli	İç dişli boru (ANSI/ASME B 1.20.1)	FTP	148B5216
REG-SA 20	20	3/4	Düz geçişli	Alın kaynağı, EN 10220	D	148B5328
	20	3/4	Düz geçişli	Alın kaynağı, ANSI (B 36.10)	A	148B5312
	20	3/4	Düz geçişli	Soket kaynağı, ANSI (B 16.11)	SOC	148B5314
	20	3/4	Düz geçişli	İç dişli boru (ANSI/ASME B 1.20.1)	FTP	148B5316
REG-SA 25	25	1	Düz geçişli	Alın kaynağı, EN 10220	D	148B5428
	25	1	Düz geçişli	Alın kaynağı, ANSI (B 36.10)	A	148B5412
	25	1	Düz geçişli	Soket kaynağı, ANSI (B 16.11)	SOC	148B5414
	25	1	Düz geçişli	İç dişli boru (ANSI/ASME B 1.20.1)	FTP	148B5416
REG-SA 32	32	1 1/4	Düz geçişli	Alın kaynağı, EN 10220	D	148B5528
	32	1 1/4	Düz geçişli	Alın kaynağı, ANSI (B 36.10)	A	148B5512
	32	1 1/4	Düz geçişli	Soket kaynağı, ANSI (B 16.11)	SOC	148B5514
	32	1 1/4	Düz geçişli	İç dişli boru (ANSI/ASME B 1.20.1)	FTP	148B5516
REG-SA 40	40	1 1/2	Düz geçişli	Alın kaynağı, EN 10220	D	148B5629
	40	1 1/2	Düz geçişli	Alın kaynağı, ANSI (B 36.10)	A	148B5612
	40	1 1/2	Düz geçişli	Soket kaynağı, ANSI (B 16.11)	SOC	148B5614

Teknik veriler ve sipariş

REG-SB (Koni tipi B - sıvı hatları için)

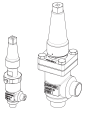
Fabrikadan montajlı köşeli valf sipariş etme



Tür	Bağlantı boyutu		Uygulama	Bağlantı türü	Bağlantı tanımı	Kod no.
	[inç]	[mm]				
REG-SB 10	10	3/8	Köşeli	Alın kaynağı, EN 10220	D	148B5103
	10	3/8	Köşeli	Alın kaynağı, ANSI (B 36.10)	A	148B5107
REG-SB 15	15	1/2	Köşeli	Alın kaynağı, EN 10220	D	148B5227
	15	1/2	Köşeli	Alın kaynağı, ANSI (B 36.10)	A	148B5203
	15	1/2	Köşeli	Soket kaynağı, ANSI (B 16.11)	SOC	148B5205
	15	1/2	Köşeli	İç dişli boru (ANSI/ASME B 1.20.1)	FTP	148B5207
REG-SB 20	20	3/4	Köşeli	Alın kaynağı, EN 10220	D	148B5327
	20	3/4	Köşeli	Alın kaynağı, ANSI (B 36.10)	A	148B5303
	20	3/4	Köşeli	Soket kaynağı, ANSI (B 16.11)	SOC	148B5305
	20	3/4	Köşeli	İç dişli boru (ANSI/ASME B 1.20.1)	FTP	148B5307
REG-SB 25	25	1	Köşeli	Alın kaynağı, EN 10220	D	148B5427
	25	1	Köşeli	Alın kaynağı, ANSI (B 36.10)	A	148B5403
	25	1	Köşeli	Soket kaynağı, ANSI (B 16.11)	SOC	148B5405
	25	1	Köşeli	İç dişli boru (ANSI/ASME B 1.20.1)	FTP	148B5407
REG-SB 32	32	1 1/4	Köşeli	Alın kaynağı, EN 10220	D	148B5526
	32	1 1/4	Köşeli	Alın kaynağı, ANSI (B 36.10)	A	148B5503
	32	1 1/4	Köşeli	Soket kaynağı, ANSI (B 16.11)	SOC	148B5505
	32	1 1/4	Köşeli	İç dişli boru (ANSI/ASME B 1.20.1)	FTP	148B5507
REG-SB 40	40	1 1/2	Köşeli	Alın kaynağı, EN 10220	D	148B5626
	40	1 1/2	Köşeli	Alın kaynağı, ANSI (B 36.10)	A	148B5603
	40	1 1/2	Köşeli	Soket kaynağı, ANSI (B 16.11)	SOC	148B5605
REG-SB 50	50	2	Köşeli	Alın kaynağı, EN 10220	D	148B5726
	50	2	Köşeli	Alın kaynağı, ANSI (B 36.10)	A	148B5706
	50	2	Köşeli	Soket kaynağı, ANSI (B 16.11)	SOC	148B5727
REG-SB 65	65	2 1/2	Köşeli	Alın kaynağı, EN 10220	D	148B5826
	65	2 1/2	Köşeli	Alın kaynağı, ANSI (B 36.10)	A	148B5806

REG-SB (Koni tipi B - sıvı hatları için)

Fabrikadan montajlı düz valfler sipariş etme

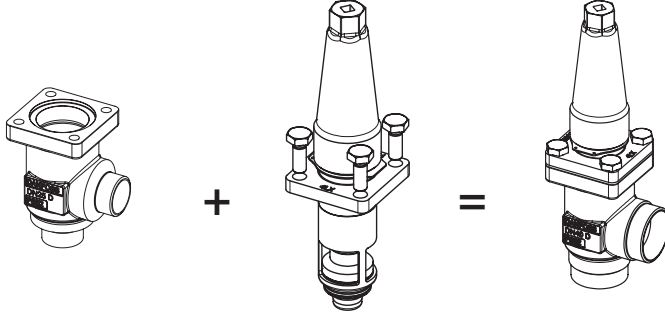


Tür	Bağlantı boyutu		Uygulama	Bağlantı türü	Bağlantı tanımı	Kod no.
	[inç]	[mm]				
REG-SB 10	10	3/8	Düz geçişli	Alın kaynağı, EN 10220	D	148B5105
	10	3/8	Düz geçişli	Alın kaynağı, ANSI (B 36.10)	A	148B5117
REG-SB 15	15	1/2	Düz geçişli	Alın kaynağı, EN 10220	D	148B5229
	15	1/2	Düz geçişli	Alın kaynağı, ANSI (B 36.10)	A	148B5213
	15	1/2	Düz geçişli	Soket kaynağı, ANSI (B 16.11)	SOC	148B5215
	15	1/2	Düz geçişli	İç dişli boru (ANSI/ASME B 1.20.1)	FTP	148B5217
REG-SB 20	20	3/4	Düz geçişli	Alın kaynağı, EN 10220	D	148B5329
	20	3/4	Düz geçişli	Alın kaynağı, ANSI (B 36.10)	A	148B5313
	20	3/4	Düz geçişli	Soket kaynağı, ANSI (B 16.11)	SOC	148B5315
	20	3/4	Düz geçişli	İç dişli boru (ANSI/ASME B 1.20.1)	FTP	148B5317
REG-SB 25	25	1	Düz geçişli	Alın kaynağı, EN 10220	D	148B5429
	25	1	Düz geçişli	Alın kaynağı, ANSI (B 36.10)	A	148B5413
	25	1	Düz geçişli	Soket kaynağı, ANSI (B 16.11)	SOC	148B5415
	25	1	Düz geçişli	İç dişli boru (ANSI/ASME B 1.20.1)	FTP	148B5417
REG-SB 32	32	1 1/4	Düz geçişli	Alın kaynağı, EN 10220	D	148B5529
	32	1 1/4	Düz geçişli	Alın kaynağı, ANSI (B 36.10)	A	148B5513
	32	1 1/4	Düz geçişli	Soket kaynağı, ANSI (B 16.11)	SOC	148B5515
	32	1 1/4	Düz geçişli	İç dişli boru (ANSI/ASME B 1.20.1)	FTP	148B5517
REG-SB 40	40	1 1/2	Düz geçişli	Alın kaynağı, EN 10220	D	148B5628
	40	1 1/2	Düz geçişli	Alın kaynağı, ANSI (B 36.10)	A	148B5613
	40	1 1/2	Düz geçişli	Soket kaynağı, ANSI (B 16.11)	SOC	148B5615
REG-SB 50	50	2	Düz geçişli	Alın kaynağı, ANSI (B 36.10)	A	148B5724
REG-SB 65	65	2 1/2	Düz geçişli	Alın kaynağı, ANSI (B 36.10)	A	148B5809
REG-SB 50	50	2	Düz geçişli	Soket kaynağı, ANSI (B 16.11)	SOC	148B5725

Teknik veriler ve sipariş

Parça programından sipariş (valf gövdesi + üst parça)

Örnek:



Valf gövdesi, boyut 25 (1 inç), DIN alın kaynağı, köşeli,
148B5452

Üst parça, REG-SA
boyut 25 (1 inç)
148B5480



REG-SA/SB 10

Valf gövdesi

Tür	Bağlantı boyutu		Uygulama	Bağlantı türü	Bağlantı tanımı	Kod no.
	[inç]	[mm]				
REG-SA/SB 10	3/8	10	Köşeli	Alın kaynağı, EN 10220	D	148B5122
	3/8	10	Köşeli	Alın kaynağı, ANSI (B 36.10)	A	148B5124
REG-SA/SB 10	3/8	10	Düz geçişli	Alın kaynağı, EN 10220	D	148B5123
	3/8	10	Düz geçişli	Alın kaynağı, ANSI (B 36.10)	A	148B5125

Üst parça ¹⁾

Tür	Kod no.
REG-SA 10	148B5112
REG-SB 10	148B5113

REG-SA/SB/LA/LB 15

Valf gövdesi

Tür	Bağlantı boyutu		Uygulama	Bağlantı türü	Bağlantı tanımı	Kod no.
	[inç]	[mm]				
REG-SA/SB/ LA/LB 15	1/2	15	Köşeli	Alın kaynağı, EN 10220	D	148B5252
	1/2	15	Köşeli	Alın kaynağı, ANSI (B 36.10)	A	148B5254
	1/2	15	Köşeli	İç dişli boru (ANSI/ASME B 1.20.1)	FTP	148B5258
	1/2	15	Köşeli	Soket kaynağı, ANSI (B 16.11)	SOC	148B5256
	3/8	10	Köşeli	Alın kaynağı, F	F	148B6414
REG-SA/SB/ LA/LB 15	1/2	15	Düz geçişli	Alın kaynağı, EN 10220	D	148B5253
	1/2	15	Düz geçişli	Alın kaynağı, ANSI (B 36.10)	A	148B5255
	1/2	15	Düz geçişli	İç dişli boru (ANSI/ASME B 1.20.1)	FTP	148B5259
	1/2	15	Düz geçişli	Soket kaynağı, ANSI (B 16.11)	SOC	148B5257
	3/8	10	Düz geçişli	Alın kaynağı, F	F	148B6424

Üst parça ¹⁾

Tür	Kod no.
REG-SA 15	148B5280
REG-SB 15	148B5281
REG-LA 15	148B6401
REG-LB 15	148B6402

¹⁾ Conta ve civata dahil.

Teknik veriler ve sipariş

Parça programından sipariş (valf gövdesi + üst parça)



REG-SA/SB/LA/LB 20

Valf gövdesi

Tür	Bağlantı boyutu		Uygulama	Bağlantı türü	Bağlantı tanımı	Kod no.
	[inç]	[mm]				
REG-SA/SB/LA/LB 20	¾	20	Köşeli	Alın kaynağı, EN 10220	D	148B5352
	¾	20	Köşeli	Alın kaynağı, ANSI (B 36.10)	A	148B5354
	¾	20	Köşeli	İç dişli boru (ANSI/ASME B 1.20.1)	FTP	148B5358
	¾	20	Köşeli	Soket kaynağı, ANSI (B 16.11)	SOC	148B5356
	¾	20	Köşeli	Alın kaynağı, F	F	148B6415
REG-SA/SB/LA/LB 20	¾	20	Düz geçişli	Alın kaynağı, EN 10220	D	148B5353
	¾	20	Düz geçişli	Alın kaynağı, ANSI (B 36.10)	A	148B5355
	¾	20	Düz geçişli	İç dişli boru (ANSI/ASME B 1.20.1)	FTP	148B5359
	¾	20	Düz geçişli	Soket kaynağı, ANSI (B 16.11)	SOC	148B5357
	¾	20	Düz geçişli	Alın kaynağı, F	F	148B6425

Üst parça ¹⁾

Tür	Kod no.
REG-SA 20	148B5280
REG-SB 20	148B5281
REG-LA 20	148B6401
REG-LB 20	148B6402

REG-SA/SB/LA/LB 25

Valf gövdesi

Tür	Bağlantı boyutu		Uygulama	Bağlantı türü	Bağlantı tanımı	Kod no.
	[inç]	[mm]				
REG-SA/SB/LA/LB 25	1	25	Köşeli	Alın kaynağı, EN 10220	D	148B5452
	1	25	Köşeli	Alın kaynağı, ANSI (B 36.10)	A	148B5454
	1	25	Köşeli	İç dişli boru (ANSI/ASME B 1.20.1)	FTP	148B5458
	1	25	Köşeli	Soket kaynağı, ANSI (B 16.11)	SOC	148B5456
	1	25	Köşeli	Alın kaynağı, F	F	148B6416
REG-SA/SB/LA/LB 25	1	25	Düz geçişli	Alın kaynağı, EN 10220	D	148B5453
	1	25	Düz geçişli	Alın kaynağı, ANSI (B 36.10)	A	148B5455
	1	25	Düz geçişli	İç dişli boru (ANSI/ASME B 1.20.1)	FTP	148B5459
	1	25	Düz geçişli	Soket kaynağı, ANSI (B 16.11)	SOC	148B5457
	1	25	Düz geçişli	Alın kaynağı, F	F	148B6426

Üst parça ¹⁾

Tür	Kod no.
REG-SA 25	148B5480
REG-SB 25	148B5481
REG-LA 25	148B6403
REG-LB 25	148B6404

REG-SA/SB/LA/LB 32 valf gövdesi

Valf gövdesi

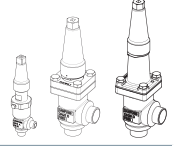
Tür	Bağlantı boyutu		Uygulama	Bağlantı türü	Bağlantı tanımı	Kod no.
	[inç]	[mm]				
REG-SA/SB/LA/LB 32	0,8 mm	32	Köşeli	Alın kaynağı, EN 10220	D	148B5576
	1¼	32	Köşeli	Alın kaynağı, ANSI (B 36.10)	A	148B5578
	1¼	32	Köşeli	İç dişli boru (ANSI/ASME B 1.20.1)	FTP	148B5582
	1¼	32	Köşeli	Soket kaynağı, ANSI (B 16.11)	SOC	148B5580
	1¼	32	Köşeli	Alın kaynağı, F	F	148B6417
REG-SA/SB/LA/LB 32	1¼	32	Düz geçişli	Alın kaynağı, EN 10220	D	148B5577
	1¼	32	Düz geçişli	Alın kaynağı, ANSI (B 36.10)	A	148B5579
	1¼	32	Düz geçişli	İç dişli boru (ANSI/ASME B 1.20.1)	FTP	148B5583
	1¼	32	Düz geçişli	Soket kaynağı, ANSI (B 16.11)	SOC	148B5581
	1¼	32	Düz geçişli	Alın kaynağı, F	F	148B6427

Üst parça ¹⁾

Tür	Kod no.
REG-SA 32	148B5480
REG-SB 32	148B5481
REG-LA 32	148B6403
REG-LB 32	148B6404

¹⁾ Conta ve civata dahil.

Teknik veriler ve sipariş



REG-SA/SB/LA/LB 40

Valf gövdesi

Tür	Bağlantı boyutu		Uygulama	Bağlantı türü	Bağlantı tanımı	Kod no.
	[inç]	[mm]				
REG-SA/SB/ LA/LB 40	1½	40	Köşeli	Alın kaynağı, EN 10220	D	14885652
	1½	40	Köşeli	Alın kaynağı, ANSI (B 36.10)	A	14885654
	1½	40	Köşeli	Soket kaynağı, ANSI (B 16.11)	SOC	14885656
	1½	40	Köşeli	Alın kaynağı, F	F	14886418
REG-SA/SB/ LA/LB 40	1½	40	Düz geçişli	Alın kaynağı, EN 10220	D	14885653
	1½	40	Düz geçişli	Alın kaynağı, ANSI (B 36.10)	A	14885655
	1½	40	Düz geçişli	Soket kaynağı, ANSI (B 16.11)	SOC	14885657
	1½	40	Düz geçişli	Alın kaynağı, F	F	14886428

Üst parça 1)

Tür	Kod no.
REG-SA 40	14885480
REG-SB 40	14885481
REG-LA 40	14886403
REG-LB 40	14886404

REG-SA/SB 50

Valf gövdesi

Tür	Bağlantı boyutu		Uygulama	Bağlantı türü	Bağlantı tanımı	Kod no.
	[inç]	[mm]				
REG-SA/SB 50	2	50	Köşeli	Alın kaynağı, EN 10220	D	14885741
	2	50	Köşeli	Alın kaynağı, ANSI (B 36.10)	A	14885743
	2	50	Köşeli	Soket kaynağı, ANSI (B 16.11)	SOC	14885745
	2	50	Köşeli	Alın kaynağı, F	F	14886419
REG-SA/SB 50	2	50	Düz geçişli	Alın kaynağı, EN 10220	D	14885742
	2	50	Düz geçişli	Alın kaynağı, ANSI (B 36.10)	A	14885744
	2	50	Düz geçişli	Soket kaynağı, ANSI (B 16.11)	SOC	14885746
	2	50	Düz geçişli	Alın kaynağı, F	F	14886429

Üst parça 1)

Tür	Kod no.
REG-SB 50	14885734

REG-SA/SB 65

Valf gövdesi

Tür	Bağlantı boyutu		Uygulama	Bağlantı türü	Bağlantı tanımı	Kod no.
	[inç]	[mm]				
REG-SA/SB 65	2½	65	Köşeli	Alın kaynağı, EN 10220	D	14885816
	2½	65	Köşeli	Alın kaynağı, ANSI (B 36.10)	A	14885818
	2½	65	Köşeli	Alın kaynağı, F	F	14886420
REG-SA/SB 65	2½	65	Düz geçişli	Alın kaynağı, EN 10220	D	14885817
	2½	65	Düz geçişli	Alın kaynağı, ANSI (B 36.10)	A	14885819
	2½	65	Düz geçişli	Alın kaynağı, F	F	14886430

Üst parça 1)

Tür	Kod no.
REG-SB 65	14885824

1) Contalar ve civatalar dahil.

01

02

03

04

05

06

07

08

09

10

11

12

13

14

15

16

17

18

19

20

NRV/NRVH – Çek valfler

NRV ve NRVH çek valfleri, HCFC, HFC ve HC yanıcı soğutkanlar kullanılan soğutma ve iklimlendirme sahalarında sıvı, emme ve sıcak gaz hatlarında kullanılabilir. CO₂ uygulamaları için 90 bar (1305 psig) maks. çalışma basıncına sahip özel versiyonlar mevcuttur.

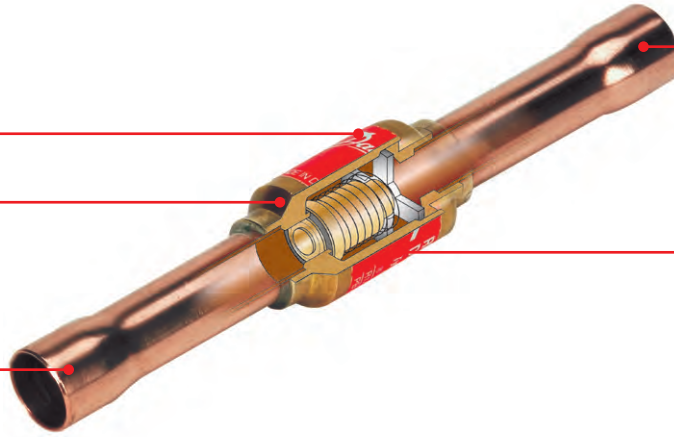
Valfler doğru akış yönü sağlar ve sistemin sıcak kısmından soğuk evaporatöre geri yoğuşmayı önler. Dahili sönümlenme pistonu, kompresörün basma hattı gibi darbe oluşabilecek hatlara valfin takılabilmesini sağlar.



Min. basınç düşüşü
NRV 0.04 – 0.07 bar
NRVH 0,3 bar

Maks. çalışma basıncı 46 bar

Rakorlu ve lehimli versiyon
NRV 6–19
NRV 6s-35s
NRVH 6s-35s



Standart veya büyük boyutlu lehimli bağlantılar

Dahili sönümlenme pistonu

Detaylar

Uygulama:

- Klasik soğutma sistemleri
- Isı pompası sistemleri
- İklimlendirme üniteleri
- Sıvı soğutucular
- Kargo soğutma

- Soğutma tesisinde kısmi yükte meydana gelen titreşim sorunlarını önleyebilir.
- Büyük boyutlu bağlantılar, kullanım esnekliği sağlar.
- Sıcaktan soğuk sistem kısmına geri yoğuşmayı önler.
- Doğru akış yönü sağlar.

- Kompresörlerin paralel bağlandığı soğutma tesislerinde yay, NRV'dekinden daha güçlü olduğundan dolayı NRVH kullanılması avantajlıdır.
- Hem düz hem de köşeli versiyonları mevcuttur.
- Lehimli versiyonlar ATEX tehlike bölgesi 2 ile uyumludur.

Teknik veriler ve sipariş

NRV/NRVH

Teknik veriler

Tür	Açıklama
Sıcaklık aralığı	-50 – 140 °C
Maks. çalışma basıncı (PS/MWP)	46 bar
Onaylar	C UL US ONAYLI, EAC

NRV Çek valf - düz - rakorlu



Sipariş

Tür	Bağlantı türü	Bağlantı		Valfte basınç düşüşü [Δp bar] ¹⁾	k _v değeri ²⁾ [m ³ /sa.]	Çoklu paket Miktar/paket [adet]	Kod no.
		[İnç]	[mm]				
NRV6	Düz - rakorlu	¼	6	0,07	0,56	25	020-1040
NRV 10	Düz - rakorlu	¾	10	0,07	1,20	25	020-1041
NRV 12	Düz - rakorlu	½	12	0,05	2,05	25	020-1042
NRV 16	Düz - rakorlu	¾	16	0,05	3,60	25	020-1043
NRV 19	Düz - rakorlu	¾	19	0,05	5,50	24	020-1044

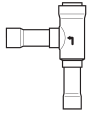
NRV Çek valf - düz - lehimli ODF



Sipariş

Tür	Bağlantı türü	Bağlantı		Valfte basınç düşüşü [Δp bar] ¹⁾	k _v değeri ²⁾ [m ³ /sa.]	Çoklu paket Miktar/paket [adet]	Kod no.
		[İnç]	[mm]				
NRV 6s	Düz - Lehimli	¼	-	0,07	0,56	25	020-1010
	Düz - Lehimli	-	6	0,07	0,56	25	020-1014
NRV 6s ³⁾	Düz - Lehimli	¾	-	0,07	0,56	25	020-1057
	Düz - Lehimli	-	10	0,07	0,56	25	020-1050
NRV 10s	Düz - Lehimli	¾	-	0,07	1,20	25	020-1011
	Düz - Lehimli	-	10	0,07	1,20	25	020-1015
NRV 10s ³⁾	Düz - Lehimli	½	-	0,07	1,20	25	020-1058
	Düz - Lehimli	-	12	0,07	1,20	25	020-1051
NRV 12s	Düz - Lehimli	½	-	0,05	2,05	24	020-1012
	Düz - Lehimli	-	12	0,05	2,05	24	020-1016
NRV 12s ³⁾	Düz - Lehimli	¾	16	0,05	2,05	24	020-1052
	Düz - Lehimli	¾	16	0,05	3,60	24	020-1018
NRV 16s	Düz - Lehimli	-	18	0,05	3,60	24	020-1053
	Düz - Lehimli	¾	19	0,05	3,60	24	020-1059
NRV 19s	Düz - Lehimli	-	18	0,05	5,50	28	020-1017
	Düz - Lehimli	¾	19	0,05	5,50	28	020-1019
NRV 19s ³⁾	Düz - Lehimli	7/8	22	0,05	5,50	28	020-1054

NRV Çek valf - köşeli - lehimli ODF



Sipariş

Tür	Bağlantı türü	Bağlantı		Valfte basınç düşüşü [Δp bar] ¹⁾	k _v değeri ²⁾ [m ³ /sa.]	Çoklu paket Miktar/paket [adet]	Kod no.
		[İnç]	[mm]				
NRV 22s	Köşeli - lehimli	7/8	22	0,04	8,50	18	020-1020
NRV 22s ³⁾	Köşeli - lehimli	1 1/8	-	0,04	8,50	18	020-1060
	Köşeli - lehimli	-	28	0,04	8,50	18	020-1055
NRV 28s	Köşeli - lehimli	1 1/8	-	0,04	16,50	6	020-1021
	Köşeli - lehimli	-	28	0,04	16,50	6	020-1025
NRV 28s ³⁾	Köşeli - lehimli	1 3/8	35	0,04	16,50	6	020-1056
NRV 35s	Köşeli - lehimli	1 3/8	35	0,04	29,00	6	020-1026
NRV 35s ³⁾	Köşeli - lehimli	1 5/8	-	0,04	29,00	6	020-1061
	Köşeli - lehimli	-	42	0,04	29,00	6	020-1027

¹⁾ Δp = valfin tamamen açık olacağı minimum basınçtır. Daha güçlü bir yaya sahip NRVH, paralel bağlanan kompresörlerin basma hattında kullanılır.

²⁾ k_v değeri, valfte 1 bar, ρ = 1000 [kg/m³] basınç düşüşünde [m³/sa.] olarak su debisidir.

³⁾ Büyük bağlantılar.

Not:

Yanıcı soğutkanlarla sadece 6s'den 19s'ye kadar bağlantı boyutuna sahip lehim bağlantılı versiyonlar kullanılabilir.

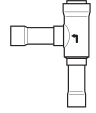
Teknik veriler ve sipariş

NRVH Çek valf - düz - lehimli ODF



Sipariş

Tür	Versiyon	Bağlantı		Valfte basınç düşüşü [Δp bar] ¹⁾	k _v değeri ²⁾ [m ³ /sa.]	Çoklu paket Miktar/paket [adet]	Kod no.
		[İnç]	[mm]				
NRVH 6s ³⁾	Düz - lehimli	3/8	–	0,30	0,56	25	020-1069
	Düz - lehimli	–	10	0,30	0,56	25	020-1062
NRVH 10s	Düz - lehimli	3/8	–	0,30	1,20	25	020-1046
	Düz - lehimli	–	10	0,30	1,20	25	020-1036
NRVH 10s ³⁾	Düz - lehimli	1/2	–	0,30	1,20	25	020-1070
	Düz - lehimli	–	12	0,30	1,20	25	020-1063
NRVH 12s	Düz - lehimli	1/2	–	0,30	2,05	24	020-1039
	Düz - lehimli	–	12	0,30	2,05	24	020-1037
NRVH 12s ³⁾	Düz - lehimli	5/8	16	0,30	2,05	24	020-1064
NRVH 16s	Düz - lehimli	5/8	16	0,30	3,60	24	020-1038
NRVH 16s ³⁾	Düz - lehimli	–	18	0,30	3,60	24	020-1065
	Düz - lehimli	3/4	19	0,30	3,60	24	020-1071
NRVH 19s	Düz - lehimli	–	18	0,30	5,50	28	020-1008
	Düz - lehimli	3/4	19	0,30	5,50	28	020-1023
NRVH 19s ³⁾	Düz - lehimli	7/8	22	0,30	5,50	28	020-1066



NRVH Çek valf - köşeli - lehimli ODF

Sipariş

Tür	Bağlantı türü	Bağlantı		Valfte basınç düşüşü [Δp bar] ¹⁾	k _v değeri ²⁾ [m ³ /sa.]	Çoklu paket Miktar/paket [adet]	Kod no.
		[İnç]	[mm]				
NRVH 22s	Köşeli - lehimli	7/8	22	0,30	8,50	18	020-1032
NRVH 22s ³⁾	Köşeli - lehimli	1 1/8	–	0,30	8,50	18	020-1072
	Köşeli - lehimli	–	28	0,30	8,50	18	020-1067
NRVH 28s	Köşeli - lehimli	1 1/8	–	0,30	16,50	6	020-1029
	Köşeli - lehimli	–	28	0,30	16,50	6	020-1033
NRVH 28s ³⁾	Köşeli - lehimli	1 3/8	35	0,30	16,50	6	020-1068
NRVH 35s	Köşeli - lehimli	1 3/8	35	0,30	29,00	6	020-1034
NRVH 35s ³⁾	Köşeli - lehimli	1 5/8	–	0,30	29,00	6	020-1073
	Köşeli - lehimli	–	42	0,30	29,00	6	020-1035

¹⁾ Δp = valfin tamamen açık olacağı minimum basınçtır. Daha güçlü bir yaya sahip NRVH, paralel bağlanan kompresörlerin basma hattında kullanılır.

²⁾ k_v değeri, valfte 1 bar, ρ = 1000 [kg/m³] basınç düşüşünde [m³/sa.] olarak su debisidir.

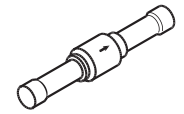
³⁾ Büyük bağlantılar.

Not:

Yanıcı soğutkanlarla sadece 6s'den 19s'ye kadar bağlantı boyutuna sahip lehim bağlantılı versiyonlar kullanılabilir.

NRV 10s H – R744 (CO₂) için çek valf

Teknik veriler



Tür	Açıklama
Soğutkanlar	R744 (CO ₂)
Yağ	POE, PAG
Sıcaklık aralığı	-50 – 140 °C
Maks. çalışma basıncı (PS/MWP)	90 bar
Onaylar	C UL US ONAYLI

NRV 10s H – Çek valf - düz - lehimli ODF

Sipariş

Tür	Bağlantı türü	Bağlantı boyutu		Valfi açmayı başlatmak için fark basınç [bar.] ¹⁾	Valfte basınç düşüşü ΔP ₂ [bar.] ¹⁾	k _v değeri ²⁾ [m ³ /sa.]	Kod no.	Çoklu paket Miktar/paket [adet]
		[İnç]	[mm]					
NRV 10s H	Düz Lehimli ODF	3/8	–	0,4	1,1	0,9	020-4000	25
	Düz Lehimli ODF	–	10	0,4	1,1	0,9	020-4300	25

¹⁾ ΔP₁ = valfin açmaya başlayacağı minimum basınçtır.

ΔP₂ = valfin tamamen açık olacağı minimum basınçtır.

²⁾ k_v değeri, valfte 1 [bar, ρ] = 1000 [kg/m³] basınç düşüşünde [m³/sa.] olarak su debisidir.

01

02

03

04

05

06

07

08

09

10

11

12

13

14

15

16

17

18

19

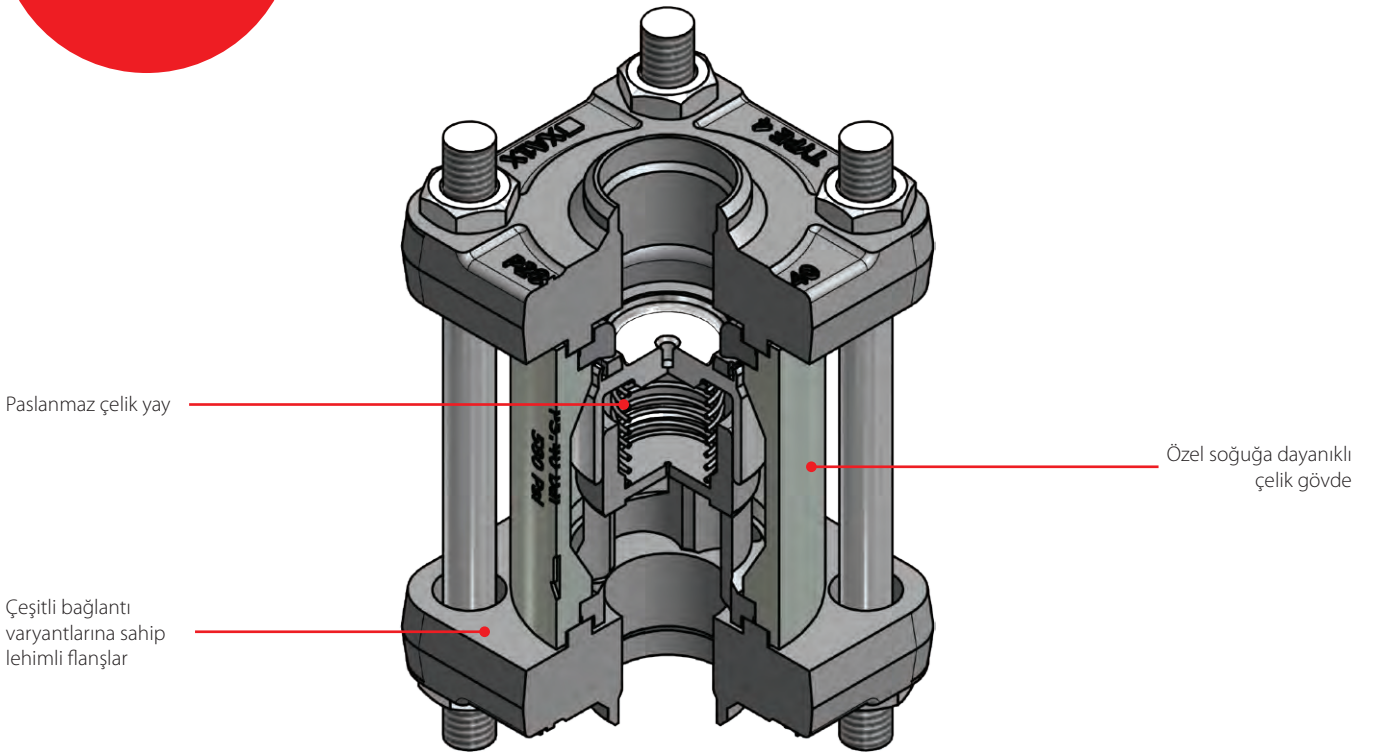
20

NRVA – Çek valf

NRVA çek valfleri, HCFC, HFC ve R717 (Amonyak) kullanılan soğutma ve iklimlendirme sahalarında sıvı, emme ve sıcak gaz hatlarında kullanılabilir.

Valfler doğru akış yönü sağlar ve sistemin sıcak bir kısmından soğuk evaporatöre geri yoğuşmayı önler.

Özellikler NRVA



Detaylar

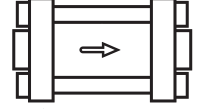
- Doğru akış yönü sağlar.
- Çelikten üretilen valf gövdesi
- 40 bar g (580 psig) çalışma basıncı için mevcuttur.
- Aşağıdaki standartlara uygun bağlantı boyutlarına sahip geniş flanş aralığı: DIN, ANSI, SOC, SA ve FPT
- Sönümlenme pistonu, kompresörün basma hattı gibi darbe oluşabilecek hatlara valfin takılabilmesini sağlar.

Teknik veriler ve sipariş

NRVA

Teknik veriler

Tür	Açıklama
Soğutkanlar	R 717 ve korozif olmayan gazlar/sıvılar dahil tüm normal, yanıcı olmayan soğutkanlar için kullanılabilir. Daha fazla bilgi için NRVA kurulum talimatlarına bakınız. Yanıcı hidrokarbonlarla birlikte kullanımı önerilmez.
Basınç aralığı	Maks. çalışma basıncı: 40 bar g (580 psig)
Sıcaklık aralığı	-50 – 140 °C (-58 – 284 °F)



DIN 2448 flanş dahil komple valfler:

Sipariş

Tür	Kaynaklı flanş bağlantılı	Dp ¹⁾				k _v değeri ²⁾	C _v değeri ³⁾	Kod no.
		Standart yayla		Özel yayla				
		[inç]	[bar]	[psig]	[bar]			
NRVA 15	1/2	0,12	1,7	0,3	4,4	5	6	020-2000
NRVA 20	3/4	0,12	1,7	0,3	4,4	6	7	020-2001
NRVA 25	1	0,12	1,7	0,3	4,4	19	22	020-2002
NRVA 32	1 1/4	0,12	1,7	0,3	4,4	20	23	020-2003
NRVA 40	1 1/2	0,07	1,0	0,4	5,8	44	51	020-2004
NRVA 50	2	0,07	1,0	0,4	5,8	44	51	020-2005
NRVA 65	2 1/2	0,07	1,0	0,4	5,8	75	87	020-2006

¹⁾ Δp = valfin tamamen açık olduğu fark basıncıdır.

²⁾ k_v değeri, valfte 1 [bar, ρ] = 1000 [kg/m³] basınç düşüşünde [m³/sa.] olarak su debisidir.

³⁾ C_v değeri, valfte 1 [psig, ρ] = 10 [lbs/gal] basınç düşüşünde [gal/dak.] olarak su debisidir.

Soğuk, kalın yağ veya kir bulunabilecek sıvı hatlarında kullanılan NRVA için özel yay

Sipariş

Tür	Kod no.
NRVA 15	020-2307
NRVA 20	020-2307
NRVA 25	020-2317
NRVA 32	020-2317
NRVA 40	020-2327
NRVA 50	020-2327
NRVA 65	020-2337

Flanşsız valf gövdesi:

Sipariş

Tür	Kod no.
NRVA 15	020-2020
NRVA 20	020-2020
NRVA 25	020-2022
NRVA 32	020-2022
NRVA 40	020-2024
NRVA 50	020-2024
NRVA 65	020-2026

Germe cıvataları ve contalar:

Sipariş

Tür	Boyutlar	Kod no.
NRVA 15 / 20	M 12 × 115 mm	006-1107
NRVA 25 / 32	M 12 × 148 mm	006-1135
NRVA 40 / 50	M 12 × 167 mm	006-1137
NRVA 65	M 16 × 200 mm	006-1138

SCA-X – kesme vanaları ve çek valfler ve CHV-X – çek valfler

SCA-X, dahili kesme vanası fonksiyonuna sahip kesme vanaları ve çek valflerdir. SCA-X valfleri delikli başlığa sahiptir ve dahili arka yatağı, mil salmastrasının valf hala basınç altındayken değiştirilebilmesine imkan tanır. CHV-X sadece çek valftir. SCA-X/CHV-X köşeli versiyonları mevcuttur. HCFC, HFC, R717 (Amonyak) ve R744 (CO₂) ile kullanılabilir. Kimya ve petrokimya uygulamalarında kullanılabilir.

SCA-X ve CHV-X, SVL modüler konsept ürün ailesinin üyeleridir, bu nedenle her bir valf gövdesinin farklı bağlantı türleri ve boyutları mevcuttur ve üst parçanın tamamını değiştirerek SCA-X veya CHV-X'yi SVL ailesinde başka bir ürüne dönüştürmek mümkündür. Valfler çok düşük fark basınçlarda açılacak şekilde tasarlanmıştır, olumlu akış koşulları sağlar ve kontrol ve servis için kolayca sökülebilir.

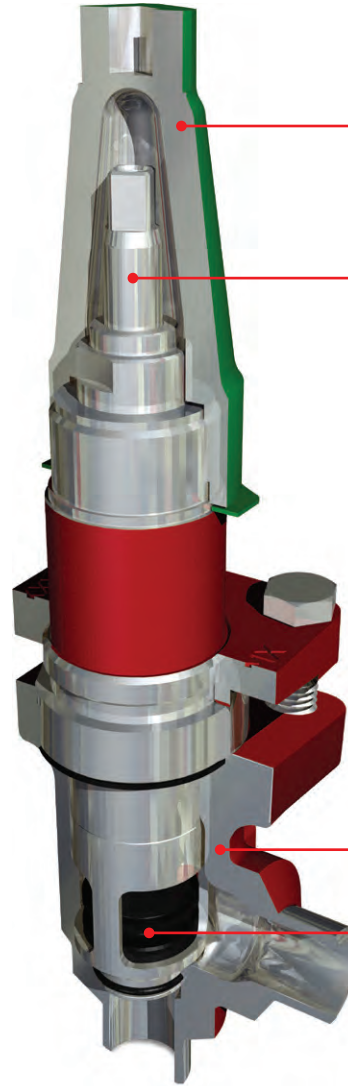
Özellikler SCA-X/CHV-X



Çelik yay

Özel soğuğa dayanıklı çelikten valf gövdesi ve başlıklar

CHV-X



Alüminyum sızdırmaz başlık

Paslanmaz çelik mil

Özel soğuğa dayanıklı çelikten valf gövdesi ve başlıklar

Çelik yay

SCA-X

Detaylar

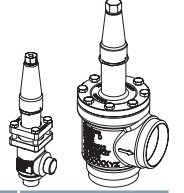
- HCFC, HFC, R717 (Amonyak) ve R744 (CO₂) ile kullanılabilir. Kimya ve petrokimya uygulamalarında kullanılabilir.
- Valf gövdesi standart SVL köşeli gövdedir ve SVL platformundan diğer elemanların takılabilmesini sağlar.
- 0,04 bar (0,58 psig) çok düşük fark basınçta açılacak şekilde tasarlanmıştır.
- Düşük soğutkan hızı ve/veya düşük yoğunluk durumunda valf vuruntusunu önleyen dahili sönümlenme haznesi ile tasarlanmıştır.
- Her bir valfte, valf türü, boyut ve performans aralığı açıkça işaretlenmiştir.
- İnceleme ve servis için kolayca sökülebilir.
- Dahili arka yatak, mil salmastrasının valf aktifken, yani basınç altındayken değiştirilebilmesine imkan tanır.
- Optimum akış karakteristikleri, tam açık konuma hızlı açma sağlar.
- Dahili sönümlenme özelliğiyle darbelerle karşı koruma
- Gövde ve başlık, Basınçlı Ekipman Yönergesi ve diğer uluslararası sınıflandırma kuruluşlarının gerekliliklerine uygun olarak düşük sıcaklık çeliğinden üretilmiştir.
- Paslanmaz çelik cıvatalara sahiptir.
- Maks. çalışma basıncı: 52 bar g (754 psi g)
- Sıcaklık aralığı: -60 – 150 °C (-76 – 302 °F)

Teknik veriler ve sipariş

SCA-X/CHV-X

Teknik veriler

Tür	Açıklama
Soğutucular	HCFC, HFC, R717 (Amonyak) ve R744 (CO ₂) ile kullanılabilir. Daha fazla bilgi için SCA-X/CHV-X kurulum kılavuzuna bakınız.
Basınç aralığı	52 bar g (754 psig)
Sıcaklık aralığı	-60 – 150 °C (-76 – 302 °F)



SCA-X valfi - fabrikadan montajlı

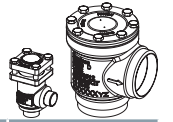
Sipariş

Tür	Bağlantı boyutu		Uygulama	Bağlantı türü	Bağlantı tanımı	Kod no.
	[inç]	[mm]				
SCA-X 15	½	15	Köşeli	Alın kaynağı, EN 10220	D	148B5208
	½	15	Köşeli	Alın kaynağı, ANSI (B 36.10)	A	148B5209
SCA-X 20	¾	20	Köşeli	Alın kaynağı, EN 10220	D	148B5308
	¾	20	Köşeli	Alın kaynağı, ANSI (B 36.10)	A	148B5309
SCA-X 25	1	25	Köşeli	Alın kaynağı, EN 10220	D	148B5408
	1	25	Köşeli	Alın kaynağı, ANSI (B 36.10)	A	148B5409
SCA-X 32	1¼	32	Köşeli	Alın kaynağı, EN 10220	D	148B5508
	1¼	32	Köşeli	Alın kaynağı, ANSI (B 36.10)	A	148B5509
SCA-X 40	1½	40	Köşeli	Alın kaynağı, EN 10220	D	148B5608
	1½	40	Köşeli	Alın kaynağı, ANSI (B 36.10)	A	148B5609
SCA-X 50	2	50	Köşeli	Alın kaynağı, EN 10220	D	148B5702
	2	50	Köşeli	Alın kaynağı, ANSI (B 36.10)	A	148B5703
	2	50	Köşeli	Soket kaynağı, ANSI (B 16.11)	SOC	148B5704
SCA-X 65	2½	65	Köşeli	Alın kaynağı, EN 10220	D	148B5803
	2½	65	Köşeli	Alın kaynağı, ANSI (B 36.10)	A	148B5802
SCA-X 80	3	80	Köşeli	Alın kaynağı, EN 10220	D	148B5902
	3	80	Köşeli	Alın kaynağı, ANSI (B 36.10)	A	148B5903
SCA-X 100	4	100	Köşeli	Alın kaynağı, EN 10220	D	148B6002
	4	100	Köşeli	Alın kaynağı, ANSI (B 36.10)	A	148B6004
SCA-X 125	5	125	Köşeli	Alın kaynağı, EN 10220	D	148B6102
	5	125	Köşeli	Alın kaynağı, ANSI (B 36.10)	A	148B6103

CHV-X valfi - fabrikadan montajlı sipariş

Sipariş

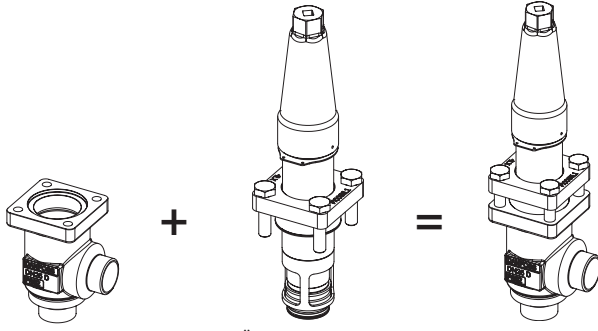
Tür	Bağlantı boyutu		Uygulama	Bağlantı türü	Bağlantı tanımı	Kod no.
	[inç]	[mm]				
CHV-X 15	½	15	Köşeli	Alın kaynağı, EN 10220	D	148B5236
	½	15	Köşeli	Alın kaynağı, ANSI (B 36.10)	A	148B5237
CHV-X 20	¾	20	Köşeli	Alın kaynağı, EN 10220	D	148B5336
	¾	20	Köşeli	Alın kaynağı, ANSI (B 36.10)	A	148B5337
CHV-X 25	1	25	Köşeli	Alın kaynağı, EN 10220	D	148B5436
	1	25	Köşeli	Alın kaynağı, ANSI (B 36.10)	A	148B5437
CHV-X 32	1¼	32	Köşeli	Alın kaynağı, EN 10220	D	148B5536
	1¼	32	Köşeli	Alın kaynağı, ANSI (B 36.10)	A	148B5537
	1¼	32	Köşeli	Soket kaynağı, ANSI (B 16.11)	SOC	148B5539
CHV-X 40	1½	40	Köşeli	Alın kaynağı, EN 10220	D	148B5636
	1½	40	Köşeli	Alın kaynağı, ANSI (B 36.10)	A	148B5637
CHV-X 50	2	50	Köşeli	Alın kaynağı, EN 10220	D	148B5736
	2	50	Köşeli	Alın kaynağı, ANSI (B 36.10)	A	148B5737
	2	50	Köşeli	Soket kaynağı, ANSI (B 16.11)	SOC	148B5740
CHV-X 65	2½	65	Köşeli	Alın kaynağı, EN 10220	D	148B5838
	2½	65	Köşeli	Alın kaynağı, ANSI (B 36.10)	A	148B5837
CHV-X 80	3	80	Köşeli	Alın kaynağı, EN 10220	D	148B5936
	3	80	Köşeli	Alın kaynağı, ANSI (B 36.10)	A	148B5937
CHV-X 100	4	100	Köşeli	Alın kaynağı, EN 10220	D	148B6036
	4	100	Köşeli	Alın kaynağı, ANSI (B 36.10)	A	148B6037
CHV-X 125	5	125	Köşeli	Alın kaynağı, EN 10220	D	148B6136
	5	125	Köşeli	Alın kaynağı, ANSI (B 36.10)	A	148B6137



Sipariş

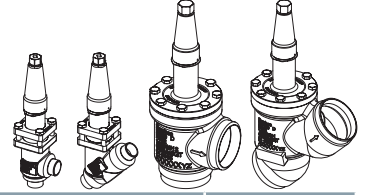
Parça programından SCA-X siparişi (valf gövdesi + üst parça)

Örnek:



Valf gövdesi, boyut 25 (1 inç), DIN alin kaynağı, köşeli, **148B5452**

Üst parça, SCA-X boyut 25 (1 inç) **148B5482**



SCA-X 15

Valf gövdesi

Tür	Bağlantı boyutu		Uygulama	Bağlantı türü	Bağlantı tanımı	Kod no.
	[inç]	[mm]				
SCA-X 15	½	15	Köşeli	Alın kaynağı, EN 10220	D	148B5252
	½	15	Köşeli	Alın kaynağı, ANSI (B 36.10)	A	148B5254
	½	15	Köşeli	İç dişli boru (ANSI/ASME B 1.20.1)	FTP	148B5258
	½	15	Köşeli	Soket kaynağı, ANSI (B 16.11)	SOC	148B5256
	½	15	Köşeli	Alın kaynağı, F	F	148B6414
SCA-X 15	½	15	Düz geçişli	Alın kaynağı, EN 10220	D	148B5253
	½	15	Düz geçişli	Alın kaynağı, ANSI (B 36.10)	A	148B5255
	½	15	Düz geçişli	İç dişli boru (ANSI/ASME B 1.20.1)	FTP	148B5259
	½	15	Düz geçişli	Soket kaynağı, ANSI (B 16.11)	SOC	148B5257
	½	15	Düz geçişli	Alın kaynağı, F	F	148B6424

Üst parça ¹⁾

Tür	Kod no.
SCA-X 15	148B5282

SCA-X 20

Valf gövdesi

Tür	Bağlantı boyutu		Uygulama	Bağlantı türü	Bağlantı tanımı	Kod no.
	[inç]	[mm]				
SCA-X 20	¾	20	Köşeli	Alın kaynağı, EN 10220	D	148B5352
	¾	20	Köşeli	Alın kaynağı, ANSI (B 36.10)	A	148B5354
	¾	20	Köşeli	İç dişli boru (ANSI/ASME B 1.20.1)	FTP	148B5358
	¾	20	Köşeli	Soket kaynağı, ANSI (B 16.11)	SOC	148B5356
	¾	20	Köşeli	Alın kaynağı, F	F	148B6415
SCA-X 20	¾	20	Düz geçişli	Alın kaynağı, EN 10220	D	148B5353
	¾	20	Düz geçişli	Alın kaynağı, ANSI (B 36.10)	A	148B5355
	¾	20	Düz geçişli	İç dişli boru (ANSI/ASME B 1.20.1)	FTP	148B5359
	¾	20	Düz geçişli	Soket kaynağı, ANSI (B 16.11)	SOC	148B5357
	¾	20	Düz geçişli	Alın kaynağı, F	F	148B6425

Üst parça ¹⁾

Tür	Kod no.
SCA-X 20	148B5282

SCA-X 25

Valf gövdesi

Tür	Bağlantı boyutu		Uygulama	Bağlantı türü	Bağlantı tanımı	Kod no.
	[inç]	[mm]				
SCA-X 25	1	25	Köşeli	Alın kaynağı, EN 10220	D	148B5452
	1	25	Köşeli	Alın kaynağı, ANSI (B 36.10)	A	148B5454
	1	25	Köşeli	İç dişli boru (ANSI/ASME B 1.20.1)	FTP	148B5458
	1	25	Köşeli	Soket kaynağı, ANSI (B 16.11)	SOC	148B5456
	1	25	Köşeli	Alın kaynağı, F	F	148B6416
SCA-X 25	1	25	Düz geçişli	Alın kaynağı, EN 10220	D	148B5453
	1	25	Düz geçişli	Alın kaynağı, ANSI (B 36.10)	A	148B5455
	1	25	Düz geçişli	İç dişli boru (ANSI/ASME B 1.20.1)	FTP	148B5459
	1	25	Düz geçişli	Soket kaynağı, ANSI (B 16.11)	SOC	148B5457
	1	25	Düz geçişli	Alın kaynağı, F	F	148B6426

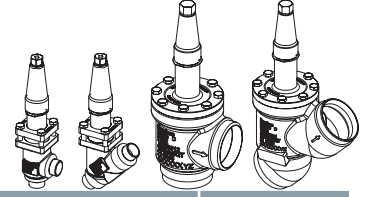
Üst parça ¹⁾

Tür	Kod no.
SCA-X 25	148B5482

¹⁾Contalar ve civatalar dahil.

Sipariş

Parça programından SCA-X siparişi (valf gövdesi + üst parça)



SCA-X 32

Valf gövdesi

Tür	Bağlantı boyutu		Uygulama	Bağlantı türü	Bağlantı tanımı	Kod no.
	[inç]	[mm]				
SCA-X 32	1 ¼	32	Köşeli	Alın kaynağı, EN 10220	D	148B5576
	1 ¼	32	Köşeli	Alın kaynağı, ANSI (B 36.10)	A	148B5578
	1 ¼	32	Köşeli	İç dişli boru (ANSI/ASME B 1.20.1)	FTP	148B5582
	1 ¼	32	Köşeli	Soket kaynağı, ANSI (B 16.11)	SOC	148B5580
SCA-X 32	1 ¼	32	Köşeli	Alın kaynağı, F	F	148B6417
	1 ¼	32	Düz geçişli	Alın kaynağı, EN 10220	D	148B5577
	1 ¼	32	Düz geçişli	Alın kaynağı, ANSI (B 36.10)	A	148B5579
	1 ¼	32	Düz geçişli	İç dişli boru (ANSI/ASME B 1.20.1)	FTP	148B5583
SCA-X 32	1 ¼	32	Düz geçişli	Soket kaynağı, ANSI (B 16.11)	SOC	148B5581
	1 ¼	32	Düz geçişli	Alın kaynağı, F	F	148B6427

Üst parça ¹⁾

Tür	Kod no.
SCA-X 32	148B5482

SCA-X 40

Valf gövdesi

Tür	Bağlantı boyutu		Uygulama	Bağlantı türü	Bağlantı tanımı	Kod no.
	[inç]	[mm]				
SCA-X 40	1½	40	Köşeli	Alın kaynağı, EN 10220	D	148B5652
	1½	40	Köşeli	Alın kaynağı, ANSI (B 36.10)	A	148B5654
	1½	40	Köşeli	Soket kaynağı, ANSI (B 16.11)	SOC	148B5656
	1½	40	Köşeli	Alın kaynağı, F	F	148B6418
SCA-X 40	1½	40	Düz geçişli	Alın kaynağı, EN 10220	D	148B5653
	1½	40	Düz geçişli	Alın kaynağı, ANSI (B 36.10)	A	148B5655
	1½	40	Düz geçişli	Soket kaynağı, ANSI (B 16.11)	SOC	148B5657
	1½	40	Düz geçişli	Alın kaynağı, F	F	148B6428

Üst parça ¹⁾

Tür	Kod no.
SCA-X 40	148B5482

SCA-X 50

Valf gövdesi

Tür	Bağlantı boyutu		Uygulama	Bağlantı türü	Bağlantı tanımı	Kod no.
	[inç]	[mm]				
SCA-X 50	2	50	Köşeli	Alın kaynağı, EN 10220	D	148B5741
	2	50	Köşeli	Alın kaynağı, ANSI (B 36.10)	A	148B5743
	2	50	Köşeli	Soket kaynağı, ANSI (B 16.11)	SOC	148B5745
	2	50	Köşeli	Alın kaynağı, F	F	148B6419
SCA-X 50	2	50	Düz geçişli	Alın kaynağı, EN 10220	D	148B5742
	2	50	Düz geçişli	Alın kaynağı, ANSI (B 36.10)	A	148B5744
	2	50	Düz geçişli	Soket kaynağı, ANSI (B 16.11)	SOC	148B5746
	2	50	Düz geçişli	Alın kaynağı, F	F	148B6429

Üst parça ¹⁾

Tür	Kod no.
SCA-X 50	148B5735

SCA-X 65

Valf gövdesi

Tür	Bağlantı boyutu		Uygulama	Bağlantı türü	Bağlantı tanımı	Kod no.
	[inç]	[mm]				
SCA-X 65	2 ½	65	Köşeli	Alın kaynağı, EN 10220	D	148B5816
	2 ½	65	Köşeli	Alın kaynağı, ANSI (B 36.10)	A	148B5818
	2 ½	65	Köşeli	Alın kaynağı, F	F	148B6420
SCA-X 65	2 ½	65	Düz geçişli	Alın kaynağı, EN 10220	D	148B5817
	2 ½	65	Düz geçişli	Alın kaynağı, ANSI (B 36.10)	A	148B5819
	2 ½	65	Düz geçişli	Alın kaynağı, F	F	148B6430

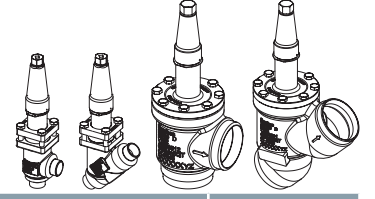
Üst parça ¹⁾

Tür	Kod no.
SCA-X 65	148B5825

¹⁾ Contalar ve civatalar dahil.

Sipariş

Parça programından SCA-X siparişi (valf gövdesi + üst parça)



SCA-X 80

Valf gövdesi

Tür	Bağlantı boyutu		Uygulama	Bağlantı türü	Bağlantı tanımı	Kod no.
	[inç]	[mm]				
SCA-X 80	3	80	Köşeli	Alın kaynağı, EN 10220	D	148B5912
	3	80	Köşeli	Alın kaynağı, ANSI (B 36.10)	A	148B5914
	3	80	Köşeli	Alın kaynağı, F	F	148B6421
SCA-X 80	3	80	Düz geçişli	Alın kaynağı, EN 10220	D	148B5913
	3	80	Düz geçişli	Alın kaynağı, ANSI (B 36.10)	A	148B5915
	3	80	Düz geçişli	Alın kaynağı, F	F	148B6431

Üst parça ¹⁾

Tür	Kod no.
SCA-X 80	148B5918

SCA-X 100

Valf gövdesi

Tür	Bağlantı boyutu		Uygulama	Bağlantı türü	Bağlantı tanımı	Kod no.
	[inç]	[mm]				
SCA-X 100	4	100	Köşeli	Alın kaynağı, EN 10220	D	148B6014
	4	100	Köşeli	Alın kaynağı, ANSI (B 36.10)	A	148B6016
	4	100	Köşeli	Alın kaynağı, F	F	148B6422
SCA-X 100	4	100	Düz geçişli	Alın kaynağı, EN 10220	D	148B6015
	4	100	Düz geçişli	Alın kaynağı, ANSI (B 36.10)	A	148B6017
	4	100	Düz geçişli	Alın kaynağı, F	F	148B6432

Üst parça ¹⁾

Tür	Kod no.
SCA-X 100	148B6019

SCA-X 125

Valf gövdesi

Tür	Bağlantı boyutu		Uygulama	Bağlantı türü	Bağlantı tanımı	Kod no.
	[inç]	[mm]				
SCA-X 125	5	125	Köşeli	Alın kaynağı, EN 10220	D	148B6112
	5	125	Köşeli	Alın kaynağı, ANSI (B 36.10)	A	148B6114
	5	125	Köşeli	Alın kaynağı, F	F	148B6423
SCA-X 125	5	125	Düz geçişli	Alın kaynağı, EN 10220	D	148B6113
	5	125	Düz geçişli	Alın kaynağı, ANSI (B 36.10)	A	148B6115
	5	125	Düz geçişli	Alın kaynağı, F	F	148B6433

Üst parça ¹⁾

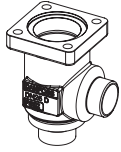
Tür	Kod no.
SCA-X 125	148B6118

¹⁾ Conta ve civata dahil.

Sipariş

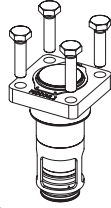
Parça programından CHV-X siparişi (valf gövdesi + üst parça)

Örnek:



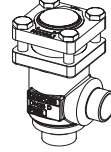
Valf gövdesi, boyut 25 (1 inç), DIN alin kaynağı, köşeli, 148B5452

+



Üst parça, CHV-X boyut 25 (1 inç), 148B5483

=



CHV-X 15

Valf gövdesi

Tür	Bağlantı boyutu		Uygulama	Bağlantı türü	Bağlantı tanımı	Kod no.
	[inç]	[mm]				
CHV-X 15	½	15	Köşeli	Alın kaynağı, EN 10220	D	148B5252
	½	15	Köşeli	Alın kaynağı, ANSI (B 36.10)	A	148B5254
	½	15	Köşeli	İç dişli boru (ANSI/ASME B 1.20.1)	FTP	148B5258
	½	15	Köşeli	Soket kaynağı, ANSI (B 16.11)	SOC	148B5256
	½	15	Köşeli	Alın kaynağı, F	F	148B6414
CHV-X 15	½	15	Düz geçişli	Alın kaynağı, EN 10220	D	148B5253
	½	15	Düz geçişli	Alın kaynağı, ANSI (B 36.10)	A	148B5255
	½	15	Düz geçişli	İç dişli boru (ANSI/ASME B 1.20.1)	FTP	148B5259
	½	15	Düz geçişli	Soket kaynağı, ANSI (B 16.11)	SOC	148B5257
	½	15	Düz geçişli	Alın kaynağı, F	F	148B6424

Üst parça ¹⁾

Tür	Kod no.
CHV-X 15	148B5283

CHV-X 20

Valf gövdesi

Tür	Bağlantı boyutu		Uygulama	Bağlantı türü	Bağlantı tanımı	Kod no.
	[inç]	[mm]				
CHV-X 20	¾	20	Köşeli	Alın kaynağı, EN 10220	D	148B5352
	¾	20	Köşeli	Alın kaynağı, ANSI (B 36.10)	A	148B5354
	¾	20	Köşeli	İç dişli boru (ANSI/ASME B 1.20.1)	FTP	148B5358
	¾	20	Köşeli	Soket kaynağı, ANSI (B 16.11)	SOC	148B5356
	¾	20	Köşeli	Alın kaynağı, F	F	148B6415
CHV-X 20	¾	20	Düz geçişli	Alın kaynağı, EN 10220	D	148B5353
	¾	20	Düz geçişli	Alın kaynağı, ANSI (B 36.10)	A	148B5355
	¾	20	Düz geçişli	İç dişli boru (ANSI/ASME B 1.20.1)	FTP	148B5359
	¾	20	Düz geçişli	Soket kaynağı, ANSI (B 16.11)	SOC	148B5357
	¾	20	Düz geçişli	Alın kaynağı, F	F	148B6425

Üst parça ¹⁾

Tür	Kod no.
CHV-X 20	148B5283

CHV-X 25

Valf gövdesi

Tür	Bağlantı boyutu		Uygulama	Bağlantı türü	Bağlantı tanımı	Kod no.
	[inç]	[mm]				
CHV-X 25	1	25	Köşeli	Alın kaynağı, EN 10220	D	148B5452
	1	25	Köşeli	Alın kaynağı, ANSI (B 36.10)	A	148B5454
	1	25	Köşeli	İç dişli boru (ANSI/ASME B 1.20.1)	FTP	148B5458
	1	25	Köşeli	Soket kaynağı, ANSI (B 16.11)	SOC	148B5456
	1	25	Köşeli	Alın kaynağı, F	F	148B6416
CHV-X 25	1	25	Düz geçişli	Alın kaynağı, EN 10220	D	148B5453
	1	25	Düz geçişli	Alın kaynağı, ANSI (B 36.10)	A	148B5455
	1	25	Düz geçişli	İç dişli boru (ANSI/ASME B 1.20.1)	FTP	148B5459
	1	25	Düz geçişli	Soket kaynağı, ANSI (B 16.11)	SOC	148B5457
	1	25	Düz geçişli	Alın kaynağı, F	F	148B6426

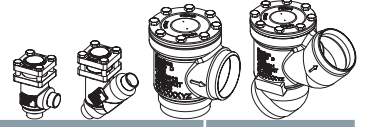
Üst parça ¹⁾

Tür	Kod no.
CHV-X 25	148B5483

¹⁾ Conta ve civata dahil.

Sipariş

Parça programından CHV-X siparişi (valf gövdesi + üst parça)



CHV-X 32

Valf gövdesi

Tür	Bağlantı boyutu		Uygulama	Bağlantı türü	Bağlantı tanımı	Kod no.
	[inç]	[mm]				
CHV-X 32	1 ¼	32	Köşeli	Alın kaynağı, EN 10220	D	148B5576
	1 ¼	32	Köşeli	Alın kaynağı, ANSI (B 36.10)	A	148B5578
	1 ¼	32	Köşeli	İç dişli boru (ANSI/ASME B 1.20.1)	FTP	148B5582
	1 ¼	32	Köşeli	Soket kaynağı, ANSI (B 16.11)	SOC	148B5580
	1 ¼	32	Köşeli	Alın kaynağı, F	F	148B6417
CHV-X 32	1 ¼	32	Düz geçişli	Alın kaynağı, EN 10220	D	148B5577
	1 ¼	32	Düz geçişli	Alın kaynağı, ANSI (B 36.10)	A	148B5579
	1 ¼	32	Düz geçişli	İç dişli boru (ANSI/ASME B 1.20.1)	FTP	148B5583
	1 ¼	32	Düz geçişli	Soket kaynağı, ANSI (B 16.11)	SOC	148B5581
	1 ¼	32	Düz geçişli	Alın kaynağı, F	F	148B6427

Üst parça 1)

Tür	Kod no.
CHV-X 32	148B5483

CHV-X 40

Valf gövdesi

Tür	Bağlantı boyutu		Uygulama	Bağlantı türü	Bağlantı tanımı	Kod no.
	[inç]	[mm]				
CHV-X 40	1½	40	Köşeli	Alın kaynağı, EN 10220	D	148B5652
	1½	40	Köşeli	Alın kaynağı, ANSI (B 36.10)	A	148B5654
	1½	40	Köşeli	Soket kaynağı, ANSI (B 16.11)	SOC	148B5656
	1½	40	Köşeli	Alın kaynağı, F	F	148B6418
CHV-X 40	1½	40	Düz geçişli	Alın kaynağı, EN 10220	D	148B5653
	1½	40	Düz geçişli	Alın kaynağı, ANSI (B 36.10)	A	148B5655
	1½	40	Düz geçişli	Soket kaynağı, ANSI (B 16.11)	SOC	148B5657
	1½	40	Düz geçişli	Alın kaynağı, F	F	148B6428

Üst parça 1)

Tür	Kod no.
CHV-X 40	148B5483

CHV-X 50

Valf gövdesi

Tür	Bağlantı boyutu		Uygulama	Bağlantı türü	Bağlantı tanımı	Kod no.
	[inç]	[mm]				
CHV-X 50	2	50	Köşeli	Alın kaynağı, EN 10220	D	148B5741
	2	50	Köşeli	Alın kaynağı, ANSI (B 36.10)	A	148B5743
	2	50	Köşeli	Soket kaynağı, ANSI (B 16.11)	SOC	148B5745
	2	50	Köşeli	Alın kaynağı, F	F	148B6419
CHV-X 50	2	50	Düz geçişli	Alın kaynağı, EN 10220	D	148B5742
	2	50	Düz geçişli	Alın kaynağı, ANSI (B 36.10)	A	148B5744
	2	50	Düz geçişli	Soket kaynağı, ANSI (B 16.11)	SOC	148B5746
	2	50	Düz geçişli	Alın kaynağı, F	F	148B6429

Üst parça 1)

Tür	Kod no.
CHV-X 50	148B5747

CHV-X 65

Valf gövdesi

Tür	Bağlantı boyutu		Uygulama	Bağlantı türü	Bağlantı tanımı	Kod no.
	[inç]	[mm]				
CHV-X 65	2 ½	65	Köşeli	Alın kaynağı, EN 10220	D	148B5816
	2 ½	65	Köşeli	Alın kaynağı, ANSI (B 36.10)	A	148B5818
	2 ½	65	Köşeli	Alın kaynağı, F	F	148B6420
CHV-X 65	2 ½	65	Düz geçişli	Alın kaynağı, EN 10220	D	148B5817
	2 ½	65	Düz geçişli	Alın kaynağı, ANSI (B 36.10)	A	148B5819
	2 ½	65	Düz geçişli	Alın kaynağı, F	F	148B6430

Üst parça 1)

Tür	Kod no.
CHV-X 65	148B5827

1) Contalar ve civatalar dahil.

Sipariş

Parça programından CHV-X siparişi (valf gövdesi + üst parça)



CHV-X 80

Valf gövdesi

Tür	Bağlantı boyutu		Uygulama	Bağlantı türü	Bağlantı tanımı	Kod no.
	[inç]	[mm]				
CHV-X 80	3	80	Köşeli	Alın kaynağı, EN 10220	D	148B5912
	3	80	Köşeli	Alın kaynağı, ANSI (B 36.10)	A	148B5914
	3	80	Köşeli	Alın kaynağı, F	F	148B6421
CHV-X 80	3	80	Düz geçişli	Alın kaynağı, EN 10220	D	148B5913
	3	80	Düz geçişli	Alın kaynağı, ANSI (B 36.10)	A	148B5915
	3	80	Düz geçişli	Alın kaynağı, F	F	148B6431

Üst parça 1)

Tür	Kod no.
CHV-X 80	148B5919

CHV-X 100

Valf gövdesi

Tür	Bağlantı boyutu		Uygulama	Bağlantı türü	Bağlantı tanımı	Kod no.
	[inç]	[mm]				
CHV-X 100	4	100	Köşeli	Alın kaynağı, EN 10220	D	148B6014
	4	100	Köşeli	Alın kaynağı, ANSI (B 36.10)	A	148B6016
	4	100	Köşeli	Alın kaynağı, F	F	148B6422
CHV-X 100	4	100	Düz geçişli	Alın kaynağı, EN 10220	D	148B6015
	4	100	Düz geçişli	Alın kaynağı, ANSI (B 36.10)	A	148B6017
	4	100	Düz geçişli	Alın kaynağı, F	F	148B6432

Üst parça 1)

Tür	Kod no.
CHV-X 100	148B6022

CHV-X 125

Valf gövdesi

Tür	Bağlantı boyutu		Uygulama	Bağlantı türü	Bağlantı tanımı	Kod no.
	[inç]	[mm]				
CHV-X 125	5	125	Köşeli	Alın kaynağı, EN 10220	D	148B6112
	5	125	Köşeli	Alın kaynağı, ANSI (B 36.10)	A	148B6114
	5	125	Köşeli	Alın kaynağı, F	F	148B6423
CHV-X 125	5	125	Düz geçişli	Alın kaynağı, EN 10220	D	148B6113
	5	125	Düz geçişli	Alın kaynağı, ANSI (B 36.10)	A	148B6115
	5	125	Düz geçişli	Alın kaynağı, F	F	148B6433

Üst parça 1)

Tür	Kod no.
CHV-X 125	148B6119

1) Contalar ve civatalar dahil.

SFA 15 – Emniyet boşaltma valfi

SFA 15, kapların ve diğer bileşenlerin aşırı basınca karşı korunması için özel olarak tasarlanmış, standart, karşı basınca bağlı emniyet valfleridir.

Valf, uluslararası sınıflandırma kuruluşları tarafından belirlenen sıkı kalite ve güvenlik gereksinimlerini karşılayacak şekilde tasarlanmıştır. Bu valf, soğutma tesislerinde harici ve dahili emniyet valfi olarak tavsiye edilir.

Özellikler SFA 15



Düşük sıcaklıkta
çelik valf başlığı ve
valf gövdesi

Paslanmaz
çelik valf mili

Çelik bilya

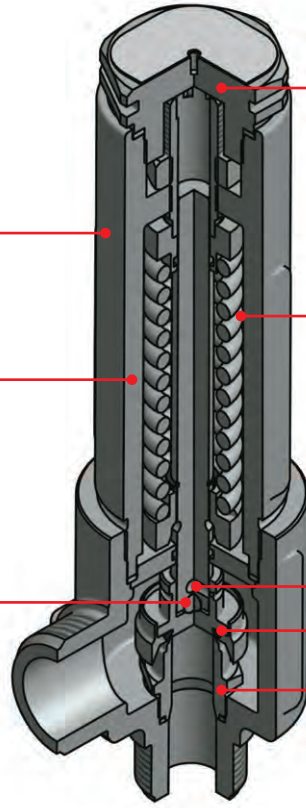
Çelik dişli tapa

Çelik yay

Çelik ayırıcı

Çelik valf konisi

Paslanmaz çelik valf yatağı



Detaylar

- -30 – 100 °C (-22 – 212 °F) sıcaklık aralığındaki HCFC, HFC, R717 (Amonyak), R744 (CO₂) soğutkanlara uygundur.
- Yay yuvası, soğutkan kaçağını önlemek için sıkı kapatılmıştır.
- Valfler, basınçları 10 - 40 bar g (145 - 580 psi g) arasında ayarlı olarak teslim edilebilir.

Teknik veriler ve sipariş

SFA 15

Teknik veriler

Tür	Açıklama
Soğutkanlar	-30 – 100 °C (-22 – 212 °F) sıcaklık aralığındaki HCFC, HFC, R717 (Amonyak), R744 (CO ₂) soğutkanlara uygundur. Yanıcı hidrokarbonlar önerilmez.
Basınç	Basınç ayar aralığı: 10 – 40 bar g (145 – 580 psi g)
Basınç ayarı	Tesisin çalışma basıncı, ayarlanan basıncın en az %15 altında olmalıdır. Böylece, emniyet boşaltma valfi devreye girdikten sonra da yatağına mükemmel şekilde yeniden oturur.
Sıcaklık aralığı	-30 – 100 °C (-22 – 212 °F)

Önemli:

SFA emniyet valfi, karşı basınca bağlıdır (karşı basınç atmosfer basıncından daha yüksekse, açma basıncı belirtilen ayar basıncından daha yüksek olacaktır). Titreşim (kaçınılması gerekir) ve değişen basınç gibi özel durumlar, çalışma basıncı ile kapatma basıncı arasında daha yüksek fark gerektirebilir.

Standart ayarlı basınca sahip sertifikalı SFA valfleri

Sipariş

Tür	Ebat		Ayar basıncı		Kod no.
	[mm]	[inç]	[bar g]	[psi g]	
SFA 15 T 210	15	½	10	145	148F3210
SFA 15 T 211	15	½	11	160	148F3211
SFA 15 T 212	15	½	12	174	148F3212
SFA 15 T 213	15	½	13	189	148F3213
SFA 15 T 214	15	½	14	203	148F3214
SFA 15 T 215	15	½	15	218	148F3215
SFA 15 T 216	15	½	16	232	148F3216
SFA 15 T 217	15	½	17	247	148F3217
SFA 15 T 218	15	½	18	261	148F3218
SFA 15 T 219	15	½	19	276	148F3219
SFA 15 T 220	15	½	20	290	148F3220
SFA 15 T 221	15	½	21	305	148F3221
SFA 15 T 222	15	½	22	319	148F3222
SFA 15 T 223	15	½	23	334	148F3223
SFA 15 T 224	15	½	24	348	148F3224
SFA 15 T 225	15	½	25	363	148F3225
SFA 15 T 226	15	½	26	377	148F3226
SFA 15 T 227	15	½	27	392	148F3227
SFA 15 T 228	15	½	28	406	148F3228
SFA 15 T 229	15	½	29	421	148F3229
SFA 15 T 230	15	½	30	435	148F3230
SFA 15 T 231	15	½	31	450	148F3231
SFA 15 T 232	15	½	32	464	148F3232
SFA 15 T 233	15	½	33	479	148F3233
SFA 15 T 234	15	½	34	493	148F3234
SFA 15 T 235	15	½	35	508	148F3235
SFA 15 T 236	15	½	36	522	148F3236
SFA 15 T 237	15	½	37	537	148F3237
SFA 15 T 238	15	½	38	551	148F3238
SFA 15 T 239	15	½	39	566	148F3239
SFA 15 T 240	15	½	40	580	148F3240

Teknik veriler ve sipariş

Standart ayarlı basınca ve her bir valfle TÜV basınç ayarı sertifikasına sahip sertifikalı SFA valfleri

Sipariş

Tür	Ebat		Ayar basıncı		Kod no.
	[mm]	[inç]	[bar g]	[psi g]	
SFA 15 T 310	15	½	10	145	148F3310
SFA 15 T 311	15	½	11	160	148F3311
SFA 15 T 312	15	½	12	174	148F3312
SFA 15 T 313	15	½	13	189	148F3313
SFA 15 T 314	15	½	14	203	148F3314
SFA 15 T 315	15	½	15	218	148F3315
SFA 15 T 316	15	½	16	232	148F3316
SFA 15 T 317	15	½	17	247	148F3317
SFA 15 T 318	15	½	18	261	148F3318
SFA 15 T 319	15	½	19	276	148F3319
SFA 15 T 320	15	½	20	290	148F3320
SFA 15 T 321	15	½	21	305	148F3321
SFA 15 T 322	15	½	22	319	148F3322
SFA 15 T 323	15	½	23	334	148F3323
SFA 15 T 324	15	½	24	348	148F3324
SFA 15 T 325	15	½	25	363	148F3325
SFA 15 T 326	15	½	26	377	148F3326
SFA 15 T 327	15	½	27	392	148F3327
SFA 15 T 328	15	½	28	406	148F3328
SFA 15 T 329	15	½	29	421	148F3329
SFA 15 T 330	15	½	30	435	148F3330
SFA 15 T 331	15	½	31	450	148F3331
SFA 15 T 332	15	½	32	464	148F3332
SFA 15 T 333	15	½	33	479	148F3333
SFA 15 T 334	15	½	34	493	148F3334
SFA 15 T 335	15	½	35	508	148F3335
SFA 15 T 336	15	½	36	522	148F3336
SFA 15 T 337	15	½	37	537	148F3337
SFA 15 T 338	15	½	38	551	148F3338
SFA 15 T 339	15	½	39	566	148F3339
SFA 15 T 340	15	½	40	580	148F3340

01

02

03

04

05

06

07

08

09

10

11

12

13

14

15

16

17

18

19

20

SFV – Emniyet boşaltma valfi

SFV 20–25, kapların ve diğer bileşenlerin aşırı basınca karşı korunması için özel olarak tasarlanmış, standart, karşı basınca bağlı emniyet valfleridir.

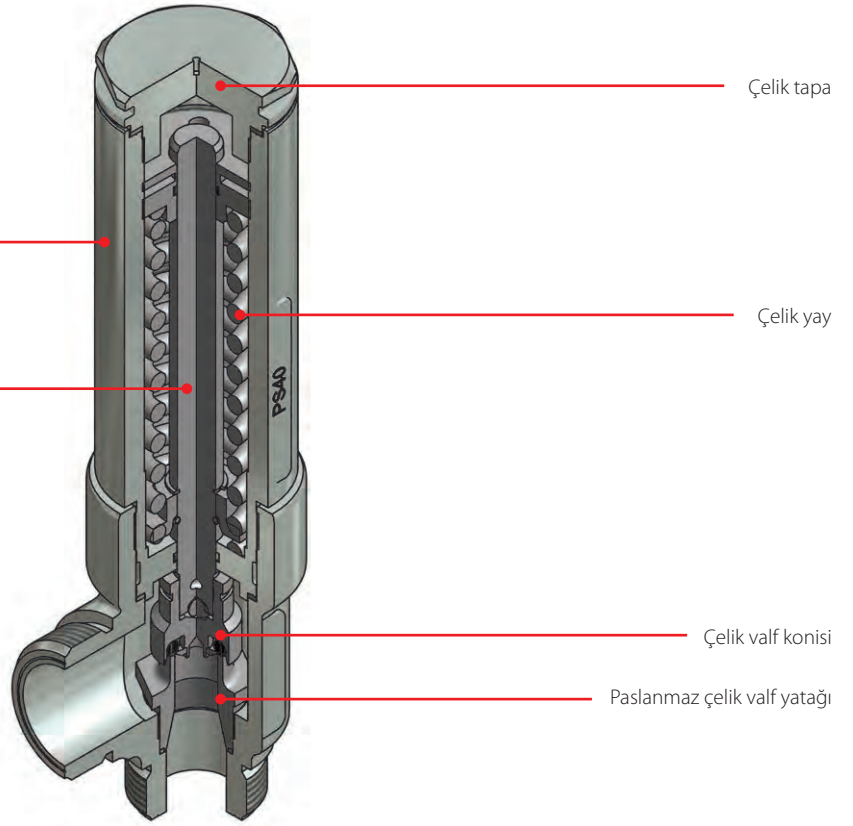
Valf, uluslararası sınıflandırma kuruluşları tarafından belirlenen sıkı kalite ve güvenlik gereksinimlerini karşılayacak şekilde tasarlanmıştır.

Özellikler SFV



Düşük sıcaklıkta
çelik valf başlığı ve
valf gövdesi

Paslanmaz
çelik valf mili



Çelik tapa

Çelik yay

Çelik valf konisi

Paslanmaz çelik valf yatağı

Detaylar

- -30 – 100 °C sıcaklık aralığındaki HCFC, HFC, R717 (Amonyak), R744 (CO₂) soğutkanlara uygundur. (-22 – 212 °F)
- Valflerin giriş akış çapları şu şekildedir:
 - SFV 20 için 18 mm (¾ inç)
 - SFV 25 için 23 mm (1 inç)
- Valfler, basınçları 10 - 25 bar g arasında ayarlı olarak teslim edilebilir (145 - 363 psi g).

Teknik veriler ve sipariş

SFV

Teknik veriler

Tür	Açıklama
Soğutkanlar	-30 – 100 °C (-22 – 212 °F) sıcaklık aralığındaki HCFC, HFC, R717 (Amonyak), R744 (CO ₂) soğutkanlara uygundur. Yanıcı hidrokarbonlar önerilmez.
Basınç	Basınç ayar aralığı: 10 – 40 bar g (145 – 580 psi g)
Basınç ayarı	Tesisin çalışma basıncı, ayarlanan basıncın en az %15 altında olmalıdır. Böylece, emniyet boşaltma valfi devreye girdikten sonra da yatağına mükemmel şekilde yeniden oturur.
Sıcaklık aralığı	-30 – 100 °C (-22 – 212 °F)

Önemli:

SFA emniyet valfi, karşı basınca bağlıdır (karşı basınç atmosfer basıncından daha yüksekse, açma basıncı belirtilen ayar basıncından daha yüksek olacaktır). Titreşim (kaçınılması gerekir) ve değişen basınç gibi özel durumlar, çalışma basıncı ile kapatma basıncı arasında daha yüksek fark gerektirebilir.

Standart ayarlı basınca sahip sertifikalı SFV valfleri

Sipariş

Tür	Ebat		Ayar basıncı		Kod no.
	[mm]	[inç]	[bar g]	[psi g]	
SFV20 T 210	20	3/4	10	145	2416+254
SFV20 T 211	20	3/4	11	160	2416+255
SFV20 T 212	20	3/4	12	174	2416+256
SFV20 T 213	20	3/4	13	189	2416+150
SFV20 T 214	20	3/4	14	203	2416+257
SFV20 T 215	20	3/4	15	218	2416+258
SFV20 T 216	20	3/4	16	232	2416+259
SFV20 T 217	20	3/4	17	247	2416+260
SFV20 T 218	20	3/4	18	261	2416+151
SFV20 T 219	20	3/4	19	276	2416+261
SFV20 T 220	20	3/4	20	290	2416+262
SFV20 T 221	20	3/4	21	305	2416+152
SFV20 T 222	20	3/4	22	319	2416+241
SFV20 T 223	20	3/4	23	334	2416+263
SFV20 T 224	20	3/4	24	348	2416+264
SFV20 T 225	20	3/4	25	363	2416+183

Standart ayarlı basınca sahip sertifikalı SFV valfleri

Sipariş

Tür	Ebat		Ayar basıncı		Kod no.
	[mm]	[inç]	[bar g]	[psi g]	
SFV25 T 210	25	1	10	145	2416+265
SFV25 T 211	25	1	11	160	2416+266
SFV25 T 212	25	1	12	174	2416+267
SFV25 T 213	25	1	13	189	2416+153
SFV25 T 214	25	1	14	203	2416+268
SFV25 T 215	25	1	15	218	2416+269
SFV25 T 216	25	1	16	232	2416+270
SFV25 T 217	25	1	17	247	2416+271
SFV25 T 218	25	1	18	261	2416+154
SFV25 T 219	25	1	19	276	2416+272
SFV25 T 220	25	1	20	290	2416+273
SFV25 T 221	25	1	21	305	2416+155
SFV25 T 222	25	1	22	319	2416+242
SFV25 T 223	25	1	23	334	2416+274
SFV25 T 224	25	1	24	348	2416+275
SFV25 T 225	25	1	25	363	2416+184

Teknik veriler ve sipariş

Standart ayarlı basınca ve her bir valfle TÜV basınç ayarı sertifikasına sahip sertifikalı SFV valfleri

Sipariş

Tür	Ebat		Ayar basıncı		Kod no.
	[mm]	[inç]	[bar g]	[psi g]	
SFV20 T 310	20	¾	10	145	2416+285
SFV20 T 311	20	¾	11	160	2416+286
SFV20 T 312	20	¾	12	174	2416+287
SFV20 T 313	20	¾	13	189	2416+160
SFV20 T 314	20	¾	14	203	2416+288
SFV20 T 315	20	¾	15	218	2416+289
SFV20 T 316	20	¾	16	232	2416+290
SFV20 T 317	20	¾	17	247	2416+291
SFV20 T 318	20	¾	18	261	2416+161
SFV20 T 319	20	¾	19	276	2416+292
SFV20 T 320	20	¾	20	290	2416+293
SFV20 T 321	20	¾	21	305	2416+162
SFV20 T 322	20	¾	22	319	2416+294
SFV20 T 323	20	¾	23	334	2416+295
SFV20 T 324	20	¾	24	348	2416+296
SFV20 T 325	20	¾	25	363	2416+186

Standart ayarlı basınca ve her bir valfle TÜV basınç ayarı sertifikasına sahip sertifikalı SFV valfleri

Sipariş

Tür	Ebat		Ayar basıncı		Kod no.
	[mm]	[inç]	[bar g]	[psi g]	
SFV25 T 310	25	1	10	145	2416+297
SFV25 T 311	25	1	11	160	2416+298
SFV25 T 312	25	1	12	174	2416+299
SFV25 T 313	25	1	13	189	2416+163
SFV25 T 314	25	1	14	203	2416+300
SFV25 T 315	25	1	15	218	2416+301
SFV25 T 316	25	1	16	232	2416+302
SFV25 T 317	25	1	17	247	2416+303
SFV25 T 318	25	1	18	261	2416+164
SFV25 T 319	25	1	19	276	2416+304
SFV25 T 320	25	1	20	290	2416+305
SFV25 T 321	25	1	21	305	2416+165
SFV25 T 322	25	1	22	319	2416+306
SFV25 T 323	25	1	23	334	2416+307
SFV25 T 324	25	1	24	348	2416+308
SFV25 T 325	25	1	25	363	2416+187

01

02

03

04

05

06

07

08

09

10

11

12

13

14

15

16

17

18

19

20

DSV – Konum deęiřtirme valfi

DSV, ikili emniyet valfi sistemleriyle kullanım için özel olarak tasarlanmış 3 yollu vanalardır ancak dięer amalara da uygundur. Vanalar, emniyet valflerinin kolay kontrol edilip deęiřtirilmesini saęlayan nipel/flaņř baęlantısı vidalara sahiptir. DSV, uluslararası sınıflandırma kuruluşları tarafından belirlenen endüstriyel DSV valflerinin tasarımında, olumlu akıř kořulları saęlanması özelliyle

dikkate alınmıřtır. Valf konisi, mükemmel kapatma saęlayacak řekilde tasarlanmıřtır. Valf hafife sıkıldıęında bile sızdırmayacak řekilde kapanır. Tüm valflerde delikli bařlık mevcuttur.

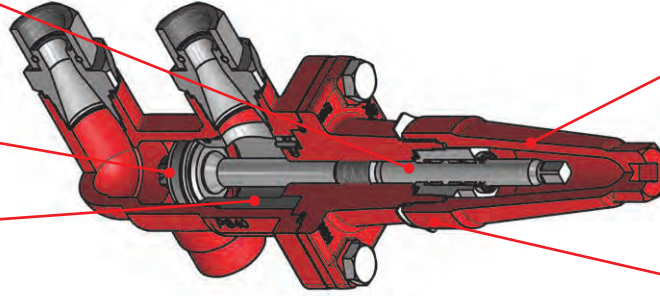
Özellikler DSV



Paslanmaz elik mil

elik koni

elik valf yataęı



Alüminyum sızdırmaz bařlık

Özel soęuęa dayanıklı elikten valf gövdesi ve bařlık

Detaylar

- HCFC, yanıcı olmayan HFC, R717 (Amonyak) ve R744 (CO₂) ile kullanılabilir.
- Her bir valfte, valf türü, boyut ve performans aralıęı açıka işaretlenmiřtir.
- Valfler ve bařlıklar, izinsiz kullanımı önlemek amacıyla mühür teli ile mühürlenmeye hazırdır.
- Her iki yönde akıřı kabul eder.
- Gövde ve bařlık, Basınlı Ekipman Yönergesi ve dięer uluslararası sınıflandırma kuruluşlarının gerekliliklerine uygun olarak düşük sıcaklık elięinden üretilmiřtir.
- Maks. alıřma basıncı: 0 bar g (580 psi g)
- Sıcaklık aralıęı: -50 – 100 °C (-58 – 212 °F)
- DSV 1'e 2 x SFA 15 takıldıęında veya DSV 2'ye 2 x SFA 15 veya 2 x SFV 20 ya da 2 x SFV 25'in bir kombinasyonu takıldıęında, giriř hattında maks. %3 basın düşüřü aısından EN13136 "Emniyet Valfi Hesaplamaları" gerekliliklerini karřılar.

Teknik veriler

DSV

Teknik veriler

Tür	Açıklama	
Soğutkanlar	Sızdırmazlık malzemesi uyumluluğuna bağlı olarak R717 ve korozif olmayan gazlar/sıvılar dahil tüm yaygın, yanıcı olmayan soğutkanlara uygundur. Yanıcı hidrokarbonlar önerilmez. Valfin sadece kapalı devrelerde kullanımı tavsiye edilir.	
Sıcaklık aralığı	-50 – 100 °C (-58 – 212 °F)	
Basınç	Basınç ayar aralığı: 10 – 40 bar g (145 – 580 psi g)	
Kapasite	K_v değeri [m ³ /sa.]	C_v değeri [Usgal/dk.]
DSV 1	17,5	20,3
DSV 2	30,0	34,8

DSV

Sipariş

Tür kodları sadece valfi tanımlamak amacıyla verilmiştir; bazıları standart ürün serisinde yer almayabilir.

Valf türü	DSV giriş bağlantısı [Inç]	DSV çıkış bağlantısı [Inç]	SFV çıkış bağlantısı [Inç]	Emniyet valfi kombinasyonu	Kod no.
DSV1	D25 (1)	G ¾ Rakor	ND20 (¾)	SFA15	148F3005
DSV2	FD20 (¾)	G ¾ dişli flanş	ND20 (¾)	SFA15	148F3006
DSV2	FD25 (1)	G ¾ dişli flanş	ND20 (¾)	SFA15	148F3007
DSV2	FD32 (1¼)	G ¾ dişli flanş	ND20 (¾)	SFA15	148F3008
DSV2	FD25 (1)	G 1¼ dişli flanş	FD25 (1)	SFV20	148F3009
DSV2	FD32 (1¼)	G 1¼ dişli flanş	FD25 (1)	SFV20	148F3010
DSV2	FD32 (1¼)	G 1¼ dişli flanş	FD32 (1¼)	SFV25	148F3011
Bağlantı fittingleri:	Kaynaklı bransman DIN 2448		DSV valfleri, DVS giriş bağlantısı fitting'leri, DSV çıkış bağlantısı fitting'leri ve SFA/SFV çıkış bağlantısı fitting'leriyle birlikte sağlanmaktadır.		
	Kaynak nipelleri DIN 2448				
	Kaynak flanşları DIN 2448				

Önemli:

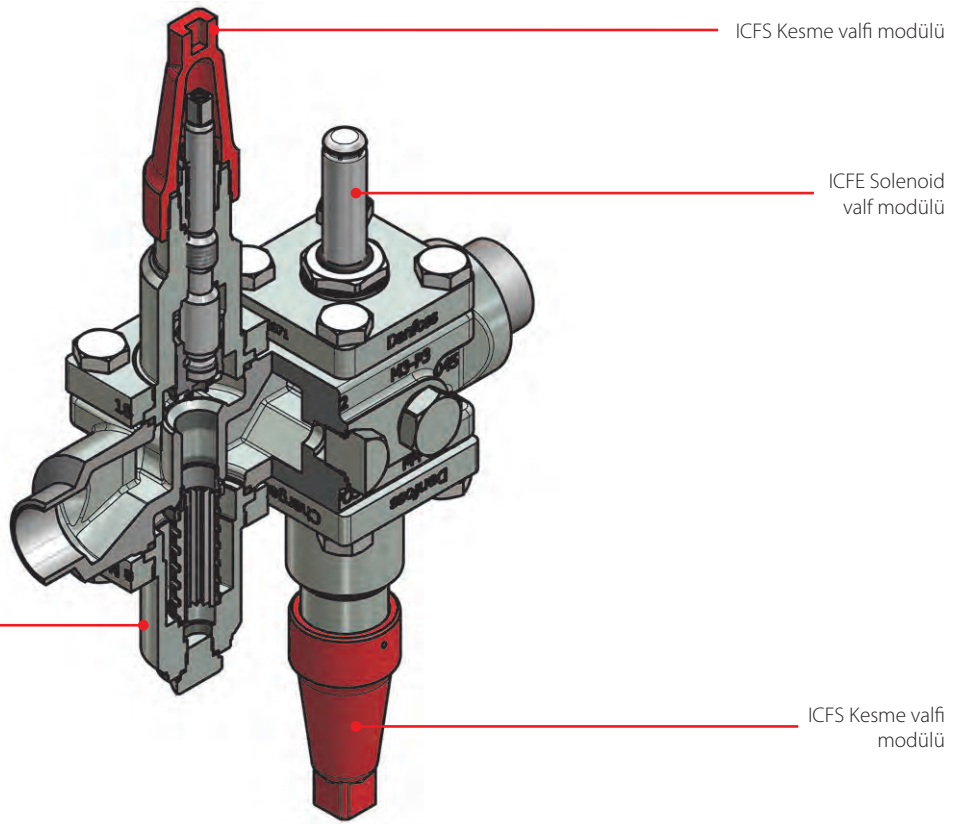
Ürünlerin belirli sertifikalandırma kuruluşlarına göre onaylanması gerektiğinde veya daha yüksek basınçlara ihtiyaç duyulduğunda, sipariş verirken bu bilgiler eklenmelidir.

ICF – Valf istasyonları

ICF valf istasyonları bir dizi klasik mekanik, elektromekanik ve elektronik kontrollü valfin yerine kullanılabilir ve bu şekilde soğutma tesisinin tasarım ve kurulum, servis ve bakım aşamasında çok sayıda avantaj sağlar. ICF kontrol çözümleri valf gövdesi artı maksimum dört veya altı fonksiyon modülünden oluşur.

ICF valf istasyonları düşük ve yüksek basınçlı soğutkanlar için tasarlanmıştır ve HCFC, yanıcı olmayan HFC, R717 (Amonyak) veya R744 (CO₂) kullanılan sıvı hatlarında, kompresör enjeksiyon hatlarında ve sıcak gaz hatlarında kullanılabilir. ICF, yüksek basınçta test edilmiş ve fonksiyonları fabrika kontrollü koşullarda test edilmiş olarak komple ünite şeklinde temin edilmektedir.

Özellikler ICF



Örnek ICF
20-4-9

Detaylar

- HCFC, yanıcı olmayan HFC, R717 (Amonyak) ve R744 (CO₂) ile kullanılabilir.
- ICF valf istasyonunun ana bileşenleri şunlardır:
 - Bir valf gövdesi
 - Maksimum dört veya altı fonksiyon modülü
- Alçak ve yüksek basınçlı soğutkanlar için tasarlanmıştır ve sıvı hatları, kompresör enjeksiyon ve sıcak gaz hatlarında kullanılabilir.
- ICF konsepti, küresel soğutma gereksinimlerini karşılayacak şekilde tasarlanmıştır. Belirli onay bilgileri için lütfen Danfoss ile bağlantıya geçin.
- Bir kod numarası bir uygulama çözümüne eşittir.
- Modüler konsept:
 - Her bir valf gövdesinin farklı bağlantı türleri ve boyutları mevcuttur.
 - ICF, yüksek basınçta kaçak testine tabi tutulmuştur ve fonksiyonları fabrika kontrollü koşullarda test edilmiştir.
 - ICF valfi, iş sahasına hazır bir kompakt valf grubudur. Normal kaynak prosedürleriyle montajdan önce sökmek gerekmez.
 - Klasik valf gruplarına kıyasla servis sırasında bekleme süresi büyük oranda kısaldır. ICF'nin benzersiz tasarımı, hızlı soğutkan toplama ve vana modüllerine daha hızlı erişim sağlar.
- Valfin servisi, fonksiyon modülünü değiştirerek gerçekleştirilir.
- Servis valfleri, basınç transmitterleri ve gözetleme camlarını takmak için standart yan portlar
- Doğrudan kaynaklı bağlantılar (flanşlardan kaçak oluşmaz)
- DIN ve ANSI bağlantıları mevcuttur.
- Düşük sıcaklıkta çelik gövde
- Yüksek kapasite, düşük basınç düşüşü
- Kompakt tasarım
- Hafif tasarım

Teknik veriler ve uygulama örnekleri

Teknik veriler

Soğutkanlar	HCF, yanıcı olmayan HFC, R717 (Amonyak) veya R744 (CO ₂) ile kullanılabilir.
Sıcaklık aralığı	-60 – 120 °C (-76 – 248 °F)
Basınç aralığı	ICF'nin tasarlandığı maks. çalışma basıncı: 52 bar g (754 psig)
Modüller	Gövde versiyonuna bağlı olarak 4 veya 6
Bağlantılar	Alın kaynağı, DIN (EN 10220): 20D (¾ inç) to 40D (1½ inç) Alın kaynağı, ANSI (B 36.10) : 20A (¾ inç) to 32A (1½ inç)

ICF konsepti

ICF valf istasyonunun ana bileşenleri şunlardır:

- Bir gövde
- Maksimum dört veya altı fonksiyon modülü

Vana gövdesi

Küçük çerçeve	Orta çerçeve		Büyük çerçeve	
ICF 15-4	ICF 20-4	ICF 20-6	ICF 25-4	ICF 25-6

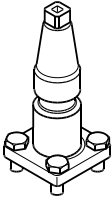
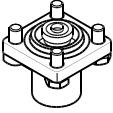
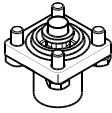
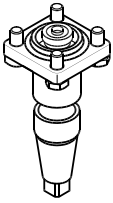
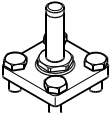
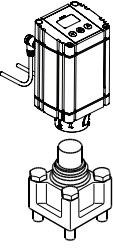
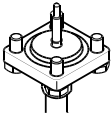
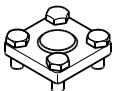
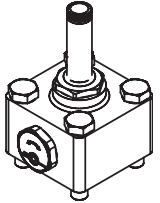
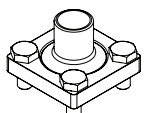
Mevcut bağlantı türleri:

D	A
Alın kaynağı DIN	Alın kaynağı ANSI

ICF 15 ve 20 için fonksiyon modülleri

ICF 15 ve 20 için fonksiyon modüllerinin açıklaması

ICF 15 ve ICF 20, ICF 15'teki sabit modül M1 (kesme vanası ICF 15) ve ICF 15'teki M2 (filtre ICF 15) hariç aynı fonksiyon modüllerine sahiptir.

<p>ICFS 15/20 Kesme valfi modülü Bu modül kesme valfi fonksiyonuna ve kırmızı başlığa sahiptir.</p> <p>ICFR 20A Manuel düzenleme valfi modülü Bu modül elle regülasyon valfi fonksiyonuna ve sarı bir başlığa sahiptir.</p>	 <p>ICFS 15/20 / ICFR 20A</p>	<p>ICFC 20 Çek valf modülü Bu modül, çek valf fonksiyonuna sahiptir.</p>	 <p>ICFC 20</p>
<p>ICFF 15/20 / ICFE 20E Filtre modülü Bu modül filtre görevi görür. ICF 15, tüm bağlantılar: Filtre elemanı 150µ (100 gözenek) 60 cm² (9,3 inç²) ICF 20, DIN/ANSI bağlantılı: Katlı 150µ (100 gözenek) 45 cm² (7,0 inç²) SOC bağlantılı ICF 20 (ICFF 20E): Katlı 250µ (72 gözenek) / 160 cm² (24,8 inç²)</p>	 <p>ICFF 15/20 / ICFE 20E</p>	<p>ICFN 20 Kesme/çek valf modülü Bu modül kesme valfi ve çek valf fonksiyonuna ve kırmızı bir başlığa sahiptir.</p>	 <p>ICFN 20</p>
<p>ICFE 20 Solenoid valf modülü Bu modül, soğutkan akışını kontrol etmek için normalde kapalı solenoid valf fonksiyonuna sahiptir.</p> <p>ICFA 20 Elektronik genişleme valfi modülü Bu modül, elektronik darbe genişliği modülasyonu (PWM) genişleme valfi fonksiyonuna sahiptir.</p>	 <p>ICFE 20 / ICFA 20</p>	<p>ICM 20-A, B veya C Motorlu valf modülü Bu modül, soğutkan akışının açma/kapatma ve modülasyonlu kontrolü için kademeli motor aktüatör valfidir.</p>	 <p>ICM 20-A, B veya C</p>
<p>ICFO 20 Manuel açma modülü Bu modül, solenoid valfin (ICFE türü) manuel açılmasını kolaylaştırır.</p>	 <p>ICFO 20</p>	<p>ICFB 20 Boş üst kapak Bu kapak, kullanılmayan modül portları için körleme kapağıdır.</p>	 <p>ICFB 20</p>
<p>ICFE 20H Entegre manuel açmalı solenoid valf modülü Bu modül, soğutkan akışını kontrol etmek için normalde kapalı solenoid valf fonksiyonuna sahiptir.</p>	 <p>ICFE 20H</p>	<p>ICFW 20 Kaynak modülü 20 DIN veya ¾" SOC Bu modül, yüksek kapasite durumunda sıcak gaz defrostu sırasında tahliye bağlantısı için kullanılır.</p>	 <p>ICFW 20</p>

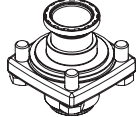
Lütfen dikkat:

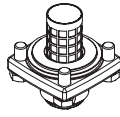
ICFE 20H maksimum kütle akışının yaklaşık %10'unda, basınç farkı yaklaşık 0,07 Bar'dır (1 psi).
ICFE 20H bu koşullarda açılmaya başlar. Minimum 0,2 Bar (2,9 psi) basınç farkında, ICFE 20H %100 açık olacaktır.

ICF 25 için fonksiyon modülleri

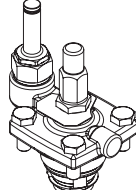
<p>ICFS 25 Kesme valfi modülü Bu modül kesme valfi fonksiyonuna ve kırmızı başlığa sahiptir.</p>	 <p>ICFS 25</p>
---	--

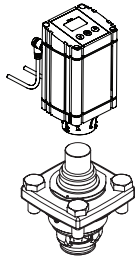
<p>ICFR 25, A veya B Manuel düzenleme valfi modülü Bu modül elle regülasyon valfi fonksiyonuna ve sarı başlığa sahiptir.</p>	 <p>ICFR 25</p>
---	--

<p>ICFC 25 Çek valf modülü Bu modül, çek valf fonksiyonuna sahiptir.</p>	 <p>ICFC 25</p>
---	--

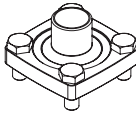
<p>ICFF 25 / ICFF 25E Filtre modülü Bu modül filtre görevi görür. Filtre boyutu: DIN ve ANSI (ICFF 25) bağlantılara sahip ICF: Katlı 150µ (100 gözenek) / 160 cm² (24,8 inç²) SOC bağlantılı ICF (ICF 25E): Katlı 250µ (72 gözenek) / 330 cm² (51,2 inç²)</p>	 <p>ICFF 25 / ICFF 25E</p>
--	---

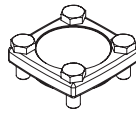
<p>ICFN 25 Kesme/çek valf modülü Bu modül kesme valfi ve çek valf fonksiyonuna ve kırmızı başlığa sahiptir.</p>	 <p>ICFN 25</p>
--	--

<p>ICFE 25 Solenoid valf modülü Bu modül, soğutkan akışını kontrol etmek için normalde kapalı solenoid valf fonksiyonuna sahiptir. Dahili manuel açma fonksiyonuna sahiptir.</p>	 <p>ICFE 25</p>
---	--

<p>ICM 25-A veya B Motorlu valf modülü Bu modül, soğutkan akışının açma/kapatma ve modülasyonlu kontrolü için kademeli motor aktüatör valfidir.</p>	 <p>ICM 25-A veya B</p>
--	--

<p>Lütfen dikkat: ICFE 25-40 maksimum kütle akışının yaklaşık %10'unda, basınç farkı yaklaşık 0,07 Bar'dır (1 psi). ICFE 25-40 bu koşullarda açılmaya başlar. Minimum 0,2 Bar (2,9 psi) basınç farkında, ICFE 25-40 %100 açık olacaktır.</p>

<p>ICFW 25 Kaynak modülü, 25 DIN veya 25 (1") SOC Bu modül, yüksek kapasite durumunda sıcak gaz defrostu sırasında tahliye bağlantısı için kullanılır.</p>	 <p>ICFW 25</p>
---	--

<p>ICFB 25 Boş üst kapak Bu kapak, kullanılmayan modül portları için körleme kapağıdır.</p>	 <p>ICFB 25</p>
--	--

Seçim

Doğru ICF valf istasyonunu belirlemek için 1'den 4'e kadar olan adımları uygulayın.

1. Adım

Uygulama ve fonksiyon ihtiyaçlarını belirleyin:

- Hat: sıvı DX, taşmalı veya sıcak gaz
- Kontrol: açma/kapatma solenoid valfi, motorlu valf
- Defrost: elektrikli veya sıcak gazla

Yukarıdan uygulama referans numarasını belirleyin (sipariş bölümüne bakınız).

2. Adım

Seçim kriterleri

(Lütfen ICF hesaplama yazılımını kullanın; yazılımı www.danfoss.com/ir adresinden yükleyin).

- Soğutkan
- Kapasite
- Sıcaklık
- Sirkülasyon hızı

Yukarıdan gereken valf istasyonunu belirleyin, örn.: ICM 20-C ile birlikte komple ICF 20

3. Adım

Bağlantı boyutlarını ve türünü belirleyin.

- 20 mm (¾ inç), 25 mm (1 inç), 32 (1¼ inç) veya 40 mm (1½ inç)
- DIN alın kaynaklı veya ANSI alın kaynaklı

4. Adım

Kod numarasını belirleyin.

(sipariş bölümüne bakınız)

Doğru ICF valf istasyonu seçimini kolaylaştırmak için Danfoss, yaygın uygulamalarla eşleşen geniş bir dizi kod numarası belirlemiş ve gruplandırmıştır:

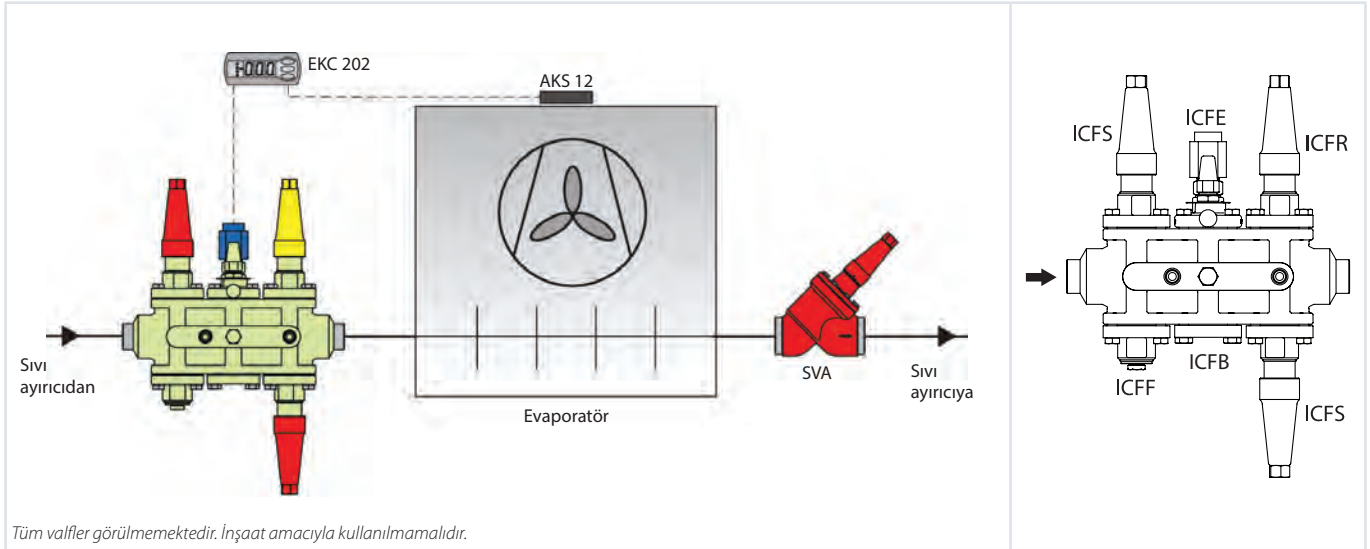
Uygulama #	Fonksiyon sırası						
Sıvı besleme							
1	Sıvı besleme (Sıcak gaz defrostu yok)	Kesme	Filtre	Solenoid	Man Açma	Düzenleme	Kesme
2	Sıvı besleme	Kesme	Filtre	Solenoid	Man Açma	Düzenleme	Kesme/Çek
3	Sıvı besleme	Kesme	Filtre	Solenoid	Çek	Düzenleme	Kesme
10	Sıvı besleme (Sıcak gaz defrostu yok)	Kesme	Filtre	Solenoid	Düzenleme		
15	Harici konek, sıvı besleme	Kesme	Filtre	Solenoid	Çek	Kaynak	Düzenleme
Solenoid ortak							
4	Solenoid - Sıvı ve Sıcak gaz hatları	Kesme	Filtre	Solenoid	Man Açma		Kesme
8	Solenoid - Sıvı ve Sıcak gaz hatları	Kesme	Filtre	Solenoid	Man Açma		
Sıvı püskürtme							
5	Sıvı püskürtme (genleşme)	Kesme	Filtre	Solenoid	Man Açma	Motor	Kesme
12	Sıvı püskürtme (genleşme) PWM	Kesme	Filtre	El. Gen.	Kesme		
14	Sıvı püskürtme (genleşme)	Kesme	Filtre	Motor	Kesme		
Sıcak gaz defrostu							
9	Sıcak gaz defrostu	Kesme	Filtre	Solenoid	Kesme		
Solenoid çoklu evaporatör							
11	Solenoid - Çoklu evaporatör	Kesme	Filtre	Solenoid	Çek		
18	Solenoid - Çoklu evaporatör	Kesme	Filtre	Solenoid	Kesme/Çek		
Sıvı PWM							
13	Sıvı püskürtme ve sıvı besleme PWM	Kesme	Filtre	El. Gen.	Kesme/Çek		
Diğer							
90	Çok amaçlı konfigürasyonlar						

Farklı kodların ve akış kapasitesinin (K_v) tanımlanması için lütfen sipariş bölümüne bakınız.

Uygulama örneği

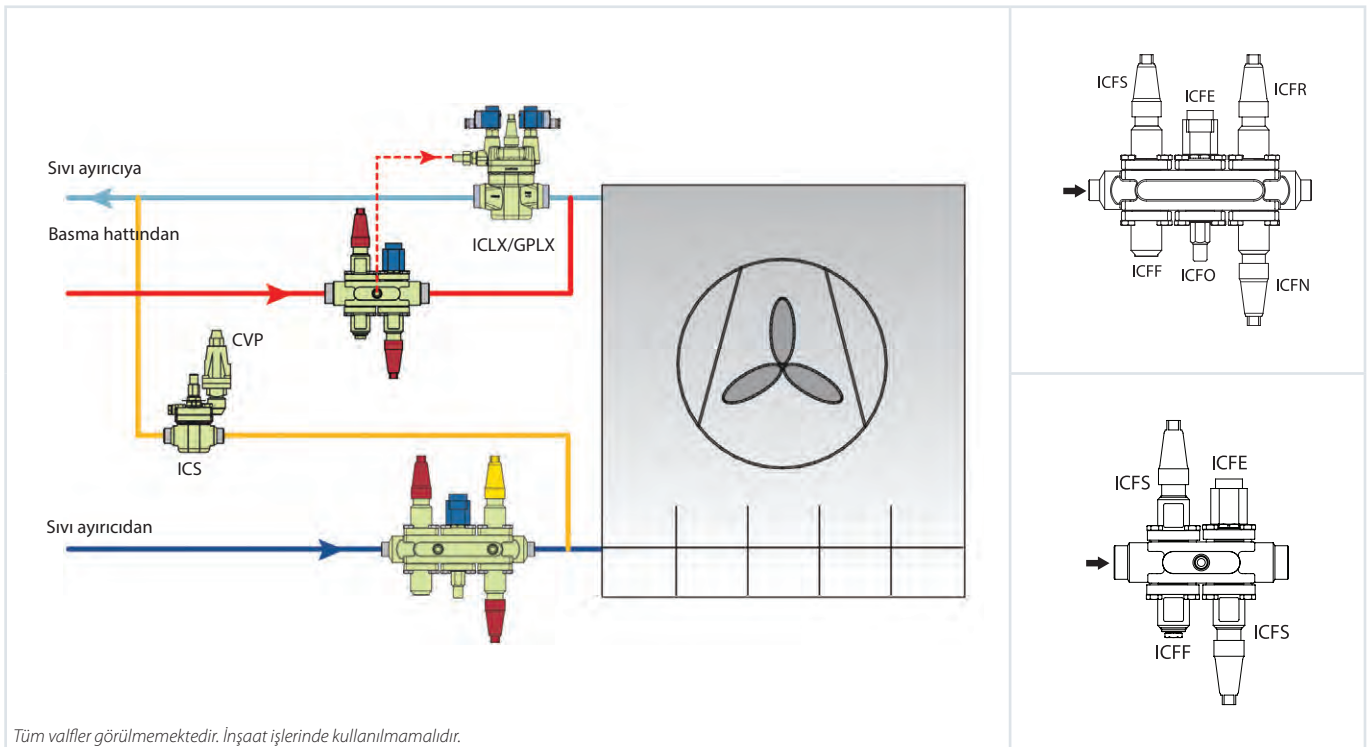
Uygulama örneği: Sıvı besleme hattı

Termostattan açma/kapatma şeklinde çalışan ve elektrikli defrost sistemine sahip taşmalı evaporatör için bir valf kombinasyonu gerekmektedir. Solenoid valfte manuel geçersiz kilma olması istenmektedir. Bu tür uygulama için yaygın ICF konfigürasyonu burada gösterilmiştir:



Uygulama örneği: Sıvı besleme hattı/Sıcak gaz defrost hattı

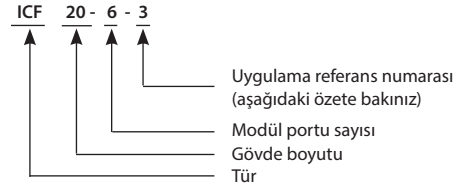
Emme hattı ve sıcak gaz defrostunda aşağıdakilere sahip yavaş açılır, gazla çalışan ICLV'e sahip evaporatör: ICLV'e güç sağlamak için yan porta sahip ICF sıvı besleme istasyonu ve ICF sıcak gaz istasyonu. Defrost düzenleyici olarak ICS+CVP (Kapasiteye bağlı olarak OFV opsiyoneldir).



Sipariş

Aşağıdaki terimler, gövde boyutu, türü ve uygulama grubu tanımlamasıyla genel konfigürasyon ve uygulamayı göstermektedir.

Bu tanımlama genellikle çözüm seçeneklerini değerlendirmek amacıyla kullanılır ve valf etiketinde aynen bu şekilde görülür (etiket örneğine bakınız).



Etiket örneği:



Sipariş için bağlantı boyutu ve türü seçilerek nihai tanımlama belirlenmelidir. **Nihai tanımlama sadece kod numarasıyla yapılır** (sonraki sayfalara bakınız).

Uygulama özeti (genel konfigürasyon - bağlantı türü ve boyutu hariç)

Uygulama #	Fonksiyon sırası
Sıvı besleme	
1	Sıvı besleme (Sıcak gaz defrostu yok) Kesme Filtre Solenoid Man Açma Düzenleme Kesme
2	Sıvı besleme Kesme Filtre Solenoid Man Açma Düzenleme Kesme/Çek
3	Sıvı besleme Kesme Filtre Solenoid Çek Düzenleme Kesme
10	Sıvı besleme (Sıcak gaz defrostu yok) Kesme Filtre Solenoid Düzenleme
15	Harici bağlantılı sıvı beslemesi Kesme Filtre Solenoid Çek Kaynak Düzenleme
Solenoid ortak	
4	Solenoid - Sıvı ve Sıcak gaz hatları Kesme Filtre Solenoid Man Açma Kesme
8	Solenoid - Sıvı ve Sıcak gaz hatları Kesme Filtre Solenoid Man Açma
Sıvı püskürtme	
5	Sıvı püskürtme (genleşme) Kesme Filtre Solenoid Man Açma Motor Kesme
12	Sıvı püskürtme (genleşme) PWM Kesme Filtre El. Gen. Kesme
14	Sıvı püskürtme (genleşme) Kesme Filtre Motor Kesme
Sıcak gaz defrostu	
9	Sıcak gaz defrostu Kesme Filtre Solenoid Kesme
Solenoid çoklu evaporatör	
11	Solenoid - Çoklu evaporatör Kesme Filtre Solenoid Çek
18	Solenoid - Çoklu evaporatör Kesme Filtre Solenoid Kesme/Çek
Sıvı PWM	
13	Sıvı püskürtme ve sıvı besleme PWM Kesme Filtre El. Gen. Kesme/Çek
Diğer	
90	Çok amaçlı konfigürasyonlar

Sipariş

Sıvı besleme

Uygulama 1: Sıvı besleme (sıcak gaz defrostu yok)

Tür	Modül sayısı	Uyg. #	Bağlantı boyutu		Bağlantı türü	Modül konumu						K. toplam	Ağırlık		Kod no.	
			[inç]	[mm]		M1	M2	M3	M4	M5	M6		kg	lbs		
ICF 20	6	1	3/4	20	Alın kaynağı ANSI (B 36.10)	A	ICFS 20	ICFF 20	ICFE 20	ICFO 20	ICFR 20A	ICFS 20	2,1	9,5	20,9	027L3004
ICF 20	6	1	1	25	Alın kaynağı ANSI (B 36.10)	A	ICFS 20	ICFF 20	ICFE 20	ICFO 20	ICFR 20A	ICFS 20	2,1	10,1	22,2	027L3373
ICF 25	6	1	1 1/4	32	Alın kaynağı ANSI (B 36.10)	A	ICFS 25	ICFF 25	ICFE 25	ICFB 25	ICFR 25B	ICFS 25	7,3	23,8	52,4	027L4012
ICF 20	6	1	3/4	20	Alın kaynağı DIN-EN 10220	D	ICFS 20	ICFF 20	ICFE 20	ICFO 20	ICFR 20A	ICFS 20	2,1	9,5	20,9	027L3000
ICF 20	6	1	1	25	Alın kaynağı DIN-EN 10220	D	ICFS 20	ICFF 20	ICFE 20	ICFO 20	ICFR 20A	ICFS 20	2,1	9,7	21,3	027L3002
ICF 20	6	1	1	25	Alın kaynağı DIN-EN 10220	D	ICFS 20	ICFF 20	ICFE 20H	ICFB 20	ICFR 20B	ICFS 20	2,8	10,3	22,7	027L3406
ICF 25	6	1	1	25	Alın kaynağı DIN-EN 10220	D	ICFS 25	ICFF 25	ICFE 25	ICFB 25	ICFR 25A	ICFS 25	5,3	23,6	51,9	027L4002
ICF 20	6	1	1 1/4	32	Alın kaynağı DIN-EN 10220	D	ICFS 20	ICFF 20	ICFE 20	ICFO 20	ICFR 20A	ICFS 20	2,1	9,7	21,3	027L3003
ICF 20	6	1	1 1/4	32	Alın kaynağı DIN-EN 10220	D	ICFS 20	ICFF 20	ICFE 20H	ICFB 20	ICFR 20B	ICFS 20	2,8	10,3	22,7	027L3407
ICF 25	6	1	1 1/4	32	Alın kaynağı DIN-EN 10220	D	ICFS 25	ICFF 25	ICFE 25	ICFB 25	ICFR 25A	ICFS 25	5,3	23,6	51,9	027L4006
ICF 25	6	1	1 1/4	32	Alın kaynağı DIN-EN 10220	D	ICFS 25	ICFF 25	ICFE 25	ICFB 25	ICFR 25B	ICFS 25	7,3	23,6	51,9	027L4011
ICF 25	6	1	1 1/2	40	Alın kaynağı DIN-EN 10220	D	ICFS 25	ICFF 25	ICFE 25	ICFB 25	ICFR 25B	ICFS 25	7,3	22,7	49,9	027L4016

Uygulama 2: Sıvı besleme

Tür	Modül sayısı	Uyg. #	Bağlantı boyutu		Bağlantı türü	Modül konumu						K. toplam	Ağırlık		Kod no.	
			[inç]	[mm]		M1	M2	M3	M4	M5	M6		kg	lbs		
ICF 20	6	2	3/4	20	Alın kaynağı ANSI (B 36.10)	A	ICFS 20	ICFF 20	ICFE 20	ICFO 20	ICFR 20A	ICFN 20	2,1	9,8	21,6	027L3013
ICF 20	6	2	3/4	20	Alın kaynağı DIN-EN 10220	D	ICFS 20	ICFF 20	ICFE 20	ICFO 20	ICFR 20A	ICFN 20	2,1	9,7	21,3	027L3009
ICF 20	6	2	1	25	Alın kaynağı DIN-EN 10220	D	ICFS 20	ICFF 20	ICFE 20	ICFO 20	ICFR 20A	ICFN 20	2,1	9,7	21,3	027L3011
ICF 20	6	2	1	25	Alın kaynağı DIN-EN 10220	D	ICFS 20	ICFF 20	ICFE 20H	ICFB 20	ICFR 20B	ICFN 20	2,6	9,2	20,2	027L3410
ICF 20	6	2	1 1/4	32	Alın kaynağı DIN-EN 10220	D	ICFS 20	ICFF 20	ICFE 20	ICFO 20	ICFR 20A	ICFN 20	2,1	9,7	21,3	027L3012
ICF 20	6	2	1 1/4	32	Alın kaynağı DIN-EN 10220	D	ICFS 20	ICFF 20	ICFE 20H	ICFB 20	ICFR 20B	ICFN 20	2,6	9,2	20,2	027L3411
ICF 25	6	2	1 1/4	32	Alın kaynağı DIN-EN 10220	D	ICFS 25	ICFF 25	ICFE 25	ICFB 25	ICFR 25A	ICFN 25	5,3	23,3	51,3	027L4135

Uygulama 3: Sıvı besleme

Tür	Modül sayısı	Uyg. #	Bağlantı boyutu		Bağlantı türü	Modül konumu						K. toplam	Ağırlık		Kod no.	
			[inç]	[mm]		M1	M2	M3	M4	M5	M6		kg	lbs		
ICF 20	6	3	3/4	20	Alın kaynağı ANSI (B 36.10)	A	ICFS 20	ICFF 20	ICFE 20	ICFC 20	ICFR 20A	ICFS 20	2,1	9,9	21,8	027L3022
ICF 20	6	3	3/4	20	Alın kaynağı DIN-EN 10220	D	ICFS 20	ICFF 20	ICFE 20	ICFC 20	ICFR 20A	ICFS 20	2,1	9,6	21,1	027L3018
ICF 20	6	3	1	25	Alın kaynağı DIN-EN 10220	D	ICFS 20	ICFF 20	ICFE 20	ICFC 20	ICFR 20A	ICFS 20	2,1	9,7	21,3	027L3020
ICF 20	6	3	1	25	Alın kaynağı DIN-EN 10220	D	ICFS 20	ICFF 20	ICFE 20H	ICFC 20	ICFR 20B	ICFS 20	2,6	10,6	23,3	027L3414
ICF 25	6	3	1	25	Alın kaynağı DIN-EN 10220	D	ICFS 25	ICFF 25	ICFE 25	ICFC 25	ICFR 25A	ICFS 25	5,3	23,4	51,5	027L4020
ICF 20	6	3	1 1/4	32	Alın kaynağı DIN-EN 10220	D	ICFS 20	ICFF 20	ICFE 20	ICFC 20	ICFR 20A	ICFS 20	2,1	10,4	22,9	027L3021
ICF 20	6	3	1 1/4	32	Alın kaynağı DIN-EN 10220	D	ICFS 20	ICFF 20	ICFE 20H	ICFC 20	ICFR 20B	ICFS 20	2,6	10,6	23,3	027L3415
ICF 25	6	3	1 1/4	32	Alın kaynağı DIN-EN 10220	D	ICFS 25	ICFF 25	ICFE 25	ICFC 25	ICFR 25A	ICFS 25	5,3	23,2	51,0	027L4024
ICF 25	6	3	1 1/4	32	Alın kaynağı DIN-EN 10220	D	ICFS 25	ICFF 25	ICFE 25	ICFC 25	ICFR 25B	ICFS 25	7,2	23,8	52,4	027L4029
ICF 25	6	3	1 1/2	40	Alın kaynağı DIN-EN 10220	D	ICFS 25	ICFF 25	ICFE 25	ICFC 25	ICFR 25B	ICFS 25	7,2	24,0	52,8	027L4034

Uygulama 10: Sıvı besleme (sıcak gaz defrostu yok)

Tür	Modül sayısı	Uyg. #	Bağlantı boyutu		Bağlantı türü	Modül konumu						K. toplam	Ağırlık		Kod no.	
			[inç]	[mm]		M1	M2	M3	M4	M5	M6		kg	lbs		
ICF 20	4	10	3/4	20	Alın kaynağı ANSI (B 36.10)	A	ICFS 20	ICFF 20	ICFE 20	ICFR 20A			2,3	6,6	14,5	027L3077
ICF 25	4	10	1 1/4	32	Alın kaynağı ANSI (B 36.10)	A	ICFS 25	ICFF 25	ICFE 25	ICFR 25A			5,5	16,1	35,4	027L4081
ICF 20	4	10	3/4	20	Alın kaynağı DIN-EN 10220	D	ICFS 20	ICFF 20	ICFE 20	ICFR 20A			2,3	6,7	14,7	027L3073
ICF 20	4	10	3/4	20	Alın kaynağı DIN-EN 10220	D	ICFS 20	ICFF 20	ICFE 20H	ICFR 20B			3,0	7,9	17,4	027L3383
ICF 15	4	10	3/4	20	Alın kaynağı DIN-EN 10220	D	ICFS 15*)	ICFF 15*)	ICFE 20H	ICFR 20B			3,1	7,0	15,4	027L4524
ICF 20	4	10	1	25	Alın kaynağı DIN-EN 10220	D	ICFS 20	ICFF 20	ICFE 20	ICFR 20A			2,3	7,2	15,8	027L3075
ICF 20	4	10	1	25	Alın kaynağı DIN-EN 10220	D	ICFS 20	ICFF 20	ICFE 20H	ICFR 20B			3,0	7,9	17,4	027L3400
ICF 25	4	10	1	25	Alın kaynağı DIN-EN 10220	D	ICFS 25	ICFF 25	ICFE 25	ICFR 25A			5,5	15,9	35,0	027L4076
ICF 25	4	10	1	25	Alın kaynağı DIN-EN 10220	D	ICFS 25	ICFF 25	ICFE 25	ICFR 25B			7,9	15,9	35,0	027L4169
ICF 20	4	10	1 1/4	32	Alın kaynağı DIN-EN 10220	D	ICFS 20	ICFF 20	ICFE 20	ICFR 20A			2,3	6,7	14,7	027L3076
ICF 20	4	10	1 1/4	32	Alın kaynağı DIN-EN 10220	D	ICFS 20	ICFF 20	ICFE 20H	ICFR 20B			3,0	7,9	17,4	027L3401
ICF 25	4	10	1 1/4	32	Alın kaynağı DIN-EN 10220	D	ICFS 25	ICFF 25	ICFE 25	ICFR 25A			5,5	15,8	34,8	027L4080
ICF 25	4	10	1 1/4	32	Alın kaynağı DIN-EN 10220	D	ICFS 25	ICFF 25	ICFE 25	ICFR 25B			7,9	15,4	33,9	027L4085
ICF 25	4	10	1 1/2	40	Alın kaynağı DIN-EN 10220	D	ICFS 25	ICFF 25	ICFE 25	ICFR 25B			7,9	15,8	34,8	027L4090

*) Sabit modül

ICAD ve bobinler dahil değildir ve ayrıca sipariş edilmesi gerekir.

Lütfen dikkat:

CO₂'li sistemlerde kullanıldığında ICM modülündeki o-ringler şişebilir (genişleyebilir). Bu nedenle servis sırasında ICM fonksiyon modülü ICF valf gövdesine yeniden monte edilmeden önce yeni o-ringler takılması tavsiye edilir. ICAD ve bobinler dahil değildir ve ayrıca sipariş edilmesi gerekir.

Sipariş

Sıvı besleme

Uygulama 15: Harici bağlantılı sıvı beslemesi

Tür	Modül sayısı	Uyg. #	Bağlantı boyutu		Bağlantı türü	Modül konumu						K. toplam	Ağırlık		Kod no.	
			[inç]	[mm]		M1	M2	M3	M4	M5	M6		[kg]	[lbs]		
ICF 20	6	15RA	1	25	Alın kaynağı DIN-EN 10220	D	ICFS 20	ICFF 20	ICFE 20	ICFC 20	ICFW 20D	ICFR 20A	2,1	9,1	20,0	027L3157
ICF 25	6	15RA	1	25	Alın kaynağı DIN-EN 10220	D	ICFS 25	ICFF 25	ICFE 25	ICFC 25	ICFW 25D	ICFR 25A	5,3	21,8	48,0	027L4121
ICF 25	6	15RB	1 1/4	32	Alın kaynağı DIN-EN 10220	D	ICFS 25	ICFF 25	ICFE 25	ICFC 25	ICFW 25D	ICFR 25B	7,3	22,7	49,9	027L4126
ICF 25	6	15RB	1 1/2	40	Alın kaynağı DIN-EN 10220	D	ICFS 25	ICFF 25	ICFE 25	ICFC 25	ICFW 25D	ICFR 25B	7,3	21,9	48,2	027L4130

Solenoid ortak

Uygulama 4: Solenoid - Sıvı ve sıcak gaz hatları

Tür	Modül sayısı	Uyg. #	Bağlantı boyutu		Bağlantı türü	Modül konumu						K. toplam	Ağırlık		Kod no.	
			[inç]	[mm]		M1	M2	M3	M4	M5	M6		[kg]	[lbs]		
ICF 20	6	4	1	25	Alın kaynağı DIN-EN 10220	D	ICFS 20	ICFF 20	ICFE 20	ICFO 20	ICFB 20	ICFS 20	3,0	9,2	20,2	027L3028
ICF 20	6	4	1 1/4	32	Alın kaynağı DIN-EN 10220	D	ICFS 20	ICFF 20	ICFE 20	ICFO 20	ICFB 20	ICFS 20	3,0	9,2	20,2	027L3029

Uygulama 8: Solenoid - Sıvı ve sıcak gaz hatları

Tür	Modül sayısı	Uyg. #	Bağlantı boyutu		Bağlantı türü	Modül konumu						K. toplam	Ağırlık		Kod no.	
			[inç]	[mm]		M1	M2	M3	M4	M5	M6		[kg]	[lbs]		
ICF 15	4	8	1/2	15	Alın kaynağı ANSI (B 36.10)	A	ICFS 15*	ICFF 15*	ICFE 20	ICFO 20			3,2	5,7	12,6	027L4533
ICF 15	4	8	3/4	20	Alın kaynağı ANSI (B 36.10)	A	ICFS 15*	ICFF 15*	ICFE 20	ICFO 20			3,2	5,7	12,6	027L4535
ICF 20	4	8	3/4	20	Alın kaynağı ANSI (B 36.10)	A	ICFS 20	ICFF 20	ICFE 20	ICFO 20			3,2	6,3	13,9	027L3062
ICF 15	4	8	1/2	15	Alın kaynağı DIN-EN 10220	D	ICFS 15*	ICFF 15*	ICFE 20	ICFO 20			3,2	5,7	12,6	027L4532
ICF 15	4	8	3/4	20	Alın kaynağı DIN-EN 10220	D	ICFS 15*	ICFF 15*	ICFE 20	ICFO 20			3,2	5,7	12,6	027L4520
ICF 20	4	8	1	25	Alın kaynağı DIN-EN 10220	D	ICFS 20	ICFF 20	ICFE 20	ICFO 20			3,2	7,2	15,8	027L3060
ICF 25	4	8	1	25	Alın kaynağı DIN-EN 10220	D	ICFS 25	ICFF 25	ICFE 25	ICFB 25			9,9	12,4	27,3	027L4054
ICF 20	4	8	1 1/4	32	Alın kaynağı DIN-EN 10220	D	ICFS 20	ICFF 20	ICFE 20	ICFO 20			3,2	6,3	13,9	027L3061
ICF 25	4	8	1 1/4	32	Alın kaynağı DIN-EN 10220	D	ICFS 25	ICFF 25	ICFE 25	ICFB 25			9,9	14,5	31,9	027L4133
ICF 25	4	8	1 1/2	40	Alın kaynağı DIN-EN 10220	D	ICFS 25	ICFF 25	ICFE 25	ICFB 25			9,9	14,5	31,9	027L4059

Sıvı püskürtme

Uygulama 5: Sıvı püskürtme (genleşme)

Tür	Modül sayısı	Uyg. #	Bağlantı boyutu		Bağlantı türü	Modül konumu						K. toplam	Ağırlık		Kod no.	
			[inç]	[mm]		M1	M2	M3	M4	M5	M6		[kg]	[lbs]		
ICF 20	6	5	3/4	20	Alın kaynağı ANSI (B 36.10)	A	ICFS 20	ICFF 20	ICFE 20	ICFO 20	ICM 20-A	ICFS 20	0,6	9,6	21,1	027L3037
ICF 20	6	5	3/4	20	Alın kaynağı ANSI (B 36.10)	A	ICFS 20	ICFF 20	ICFE 20	ICFO 20	ICM 20-B	ICFS 20	1,9	9,9	21,8	027L3043
ICF 25	6	5	1 1/4	32	Alın kaynağı ANSI (B 36.10)	A	ICFS 25	ICFF 25	ICFE 25	ICFB 25	ICM 25-A	ICFS 25	5,0	23,0	50,6	027L4043
ICF 20	6	5	3/4	20	Alın kaynağı DIN-EN 10220	D	ICFS 20	ICFF 20	ICFE 20	ICFO 20	ICM 20-A33	ICFS 20	0,2	10,1	22,2	027L3367
ICF 20	6	5	3/4	20	Alın kaynağı DIN-EN 10220	D	ICFS 20	ICFF 20-74	ICFE 20	ICFO 20	ICM 20-A33	ICFS 20	0,2	9,8	21,6	027L3151
ICF 20	6	5	3/4	20	Alın kaynağı DIN-EN 10220	D	ICFS 20	ICFF 20	ICFE 20	ICFO 20	ICM 20-A	ICFS 20	0,6	9,8	21,6	027L3034
ICF 20	6	5	3/4	20	Alın kaynağı DIN-EN 10220	D	ICFS 20	ICFF 20-74	ICFE 20	ICFO 20	ICM 20-A	ICFS 20	0,6	9,8	21,6	027L3147
ICF 20	6	5	3/4	20	Alın kaynağı DIN-EN 10220	D	ICFS 20	ICFF 20	ICFE 20	ICFO 20	ICM 20-B66	ICFS 20	1,4	9,6	21,1	027L3161
ICF 20	6	5	1	25	Alın kaynağı DIN-EN 10220	D	ICFS 20	ICFF 20-74	ICFE 20	ICFO 20	ICM 20-A33	ICFS 20	0,2	9,6	21,1	027L3153
ICF 20	6	5	1	25	Alın kaynağı DIN-EN 10220	D	ICFS 20	ICFF 20	ICFE 20	ICFO 20	ICM 20-A	ICFS 20	0,6	9,8	21,6	027L3036
ICF 20	6	5	1	25	Alın kaynağı DIN-EN 10220	D	ICFS 20	ICFF 20	ICFE 20H	ICFB 20	ICM 20-A	ICFS 20	0,6	10,4	22,9	027L3322
ICF 20	6	5	1	25	Alın kaynağı DIN-EN 10220	D	ICFS 20	ICFF 20-74	ICFE 20	ICFO 20	ICM 20-A	ICFS 20	0,6	9,8	21,6	027L3148
ICF 20	6	5	1	25	Alın kaynağı DIN-EN 10220	D	ICFS 20	ICFF 20	ICFE 20	ICFO 20	ICM 20-B	ICFS 20	1,9	9,6	21,1	027L3042
ICF 20	6	5	1	25	Alın kaynağı DIN-EN 10220	D	ICFS 20	ICFF 20-74	ICFE 20	ICFO 20	ICM 20-B	ICFS 20	1,9	9,8	21,6	027L3149
ICF 20	6	5	1	25	Alın kaynağı DIN-EN 10220	D	ICFS 20	ICFF 20	ICFE 20H	ICFB 20	ICM 20-B	ICFS 20	2,0	11,4	25,1	027L3325
ICF 20	6	5	1	25	Alın kaynağı DIN-EN 10220	D	ICFS 20	ICFF 20	ICFE 20	ICFO 20	ICM 20-C	ICFS 20	2,5	9,9	21,8	027L3047
ICF 20	6	5	1	25	Alın kaynağı DIN-EN 10220	D	ICFS 20	ICFF 20	ICFE 20H	ICFB 20	ICM 20-C	ICFS 20	3,0	11,4	25,1	027L3328
ICF 25	6	5	1	25	Alın kaynağı DIN-EN 10220	D	ICFS 25	ICFF 25	ICFE 25	ICFB 25	ICM 25-A	ICFS 25	5,0	22,8	50,2	027L4038
ICF 20	6	5	1 1/4	32	Alın kaynağı DIN-EN 10220	D	ICFS 20	ICFF 20	ICFE 20	ICFO 20	ICM 20-B66	ICFS 20	1,4	9,6	21,1	027L3374
ICF 20	6	5	1 1/4	32	Alın kaynağı DIN-EN 10220	D	ICFS 20	ICFF 20	ICFE 20	ICFO 20	ICM 20-C	ICFS 20	2,5	9,8	21,6	027L3048
ICF 20	6	5	1 1/4	32	Alın kaynağı DIN-EN 10220	D	ICFS 20	ICFF 20	ICFE 20H	ICFB 20	ICM 20-C	ICFS 20	3,0	10,3	22,7	027L3329
ICF 25	6	5	1 1/4	32	Alın kaynağı DIN-EN 10220	D	ICFS 25	ICFF 25	ICFE 25	ICFB 25	ICM 25-A	ICFS 25	5,0	23,0	50,6	027L4042
ICF 25	6	5	1 1/4	32	Alın kaynağı DIN-EN 10220	D	ICFS 25	ICFF 25	ICFE 25	ICFB 25	ICM 25-B	ICFS 25	7,3	22,0	48,4	027L4047
ICF 25	6	5	1 1/2	40	Alın kaynağı DIN-EN 10220	D	ICFS 25	ICFF 25E	ICFE 25	ICFB 25	ICM 25-A	ICFS 25	5,0	21,9	48,2	027L4148
ICF 25	6	5	1 1/2	40	Alın kaynağı DIN-EN 10220	D	ICFS 25	ICFF 25	ICFE 25	ICFB 25	ICM 25-B	ICFS 25	7,3	22,2	48,8	027L4052

*) Sabit modül

ICAD ve bobinler dahil değildir ve ayrıca sipariş edilmesi gerekir.

Lütfen dikkat:

CO₂'li sistemlerde kullanıldığında ICM modülündeki o-ringler şişebilir (genişleyebilir). Bu nedenle servis sırasında ICM fonksiyon modülü ICF valf gövdesine yeniden monte edilmeden önce yeni o-ringler takılması tavsiye edilir. ICAD ve bobinler dahil değildir ve ayrıca sipariş edilmesi gerekir.

Sipariş

Sıvı püskürtme

Uygulama 12: Sıvı püskürtme (genleşme) PWM

Tür	Modül sayısı	Uyg. #	Bağlantı boyutu		Bağlantı türü	Modül konumu						Kv. toplam	Ağırlık		Kod no.	
			[inç]	[mm]		M1	M2	M3	M4	M5	M6		[kg]	[lbs]		
ICF 15	4	12	3/4	20	Alın kaynağı DIN-EN 10220 D	ICFS 15*	ICFF 15*	ICFA 20	ICFS 20				0,3	6,2	13,7	027L4522
ICF 20	4	12	3/4	20	Alın kaynağı DIN-EN 10220 D	ICFS 20	ICFF 20	ICFA 20	ICFS 20				0,3	6,8	15,0	027L3089

Uygulama 14: Sıvı püskürtme (genleşme)

Tür	Modül sayısı	Uyg. #	Bağlantı boyutu		Bağlantı türü	Modül konumu						Kv. toplam	Ağırlık		Kod no.	
			[inç]	[mm]		M1	M2	M3	M4	M5	M6		[kg]	[lbs]		
ICF 15	4	14	3/4	20	Alın kaynağı DIN-EN 10220 D	ICFS 15*	ICFF 15*	ICM 20-A	ICFS 20				0,6	6,8	15,0	027L4525
ICF 20	4	14	3/4	20	Alın kaynağı DIN-EN 10220 D	ICFS 20	ICFF 20	ICM 20-A	ICFS 20				0,6	7,3	16,1	027L3095
ICF 20	4	14	3/4	20	Alın kaynağı DIN-EN 10220 D	ICFS 20	ICFF 20	ICM 20-B66	ICFS 20				1,5	7,2	15,8	027L4155
ICF 20	4	14	1	25	Alın kaynağı DIN-EN 10220 D	ICFS 20	ICFF 20	ICM 20-A33	ICFS 20				0,2	6,6	14,5	027L3365
ICF 20	4	14	1	25	Alın kaynağı DIN-EN 10220 D	ICFS 20	ICFF 20	ICM 20-A	ICFS 20				0,6	7,3	16,1	027L3097
ICF 20	4	14	1	25	Alın kaynağı DIN-EN 10220 D	ICFS 20	ICFF 20	ICM 20-B	ICFS 20				2,1	7,2	15,8	027L3103
ICF 20	4	14	1	25	Alın kaynağı DIN-EN 10220 D	ICFS 20	ICFF 20	ICM 20-C	ICFS 20				3,3	7,2	15,8	027L3108
ICF 25	4	14	1	25	Alın kaynağı DIN-EN 10220 D	ICFS 25	ICFF 25	ICM 25-A	ICFS 25				5,4	15,5	34,1	027L4103
ICF 20	4	14	1 1/4	32	Alın kaynağı DIN-EN 10220 D	ICFS 20	ICFF 20	ICM 20-C	ICFS 20				3,3	7,3	16,1	027L3109
ICF 25	4	14	1 1/4	32	Alın kaynağı DIN-EN 10220 D	ICFS 25	ICFF 25	ICM 25-A	ICFS 25				5,4	15,4	33,9	027L4107
ICF 25	4	14	1 1/4	32	Alın kaynağı DIN-EN 10220 D	ICFS 25	ICFF 25	ICM 25-B	ICFS 25				8,5	14,4	31,7	027L4112
ICF 25	4	14	1 1/2	40	Alın kaynağı DIN-EN 10220 D	ICFS 25	ICFF 25	ICM 25-B	ICFS 25				8,5	15,3	33,7	027L4117

Sıcak gaz defrostu

Uygulama 9: Sıcak gaz defrostu

Tür	Modül sayısı	Uyg. #	Bağlantı boyutu		Bağlantı türü	Modül konumu						Kv. toplam	Ağırlık		Kod no.	
			[inç]	[mm]		M1	M2	M3	M4	M5	M6		[kg]	[lbs]		
ICF 20	4	9	3/4	20	Alın kaynağı ANSI (B.36.10) A	ICFS 20	ICFF 20	ICFE 20	ICFS 20				3,3	7,2	15,8	027L3069
ICF 20	4	9	3/4	20	Alın kaynağı DIN-EN 10220 D	ICFS 20	ICFF 20	ICFE 20	ICFS 20				3,3	6,7	14,7	027L3120
ICF 15	4	9	3/4	20	Alın kaynağı DIN-EN 10220 D	ICFS 15*	ICFF 15*	ICFE 20H	ICFS 20				4,2	7,2	15,4	027L4521
ICF 20	4	9	1	25	Alın kaynağı DIN-EN 10220 D	ICFS 20	ICFF 20	ICFE 20	ICFS 20				3,3	7,2	15,8	027L3067
ICF 20	4	9	1	25	Alın kaynağı DIN-EN 10220 D	ICFS 20	ICFF 20	ICFE 20H	ICFS 20				4,1	8,2	18,0	027L3333
ICF 25	4	9	1	25	Alın kaynağı DIN-EN 10220 D	ICFS 25	ICFF 25	ICFE 25	ICFS 25				9,7	15,8	34,8	027L4063
ICF 20	4	9	1 1/4	32	Alın kaynağı DIN-EN 10220 D	ICFS 20	ICFF 20	ICFE 20	ICFS 20				3,3	6,8	15,0	027L3068
ICF 20	4	9	1 1/4	32	Alın kaynağı DIN-EN 10220 D	ICFS 20	ICFF 20	ICFE 20H	ICFS 20				4,1	7,6	16,7	027L3334
ICF 25	4	9	1 1/4	32	Alın kaynağı DIN-EN 10220 D	ICFS 25	ICFF 25	ICFE 25	ICFS 25				9,7	15,7	34,5	027L4067
ICF 25	4	9	1 1/2	40	Alın kaynağı DIN-EN 10220 D	ICFS 25	ICFF 25	ICFE 25	ICFS 25				9,7	15,7	34,5	027L4072

Solenoid çoklu evaporatör

Uygulama 11: Solenoid - Çoklu evaporatör

Tür	Modül sayısı	Uyg. #	Bağlantı boyutu		Bağlantı türü	Modül konumu						Kv. toplam	Ağırlık		Kod no.	
			[inç]	[mm]		M1	M2	M3	M4	M5	M6		[kg]	[lbs]		
ICF 20	4	11	3/4	20	Alın kaynağı ANSI (B.36.10) A	ICFS 20	ICFF 20	ICFE 20	ICFC 20				3,0	6,5	14,3	027L3085
ICF 20	4	11	1	25	Alın kaynağı DIN-EN 10220 D	ICFS 20	ICFF 20	ICFE 20	ICFC 20				3,0	6,4	14,1	027L3083
ICF 20	4	11	1	25	Alın kaynağı DIN-EN 10220 D	ICFS 20	ICFF 20	ICFE 20H	ICFC 20				3,7	8,0	17,6	027L3345
ICF 20	4	11	1 1/4	32	Alın kaynağı DIN-EN 10220 D	ICFS 20	ICFF 20	ICFE 20	ICFC 20				3,0	6,5	14,3	027L3084
ICF 20	4	11	1 1/4	32	Alın kaynağı DIN-EN 10220 D	ICFS 20	ICFF 20	ICFE 20H	ICFC 20				3,7	7,4	16,3	027L3346
ICF 25	4	11	1 1/4	32	Alın kaynağı DIN-EN 10220 D	ICFS 25	ICFF 25	ICFE 25	ICFC 25				9,6	14,9	32,8	027L4094
ICF 25	4	11	1 1/2	40	Alın kaynağı DIN-EN 10220 D	ICFS 25	ICFF 25	ICFE 25	ICFC 25				9,6	13,7	30,1	027L4099

Uygulama 18: Solenoid - Çoklu evaporatör

Tür	Modül sayısı	Uyg. #	Bağlantı boyutu		Bağlantı türü	Modül konumu						Kv. toplam	Ağırlık		Kod no.	
			[inç]	[mm]		M1	M2	M3	M4	M5	M6		[kg]	[lbs]		
ICF 25	4	18	1 1/4	32	Alın kaynağı DIN-EN 10220 D	ICFS 25	ICFF 25	ICFE 25	ICFN 25				9,6	16,6	36,5	027L4164
ICF 25	4	18	1 1/2	40	Alın kaynağı DIN-EN 10220 D	ICFS 25	ICFF 25	ICFE 25	ICFN 25				9,6	16,6	36,5	027L4165

*) Sabit modül

ICAD ve bobinler dahil değildir ve ayrıca sipariş edilmesi gerekir.

Lütfen dikkat:

CO₂'li sistemlerde kullanıldığında ICM modülündeki o-ringler şişebilir (genişleyebilir). Bu nedenle servis sırasında ICM fonksiyon modülü ICF valf gövdesine yeniden monte edilmeden önce yeni o-ringler takılması tavsiye edilir. ICAD ve bobinler dahil değildir ve ayrıca sipariş edilmesi gerekir.

Sipariş

Sıvı PWM

Uygulama 13: Sıvı püskürtme ve sıvı besleme PWM

Tür	Modül sayısı	Uyg. #	Bağlantı boyutu		Bağlantı türü	Modül konumu						K. toplam	Ağırlık		Kod no.	
			[inç]	[mm]		M1	M2	M3	M4	M5	M6		[kg]	[lbs]		
ICF 15	4	13	3/4	20	Alın kaynağı DIN-EN 10220	D	ICFS 15*	ICFF 15*	ICFA 20	ICFN 20			0,3	6,2	13,7	027L4523

Diğer

Uygulama 90: Diğer

Tür	Modül sayısı	Uyg. #	Bağlantı boyutu		Bağlantı türü	Modül konumu						K. toplam	Ağırlık		Kod no.	
			[inç]	[mm]		M1	M2	M3	M4	M5	M6		[kg]	[lbs]		
ICF 20	4	90	3/4	20	Alın kaynağı ANSI (B 36.10)	A	ICFS 20	ICFF 20E	ICFE 20	ICFN 20			3,0	7,2	15,8	027L3371
ICF 20	4	90	3/4	20	Alın kaynağı DIN-EN 10220	D	ICFR 20A	ICFF 20	ICFA 20	ICFN 20			0,3	6,4	14,1	027L3156
ICF 20	4	90	3/4	20	Alın kaynağı DIN-EN 10220	D	ICFS 20	ICFF 20	ICFA 20	ICFC 20			0,3	6,8	15,0	027L3092
ICF 20	4	90	3/4	20	Alın kaynağı DIN-EN 10220	D	ICFR 20A	ICFF 20	ICFE 20	ICFN 20			2,2	6,4	14,1	027L3155
ICF 20	4	90	3/4	20	Alın kaynağı DIN-EN 10220	D	ICFS 20	ICFF 20	ICFE 20	ICFN 20			3,0	7,2	15,8	027L3379
ICF 20	4	90	3/4	20	Alın kaynağı DIN-EN 10220	D	ICFS 20	ICFW 20-D	ICFE 20	ICFS 20			3,5	5,9	13,0	027L3385
ICF 20	4	90	3/4	20	Alın kaynağı DIN-EN 10220	D	ICFS 20	ICFF 20	ICFB 20	ICFC 20			3,9	5,9	13,0	027L3141
ICF 20	4	90	1	25	Alın kaynağı DIN-EN 10220	D	ICFS 20	ICFF 20	ICFE 20	ICFN 20			3,0	6,7	14,7	027L3134
ICF 20	4	90	1	25	Alın kaynağı DIN-EN 10220	D	ICFS 20	ICFF 20	ICFE 20	ICFB 20			3,3	5,9	13,0	027L3364
ICF 20	4	90	1	25	Alın kaynağı DIN-EN 10220	D	ICFS 20	ICFF 20	ICFE 20H	ICFN 20			3,7	7,2	15,8	027L3380
ICF 20	6	90	3/4	20	Alın kaynağı DIN-EN 10220	D	ICFS 20	ICFF 20	ICFE 20	ICFO 20	ICFA 20	ICFS 20	0,3	9,4	20,7	027L3053
ICF 20	6	90	3/4	20	Alın kaynağı DIN-EN 10220	D	ICFS 20	ICFF 20	ICFA 20	ICFC 20	ICFB 20	ICFS 20	0,3	9,9	21,8	027L3056
ICF 20	6	90	3/4	20	Alın kaynağı DIN-EN 10220	D	ICFS 20	ICFF 20	ICFE 20	ICFO 20	ICM 20-A	ICFN 20	0,6	9,7	21,3	027L3372
ICF 20	6	90	3/4	20	Alın kaynağı DIN-EN 10220	D	ICFS 20	ICFF 20	ICFE 20	ICFB 20	ICFR 20-A	ICFN 20	2,1	9,7	21,3	027L3133
ICF 20	6	90	3/4	20	Alın kaynağı DIN-EN 10220	D	ICFS 20	ICFF 20	ICFE 20	ICFC 20	ICFB 20	ICFR 20A	2,1	9,4	20,7	027L3144
ICF 20	6	90	3/4	20	Alın kaynağı DIN-EN 10220	D	ICFS 20	ICFF 20	ICFE 20	ICFC 20	ICM 20-C	ICFS 20	2,5	9,7	21,3	027L3152
ICF 20	6	90	3/4	20	Alın kaynağı DIN-EN 10220	D	ICFS 20	ICFF 20	ICFE 20	ICFO 20	ICFS 20	ICFC 20	2,8	9,8	21,6	027L3360
ICF 20	6	90	3/4	20	Alın kaynağı DIN-EN 10220	D	ICFB 20	ICFC 20	ICFE 20	ICFO 20	ICFS 20	ICFB 20	2,9	6,2	13,6	027L3121
ICF 20	6	90	3/4	20	Alın kaynağı DIN-EN 10220	D	ICFS 20	ICFF 20	ICFE 20H	ICFC 20	ICFB 20	ICFS 20	3,4	9,6	21,1	027L3387
ICF 20	6	90	1	25	Alın kaynağı DIN-EN 10220	D	ICFS 20	ICFF 20	ICFE 20	ICFO 20	ICFA 20	ICFS 20	0,3	9,8	21,6	027L3361
ICF 20	6	90	1	25	Alın kaynağı DIN-EN 10220	D	ICFS 20	ICFF 20	ICFE 20	ICFC 20	ICFR 20A	ICFB 20	2,1	9,1	20,0	027L3363
ICF 20	6	90	1	25	Alın kaynağı DIN-EN 10220	D	ICFS 20	ICFF 20	ICFE 20H	ICFC 20	ICFR 20B	ICFW 20D	2,6	12,0	26,4	027L3376
ICF 20	6	90	1	25	Alın kaynağı DIN-EN 10220	D	ICFS 20	ICFF 20E	ICFE 20H	ICFC 20	ICFR 20B	ICFW 20D	2,6	11,5	25,3	027L3375
ICF 20	6	90	1	25	Alın kaynağı DIN-EN 10220	D	ICFS 20	ICFF 20	ICFE 20	ICFC 20	ICFB 20	ICFS 20	2,9	9,4	20,7	027L3123
ICF 25	6	90	1	25	Alın kaynağı DIN-EN 10220	D	ICFS 25	ICFF 25	ICFE 25	ICFC 25	ICFR 25B	ICFW 25D	7,3	23,6	51,9	027L4168
ICF 25	6	90	1	25	Alın kaynağı DIN-EN 10220	D	ICFS 25	ICFF 25	ICFE 25	ICFC 25	ICFS 25	ICFB 25	8,6	22,0	48,4	027L4151
ICF 25	6	90	1 1/4	32	Alın kaynağı DIN-EN 10220	D	ICFS 25	ICFF 25	ICFE 25	ICFC 25	ICFR 25B	ICFB 25	7,3	21,7	47,7	027L4143
ICF 25	6	90	1 1/4	32	Alın kaynağı DIN-EN 10220	D	ICFS 25	ICFF 25E	ICFE 25	ICFC 25	ICFR 25B	ICFW 25D	7,3	22,7	49,9	027L4160
ICF 25	6	90	1 1/4	32	Alın kaynağı DIN-EN 10220	D	ICFS 25	ICFF 25	ICFE 25	ICFC 25	ICFR 25B	ICFW 25D	7,3	21,9	48,2	027L4161
ICF 25	6	90	1 1/4	32	Alın kaynağı DIN-EN 10220	D	ICFS 25	ICFF 25E	ICFE 25	ICFC 25	ICFB 25	ICFS 25	8,6	21,9	48,2	027L4162
ICF 25	6	90	1 1/2	40	Alın kaynağı DIN-EN 10220	D	ICFS 25	ICFF 25	ICFE 25	ICFC 25	ICFR 25A	ICFW 25D	5,3	23,6	51,9	027L4157
ICF 25	6	90	1 1/2	40	Alın kaynağı DIN-EN 10220	D	ICFS 25	ICFF 25E	ICFE 25	ICFC 25	ICFR 25B	ICFW 25D	7,3	23,6	51,9	027L4166
ICF 25	6	90	1 1/2	40	Alın kaynağı DIN-EN 10220	D	ICFS 25	ICFF 25	ICFE 25	ICFC 25	ICFR 25B	ICFW 25D	7,3	21,7	47,7	027L4167

Not!

Tanımlanan ICF kod numaralarının kapsamadığı çeşitli uygulamalar için lütfen DİRcalc ICF veya yerel Danfoss pazarlama şirketi ile bağlantıya geçin. DİRcalc ICF'yi www.danfoss.com/tr adresinden indirebilirsiniz.

*) Sabit modül

ICAD ve bobinler dahil değildir ve ayrıca sipariş edilmesi gerekir.

Lütfen dikkat:

CO₂'li sistemlerde kullanıldığında ICM modülündeki o-ringler şişebilir (genişleyebilir). Bu nedenle servis sırasında ICM fonksiyon modülü ICF valf gövdesine yeniden monte edilmeden önce yeni o-ringler takılması tavsiye edilir. ICAD ve bobinler dahil değildir ve ayrıca sipariş edilmesi gerekir.

01

02

03

04

05

06

07

08

09

10

11

12

13

14

15

16

17

18

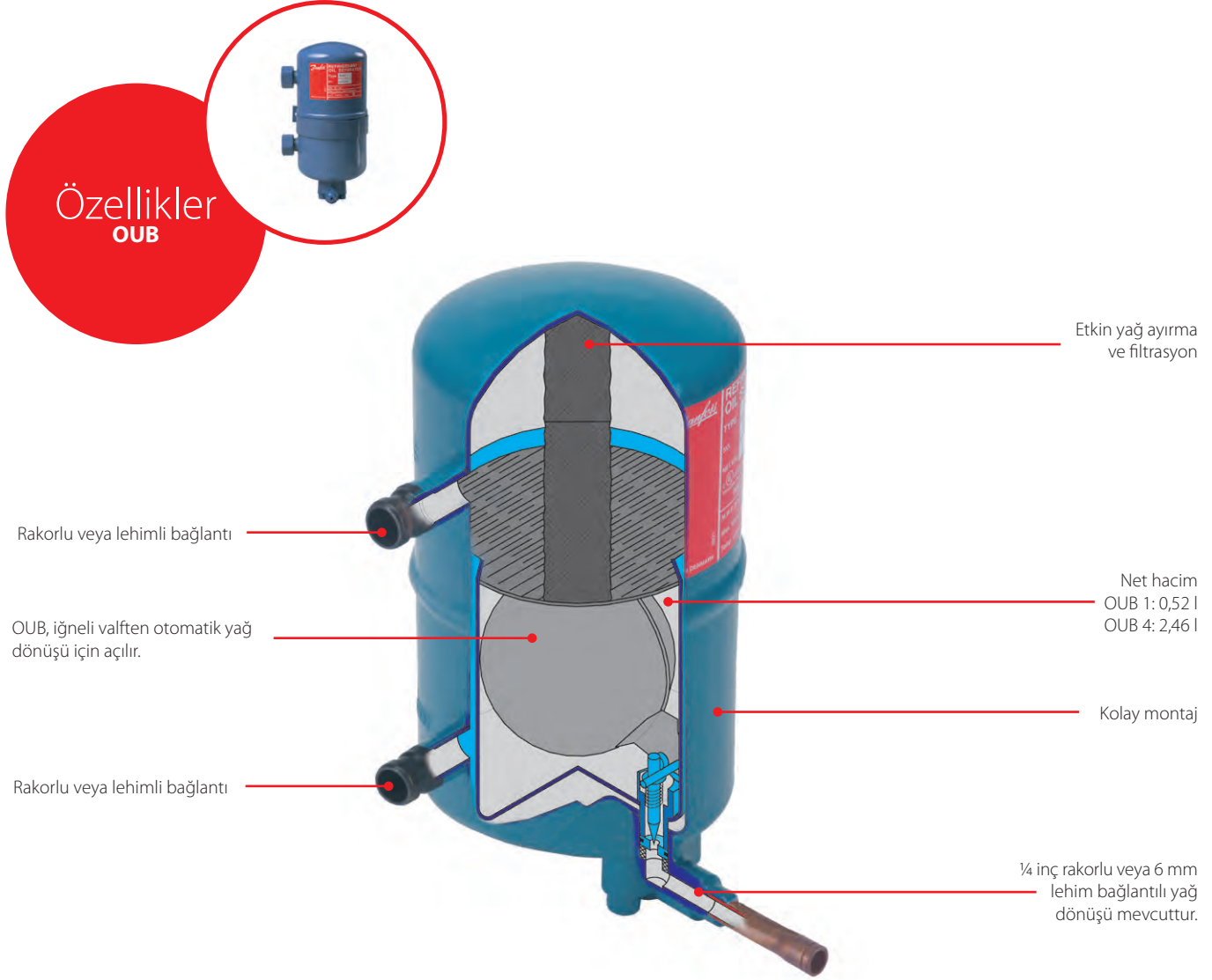
19

20

OUB – Yağ ayırıcılar

OUB yağ ayırıcılar, kompresör yağlama yağının her türlü çalışma koşulunda doğrudan kompresör yağ karterine dönüşü gereken soğutma tesislerinde kullanıma yöneliktir.

Bu şekilde kompresör yağlama yağının, soğutma sistemindeki soğutkanla birlikte sirkülasyonu önlenir.



Detaylar

Uygulama:

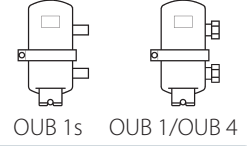
- Klasik soğutma
- İklimlendirme üniteleri

- Düşük debi, yağ konsantrasyonu için akış yönünün değiştirilmesi, ayrılmış yağın yüksek sıcaklıkta toplanması ve yağın kartere otomatik dönüşü sayesinde yüksek verimlilik

- Yüksek verimlilik, kompresörde koç darbesine karşı koruma sağlar.
- Kondenser ve evaporatör kapasitesinin daha iyi kullanımı (yağ-gaz toplama olmaz)
- Yetersiz yağlamadan dolayı kompresörün arızalanmasını önler.
- Kompresör çalışma ömrünü uzatır.
- Kompresör yağ karterine yağ dönüşü sağlar.
- Sistemin yüksek basınç tarafında darbe ve gürültü sönümleme

- Maks. çalışma basıncı: PS = 28 bar
- OUB 1: HCFC, HFC ve HC ile kullanım içindir.
- OUB 1: ATEX tehlike bölgesi 2'yle uyumludur.
- OUB 4: HCFC ve yanıcı olmayan HFC ile kullanım içindir.
- Akışkan sıcaklığı: -40 – 120 °C
- Net hacim:
 - OUB 1: 0,52 l
 - OUB 4: 2,46 l

Teknik veriler ve sipariş



OUB Sipariş

Tür	Bağlantı			Nominal tesis kapasitesi [kW]					Kod no. OUB + rakorlar (düz)
	[inç]	[mm]	Tipi	R22	R134a	R404A	R507	R407C	
OUB 1	³ / ₈	10	Rakorlu	3,1	2,5	3,5	3,5	4,4	040B0010 + 2 × 040B0132
	³ / ₈	–	Lehimli	3,1	2,5	3,5	3,5	4,4	040B0010 + 2 × 040B0140
	¹ / ₂	12	Rakorlu	3,1	2,5	3,5	3,5	4,4	040B0010 + 2 × 040B0134
	¹ / ₂	–	Lehimli	3,1	2,5	3,5	3,5	4,4	040B0010 + 2 × 040B0142
	⁵ / ₈	16	Rakorlu	3,1	2,5	3,5	3,5	4,4	040B0010 + 2 × 040B0136
	⁵ / ₈	16	Lehimli	3,1	2,5	3,5	3,5	4,4	040B0010 + 2 × 040B0144
	Bağlantı rakorsuz								040B0010
OUB 1s ¹⁾	–	10	Lehimli	3,1	2,5	3,5	3,5	4,4	040B0023
OUB 1s ²⁾	–	10	Lehimli	3,1	2,5	3,5	3,5	4,4	040B0029
OUB 4	⁵ / ₈	16	Rakorlu	11,6	9,6	12,8	12,8	16,0	040B0040 + 2 × 040B0256
	⁵ / ₈	16	Lehimli	11,6	9,6	12,8	12,8	16,0	040B0040 + 2 × 040B0266
	³ / ₄	–	Lehimli	11,6	9,6	12,8	12,8	16,0	040B0040 + 2 × 040B0268
	⁷ / ₈	–	Lehimli	11,6	9,6	12,8	12,8	16,0	040B0040 + 2 × 040B0270
	–	22	Lehimli	11,6	9,6	12,8	12,8	16,0	040B0040 + 2 × 040B0264
	¹ / ₈	–	Lehimli	11,6	9,6	12,8	12,8	16,0	040B0040 + 2 × 040B0274
	Bağlantı rakorsuz								040B0040

¹⁾ Yağ dönüş hattına ³/₄ inç rakorlu bağlantı.

²⁾ Yağ dönüş hattına 6 mm ODF lehimli bağlantı.

HE – Çift borulu ısı eşanjörleri

HE çift borulu ısı eşanjörleri ağırlıklı olarak soğutma tesisinin sıvı ve emme hatları arasında ısı transferi amacıyla kullanılır.

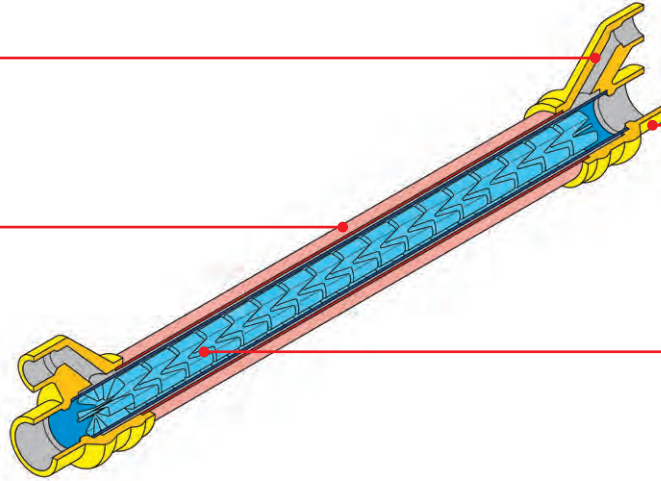
Amaç, ısı eşanjörü kullanılmadığında izolasyonsuz emme hatları vasıtasıyla ortam havasına karışarak kaybolacak olan soğutma etkisini kullanmaktır. Isı eşanjöründe bu etki, soğutkan sıvısına subcooling sağlamak için kullanılır.

Özellikler HE



Bağlantı boyutu sıvı hattı
6 – 16 mm ($\frac{1}{4}$ – $\frac{5}{8}$ inç)

Optimum ısı transferi
sağlayan saf bakır



Bağlantı boyutu emme hattı
12 – 42 mm ($\frac{1}{2}$ – $1\frac{5}{8}$ inç)

5 farklı boyutta mevcuttur.

Detaylar

Uygulama:

- Klasik soğutma
- İklimlendirme üniteleri

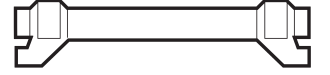
- Tasarım, normal emme gaz hızlarına ulaşarak ardından küçük bir basınç düşüşü sağlamayı amaçlar. Böylece ısı eşanjörü kapasitesi, tesis kapasitesine uygun hale gelir.
- Aynı zamanda kompresöre yağ dönüşü sağlanır.
- Genleşme valfinden önce buharsız sıvı sağlanmasına yardımcı olur.
- Terlemeyi ve buzlanmış emme hatlarını önlemeye yardımcı olur.

- Termostatik genleşme valfini minimum superheat değerine ayarlayarak evaporatörden maksimum yararlanma
- HE 0.5-1.5: HCFC, HFC ve HC ile kullanım içindir.
- HE 0.5-1.5: ATEX tehlike bölgesi 2'yle uyumludur.
- HE 4.0-8.0: HCFC ve yanıcı olmayan HFC ile kullanım içindir.
- Maks. çalışma basıncı
- HE 0.5, 1.0, 1.5, 4.0: PS = 28 bar
- HE 8.0: PS = 21,5 bar
- Çalışma sıcaklığı:
-60 – 120 °C

Teknik veriler ve sipariş

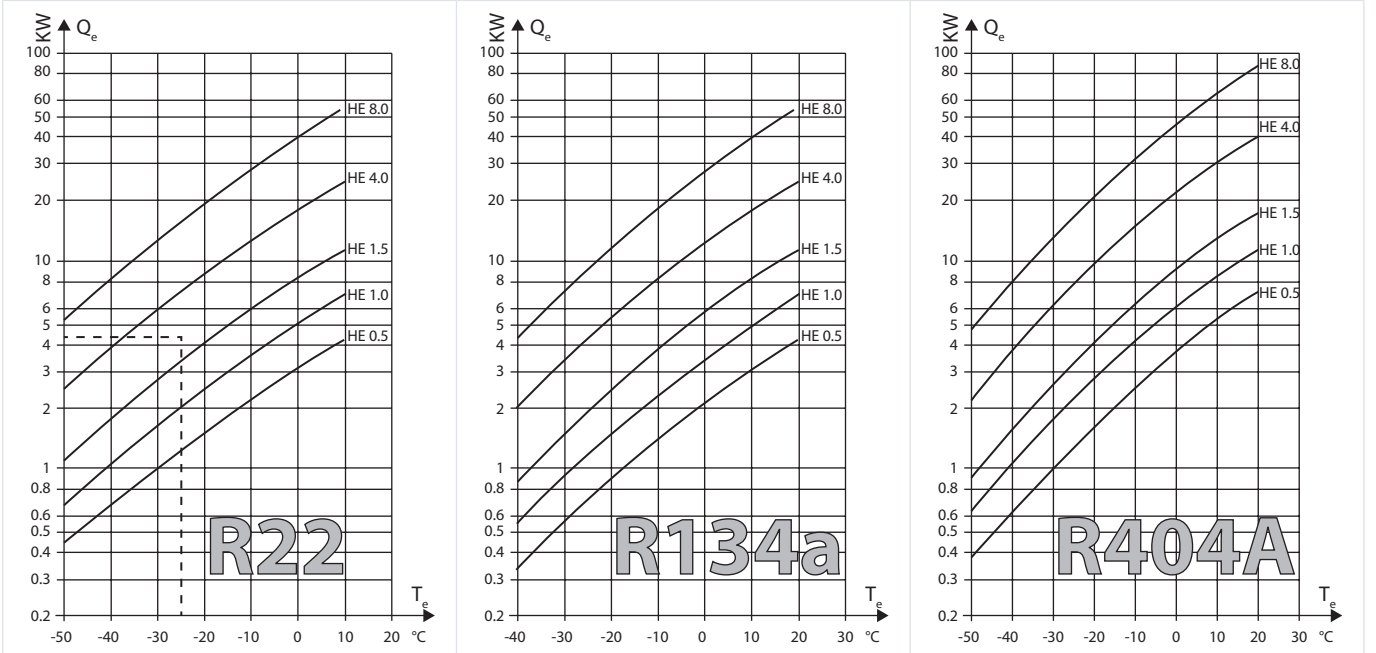
HE

Sipariş



Tür	Lehimli bağlantı ODF				Kod no.
	Sıvı hattı		Emme hattı		
	inç	mm	inç	mm	
HE 0,5	-	6	-	12	015D0001
	1/4	-	1/2	-	015D0002
HE 1,0	-	10	-	16	015D0003
	3/8	-	5/8	-	015D0004
HE 1,5	-	12	-	18	015D0005
	1/2	-	3/4	-	015D0006
HE 4,0	-	12	-	28	015D0007
	1/2	-	1 1/8	-	015D0008
HE 8,0	-	16	-	42	015D0009
	5/8	-	1 5/8	-	015D0010

Seçim



R22 eğrisi, HE 4.0'ın uygun olduğunu gösteriyor.

HE 4.0 eğrisi, $Q_e = 4,5$ kW ve $t_e = -25$ °C kesişim çizgilerinin hemen üstünde yer alıyor.

Isı alışverişi sırasında ısı akışı Q aşağıdaki formülle hesaplanır:

$$Q = k \times A \times \Delta t_m$$

Q) W cinsinden ısı akışı.

k) W/m^2 °C cinsinden ısı transferi katsayısı.

A) ısı eşanjörünün m^2 cinsinden transfer alanı

Δt_m) °C olarak ortalama sıcaklık farkı, aşağıdaki formülle hesaplanır:

$$\Delta t_m = \frac{\Delta t_{maks.} - t}{\Delta t_{maks.} + \Delta t_{min.}}$$

$k \times A$ değerleri.

Deneme yoluyla belirlenir (tabloya bakınız).

Tür	K x A
	¹⁾ Kuru emme gaz/soğutucu sıvısı (florokarbon soğutucuları kullanılan soğutma tesisinde normal kullanım) [W/°C]
HE 0.5	2,3
HE 1.0	3,1
HE 1.5	4,9
HE 4.0	11,0
HE 8.0	23,0

¹⁾ Bu sayılar sadece kuru gaz için geçerlidir. Bir termostatik genişleme valfi kullanılsa bile, emme gazı emme hattına çok az sıvı damlası taşır. Isı eşanjörü lamelleri bu damlaları yakalayarak buharlaştırır. Bunun sonucunda teorik olarak hesaplanan değerden daha düşük bir superheat değeri oluşabilir.

Buharlaşma sıcaklığı t_e 'ye bağlı olarak R22, R134a ve R404A için tesis kapasitesini Q_e gösteren eğrilerden doğru ısı eşanjörü boyutu elde edilebilir.

XGE/RGE – Fan hızı kontrolörleri

RGE ve XGE, Danfoss Saginomiya tarafından üretilen fan hızı kontrolörlüdür. RGE'nin tek ve üç fazlı versiyonu mevcuttur. RGE, körük kullanan güvenilir bir algılama mekanizmasına sahip basit ve etkin bir hepsi bir arada basınç sensörü ve fan hızı kontrolüdür. Kompakt üniteler için XGE, ideal çözümlerle güvenilir fan kontrolü sağlar.

Soğutma hattına doğrudan monte edilebilir, bir ayar vidası çevirerek ayarlama yapılır ve elektrik bağlantısı son derece esnek. Soğutma hattında alanın yetersiz olduğu durumda panele de monte edilebilir. RGE ve XGE, R410A dahil tüm yaygın olarak kullanılan soğutkanlarda kullanılabilir.

Özellikler XGE/RGE

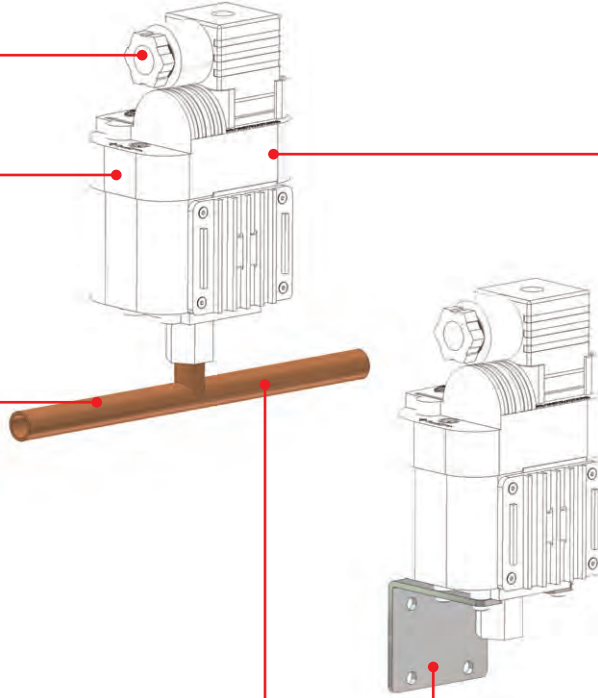


Kolay erişilebilir ayar vidası

IP65 onaylı su geçirmez gövde

¼ inç dişi veya erkek (veya RGE için kılcal borulu ¼ inç dişi) bağlantı

4 farklı yönde hızlı elektrik bağlantısı



Kurulum esnekliği:
doğrudan veya panele montaj

Detaylar

Uygulama:

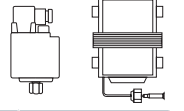
- Dondurucu ve soğutma kondenser üniteleri
- Oda tipi klimalar
- Chiller
- Montajı kolay, kolay ayarlanır "Hepsi bir arada": basıncı algılar ve fan hızını kontrol eder.
- Güvenilir algılama mekanizması

- XGE:
 - Kompakt ve hafif (uzunluk: 112 mm, çap: 66 mm ağırlık: 180 g)
 - Doğrudan soğutma hattına monte edilebilir veya basit bir braketle (aksesuar) sabitlenebilir ve bir panele vidalanabilir.
 - Üst yüzeyde kolay erişilebilir ayar vidası
 - Kolay kablo ve elektrik bağlantısı
 - Aşırı ısınmayı önlemek için özel olarak tasarlanmış ısı dağıtma radyatörü
- 3 - 8 A arası (tek fazlı) ve 5 - 7 A arası (3 fazlı) elektrik değeri

- R410A dahil tüm yaygın olarak kullanılan soğutkanlara uygundur
- Koruma sınıfı: IP65 (XGE) ve IP54 (RGE)
- Tam CE/EMC onaylı
- Çift frekans: 50/60 Hz
- Maks. çalışma basıncı: 47 bar
- Düşük hızda çalışırken minimum hızda çalışmayı veya kesme çalışmasını seçmek mümkündür -60 – 120 °C

Teknik veriler ve sipariş

XGE/RGE – Fan hızı kontrolörleri



Sipariş

Tür	Mod ¹⁾	Basınç bağlantısı [inç]	Ayar aralığı [bar]	P bandı [bar]	Ön ayar [bar]	Nominal motor değeri [A]	Faz/voltaj sayısı [VAC]	Kutu adedi	Kod no.
XGE-4C	C	¼ dişi rakorlu	10 – 25	6	19	0,2 – 3	1/200 – 240	50	061H3140
XGE-4CB	C	¼ inç erkek rakorlu	10 – 25	6	19	0,2 – 3	1/200 – 240	50	061H3142
XGE-6C	C	¼ inç dişi rakorlu	22 – 39	7	28	0,2 – 3	1/200 – 240	50	061H3160
XGE-6CB	C	¼ inç erkek rakorlu	22 – 39	7	28	0,2 – 3	1/200 – 240	50	061H3162
XGE-4M	M	¼ inç dişi rakorlu	10 – 25	6	19	0,2 – 3	1/200 – 240	50	061H3240
XGE-4MB	M	¼ inç erkek rakorlu	10 – 25	6	19	0,2 – 3	1/200 – 240	50	061H3242
XGE-6M	M	¼ inç dişi rakorlu	22 – 39	7	28	0,2 – 3	1/200 – 240	50	061H3260
RGE-Z1N4-7DS	C veya M	¼ inç dişi rakorlu	8 – 28	4	19	0,2 – 4	1/200 – 240	20	061H3005
RGE-Z1N6-7DS	C veya M	¼ inç dişi rakorlu	16 – 39	8	32	0,2 – 4	1/200 – 240	20	061H3021
RGE-Z1P4-7DS	C veya M	¼ inç dişi rakorlu	8 – 28	4	19	0,2 – 6	1/200 – 240	16	061H3008
RGE-Z1P6-7DS	C veya M	¼ inç dişi rakorlu	16 – 39	8	32	0,2 – 6	1/200 – 240	16	061H3022
RGE-Z1Q4-7DS	C veya M	¼ inç dişi rakorlu	8 – 28	4	19	0,2 – 8	1/200 – 240	16	061H3009
RGE-Z1Q6-7DS	C veya M	¼ inç dişi rakorlu	16 – 39	8	32	0,2 – 8	1/200 – 240	16	061H3023
RGE-Z3R4-7DS	C veya M	¼ inç dişi rakorlu	8 – 28	4	16	0,2 – 5	3/200 – 240	6	061H3003
RGE-X3R4-7DS	C veya M	¼ inç dişi rakorlu	8 – 28	4	16	0,2 – 5	3/380 – 415	6	061H3006
RGE-X3R6-7DS	C veya M	¼ inç dişi rakorlu	16 – 39	8	32	0,2 – 5	3/380 – 415	6	061H3028
RGE-Z3T4-7DS	C veya M	¼ inç dişi rakorlu	8 – 28	4	16	0,2 – 7	3/200 – 240	6	061H3050

¹⁾ C = Kesme
M = Min. hız

Aksesuar

Tür	Açıklama	Boyutlar	Kutu adedi	Kod no.
XGE-AE01	Panel montajı için sabitleme braketi	Y: 38 mm, G: 42 mm, D: 45 mm	50	061H3102

Elektronik kontroller – Genel bakış

Tür	Kod numarası	Röle / sıcaklık sensörü	Defrost ısıtma	Soğutma veya ısıtma fonksiyonu	Çerçeve ısıtma	Fan	Alarm / aydınlatma / diğer	2. kompresör	DI / DO / AI / AO	Saat pili (opsiyonel)	Sistem vasıtasıyla HACCP / Entegre HACCP	Uygulama modülü	Termostat sensörleri tanımı ve bekleme	Defrost / ısıtma bağıli defrost / bus üzerinden ısıtma bağıli defrost	Voltaj 230 V	Voltaj 115 V	Voltaj 24 V	Vida terminali	Fiş bağlantılı	Valf kontrolü	Oda termostati	UPS bağlantısı	Basınç kontrolleri	0-10 V / 4-20 mA giriş	0-10 V / 4-20 mA çıkış	Superheat ayarı	Referans silindiri hacmi	Harici ekran	Veri iletişimi opsiyonel / entegre	Notlar – diller
-----	--------------	-------------------------	----------------	--------------------------------	----------------	-----	----------------------------	--------------	-------------------	-----------------------	--	-----------------	--	---	--------------	--------------	-------------	----------------	----------------	---------------	----------------	----------------	--------------------	------------------------	------------------------	-----------------	--------------------------	--------------	------------------------------------	-----------------

Reyon Kontrolörü

EKC 202A	084B8521	3/2	x				x/-		x/x/-	x	x/-			x/-/x	x					TEV	x						x	x/-	
EKC 202B	084B8522	4/2	x		x		x/-		x/x/-	x	x/-			x/-/x	x					TEV	x						x	x/-	
EKC 202C	084B8523	4/2	x		x		x/x/-		x/x/-	x	x/-			x/-/x	x					TEV	x						x	x/-	
EKC 202C-MS	084B8543	4/2	x		x		x/x/-		x/x/-	x	-/-			x/-/x	x					TEV	x						x	x/-	NTC
EKC 302A	084B4162	2/2					x/-		x/x/-		x/-			x/-/x	x			x		TEV	x							x/+	
EKC 302B	084B4163	3/2	x		x				x/x/-		x/-			x/-/x	x			x		TEV	x							x/+	
EKC 302D	084B4164	4/3	x	x	x		x/x/x		x/x/-		x/-	x		x/-/x	x			x		TEV	x							x/+	
AK-CC 210	084B8520	4/3	x	x	x		x/x/x	x	x/x/-	x	x/x	x	x	x/x/x	x					TEV	x					x	x/-		
AK-CC 250A	084B8528	4/3	x	x	x		x/x/x	x	x/x/-	x	x/x	x	x	x/x/x	x					TEV	x						x	-/x	
AK-CC 350	084B4165	4/3	x	x	x		x/x/x	x	x/x/-		x/x	x	x	x/x/x	x			x		TEV	x						x	+/+	
AK-CC 450	084B8022	6/5	x	x	x		x/x/x		x/x/-		x/x	x	x	x/x/x	x			x		TEV	x						x	+/+	
AK-CC 550A	084B8030	6/5	x	x	x		x/x/x		x/x/-		x/-	x	x	x/x/x	x			x		AKV	x					x	x	+/+	
AK-CC 750	080Z0121	9/5	x	x	x		x/x/x		x/x/x/x		x/-	x	x	x/x/x	x	x		x		4xAKV	x					x	x	-/x	EN, DE, FR, IT, NL
AK-CC 750	080Z0122	9/5	x	x	x		x/x/x		x/x/x/x		x/-	x	x	x/x/x	x	x		x		4xAKV	x					x	x	-/x	EN, ES, PT
AK-CC 750	080Z0125	9/5	x	x	x		x/x/x		x/x/x/x		x/-	x	x	x/x/x	x	x		x		4xAKV	x					x	x	-/x	EN, DK, SW, FI

Superheat Kontrolörü

EKC 315A	084B7086	2/2					x/-								x	x			AKV/ICM	x	x	x	-/x	-/x	x	x		x/-	
EKC 312	084B7250	1/2					x/-								x	x			ETS			x	-/-	-/-	x			x/-	
EKC 316A	084B7088	2/2					x/-								x	x			ETS	x	x	x	-/x	-/x	x	x		x/-	
EKD 316	084B8040	1/2					x/-								x	x			ETS		x	x	x/x	-/-	x			x/-	

Sıcaklık Kontrolörü

EKC 368	084B7079	4/2	x		x		x/-								x				KVS		x		-/x				x	-/x	
ERC 211	080G3290	1/1		x					x/x/x/-					x/-	x	x					x						x	x/-	
ERC 211	080G3293	1/1		x					x/x/x/-					x/-	x	x					x						x	x/-	
ERC 213	080G3291	3/2	x		x		x/-		x/x/x/-					x/x/-	x	x					x						x	x/-	
ERC 213	080G3294	3/2	x		x		x/-		x/x/x/-					x/x/-	x	x					x						x	x/-	
ERC 214	080G3292	4/2	x		x		x/x/-		x/x/x/-					x/x/-	x	x					x						x	x/-	
ERC 214	080G3295	4/2	x		x		x/x/-		x/x/x/-					x/x/-	x	x					x						x	x/-	

Sıvı Seviyesi Kontrolörü

EKC 347	084B7067																													-/x
---------	----------	--	--	--	--	--	--	--	--	--	--	--	--	--	--	--	--	--	--	--	--	--	--	--	--	--	--	--	--	-----

Kapasite Kontrolörü

AK-PC 351	080G0289	6/4			x	x			x/x/x/x						x	x														-/x	EN, PT, IT, CH, RU	
AK-PC 551	080G0281	8/8			x	x			x/x/x/x						x																-/x	EN, PT, IT, CH, RU
AK-PC 772	080Z0200	8/11			4x				x/x/x/x						x	x															-/x	EN, DE, FR, IT, NL
AK-PC 781	080Z0186	8/11			8x				x/x/x/x						x	x															-/x	EN, DE, FR, IT, NL, ES, PT, RU, CZ, DK, FI, PL, CN
AK-PC 783	080Z0196	8/11			8x				x/x/x/x						x	x															-/x	EN, DE, FR, IT, NL, ES, PT

Elektronik kontrollörler – Genel bakış

Tür	Kod numarası	Röle / sıcaklık sensörü	Defrost ısıtma	Soğutma veya ısıtma fonksiyonu	Çerçeve ısıtma	Fan	Alarm / aydınlatma / diğer	2. kompresör	DI / DO / AI / AO	Saat pili (opsiyonel)	Sistem vasıtasıyla HACCP / Entegre HACCP	Uygulama modülü	Termostat sensörleri tanımı ve bekleme	Defrost / isteğe bağlı defrost / bus üzerinden isteğe bağlı defrost	Voltaaj 230 V	Voltaaj 115 V	Voltaaj 24 V	Vida terminali	Fiş bağlantılı	Valf kontrolü	Oda termostatu	UPS bağlantısı	Basınç kontrolleri	0-10 V / 4-20 mA giriş	0-10 V / 4-20 mA çıkış	Superheat ayarı	Referans silindirik hacmi	Harici ekran	Veri iletişimi opsiyonel / entegre	Notlar – diller
-----	--------------	-------------------------	----------------	--------------------------------	----------------	-----	----------------------------	--------------	-------------------	-----------------------	--	-----------------	--	---	---------------	---------------	--------------	----------------	----------------	---------------	----------------	----------------	--------------------	------------------------	------------------------	-----------------	---------------------------	--------------	------------------------------------	-----------------

Kondenser Ünitesi Kontrolörü

AK-RC 101	080Z3200	Tek fazlı	-/x
AK-RC 103	080Z3201	Üç fazlı (3 kW), 4,5-6,3 A	-/x
AK-RC 103	080Z3202	Üç fazlı (3 kW), 7-10 A	-/x
AK-RC 103	080Z3206	Üç fazlı (5 kW), 11-16 A	-/x
AK-RC 103	080Z3207	Üç fazlı (5 kW), 14-20 A	-/x

Ön uç komple market çözümü

AK-SM820	080Z4004	Küçük Marketler Sistem Yöneticisi (Ekran/Tuş Takımlı)
AK-SM850	080Z4001	Sadece Soğutma Sistem Yöneticisi (Ekran/Tuş Takımlı)
AK-SM880	080Z4008	Tüm Marketin Kontrolü Sistem Yöneticisi (Ekran/Tuş Takımlı)

EKC 202 – Soğutma kontrolörü

EKC 202 serisi kontrolörler, hava sıcaklıklarının kontrolü ve defrostan, aydınlatma ve fan kontrolü dahil, daha gelişmiş uygulamalara kadar

çok sayıda farklı soğutma uygulamalarında kullanılabilir.

Özellikler EKC 202

Termostat

- AÇMA/KAPAMA ısıtma veya soğutma termostatu
- Sensörler: Danfoss Pt1000, PTC1000 veya NTC
- Gece/gündüz kontrolü
- Termostat bandı
- Gecikmeli alarm termostatu

DI girişi

- Defrost başlatma, kapı fonksiyonu, gece ayarı, ana anahtar, cihaz temizleme, genel alarm, defrost koordinasyonu ve termostat bandı için çok amaçlı DI girişi

Fan

- Defrost sırasında fan gecikmesi
- Kompresör devreden çıktığında fan durur.
- Yüksek S5 sıcaklığında fan durur.

Aydınlatma kontrolü

- Gece/gündüz ışık kontrolü, kapı veya ağ üzerinden



Defrost

- Elektrikli, doğal veya sıcak gaz defrostu
- DI girişi, zaman aralığı veya programlayarak (RTC) başlatma
- İstendiğinde defrost
- Süre veya sıcaklığa göre durdurma
- Koordineli defrost

Kompresör

- Optimum kompresör koruması sağlayan kısa devre önleyici zamanlama röleleri
- Ara rölesiz kompresör bağlantısı sağlayan yüksek etkili 16 A röleler

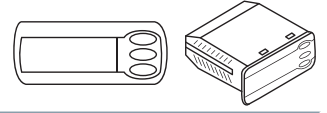
Detaylar

- Entegre soğutma-teknik fonksiyonları
- 1:1 sistemlerde isteğe bağlı defrost
- Düşmeler ve salmastra ön kısma entegredir.
- Ön panelden IP65 yoğunluğu

- Aşağıdaki seçenekler için dijital giriş:
 - alarmlı kapı kontak fonksiyonu
 - defrost başlatma
 - düzenleme başlatma/durdurma
 - gece çalışması
 - bir sıcaklık referansından diğerine geçme
 - reyon temizleme fonksiyonu

- Programlama anahtarıyla anında programlama
- Sonrasında kalibrasyona gerek kalmadan EN 441-13 standardınının ötesinde bir ölçüm doğruluğu sağlayacak HACCP fabrika kalibrasyonu (Pt 1000 ohm sensör)

Teknik veriler ve sipariş



EKC 202 - Soğutma kontrolörü

Teknik veriler

Özellikler	Açıklama															
Besleme voltajı	230 V a.c. 10 – 15 %, 1,5 VA															
EKC 202A, 202B, 202C sensörleri	Pt 1000 ohm (0 °C) PTC 1000 ohm (25 °C) veya NTC 5000 ohm (25 °C) M 2020															
EKC 202C-MS sensörleri	NTC 2000 ohm (25 °C) NTC 2500 ohm (0 °C) NTC 3000 ohm (25 °C) NTC 5000 ohm (25 °C) M 2020 NTC 10000 ohm (25 °C) NTC 10000 ohm (25 °C) Beta 3435															
Doğruluk	Ölçüm aralığı: -60 – 99 °C Kontrolör: -35 °C altında ± 1 K, -35 – 25 °C arasında ± 0,5 K, 25 °C üstünde ± 1 K Pt 1000 sensörü: 0 °C'de ± 0,3 K, her bir derecede ± 0.005 K															
Ekran	LED, 3 basamaklı															
Dijital girişler	Kontak fonksiyonlarından gelen sinyal Kontak gereksinimleri: altın kaplama Kablo uzunluğu maks. 15 m olmalıdır. Kablo daha uzun olduğunda yardımcı röleleri kullanın.															
Elektrik bağlantı kablosu	Maks. Besleme ve rölelerde 1,5 mm ² çok damarlı kablo Güç akımı terminaleri devre kartına monte edilmiştir. Sensörlerde ve DI girişlerinde maks. 1 mm ²															
Röleler *)	<table border="1"> <thead> <tr> <th></th> <th>CE (250 V a.c.)</th> <th>UL *** (240 V a.c.)</th> </tr> </thead> <tbody> <tr> <td>DO1. Soğutma</td> <td>10 (6) A</td> <td>10 A Dirençli 5FLA, 30LRA</td> </tr> <tr> <td>DO2. Defrost</td> <td>10 (6) A</td> <td>10 A Dirençli 5FLA, 30LRA</td> </tr> <tr> <td>DO3. Fan</td> <td>6 (3) A</td> <td>6 A Dirençli 3FLA, 18LRA - 131 VA Pilot çalışma</td> </tr> <tr> <td>DO4. Alarm veya aydınlatma</td> <td>4 (1) A Min. 100 mA **)</td> <td>4 A Dirençli 131 VA Pilot çalışma</td> </tr> </tbody> </table>		CE (250 V a.c.)	UL *** (240 V a.c.)	DO1. Soğutma	10 (6) A	10 A Dirençli 5FLA, 30LRA	DO2. Defrost	10 (6) A	10 A Dirençli 5FLA, 30LRA	DO3. Fan	6 (3) A	6 A Dirençli 3FLA, 18LRA - 131 VA Pilot çalışma	DO4. Alarm veya aydınlatma	4 (1) A Min. 100 mA **)	4 A Dirençli 131 VA Pilot çalışma
	CE (250 V a.c.)	UL *** (240 V a.c.)														
DO1. Soğutma	10 (6) A	10 A Dirençli 5FLA, 30LRA														
DO2. Defrost	10 (6) A	10 A Dirençli 5FLA, 30LRA														
DO3. Fan	6 (3) A	6 A Dirençli 3FLA, 18LRA - 131 VA Pilot çalışma														
DO4. Alarm veya aydınlatma	4 (1) A Min. 100 mA **)	4 A Dirençli 131 VA Pilot çalışma														
Ortam	0 – 55 °C, Çalışma sırasında, -40 – 70 °C, Nakliye sırasında %20 - 80 BN, yoğunlaşmaz Darbe etkisi / titreşim yok															
Koruma sınıfı	Önden IP65 Düğmeler ve salmastra ön kısma entegredir.															
Güç rezervi (saat)	4 saat															
Onaylar	EMC ve AB Düşük Voltaj Direktifinde CE işareti gereklilikleri karşılanmıştır, EN 60730-1 ve EN 60730-2-9 uyarınca LVD testi ve EN50081-1 ve EN 50082-2 uyarınca EMC testi yapılmıştır.															

*) DO1 ve DO2, 16 A rölelerdir. DO3 ve DO4, 8 A rölelerdir. Maks. yüke uyulmalıdır.

**) Altın kaplama, küçük kontak yükleriyle çalışmasına imkan tanır.

***) UL onayı, 30000 kaplini esas alır.

Sipariş

Tür	Açıklama	Kod no.
EKC 202A	230 V a.c. 10 – 15 %, 1,5 VA	084B8521
EKC 202B	Fan fonksiyonlu soğutma kontrolörü	084B8522
EKC 202C	Elektrikli defrost soğutma kontrolörü	084B8523
EKC 202C-MS	Soğutma kontrolörü çoklu sensör (sadece NTC)	084B8543

Aksesuar

Tür	Açıklama	Kod no.
EKA 178A	Veri iletişim modülü MODBUS	084B8564
EKA 179A	RS485 LON	084B8565
EKA 181C	Uzun süreli elektrik kesintilerinde saati koruyan batarya modülü	084B8577
EKA 182A	Kopyalama anahtarı EKC - EKC	084B8567
EKA 183A	Programlama anahtarı EKC	084B8582
AKS 12	Pt 1000 Sensörü, 1,5 m	084N0036
EKS 111	PTC 1000 Sensörü, 1,5 m	084N1178
EKS 211	NTC 5000 Sensörü, 1,5 m	084N1220
EKS 221	NTC 10000 Beta 3435 Sensörü, 3,5 m	084N3206

EKC 302 – Soğutma kontrolörü

EKC 202 serisi kontrolörler, hava sıcaklıklarının kontrolü ve defrostan, aydınlatma ve fan kontrolü dahil, daha gelişmiş uygulamalara kadar

çok sayıda farklı soğutma uygulamalarında kullanılabilir. DIN çerçeve montajına uygundur.

Özellikler EKC 302

DI girişi

- Defrost başlatma, kapı fonksiyonu, gece ayarı, ana anahtar, cihaz temizleme, genel alarm, defrost koordinasyonu ve termostat bandı için çok amaçlı DI girişi

Termostat

- AÇMA/KAPAMA ısıtma veya soğutma termostatu
- Sensörler: Danfoss Pt1000, PTC1000 veya NTC
- Gece/gündüz kontrolü
- Termostat bandı
- Gecikmeli alarm termostatu

Defrost

- Elektrikli, doğal veya sıcak gaz defrostu
- DI girişi, zaman aralığı veya programlayarak (RTC) başlatma
- İstendiğinde defrost
- Süre veya sıcaklığa göre durdurma
- Koordineli defrost

Aydınlatma kontrolü

- Gece/gündüz ışık kontrolü, kapı veya ağ üzerinden

Fan

- Defrost sırasında fan gecikmesi
- Kompresör devreden çıktığında fan durur.
- Yüksek "S5" sıcaklığında fan durur.

Kompresör

- Optimum kompresör koruması sağlayan kısa devre önleyici zamanlama röleleri
- Ara rölesiz kompresör bağlantısı sağlayan yüksek etkili 16 A röleler

Detaylar

- Entegre soğutma-teknik fonksiyonları
- 1:1 sistemlerde isteğe bağlı defrost
- Düşmeler ve salmastra ön kısma entegredir.

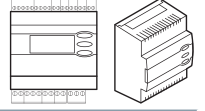
- Aşağıdaki seçenekler için dijital giriş:
 - alarmlı kapı kontak fonksiyonu
 - defrost başlatma
 - düzenleme başlatma/durdurma
 - gece çalışması
 - bir sıcaklık referansından diğerine geçme
 - reyon temizleme fonksiyonu

- Sabit MODBUS veri iletişimi
- Programlama anahtarıyla anında programlama
- Sonrasında kalibrasyona gerek kalmadan EN 441-13 standardının ötesinde bir ölçüm doğruluğu sağlayacak HACCP fabrika kalibrasyonu (Pt 1000 ohm sensör)
- AKC 302D: Aynı üniteye çok sayıda uygulama

Teknik veriler ve sipariş

EKC 302 - Soğutma kontrolörü

Teknik veriler



Özellikler	Açıklama															
Besleme voltajı	230 V a.c. 10 – 15 %, 1,5 VA															
EKC 202A, 202B, 202C sensörleri	Pt 1000 ohm (0 °C) PTC 1000 ohm (25 °C) veya NTC 5000 ohm (25 °C) M 2020															
Doğruluk	Ölçüm aralığı: -60 – 99 °C Kontrolör: -35 °C altında ± 1 K, -35 – 25 °C arasında ± 0,5 K, 25 °C üstünde ± 1 K Pt 1000 sensörü: 0 °C'de ± 0,3 K, her bir derecede ± 0.005 K															
Ekran	LED, 3 basamaklı															
Dijital girişler	Kontak fonksiyonlarından gelen sinyal Kontak gereksinimleri: altın kaplama Kablo uzunluğu maks. 15 m olmalıdır. Kablo daha uzun olduğunda yardımcı röleleri kullanın.															
Elektrik bağlantı kablosu	Besleme ve rölelerde maks. 1,5 mm ² çok damarlı kablo Güç akımı terminaleri devre kartına monte edilmiştir. Sensörlerde ve DI girişlerinde maks. 1 mm ²															
Röleler *)	<table><thead><tr><th></th><th>IEC 60 730</th><th></th></tr></thead><tbody><tr><td>DO1. Soğutma</td><td>10 (6) A ve (5 FLA, 30 LRA) 16 (8) A ve (10 FLA, 60 LRA)</td><td>1) 2)</td></tr><tr><td>DO2. Defrost</td><td>6 (3) A ve (3 FLA, 18 LRA) 10 (6) A ve (3 FLA, 30 LRA)</td><td>1) 2)</td></tr><tr><td>DO3. Fan</td><td>6 (3) A ve (3FLA, 18 LRA) 10 (6) A ve (5 FLA, 30 LRA)</td><td>1) 2)</td></tr><tr><td>DO4. Alarm</td><td>4 (1) A Min. 100 mA **)</td><td></td></tr></tbody></table>		IEC 60 730		DO1. Soğutma	10 (6) A ve (5 FLA, 30 LRA) 16 (8) A ve (10 FLA, 60 LRA)	1) 2)	DO2. Defrost	6 (3) A ve (3 FLA, 18 LRA) 10 (6) A ve (3 FLA, 30 LRA)	1) 2)	DO3. Fan	6 (3) A ve (3FLA, 18 LRA) 10 (6) A ve (5 FLA, 30 LRA)	1) 2)	DO4. Alarm	4 (1) A Min. 100 mA **)	
	IEC 60 730															
DO1. Soğutma	10 (6) A ve (5 FLA, 30 LRA) 16 (8) A ve (10 FLA, 60 LRA)	1) 2)														
DO2. Defrost	6 (3) A ve (3 FLA, 18 LRA) 10 (6) A ve (3 FLA, 30 LRA)	1) 2)														
DO3. Fan	6 (3) A ve (3FLA, 18 LRA) 10 (6) A ve (5 FLA, 30 LRA)	1) 2)														
DO4. Alarm	4 (1) A Min. 100 mA **)															
Ortam	0 – 55 °C, Çalışma sırasında, -40 – 70 °C, Nakliye sırasında %20 - 80 BN, yoğunlaşmaz Darbe etkisi / titreşim yok															
Koruma sınıfı	IP20															
Güç rezervi (saat)	4 saat															
Onaylar	EMC ve AB Düşük Voltaj Direktifinde CE işareti gereklilikleri karşılanmıştır, EN 60730-1 ve EN 60730-2-9 uyarınca LVD testi ve EN50081-1 ve EN 50082-2 uyarınca EMC testi yapılmıştır.															

*) DO1 ve DO2, 16 A rölelerdir. DO3 ve DO4, 8 A rölelerdir. Maks. yüke uyulmalıdır.

**) Altın kaplama, küçük kontak yükleriyle çalışılmasına imkan tanır.

Sipariş

Tür	Açıklama	Kod no.
EKC 302A	Soğutma kontrolörü	084B4162
EKC 302B	Fan ve defrost fonksiyonlu soğutma kontrolörü	084B4163
EKC 302D	Fan ve defrost fonksiyonlu soğutma kontrolörü	084B4164

Aksesuar

Tür	Açıklama	Kod no.
EKA 178B	Veri iletişim modülü MODBUS	084B8571
EKA 175	RS485 LON	084B8579
EKA 183A	Programlama anahtarı EKC	084B8582
AKS 12	Pt 1000 Sensörü 1,5 m	084N0036
EKS 111	PTC 1000 Sensörü 1,5 m	084N1178
EKS 211	NTC 5000 Sensörü 1,5 m	084N1220

AK-CC 210 – Ünlversal sođutma kontrolörü

Bu kontrolör, süpermarketlerde evaporatör kontrollü sođutma cihazlarında kullanılır. Çok sayıda önceden tanımlanmış uygulama

sayesinde bir ünite çok sayıda seçenek sunar. Hem yeni kurulumlar hem de sođutma sektöründe kullanımlarda esneklik ön plandadır.

Özellikler AK-CC 210

Aydınlatma kontrolü

- Gece/gündüz ışık kontrolü, kapı veya ađ üzerinden
- Diđer fonksiyonlar:
- "S5" sensörü, kondenser sıcaklığının izlenmesi için veya ürün sensörü olarak kullanılabilir.
- Alarm izlemeli kapı fonksiyonu
- Manuel çıkış kontrolü
- Reyon temizleme fonksiyonu

DI girişı

- Defrost başlatma, kapı fonksiyonu, gece ayarı, ana anahtar, cihaz temizleme, genel alarm, defrost koordinasyonu ve termostat bandı için çok amaçlı DI girişı



Termostat

- AÇMA/KAPAMA ısıtma veya sođutma termostadı
- Sensörler: Danfoss Pt1000, PTC1000 veya NTC5000
- Gece/gündüz kontrolü
- Termostat bandı
- Gecikmeli alarm termostadı

Fan

- Defrost sırasında fan gecikmesi
- Kompresör devreden çıktığında fan durur.
- Yüksek "S5" sıcaklığında fan durur.

Tamamlayıcı opsiyonlar

- Ađ bağlantısı için RS 485 ađ kartı
- Gerçek zamanlı saat için batarya yedekleme kartı
- "Anahtar kopyalama" programlama anahtarı

Defrost

- Elektrikli, doğal veya sıcak gaz defrostu
- DI girişı, zaman aralığı veya programlayarak (RTC) başlatma
- İstendiğinde defrost
- Süre veya sıcaklığa göre durdurma
- Koordineli defrost

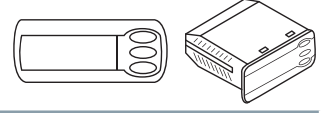
Kompresör

- Optimum koruma sağlayan kısa devre önleyici zamanlama röleleri
- Ara rölesiz kompresör bağlantısı sağlayan yüksek etkili 16 A röleler

Detaylar

- Aynı üniteye çok sayıda uygulama
- Kontrolör entegre sođutma fonksiyonlarına sahiptir; böylece termostat ve zamanlama rölelerinin yerini alabilir.
- Düğmeler ve salmastra ön kısımına entegredir.
- İki kompresör kontrol edebilir.
- Kolay kurulabilir veri iletişimi
- Hızlı kurulum
- İki sıcaklık referansı
- HACCP (Tehlike Analizi ve Kritik Kontrol Noktaları):
 - sıcaklık izleme ve çok yüksek sıcaklık döneminin kaydı
 - Sonrasında kalibrasyona gerek kalmadan EN 441-13 standardınının ötesinde bir ölçüm doğruluđu sağlayacak HACCP fabrika kalibrasyonu (Pt 1000 ohm sensör)
- Çeşitli fonksiyonlara uygun dijital girişler
- Yedeklemeli saat fonksiyonu

Teknik veriler ve sipariş



AK-CC 210 - Ünlversal sođutma kontrolörü

Teknik veriler

Özellikler	Açıklama															
Besleme voltajı	230 V a.c. 10 – 15 %, 2,5 VA															
Sensör 3 adet, opsiyonlar	Pt 1000 ohm (0 °C) PTC (1000 ohm/25 °C) NTC-M2020 (5000 ohm/25 °C)															
Dođruluk	Ölçüm aralığı: -60 – 99 °C Kontrolör: -35 °C altında ± 1 K, -35 – 25 °C arasında ± 0,5 K, 25 °C üstünde ± 1 K Pt 1000 sensörü: 0 °C'de ± 0,3 K, her bir derecede ± 0.005 K															
Ekran	LED, 3 basamaklı															
Dijital girişler	Kontak fonksiyonlarından gelen sinyal Kontak gereksinimleri: altın kaplama Kablo uzunluğu maks. 15 m olmalıdır. Kablo daha uzun olduğunda yardımcı röleleri kullanın.															
Elektrik bağlantı kablosu	Maks. 1,5 mm ² çok damarlı kablo															
Röleler *)	<table><thead><tr><th></th><th>CE (250 V a.c.)</th><th>UL *** (240 V a.c.)</th></tr></thead><tbody><tr><td>DO1. Sođutma</td><td>10 (6) A</td><td>10 A Dirençli 5FLA, 30LRA</td></tr><tr><td>DO2. Defrost</td><td>10 (6) A</td><td>10 A Dirençli 5FLA, 30LRA</td></tr><tr><td>DO3. Fan</td><td>6 (3) A</td><td>6 A Dirençli 3FLA, 18LRA - 131 VA Pilot çalışma</td></tr><tr><td>DO4. Alarm</td><td>4 (1) A Min. 100 mA **)</td><td>4 A Dirençli 131 VA Pilot çalışma</td></tr></tbody></table>		CE (250 V a.c.)	UL *** (240 V a.c.)	DO1. Sođutma	10 (6) A	10 A Dirençli 5FLA, 30LRA	DO2. Defrost	10 (6) A	10 A Dirençli 5FLA, 30LRA	DO3. Fan	6 (3) A	6 A Dirençli 3FLA, 18LRA - 131 VA Pilot çalışma	DO4. Alarm	4 (1) A Min. 100 mA **)	4 A Dirençli 131 VA Pilot çalışma
	CE (250 V a.c.)	UL *** (240 V a.c.)														
DO1. Sođutma	10 (6) A	10 A Dirençli 5FLA, 30LRA														
DO2. Defrost	10 (6) A	10 A Dirençli 5FLA, 30LRA														
DO3. Fan	6 (3) A	6 A Dirençli 3FLA, 18LRA - 131 VA Pilot çalışma														
DO4. Alarm	4 (1) A Min. 100 mA **)	4 A Dirençli 131 VA Pilot çalışma														
Ortam	0 – 55 °C, Çalışma sırasında -40 – 70 °C, Nakliye sırasında %20 - 80 BN, yođuşmasız Darbe etkisi / titreşim yok															
Koruma sınıfı	Ön kısma entegre IP65															
Saat için güç rezervi	4 saat															
Onaylar	EMC ve AB Düşük Voltaj Direktifinde CE işareti gereklilikleri karşılanmıştır, EN 60730-1 ve EN 60730-2-9 uyarınca LVD testi ile EN50081-1 ve EN 50082-2 uyarınca EMC testi yapılmıştır.															

**) DO1 ve DO2, 16 A rölelerdir. DO3 ve DO4, 8 A rölelerdir. Maks. yük korunmalıdır.

**) Altın kaplama, küçük kontak yüküyle çalışmaya imkan tanır.

**) UL onayı, 30000 kapline dayalıdır.

Sipariş

Tür	Açıklama	Kod no.
AK-CC 210	Bir modül için hazırlanmış veri iletişimi olmayan sođutma kontrolörü	084B8520

Aksesuar

Tür	Açıklama	Kod no.
EKA 163A	AK-CC 210 için harici ekran	084B8562
EKA 178A	Veri iletişim modülü MODBUS	084B8564
EKA 179A	Veri iletişim modülü Lon RS 485	084B8565
EKA 181C	Uzun süreli elektrik kesintisinde saati koruyan batarya modülü	084B8577
EKA 182A	Kopyalama anahtarı EKC - EKC	084B8567
AKS 12	Pt 1000 Sensörü 1,5 m	084N0036
EKS 111	PTC 1000 Sensörü 1,5 m	084N1178
EKS 211	NTC 5000 Sensörü 1,5 m	084N1220

AK-CC 250A – Ünlversal sođutma kontrolörü

Bu kontrolör, süpermarketlerde evaporatör kontrollü sođutma cihazlarında kullanılır. Çok sayıda önceden tanımlanmış uygulama

sayesinde bir ünite çok sayıda seçenek sunar. Hem yeni kurulumlar hem de sođutma sektöründe kullanımlarda esneklik ön plandadır.

Özellikler AK-CC 250A

Aydınlatma kontrolü

- Gece/gündüz ışık kontrolü, kapı veya ađ üzerinden
- Diđer fonksiyonlar:
- "S5" sensörü, kondenser sıcaklığının izlenmesi amacıyla veya ürün sensörü olarak kullanılabilir.
- Alarm izlemeli kapı fonksiyonu
- Manuel çıkış kontrolü
- Reyon temizleme fonksiyonu

DI girişı

- Defrost başlatma, kapı fonksiyonu, gece ayarı, ana anahtar, cihaz temizleme, genel alarm, defrost koordinasyonu ve termostat bandı için çok amaçlı DI girişı

Termostat

- AÇMA/KAPAMA ısıtma veya sođutma termostadı
- Sensörler: Danfoss Pt1000, PTC1000 veya NTC5000
- Gece/gündüz kontrolü
- Termostat bandı
- Gecikmeli alarm termostadı

Fan

- Defrost sırasında fan gecikmesi
- Kompresör devreden çıktığında fan durur.
- Yüksek "S5" sıcaklığında fan durur.

Tamamlayıcı opsiyonlar

- Gerçek zamanlı saat için batarya yedekleme kartı
- "Anahtar kopyalama" programlama anahtarı

Defrost

- Elektrikli, doğal veya sıcak gaz defrostu
- DI girişı, zaman aralığı veya programlayarak (RTC) başlatma
- İstendiğinde defrost
- Süre veya sıcaklığa göre durdurma
- Koordineli defrost

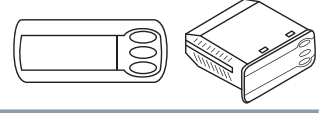
Kompresör

- Optimum koruma sağlayan kısa devre önleyici zamanlama röleleri
- Ara rölesiz kompresör bağlantısı sağlayan yüksek etkili 16 A röleler

Detaylar

- Aynı üniteye çok sayıda uygulama
- Kontrolör
- entegre sođutma fonksiyonlarına sahiptir; böylece termostat ve zamanlama
- rölelerinin yerini alabilir.
- Düğmeler ve salmastra ön kısma entegredir.
- İki kompresör kontrol edebilir.
- Kolay kurulabilir veri iletişimi
- Hızlı kurulum
- İki sıcaklık referansı
- HACCP (Tehlike Analizi ve Kritik Kontrol Noktaları):
 - sıcaklık izleme ve çok yüksek sıcaklık döneminin kaydı
 - Sonrasında kalibrasyona gerek kalmadan EN 441-13 standardının ötesinde bir ölçüm doğruluđu sağlayacak HACCP fabrika kalibrasyonu (Pt 1000 ohm sensör)
- Çeşitli fonksiyonlara uygun dijital girişler
- Yedeklemeli saat fonksiyonu

Teknik veriler ve sipariş



AK-CC 250A - Ünlversal sođutma kontrolörü

Teknik veriler

Özellikler	Açıklama		
Besleme voltajı	230 V a.c. 10 – 15 %, 2,5 VA		
AK-CC 250A sensörleri, 3 adet, opsiyonlar	Pt 1000 ohm (0 °C) PTC (1000 ohm/25 °C) veya NTC-M2020 (5000 ohm/25 °C)		
Dođruluk	Ölçüm aralığı: -60 – 99 °C Kontrolör: -35 °C altında ± 1 K, -35 – 25 °C arasında ± 0,5 K, 25 °C üstünde ± 1 K Pt 1000 sensörü: 0 °C'de ± 0,3 K, her bir derecede ± 0.005 K		
Harici ekran	EKA 163 A (sadece bağımsız olarak)		
Dijital girişler	Kontak fonksiyonlarından gelen sinyal Kontak gereksinimleri: Altın kaplama Kablo uzunluğu maks. 15 m olmalıdır. Kablo daha uzun olduğunda yardımcı röleleri kullanın.		
Elektrik bağlantı kablosu	Maks. 1,5 mm ² çok damarlı kablo		
Röleler *)	DO1. Sođutma	CE (250 V a.c.)	UL (***) (240 V a.c.)
	DO2. Defrost	10 (6) A	10 A Dirençli 5FLA, 30LRA
	DO3. Fan	10 (6) A	10 A Dirençli 5FLA, 30LRA
	DO4. Alarm	6 (3) A	6 A Dirençli 3FLA, 18LRA - 131 VA Pilot çalışma
		4 (1) A Min. 100 mA **)	4 A Dirençli 131 VA Pilot çalışma
Ortam	0 – 55 °C, Çalışma sırasında -40 – 70 °C, Nakliye sırasında %20 - 80 BN, yođuşmasız Darbe etkisi / titreşim yok		
Koruma sınıfı	Önden IP65 Düğmeler ve salmastra ön kısmı entegredir.		
Saat için güç rezervi	4 saat		
Onaylar	EMC ve AB Düşük Voltaj Direktifinde CE işareti gereklilikleri karşılanmıştır, EN 60730-1 ve EN 60730-2-9 uyarınca LVD testi ile EN50081-1 ve EN 50082-2 uyarınca EMC testi yapılmıştır.		

*) DO1 ve DO2, 16 A rölelerdir. DO3 ve DO4, 8 A rölelerdir. Maks. yük korunmalıdır.

***) Altın kaplama, küçük kontak yüküyle çalışmaya imkan tanır.

****) UL onayı, 30000 kablina dayalıdır.

Sipariş

Tür	Açıklama	Kod no.
AK-CC 250A	Pt veya PTC sensörleri için MODBUS veri iletişimli sođutma kontrolörü	084B8528

Aksesuar

Tür	Açıklama	Kod no.
EKA 163A	AK-CC 250 için harici ekran	084B8562
EKA 181C	Uzun süreli elektrik kesintisinde saati koruyan batarya modülü	084B8577
EKA 182A	Kopyalama anahtarı EKC - EKC	084B8567
AKS 12	Pt 1000 Sensörü 1,5 m	084N0036
EKS 111	PTC 1000 Sensörü 1,5 m	084N1178

AK-CC 350 – Ünlversal sođutma kontrolörü

Kontrolör, süpermarketlerde evaporatör kontrolü sođutma cihazlarıyla kullanılır. Çok sayıda önceden tanımlanmış uygulama ile bir ünite size çok sayıda seçeneđ sunar.

Hem yeni kurulumlar hem sođutma tesisinde servis için esneklik planlanmıştır. DIN çerçeve montajına uygundur.

Özellikler AK-CC 350

DI girişı

- Defrost başlatma, kapı fonksiyonu, gece ayarı, ana anahtar, cihaz temizleme, genel alarm, defrost koordinasyonu ve termostat bandı için çok amaçlı DI girişı

Aydınlatma kontrolü

- Gece/gündüz ışık kontrolü, kapı veya ađ üzerinden Diğer fonksiyonlar:
- "S5" sensörü, kondenser sıcaklığının izlenmesi amacıyla veya ürün sensörü olarak kullanılabilir.
- Alarm izlemeli kapı fonksiyonu
- Manuel çıkış kontrolü
- Reyon temizleme fonksiyonu

Kompresör

- Optimum koruma sağlayan kısa devre önleyici zamanlama röleleri
- Ara rölesiz kompresör bağlantısı sağlayan yüksek etkili 20A röle

Termostat

- AÇMA/KAPAMA ısıtma veya sođutma termostadı
- Sensörler: Danfoss Pt1000, PTC1000 veya NTC5000
- Gece/gündüz kontrolü
- Termostat bandı
- Gecikmeli alarm termostadı

Fan

- Defrost sırasında fan gecikmesi
- Kompresör devreden çıktığında fan durur.
- Yüksek "S5" sıcaklığında fan durur.

Tamamlayıcı opsiyonlar

- Programlama anahtarı

Defrost

- Elektrikli, dođal veya sıcak gaz defrostu
- DI girişı, zaman aralığı veya programlayarak (RTC) başlatma
- İstendiğinde defrost
- Süre veya sıcaklığa göre durdurma
- Koordineli defrost

Detaylar

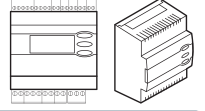
- Aynı üniteye çok sayıda uygulama
- Kontrolör entegre sođutma fonksiyonlarına sahiptir; böylece termostat ve zamanlama rölelerinin yerini alabilir.

- Düğmeler ve salmastra ön kısımına entegredir.
- İki kompresör kontrol edebilir.
- Sabit MODBUS veri iletişimi
- Hızlı kurulum
- İki sıcaklık referansı

- HACCP (Tehlike Analizi ve Kritik Kontrol Noktaları):
 - sıcaklık izleme ve çok yüksek sıcaklık döneminin kaydı
 - Sonrasında kalibrasyona gerek kalmadan EN 441-13 standardının ötesinde bir ölçüm doğruluđu sağlayacak HACCP fabrika kalibrasyonu (Pt 1000 ohm sensör)
- Çeşitli fonksiyonlara uygun dijital girişler
- Yedeklemeli saat fonksiyonu

Teknik veriler ve sipariş

AK-CC 350 - Ünlversal sođutma kontrolörü



Teknik veriler

Özellikler	Açıklama																								
Besleme voltajı	230 V a.c. 10 – 15 %, 2,5 VA																								
AK-CC 350A sensörleri, 3 adet, opsiyonlar	Pt 1000 PTC (1000 ohm/25 °C)																								
Dođruluk	Ölçüm aralığı: -60 – 99 °C Kontrolör: -35 °C altında ±1 K, -35 – 25 °C arasında ± 0,5 K, 25 °C üstünde ± 1 K Pt 1000 sensörü: 0 °C'de ± 0,3 K, her bir derecede ± 0.005 K																								
Ekran	LED, 3 basamaklı																								
Harici ekran	EKA 163 A (sadece bağımsız olarak)																								
Dijital girişler	Kontak fonksiyonlarından gelen sinyal Kontak gereksinimleri: Altın kaplama Kablo uzunluğu maks. 15 m olmalıdır. Kablo daha uzun olduğunda yardımcı röleleri kullanın.																								
Elektrik bağlantı kablosu	Maks. 1,5 mm ² çok damarlı kablo																								
Röleler *)	<table><thead><tr><th></th><th>IEC 60 730</th><th></th></tr></thead><tbody><tr><td>DO1. Sođutma</td><td>10 (6) A ve (5 FLA, 30 LRA)</td><td>1)</td></tr><tr><td></td><td>16 (8) A ve (10 FLA, 60 LRA)</td><td>2)</td></tr><tr><td>DO2. Defrost</td><td>6 (3) A ve (3 FLA, 18 LRA)</td><td>1)</td></tr><tr><td></td><td>10 (6) A ve (3 FLA, 30 LRA)</td><td>2)</td></tr><tr><td>DO3. Fan</td><td>6 (3) A ve (3FLA, 18 LRA)</td><td>1)</td></tr><tr><td></td><td>10 (6) A ve (5 FLA, 30 LRA)</td><td>2)</td></tr><tr><td>O4. Alarm</td><td>4 (1) A Min. 100 mA **)</td><td></td></tr></tbody></table>		IEC 60 730		DO1. Sođutma	10 (6) A ve (5 FLA, 30 LRA)	1)		16 (8) A ve (10 FLA, 60 LRA)	2)	DO2. Defrost	6 (3) A ve (3 FLA, 18 LRA)	1)		10 (6) A ve (3 FLA, 30 LRA)	2)	DO3. Fan	6 (3) A ve (3FLA, 18 LRA)	1)		10 (6) A ve (5 FLA, 30 LRA)	2)	O4. Alarm	4 (1) A Min. 100 mA **)	
	IEC 60 730																								
DO1. Sođutma	10 (6) A ve (5 FLA, 30 LRA)	1)																							
	16 (8) A ve (10 FLA, 60 LRA)	2)																							
DO2. Defrost	6 (3) A ve (3 FLA, 18 LRA)	1)																							
	10 (6) A ve (3 FLA, 30 LRA)	2)																							
DO3. Fan	6 (3) A ve (3FLA, 18 LRA)	1)																							
	10 (6) A ve (5 FLA, 30 LRA)	2)																							
O4. Alarm	4 (1) A Min. 100 mA **)																								
Ortam	0 – 55 °C, Çalışma sırasında -40 – 70 °C, Nakliye sırasında %20 - 80 BN, yođuşmasız Darbe etkisi / titreşim yok																								
Koruma sınıfı	IP 20																								
Saat için güç rezervi	4 saat																								
Onaylar	EMC ve AB Düşük Voltaj Direktifinde CE işareti gereklilikleri karşılanmıştır, EN 60730-1 ve EN 60730-2-9 uyarınca LVD testi ile EN50081-1 ve EN 50082-2 uyarınca EMC testi yapılmıştır.																								

*) DO1, 20 A röledir. DO2 ve DO3, 16 A rölelerdir. DO4, 10 A röledir. Sıfır geçişli kontrol olmadan bağlarken yukarıda belirtilen maks. yük gözlemlenmelidir.

Sıfır geçişle bağlarken, yük 2) ile belirtilen değere yükseltilmelidir.

**) Altın kaplama, küçük kontak yükleriyle çalışılmasına imkan tanır.

Sipariş

Tür	Açıklama	Kod no.
AK-CC 350	MODBUS veri iletişimli sođutma kontrolörü	084B4165

Aksesuar

Tür	Açıklama	Kod no.
EKA 163A	AK-CC 350 için harici ekran	084B8562
EKA 183A	Programlama anahtarı	084B8582
AKS 12	Pt 1000 Sensörü 1,5 m	084N0036
EKS 111	PTC 1000 Sensörü 1,5 m	084N1178

AK-CC 450 – Cihaz kontrolörü

Tüm soğutma cihazı türlerine ve soğuk odalara adaptasyon esnekliğine sahip komple soğutma cihazı kontrolü

- Tuzlu su ile soğutma
- Termostatik genişleme valfi ile kullanım

Özellikler AK-CC 450

Termostat

- AÇMA/KAPAMA veya modülasyonlu kontrol
- Ayrı alarm limitli ürün sensörü "S6"
- Gece/gündüz kontrolü
- Dijital giriş vasıtasıyla termostat ayarları arasında geçiş
- Termostat etkinleştğinde fan sinyalleri
- Isı termostati

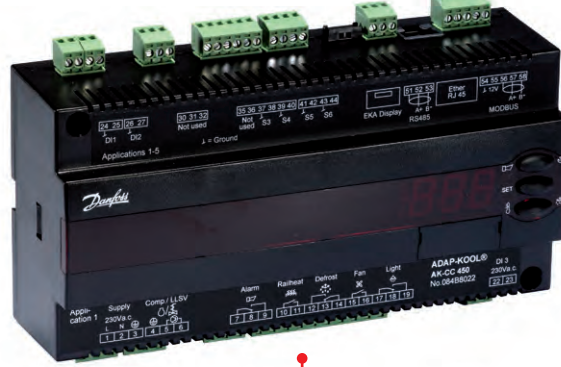
Kalibrasyon

- Sonrasında kalibrasyona gerek kalmadan EN 441-13 standardının ötesinde bir ölçüm doğruluğu sağlayacak HACCP fabrika kalibrasyonu (Pt 1000 ohm sensör)

Aydınlatma kontrolü

Tamamlayıcı opsiyonlar

- Gündüz/gece yükü veya çiy noktasıyla çerçeve ısı kontrolü
- Kapı fonksiyonu
- Gece perdelerinin kontrolü
- LonWorks iletişim kartı montaj seçeneği ile entegre MODBUS iletişimi



Kompresör

- İki kompresör kontrolü

Defrost

- Elektrikli, doğal veya sıcak gaz defrostu
- Program, dijital giriş veya ağ üzerinden defrost başlatma
- Çeşitli kontrollerde defrost koordinasyonu
- HACCP prosedürünün dokümantasyonu için reyon temizleme fonksiyonu
- Zaman ve/veya sıcaklığa bağlı olarak defrost durdurma

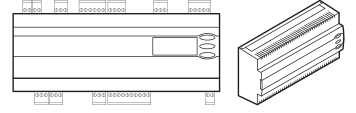
Detaylar

- Tüm soğutma cihazının enerji optimizasyonu

- Farklı soğutma cihazları için tek kontrolör
- Kontrolörün önünde entegre ekran

- Önceden tanımlanmış ayarlarla hızlı kurulum
- Entegre veri iletişimi
- Güç rezervli entegre saat fonksiyonu

Teknik veriler ve sipariş



AK-CC 450 - Cihaz kontrolörü

Teknik veriler

Özellikler	Açıklama
Besleme voltajı	230 V a.c. 10 – 15 %, 5 VA, 50/60 Hz
Sensörler	Pt 1000 PTC 1000 ohm/25 °C (4'ü de aynı tipte olmalıdır)
Doğruluk	Ölçüm aralığı: -60 – 120 °C Kontrolör: -35 °C altında ± 1 K, -35 – 25 °C arasında $\pm 0,5$ K, + 25 °C üstünde ± 1 K Pt 1000 sensörü: 0 °C'de $\pm 0,3$ K, her bir derecede $\pm 0,005$ K
Ekran	LED, 3 basamaklı
Harici ekran	EKA 163B veya 164B. (herhangi bir EKA 163A veya 164A)
Dijital girişler DI1, DI2	Kontak fonksiyonlarından gelen sinyal Kontak gereksinimleri: altın kaplama Kablo uzunluğu maks. 15 m olmalıdır. Kablo daha uzun olduğunda yardımcı röleleri kullanın.
Dijital giriş DI3	230 V a.c.
Elektrik bağlantı kablosu	Maks. 1,5 mm ² çok damarlı kablo
Kuru kontak çıkışı	DO1 (solenoid bobin) Maks. 240 V a.c. , Min. 28 V a.c. Maks. 0,5 A Kaçak < 1 mA Maks. 1 adet bobin
Röleler *)	DO3, DO4 4 (3) A DO2, DO5, DO6 4 (3) A
Ortam	0 – 55 °C, Çalışma sırasında -40 – 70 °C, Nakliye sırasında %20 - 80 BN, yoğunlaşmaz Darbe etkisi / titreşim yok
Koruma sınıfı	IP 20
Montaj	DIN çerçeve veya duvar
Ağırlık	0,4 Kg
Veri iletişimi	Sabit/entegre: MODBUS Genişletme seçenekleri: LON RS485/DANBUSS/ TCP/IP(OEM)/MODBUS Kontrolöre m2 tipi izleme ünitesi bağlanamaz.
Güç rezervi (saat)	4 saat
Onaylar	EMC ve AB Düşük Voltaj Direktifinde CE işareti gereklilikleri karşılanmıştır, EN 60730-1 ve EN 60730-2-9 A1, A2 uyarınca LVD testi ve EN50082-1 ve EN 60730-2-9, A2 uyarınca EMC testi yapılmıştır.

*) DO3 ve DO4, 16 A rölelerdir. DO2, DO5 ve DO6, 8 A rölelerdir. Maks. yük dikkate alınmalıdır.

Sipariş

Tür	Açıklama	Kod no.
AK-CC 450	MODBUS veri iletişimli reyon kontrolörü	084B8022

Aksesuar

Tür	Açıklama	Kod no.
EKA 175	Veri iletişim modülü LON RS 485	084B8579
EKA 176	Veri iletişim modülü DANBUSS	084B8583
EKA 178B	Veri iletişim modülü MODBUS	084B8571
EKA 163B	Doğrudan bağlantı fişli harici ekran	084B8574
EKA 164B	Kontrol düğmeli ve doğrudan bağlantı fişli harici ekran	084B8575
EKA 163A	Vida terminalli harici ekran	084B8562
EKA 164A	Kontrol düğmeli ve vida terminalli harici ekran	084B8563

AK-CC 550A – Cihaz kontrolörü

AK-CC 550A, tüm soğutma cihazı türlerine ve soğuk odalara adaptasyon esnekliğine sahip komple soğutma cihazı kontrolüdür.

Özellikler AK-CC 550A

Termostat

- AÇMA/KAPAMA veya modülasyonlu kontrol
- Ayır alarm limitli ürün sensörü "S6"
- Gece/gündüz kontrolü
- Dijital girişle termostat ayarları arasında geçiş
- Termostat etkinleştğinde fan sinyalleri
-
- Isı termostatu

Kalibrasyon

- Sonrasında kalibrasyona gerek kalmadan EN 441-13 standardının ötesinde bir ölçüm doğruluğu sağlayacak HACCP fabrika kalibrasyonu (Pt 1000 ohm sensör)

Kompresör

- İki kompresör kontrolü

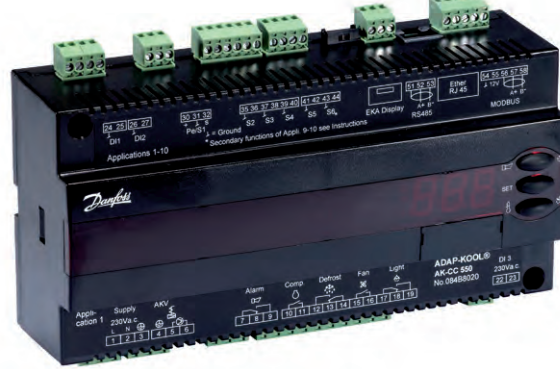
Defrost

- Elektrikli, doğal veya sıcak gaz defrostu
- Program, dijital giriş veya ağ üzerinden defrost başlatma
- Çeşitli kontrollerde defrost koordinasyonu
- HACCP prosedürünün dokümantasyonu için reyon temizleme fonksiyonu
- Zaman ve/veya sıcaklığa bağlı olarak defrost durdurma
- Evaporatör performansına bağlı olarak adaptive defrost

Aydınlatma kontrolü

Tamamlayıcı opsiyonlar

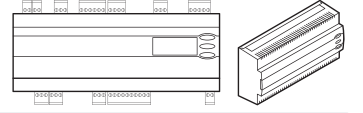
- Gündüz/gece yükü veya çiy noktasıyla çerçeve ısı kontrolü
- Kapı fonksiyonu
- Gece perdelerinin kontrolü
- LonWorks iletişim kartı montaj seçeneği ile entegre MODBUS iletişimi
- Adaptive superheat kontrolü



Detaylar

- Tüm soğutma cihazının enerji optimizasyonu
- Farklı soğutma cihazları için tek kontrolör
- Kontrolörün önünde entegre ekran
- Önceden tanımlanmış ayarlarla hızlı kurulum
- Entegre veri iletişimi
- Güç rezervli entegre saat fonksiyonu
- CO₂ sistemlerde kullanılabilir.

Teknik veriler ve sipariş



AK-CC 550A - Cihaz kontrolörü

Teknik veriler

Özellikler	Açıklama
Besleme voltajı	230 V a.c. 10 – 15 %, 5 VA, 50/60 Hz
Sensör S2	Pt 1000
Sensör S3, S4, S5, S6	Pt 1000 PTC 1000 ohm/25 °C (4'ü de aynı tipte olmalıdır)
Doğruluk	Ölçüm aralığı: -60 – 120 °C Kontrolör: -35 °C altında ± 1 K, -35 – 25 °C arasında ± 0,5 K, 25 °C üstünde ± 1 K Pt 1000 sensörü: 0 °C'de ± 0,3 K, her bir derecede ± 0.005 K
Pe ölçümü	Basınç transmitteri: AKS 32R
Ekran	LED, 3 basamaklı
Harici ekran	EKA 163B veya 164B. (herhangi bir EKA 163A veya 164A)
Dijital girişler DI1, D2	Kontakt fonksiyonlarından gelen sinyal Kontakt gereksinimleri: Altın kaplama Kablo uzunluğu maks. 15 m olmalıdır. Kablo daha uzun olduğunda yardımcı röleleri kullanın.
Dijital giriş DI3	230 V a.c.
Elektrik bağlantı kablosu	Maks. 1,5 mm ² çok damarlı kablo
Kuru kontak çıkışı	DO1 (AKV bobin için) Maks. 240 V a.c., Min. 28 V a.c. Maks. 0,5 A Kaçak < 1 mA Maks. 1 adet AKV CE (250 V a.c.)
Röleler *)	DO3, DO4 DO2, DO5, DO6 4 (3) A 4 (3) A
Ortam	0 – 55 °C, Çalışma sırasında -40 – 70 °C, Nakliye sırasında %20 - 80 BN, yoğunlaşmaz Darbe etkisi / titreşim yok
Koruma sınıfı	IP 20
Montaj	DIN çerçeve veya duvar
Ağırlık	0,4 Kg
Veri iletişimi	Sabit: MODBUS Genişletme seçenekleri: LON RS485/DANBUSS/ TCP/IP(OEM)/MODBUS Kontrolöre m2 tipi izleme ünitesi bağlanamaz.
Saat için güç rezervi	4 saat
Onaylar	EMC ve AB Düşük Voltaj Direktifinde CE işareti gereklilikleri karşılanmıştır, EN 60730-1 ve EN 60730-2-9 uyarınca LVD testi ile EN50081-1 ve EN 50082-2 uyarınca EMC testi yapılmıştır.

*) DO3 ve DO4, 16 A rölelerdir. DO2, DO5 ve DO6, 8 A rölelerdir. Maks. yük dikkate alınmalıdır.

Sipariş

Tür	Açıklama	Kod no.
AK-CC 550A	MODBUS veri iletişimli reyon kontrolörü	084B8030

Aksesuar

Tür	Açıklama	Kod no.
EKA 175	Veri iletişim modülü LON RS 485	084B8579
EKA 176	Veri iletişim modülü DANBUSS	084B8583
EKA 178B	Veri iletişim modülü MODBUS	084B8571
EKA 163B	Doğrudan bağlantı fişli harici ekran	084B8574
EKA 164B	Kontrol düğmeli ve doğrudan bağlantı fişli harici ekran	084B8575
EKA 163A	Vida terminalli harici ekran 084B8562 EKA	084B8562
EKA 164A	Kontrol düğmeli ve vida terminalli harici ekran	084B8563

AK-CC 750 – Evaporatör kontrolörü

AK-CC 750 kontrolörleri, valfler ve sensörlerle birlikte, ticari soğutma sektöründe dondurucu odaları ve soğutma cihazlarında komple evaporatör kontrolleri oluşturan düzenleme üniteleridir.

Genel anlamda gece ve gündüz termostatları, defrost, fan kontrolü, çerçeve ısı kontrolü, alarm fonksiyonları, aydınlatma kontrolleri, termo valf kontrolü, solenoid valf vs. içeren tüm diğer otomatik kontrollerin yerini alır.

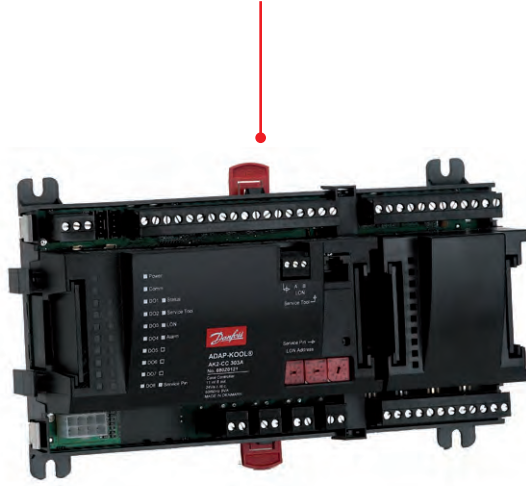
Özellikler AK-CC 750

Servis ve devreye alma

- Kolay performans kontrolü
Performans kontrolü için temel bilgiler sağlar.
- Çok yönlü kontrolör
 - çeşitli uygulamaları kapsayan tek bir kontrolör
 - esnek IO yapılandırması
 - entegre LON iletişimi
- Hızlı ve kolay devreye alma
 - Hızlı başlatma ön ayarları
 - Sadece 5 adet ayar yapılması gerekir.

Enerji optimizasyonu

- AKV elektronik genleşme valfi sayesinde adaptive superheat. Her türlü yük koşulunda evaporatörün optimum kullanımı, optimize emme basıncı ve değişken yoğuşma basıncı kontrolüyle ciddi enerji tasarrufunun ön koşulu.
- Adaptive defrost Evaporatörün performans takibine bağlı olarak akıllı defrost atlama
- Çerçeve ısıtma çiy noktası sinyali Mevcut yük durumuna bağlı olarak çerçeve ısıtma sinyali
- Fan sinyali Termostat devreden çıktığında fan sinyali



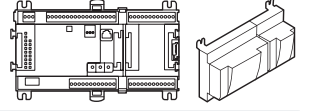
Gıda kalitesi/HACCP uyumu

- Modülasyonlu sıcaklık kontrolü
Doğru sıcaklık kontrolü
- Ölçüm doğruluğu Fabrika kalibrasyonu, daha sonra sahada kalibrasyon gerekmeden EN 12830 ve EN13485 standartlarında belirtilenden daha iyi ölçüm doğruluğu sağlar (Pt 1000 ohm sensör)
- Ürün sıcaklığı EN 12830 ve EN 13485 standartlarına uyum için ayrı ürün sıcaklığı
- Reyon temizleme: HACCP prosedürlerine göre gerçekleştirilen reyon temizliklerinin dokümantasyonu için reyon temizleme fonksiyonu

Detaylar

- 1 - 4 evaporatör bölümünün kontrolü
Adaptive superheat kontrolü, her türlü çalışma koşulunda optimum evaporatör kullanımı sağlar AKV valfi ile elektronik enjeksiyon
- Hem DX hem dolaylı tuzlu su sisteminde solenoid valfinin Açma/Kapama veya modülasyonlu kontrolü ile klasik sıcaklık düzenleme
- Ağırlıklı termostat ve alarm termostatı
- Evaporatör kapasitesine bağlı olarak isteğe bağlı defrost
- Cihaz temizleme fonksiyonu
- Gece/gündüz çalışmasına bağlı olarak kapı anahtarı veya ağ sinyalli aydınlatma kontrolü
- Gece/gündüz çalışması veya çiy noktasına bağlı olarak çerçeve ısıtma sinyali
- Kapı anahtarının konumuna bağlı olarak kapı alarmı izleme ve aydınlatma/soğutma kontrolü
- Geçmiş parametre değerlerinin ve alarm modlarının kaydını sağlayan günlük fonksiyonu
- Tam enerji optimizasyonu fonksiyonları (çiy noktası, fanlar, defrost, perdeler, vs.)
- Uzak ekran bağlantıları (4 ekrana kadar)
- Entegre RS 485 LON iletişimi
- Esnek I/O yapılandırması

Teknik veriler ve sipariş



AK-CC 750 - Evaporatör kontrolörü

Teknik veriler

Özellikler	Açıklama	
Besleme voltajı	24 V d.c./a.c. ± 20 %	
Güç tüketimi	8 VA	
Analog girişler	Pt 1000 ohm/0 °C	Çözünürlük: 0,1 °C Doğruluk: ± 0,5°
	Basınç transmitteri türü AKS 32R/AKS 32 (1-5 V) Voltaj sinyali 0-10 V	Çözünürlük 1 mV Doğruluk ± 10 mV Bir modüle maks. 5 basınç transmitteri bağlantısı
	Kontakt fonksiyonu (AÇMA/KAPAMA)	R < 20 ohm'da Açma R > 2 K ohm değerinde kapama (Altın kaplamalı kontakt gerekmez)
	AÇMA/KAPAMA besleme voltajı girişleri	Düşük voltaj 0/80 V a.c./d.c. KAPALI: U < 2 V AÇIK: U > 10 V Yüksek voltaj 0/260 V a.c. KAPALI: U < 24 V AÇIK: U > 80 V
Röle çıkışları SPDT	AC-1 (omik)	5 A
	AC-15 (endüktif)	3 A
	U	Min. 24 V - Maks. 230 V Düşük ve yüksek voltaj, aynı çıkış grubuna bağlanmalıdır.
	Sigorta	5 A (F)
Kuru kontakt çıkışları	Sık devreye giren ve devreden çıkan dekompresyon, çerçeve ısıtma, fanlar ve AKV valfi gibi yükler için kullanılabilir.	Maks. 240 V a.c. , Min. 48 V a.c. - Maks. 0,5 A, Kaçak < 1 mA Maks. 1 AKV
	Ortam sıcaklığı	Nakliye sırasında -40 – 70 °C Çalışma sırasında -20 – 55 °C, %0 - %95 Bağıl Nem (yoğuşmasız) - Darbe etkisi/titreşim yoktur.
	Koruma sınıfı	Malzeme PC/ABS Koruma sınıfı IP10, VBG 4 Montaj Duvara veya DIN çerçeveye montaj
Ağırlık (Vida terminaleri dahil)	100-/200-/ kontrolör serilerindeki modüller	Yaklaşık 200 g/500 g/600 g
Onaylar	AB düşük voltaj direktifi ve EMC gerekliliklerine uygundur.	EN 60730 uyarınca LVD testi, EN 61000-6-2 uyarınca EMC bağışıklık testi, EN 50081-1 uyarınca emisyon testleri yapılmıştır.
	UL dosya numarası	E166834

Sipariş

Tür	Dil	Kod no.
AK-CC 750	İngilizce, Almanca, Fransızca, İtalyanca, Hollandaca	080Z0121
AK-CC 750	İngilizce, İspanyolca, Portekizce	080Z0122
AK-CC 750	İngilizce, Danca, İsveççe, Fince	080Z0125

Aksesuar Siparişi – Genişletme modülleri ile giriş ve çıkış inceleme

Tür	Analog girişler	AÇMA/KAPAMA çıkışları		AÇMA/KAPAMA besleme voltajı (DI sinyali)		Anahtarlı modül	Kod no.
	Sensörler, basınç transmitterleri	Röle (SPDT)	Kuru kontakt	Düşük voltaj (maks. 80 V)	Yüksek voltaj (maks. 260 V)	Röle çıkışlarını devre dışı bırakma	
Kontrolör	11	4	4	–	–	–	–
AK-XM 101A	8	–	–	–	–	–	080Z0007
AK-XM 102A	–	–	–	8	–	–	080Z0008
AK-XM 102B	–	–	–	–	8	–	080Z0013
AK-XM 204A	–	8	–	–	–	–	080Z0011
AK-XM 204B	–	8	–	–	–	x	080Z0018
AK-XM 205A	8	8	–	–	–	–	080Z0010
AK-XM 205B	8	8	–	–	–	x	080Z0017

Yazılım

AK-ST 500	AK kontrolörlerinin çalışmasını sağlayan yazılım	080Z0161
-----------	--	----------

Uzak ekranlar

EKA 163B	Ekran ünitesi	080B8574
EKA 164B	Kontrol düğmeli ekran ünitesi	080B8575

Diğer

Güç beslemesi (AK-PS 075)	080Z0053
Ekran kablosu - 2 metre	084B7298
Ekran kablosu - 6 metre	084B7299

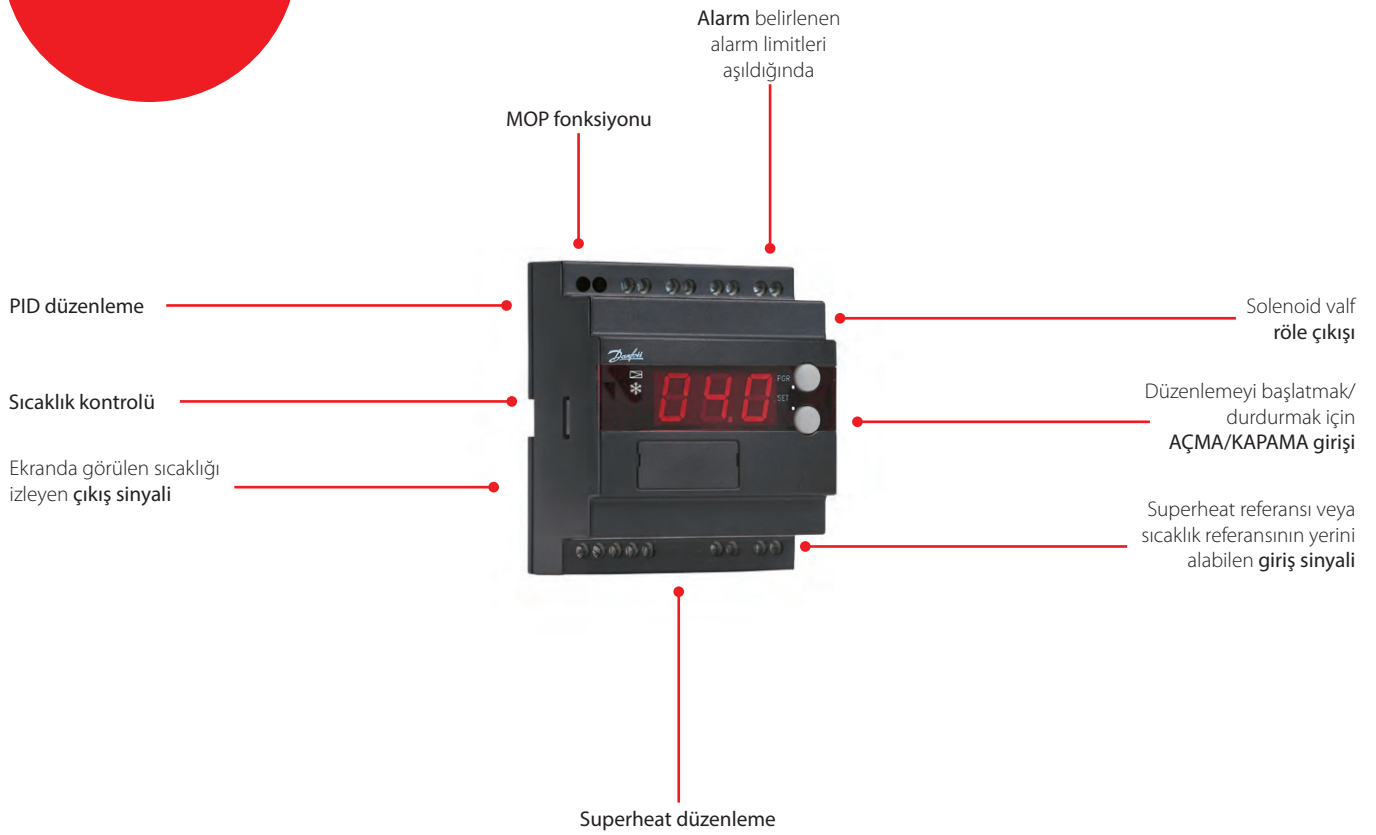
EKC 315A – Soğutma kontrolü

Kontrolör ve valf, soğutmayla bağlantılı superheat değerini ve sıcaklığı doğru bir şekilde etmek amacıyla kullanılabilir:

- Soğuk depo (hava soğutucular)

- İşleme tesisi (su soğutma chilleri)
- İklimlendirme santralleri

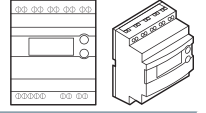
Özellikler EKC 315A



Detaylar

- Yük ve emme basıncında büyük değişimler olduğunda bile evaporatör optimum şekilde şarj edilir.
- Enerji tasarrufu; soğutkan püskürtmesinin ayarlanabilir olması, evaporatörden en yüksek verim alınmasını ve yüksek emme basıncı elde edilmesini sağlar.
- Doğru sıcaklık kontrolü; adaptasyonlu evaporatör ve sıcaklık kontrolü akışkan için mükemmel sıcaklık doğruluğunu garanti eder.
- Akışkan sıcaklığının termostat fonksiyonuyla kontrol edildiği anda superheat değeri mümkün olan en düşük değere ayarlanır.

Teknik veriler ve sipariş



EKC 315A - Soğutma kontrolü

Teknik veriler

Özellikler	Açıklama
Besleme voltajı	24 V a.c. ± %15 50/60 Hz, 80 VA (besleme voltajı, giriş ve çıkış sinyallerinden galvanik olarak ayrılmıştır).
Güç tüketimi	Kontrolör: 5 VA AKV bobin: 55 VA
Giriş sinyali	Akım sinyali: 4-20 mA veya 0-20 mA Basınç transmitteri: AKS 33'ten 4-20 mA Harici kontak fonksiyonundan dijital giriş
Sensör girişi	2 adet Pt 1000 ohm
Çıkış sinyali	Akım sinyali: 4-20 mA veya 0-20 mA Yük: Maks. 200 ohm
Röle çıkışı	1 adet SPST: AC-1: 4 A (omik)
Alarm rölesi	1 adet SPST: AC-15: 3 A (endüktif)
ICAD	ICAD ICM'ye monte edilmiştir. Akım sinyali: 4-20 mA veya 0-20 mA
Veri iletişimi	Bir veri iletişim modülü bağlanabilir.
Ortam	-10 – 55 °C, çalışma sırasında -40 – 70 °C, nakliye sırasında %20 - 80 BN, yoğunlaşmaz Darbe etkisi / titreşim yok
Koruma sınıfı	IP20
Ağırlık	300 g
Montaj	DIN çerçeve
Ekran	LED, 3 basamaklı
Terminaler	maks. 2,5 mm ² çok damarlı
Onaylar	EMC ve AB Düşük Voltaj Direktifinde CE işareti gereklilikleri karşılanmıştır, EN 60730-1 ve EN 60730-2-9 uyarınca LVD testi ve EN50081-1 ve EN 50082-2 uyarınca EMC testi yapılmıştır.

Veri iletişimi RC8AC numaralı yönetmeliğe uygun olarak kurulmalıdır.

Sipariş

Tür	Açıklama	Kod no.
EKC 315A	MODBUS veri iletişimli soğutma kontrolörü	084B7086
EKC 315A	Superheat kontrolörü, AKS 32R	084B7085
EKC 315A	084B7085 endüstriyel paketi	084B7128

Aksesuar

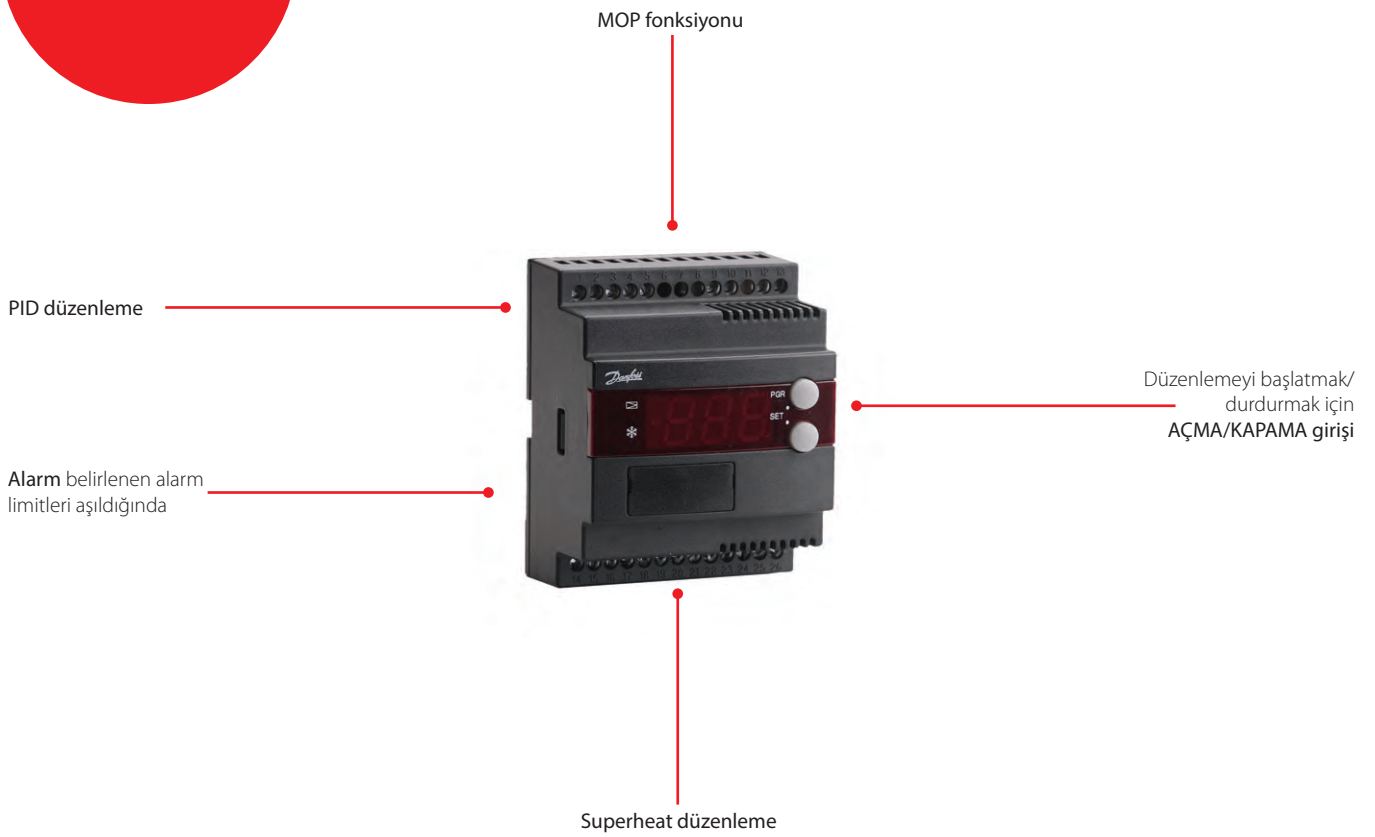
Tür	Açıklama	Kod no.
EKA 174	Galvanik ayırmalı veri iletişim modülü (aksesuarlar), (RS 485 modülü)	084B7124
EKA 175	RS485 LON	084B8579
AKS 11	Pt 1000 Sensörü	084N0003
AKS 32R	Basınç transmitteri -1/12 bar	060G1036
AKS 33	Basınç transmitteri -1/12 bar, %0,3	060G2049
AKS 3000	Basınç transmitteri -1/12 bar, %1	060G1323

EKC 312 – Superheat kontrolörü

Kontrolör ve valf, soğutmayla bağlantılı superheat değerini ve sıcaklığı doğru bir şekilde etmek amacıyla kullanılabilir:

- İşleme tesisi (su soğutma chilleri)
- Soğuk depo (hava soğutucular)
- İklimlendirme santralleri

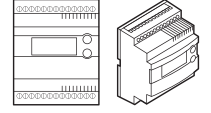
Özellikler EKC 312



Detaylar

- Yük ve emme basıncında büyük değişimler olduğunda bile evaporatör optimum şekilde şarj edilir.
- Enerji tasarrufu - soğutkan püskürtmesinin ayarlanabilir olması, evaporatörden en yüksek verim alınmasını ve yüksek emme basıncı elde edilmesini sağlar.
- Superheat değeri mümkün olan en düşük değere ayarlanır.

Teknik veriler ve sipariş



EKC 312 - Superheat kontrolörü

Teknik veriler

Özellikler	Açıklama
Besleme voltajı	24 V a.c. \pm %15 50/60 Hz, 10 VA (besleme voltajı, giriş ve çıkış sinyallerinden galvanik olarak ayrılmıştır).
Güç tüketimi	Kontrolör: 5 VA ETS step motor: 1,3 VA
Giriş sinyali	Akım sinyali: 4-20 mA veya 0-20 mA Basınç transmitteri: AKS 33'ten 4-20 mA Harici kontak fonksiyonundan dijital giriş
Sensör girişi	2 adet Pt 1000 ohm
Alarm rölesi	1 adet SPST: AC-1: 4 A (omik) 1 adet SPST: AC-15: 3 A (endüktif)
Step motor çıkışı	Sinyal veren 100 mA
Veri iletişimi	Bir veri iletişim modülü bağlanabilir.
Ortam	-10 – 55 °C, çalışma sırasında -40 – 70 °C, nakliye sırasında %20 - 80 BN, yoğunlaşmaz Darbe etkisi / titreşim yok
Koruma sınıfı	IP20
Ağırlık	300 g
Montaj	DIN çerçeve
Ekran	LED, 3 basamaklı
Onaylar	EMC ve AB Düşük Voltaj Direktifinde CE işareti gereklilikleri karşılanmıştır, EN 60730-1 ve EN 60730-2-9 uyarınca LVD testi ve EN50081-1 ve EN 50082-2 uyarınca EMC testi yapılmıştır.

Sipariş

Tür	Açıklama	Kod no.
EKC 312	Superheat kontrolörü	084B7250

Aksesuar

Tür	Açıklama	Kod no.
EKA 175	Veri iletişim modülü (aksesuarlar), (RS 485 modülü)	084B8579
EKA 174	Galvanik ayrılmali veri iletişim modülü (aksesuarlar), (RS 485 modülü)	084B7124

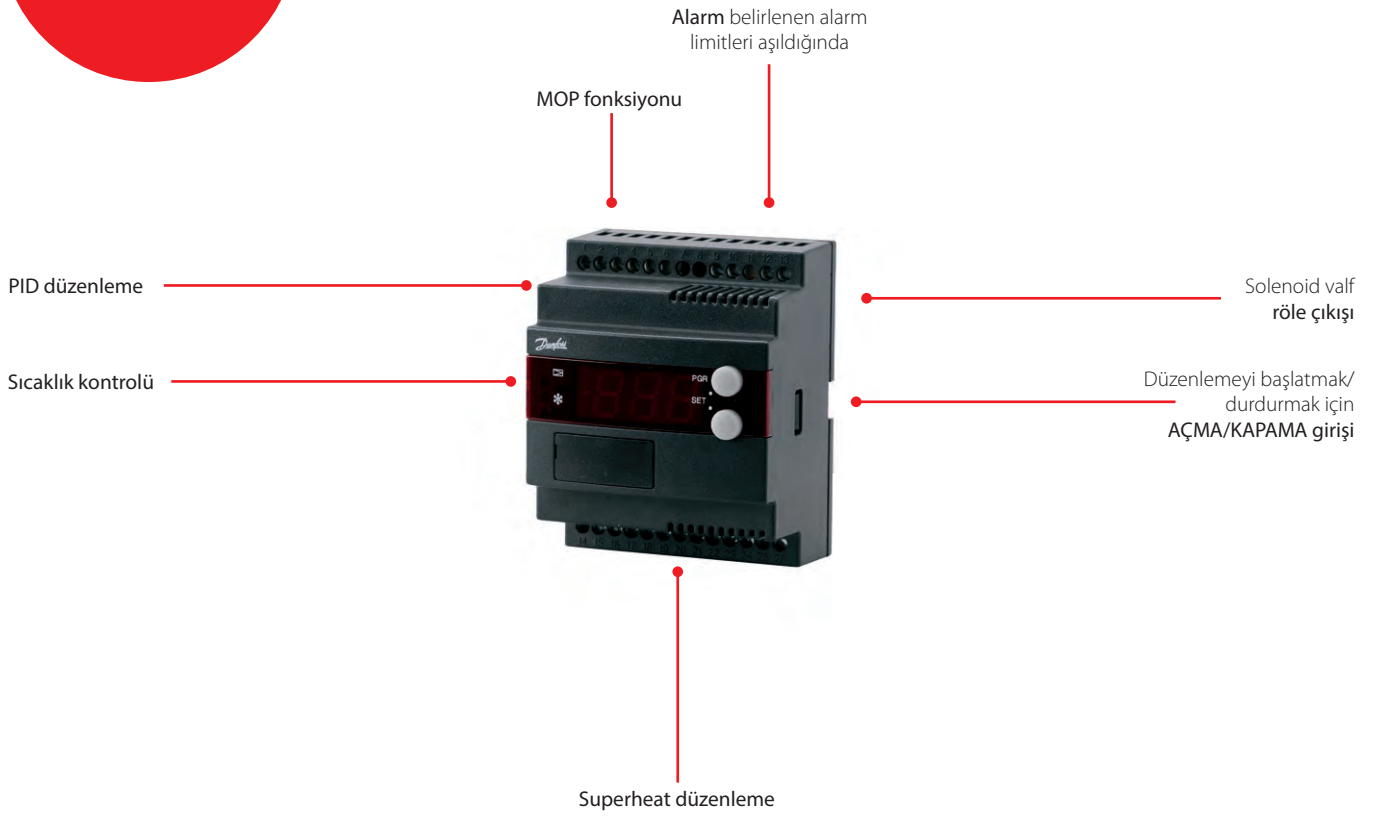
Sıcaklık sensörü Pt 1000 ohm/AKS 33 tip basınç transmitteri

EKC 316A – Superheat kontrolörü

Kontrolör ve valf, soğutmayla bağlantılı superheat değerini ve sıcaklığı doğru bir şekilde etmek amacıyla kullanılabilir:

- İşleme tesisi (su soğutma chilleri)
- Soğuk depo (hava soğutucular)
- İklimlendirme santralleri

Özellikler EKC 316A



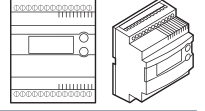
Detaylar

- Yük ve emme basıncında büyük değişimler olduğunda bile evaporatör optimum şekilde şarj edilir.
- Enerji tasarrufu; soğutkan püskürtmesinin ayarlanabilir olması, evaporatörden en yüksek verim alınmasını ve yüksek emme basıncı elde edilmesini sağlar.
- Akışkan sıcaklığının termostat fonksiyonuyla kontrol edildiği anda superheat değeri mümkün olan en düşük değere ayarlanır.

Teknik veriler ve sipariş

EKC 316A - Superheat kontrolörü

Teknik veriler



Özellikler	Açıklama
Besleme voltajı	24 V a.c. \pm %15 50/60 Hz, 10 VA (besleme voltajı, giriş ve çıkış sinyallerinden galvanik olarak ayrılmıştır).
Güç tüketimi	Kontrolör: 5 VA ETS step motor: 1,3 VA
Giriş sinyali	Akım sinyali: 4-20 mA veya 0-20 mA Basınç transmitteri: AKS 33'ten 4-20 mA Harici kontak fonksiyonundan dijital giriş
Sensör girişi	2 adet Pt 1000 ohm
Alarm rölesi	1 adet SPST: AC-1: 4 A (omik) 1 adet SPST: AC-15: 3 A (endüktif)
Step motor çıkışı	Sinyal veren 100 mA
Veri iletişimi	Bir veri iletişim modülü bağlanabilir.
Ortam	-10 – 55 °C, çalışma sırasında -40 – 70 °C, nakliye sırasında %20 – 80 BN, yoğunlaşmaz Darbe etkisi / titreşim yok
Koruma sınıfı	IP20
Ağırlık	300 g
Montaj	DIN çerçeve
Ekran	LED, 3 basamaklı
Onaylar	EMC ve AB Düşük Voltaj Direktifinde CE işareti gereklilikleri karşılanmıştır, EN 60730-1 ve EN 60730-2-9 uyarınca LVD testi ve EN50081-1 ve EN 50082-2 uyarınca EMC testi yapılmıştır.

Yedek akü gereksinimleri: 18 V d.c. min. 100 mAh.

Sipariş

Tür	Açıklama	Kod no.
EKC 316A	Superheat kontrolörü	084B7088

Aksesuar

Tür	Açıklama	Kod no.
EKA 175	Veri iletişim modülü (aksesuarlar), (RS 485 modülü)	084B8579
EKA 174	Galvanik ayrılmalı veri iletişim modülü (aksesuarlar), (RS 485 modülü)	084B7124

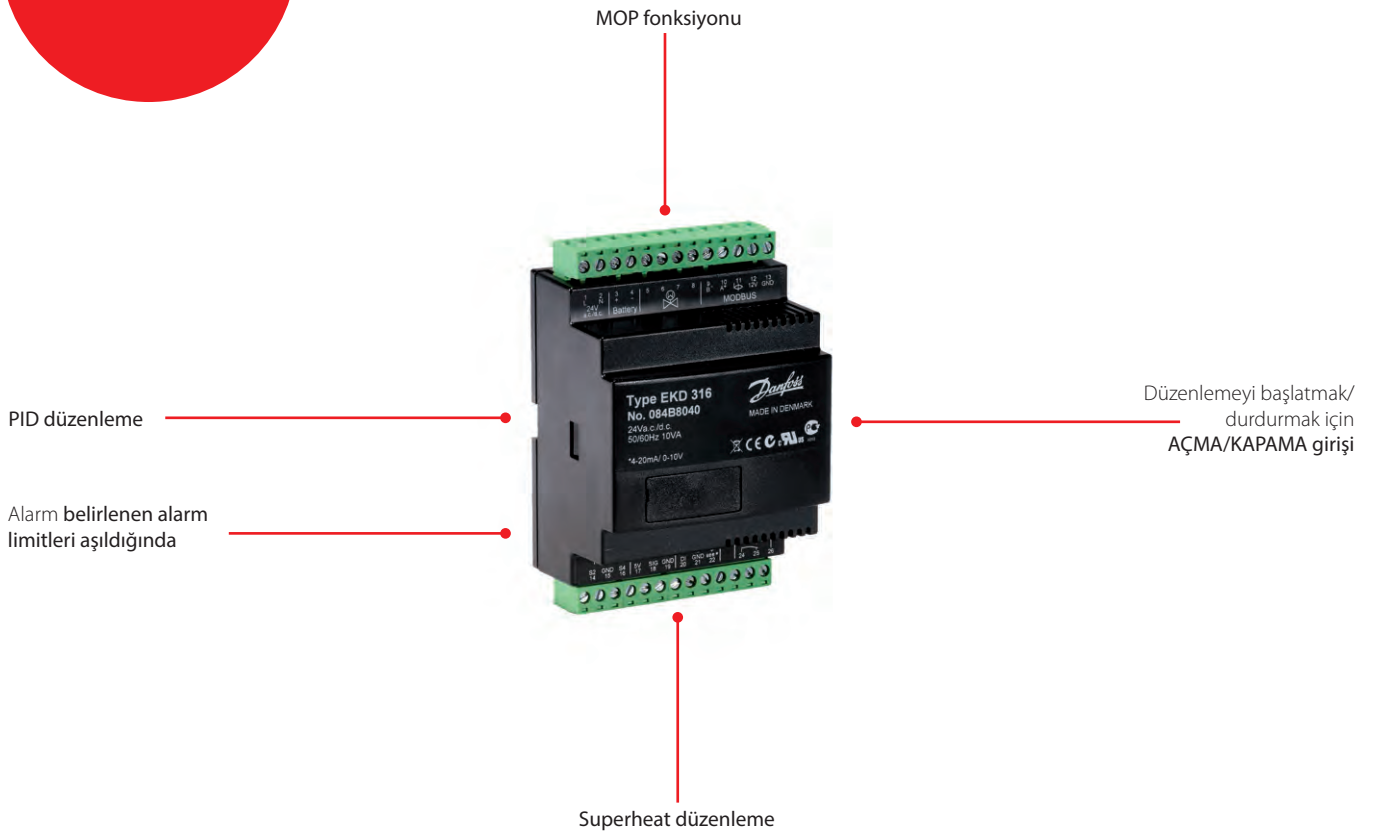
Sıcaklık sensörü Pt 1000 ohm/AKS 33 tip basınç transmitteri

EKD 316 – Superheat kontrolörü

Kontrolör ve valf, soğutmayla bağlantılı superheat değerini ve sıcaklığı doğru bir şekilde kontrol etmek amacıyla kullanılabilir:

- İşleme tesisi (su soğutma chilleri)
- Soğuk depo (hava soğutucular)
- İklimlendirme santralleri

Özellikler EKD 316

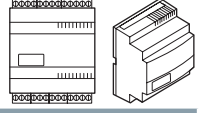


Detaylar

- Yük ve emme basıncında büyük değişimler olduğunda bile evaporatör optimum şekilde şarj edilir.
- Enerji tasarrufu - soğutkan püskürtmesinin ayarlanabilir olması, evaporatörden en yüksek verim alınmasını ve yüksek emme basıncı elde edilmesini sağlar.
- Superheat değeri mümkün olan en düşük değere ayarlanır.

Teknik veriler ve sipariş

EKD 316 - Superheat kontrolörü



Teknik veriler

Özellikler	Açıklama
Besleme voltajı	24 V a.c. \pm %15 50/60 Hz, 10 VA (besleme voltajı, giriş ve çıkış sinyallerinden galvanik olarak ayrılmıştır).
Güç tüketimi	Kontrolör: 5 VA ETS step motor: 1,3 VA
Giriş sinyali	Akım sinyali ¹⁾ : 4-20 mA veya 0-20 mA Voltaj sinyali ¹⁾ : 0-10 V veya 1-5 V Basınç transmitteri: AKS 32R Harici kontak fonksiyonundan dijital giriş
Sensör girişi	2 adet Pt 1000 ohm
Alarm rölesi	1 adet SPST: AC-1: 4 A (omik) 1 adet SPST: AC-15: 3 A (endüktif)
Step motor çıkışı	Düzgün değişen 30-300 mA
Veri iletişimi	MODBUS veri iletişimi ile monte edilir.
Ortam	0 – 55 °C, çalışma sırasında -40 – 70 °C, nakliye sırasında %20 - 80 BN, yoğuşmasız Darbe etkisi / titreşim yok
Koruma sınıfı	IP20
Ağırlık	300 g
Montaj	DIN çerçeve
Ekran	Yok, opsiyonel harici ekran (LED, 3 basamaklı)
Onaylar	EMC ve AB Düşük Voltaj Direktifinde CE işareti gereklilikleri karşılanmıştır, EN 60730-1 ve EN 60730-2-9 uyarınca LVD testi ve EN50081-1 ve EN 50082-2 uyarınca EMC testi yapılmıştır.

¹⁾ Ri: mA 400 ohm V: 50 kohm.

Yedek akü gereksinimleri: 18-24 V d.c. min. 120 mAh.

Sipariş

Tür	Açıklama	Kod no.
EKD 316	Superheat kontrolörü ²⁾	084B8040

Aksesuar

Tür	Açıklama	Kod no.
EKA 164A	Düğmeli ayar değiştirme ekranı (MODBUS iletişimli) ²⁾	084B8563

²⁾ Ayarı değiştirmek için EKA 164A ekranı veya AK-ST-500 yazılımlı (artı aksesuarlar) gerekir. Sıcaklık sensörü Pt 1000 ohm/Basınç transmitteri tipi AKS 32R:

EKC 347 – Sıvı seviyesi kontrolörü

Kontrolör; pompa hazneleri, separatörler, ara soğutucular, ekonomizerler, kondenserler veya sıvı depolarında soğutkan seviyesinin düzenlenmesi amacıyla kullanılır.

Bir sinyal transmitteri (AKS 4100/4100U) haznedeki soğutkan seviyesini sürekli olarak takip eder; kontrolör sinyali aldıktan sonra sıvı seviyesi ayar noktasına göre soğutkan sıvı seviyesini kontrol etmek amacıyla valfi kontrol eder.

Özellikler EKC 347



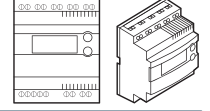
Detaylar

- Pompalı soğutkan sıvısı sistemleri için kolay kurulumlu özel kontrolör
- AKS 4100/4100U sıvı seviyesi transmitteriyle, soğutkan seviyesini geniş bir aralıkta ayarlamak mümkündür.
- Esnek, ICM veya AKV/A genişleme valfleri ile birlikte kullanılabilir. ICM; ICAD AKV/A dijital stepper motorlu doğrudan kontrollü motorlu valflerdir. AKVA veya AKV, darbe genişliği otomatik genişleme valfleri.
- PC ile çalışma (ekstra opsiyon) Kontrolöre veri iletişimi sağlanabilir; böylece ADAP-KOOL® soğutma kontrolleri serisine dahil diğer ürünlere bağlanabilir. Ardından çalıştırma, izleme ve veri toplama bir PC'den gerçekleştirilebilir.

Teknik veriler ve sipariş

EKC 347 – Sıvı seviyesi kontrolörü

Teknik veriler



Özellikler	Açıklama
Besleme voltajı	24 V a.c. ± %15 50/60 Hz, 60 VA (besleme voltajı, giriş ve çıkış sinyallerinden galvanik olarak ayrılmıştır). Giriş/çıkışa, tek başına galvanik izolasyon uygulanmamıştır.
Güç tüketimi	AKV 20 W bobin kontrolörü 5 VA 55 VA
Giriş sinyali	Seviye sinyali 4-20 mA veya 0-10 V Referans silindir hacmi 4-20 mA, 0-20 mA, 2-10 V veya 0-10 V ICM valf geri besleme sinyali: ICAD 0/4-20 mA'dan Kontak fonksiyonu düzenlemeye başlama/durdurma
Röle çıkışı	2 adet SPST: AC-1: 4 A (omik)
Alarm rölesi	1 adet SPST: AC-15: 3 A (endüktif)
Akım çıkışı	0-20 mA veya 4-20 mA Maks. yük: 500 ohm
Valf bağlantısı	ICM - akım çıkışı üzerinden AKV/A - 24 a.c. üzerinden Darbe Genişliği Modülasyonlu çıkış
Veri iletişimi	Bir veri iletişim modülü bağlanabilir.
Ortam	-10 – 55 °C, çalışma sırasında -40 – 70 °C, nakliye sırasında %20 - 80 BN, yoğuşmasız Darbe etkisi / titreşim yok
Koruma sınıfı	IP20
Ağırlık	300 g
Montaj	DIN çerçeve
Ekran	LED, 3 basamaklı
Terminaler	maks. 2,5 mm ² çok damarlı
Onaylar	EMC ve AB Düşük Voltaj Direktifinde CE işareti gereklilikleri karşılanmıştır, EN 60730-1 ve EN 60730-2-9 uyarınca LVD testi ve EN50081-1 ve EN 50082-2 uyarınca EMC testi yapılmıştır.

Sipariş

Tür	Açıklama	Kod no.
EKC 347	Sıvı seviyesi kontrolörü	084B7067

Aksesuarlar

Tür	Açıklama	Kod no.
EKA 174	Galvanik ayrılmalı veri iletişim modülü (aksesuarlar), (RS 485 modülü)	084B7124

EKC 368 – Ambalajsız gıda ürünlerinin sıcaklık kontrolü

Kontrolör ve valf, ambalajsız gıda ürünlerin soğutulmasında yüksek talepleri karşılamak amacıyla kullanılır:

- Şarküteri uygulamaları
- Et ürünleri soğuk odaları
- Meyve ve sebze soğuk odaları
- Konteynırlar
- İklimlendirme yapılan tesisler.

Özellikler EKC 368



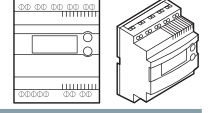
Detaylar

- Ürünün etrafındaki havanın nemi mümkün olduğunca yüksek tutulduğundan zaiyat azalır.
- Kısa sürede sıcaklık, $\pm 0,25$ °C veya daha yüksek bir doğrulukla sabitlenir.
- Sıcaklık değişimi minimum seviyede tutulacak şekilde geçici süre adaptasyon fonksiyonuyla kontrol edilebilir.
- Defrost süresini mümkün olduğunca kısaltan defrost sensörü
- PID düzenleme

Teknik veriler ve sipariş

EKC 368 - Ambalajsız gıda ürünlerinin sıcaklık kontrolü

Teknik veriler



Özellikler	Açıklama
Besleme voltajı	24 V a.c. \pm %15 50/60 Hz, 10 VA (besleme voltajı, giriş ve çıkış sinyallerinden galvanik olarak ayrılmıştır).
Güç tüketimi	Kontrolör: 5 VA KVS kademe motoru: 1,3 VA
Giriş sinyali	Voltaj sinyali: 0-10 V veya 2-10 V Harici kontak fonksiyonundan dijital giriş 18 – 20 kısa devre (darbe sinyali) defrost fonksiyonunu başlatır.
Sensör girişi	2 adet Pt 1000 ohm
Röle çıkışı	3 adet SPST: AC-1: 4 A (omik)
Alarm rölesi	1 adet SPST: AC-15: 3 A (endüktif)
Step motor çıkışı	Sinyal veren 100 mA
Veri iletişimi	Bir veri iletişim modülü bağlanabilir.
Ortam sıcaklığı	Çalışma sırasında: -10 – 55 °C Nakliye sırasında: -40 – 70 °C
Koruma sınıfı	IP20
Ağırlık	300 g
Montaj	DIN çerçeve
Ekran	LED, 3 basamaklı
Terminaler	maks. 2,5 mm ² çok damarlı
Onaylar	EMC ve AB Düşük Voltaj Direktifinde CE işareti gereklilikleri karşılanmıştır, EN 60730-1 ve EN 60730-2-9 uyarınca LVD testi ve EN50081-1 ve EN 50082-2 uyarınca EMC testi yapılmıştır.

Yedek akü gereksinimleri: 18 V d.c. min. 100 mAh.

Sipariş

Tür	Açıklama	Kod no.
EKC 368	Akışkan sıcaklık kontrolörü	084B7079

Aksesuar

Tür	Açıklama	Kod no.
EKA 172	Gerçek zamanlı saat	084B7069
EKA 175	Veri iletişim modülü (aksesuarlar), (RS485 modülü)	084B8579
EKA 174	Galvanik ayrılmalı veri iletişim modülü (aksesuarlar), (RS 485 modülü)	084B7124

ERC 211, ERC 213, ERC 214 – Sıcaklık kontrolörü

ERC 21X, sıcaklık ve defrost yönetimi özelliğine sahip akıllı bir çok amaçlı soğutma kontrolörüdür.

Kontrolör, günümüzün ileri düzey ticari soğutma uygulamalarına cevap verecek şekilde tasarlanmıştır.

Özellikler ERC 211/213/214

Kullanım Kolaylığı dört düğme, kolay menü yapısı, yüklü uygulama çözümleri sayesinde artan kullanılabilirlik

Basit Kurulum yüksek etkili 16 A röle, ara röle kullanmadan ağır yüklerin doğrudan bağlanmasına imkan tanır. Geniş bir dizi uyumlu sensörler ve vidalı bağlantı terminaleri yüksek kurulum esnekliği sağlar.



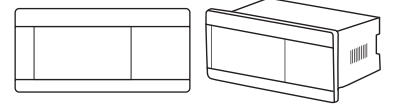
Ünite Koruması güç beslemesindeki dalgalanmalardan veya yüksek yoğunlaşma sıcaklığından kompresörü koruma gibi özel yazılım özellikleri, ünitenin güvenliğini ve güvenilir çalışmasını sağlar.

Enerji verimliliği isteğe bağlı defrost Gece/Gündüz modu ve akıllı evaporatör fanı yönetimi enerji verimliliğini sağlar.

Detaylar

- Termostat
 - AÇMA/KAPAMA termostadı
 - gece/gündüz, sürekli çevrim, acil modu
 - kurulu uygulamalar
 - geniş bir dizi sensörle uyumludur (NTC 5 K ve 10 K, Pt1000, PTC)
- Defrost
 - doğal, elektrikli veya sıcak gaz defrostu
 - isteğe bağlı defrost
 - basma düğmesi, DI girişi veya zaman aralığıyla çalıştırma
 - zamana, sıcaklığa bağlı veya düğmeye basarak durdurma
- Kompresör
 - voltaj koruması
 - Optimum kompresör koruması sağlayan kısa devre önleyici zamanlama röleleri
 - kompresörlerin bağlantısını sağlayan yüksek etkili 16 A röle
- Evaporatör Fanı
 - fan geciktirme fonksiyonu
 - enerji tasarrufu sağlayan akıllı evaporatör fanı yönetimi
 - Yüksek evaporatör sıcaklığında fan durur.
- Alarmlar
 - yüksek ve düşük sıcaklık alarmı
 - sensör arızası alarmı
 - yüksek ve düşük voltaj alarmı
 - kondenser temizleme alarmı
 - kapı açık alarmı
 - harici alarm girişi
- Çok amaçlı DI girişi
 - defrost çalıştırma, gece/gündüz kontrolü, ana anahtar, referans silindir hacmi ve sürekli çevrim kontrolüne olanak sağlayan çok amaçlı iki DI girişi
- Ekran ve programlama
 - daha büyük ve verimliliği yüksek LED ekran
 - °C/°F ekran sıcaklıkları
 - parametre ayarları/değerleri ve alarm koşulları ekrandan okunabilir.
- Diğer fonksiyonlar
 - tüm rölelerde sıfır çapraz anahtarlama
 - üç seviyeli parola koruması
 - alarm izlemeli kapı fonksiyonu
 - güç açıldığında çıkış gecikmesi
 - tuş takımı kilitleme ve kilit açma özelliği
 - galvanik izolasyon

Teknik veriler ve sipariş



ERC 211, ERC 213, ERC 214 – Sıcaklık kontrolörü

Teknik veriler

Özellikler	Açıklama
Güç beslemesi	115 VAC/230 VAC 50-60 Hertz, galvanik izolasyonlu düşük voltajlı güç beslemesi
Nominal güç	0,7 W altında
Giriş	4 giriş: 2 analog, 1 analog/dijital ve 1 dijital
Sensörler	NTC 5000 Ohm, 25 °C NTC 10000 Ohm, 25 °C PTC 1000 Ohm, 25 °C'de PT1000
Doğruluk	Ölçüm aralığı: -40 – 105 °C (-40 – 221 °F) Kontrolör: -35 °C altında ± 1 K, -35 – 25 °C arasında ± 0,5 K, 25 °C üstünde ± 1 K
Çıkış	1 Kompresör rölesi: 16 (16 A) EN60730 16 (16 A) CQC; 16 A (60 FLA/10 LRA) UL60730 Yardımcı röle 1: 8 A, 2 FLA/12 LRA, UL60730 8 A, 2 (2 A), EN60730 Yardımcı röle 2: 3 A, 2 FLA/12 LRA, UL60730 3 A, 2 (2 A), EN60730 Yardımcı röle 3: 2 A
Ekran	LED ekran, 3 basamaklı, ondalık ayırıcı ve çoklu fonksiyon simgeleri, °C + °F ölçeği
Çalışma koşulları	-10 – 55 °C (14 – 131 °F), %90 Bağıl nem
Depolama koşulları	-40 – 70 °C (-40 – 158 °F), %90 Bağıl Nem
Koruma	Ön: IP65 Arka: su ve toz koruması, IP31'e denk gelir, konektör erişilebilirliği arka kısım değerini IP00 ile sınırlar.
Ortam	Kirlilik derecesi III (soğutma dolabı içine monte edilebilir), yoğunlaşmaz
Isı ve yangına dayanıklılık	Kategori D (UL94-V0)
EMC kategorisi	Kategori I
Onaylar	UL (onaylı) CB sertifikasyonu (ENEC, CE, CQC)

Sipariş

Tür	Açıklama	Kod no.
ERC 211	Kırmızı LED, 120 V, 1 röle	080G3290
	Kırmızı LED, 240 V, 1 röle	080G3293
ERC 213	Kırmızı LED, 120 V, 3 röle	080G3291
	Kırmızı LED, 240 V, 3 röle	080G3294
ERC 214	Kırmızı LED, 120 V, 4 röle	080G3292
	Kırmızı LED, 240 V, 4 röle	080G3295

AK-PC 351 – Kapasite Kontrolörü

AK-PC 351, küçük soğutma uygulamalarında kompresör ve kondenser kapasitelerini düzenlemek amacıyla kullanılır. Maksimum 4 kompresör ve bir kondenserün düzenlemesi yapılabilir.

- Bir emme grubu + bir kondenser grubu, maks. 6 kademe
- Bir kompresör grubu, maks. 4 kademe
- Bir kondenser grubu, maks. 4 kademe

Özellikler AK-PC 351

Kuru kontak çıkışı dijital scroll'da bypass kontrolü veya buharlı kompresör yük düşürücüsünün kontrolünü sağlayan 1 adet kontrol. Çıkış bu fonksiyon için kullanılmadığında standart röle çıkışı olarak kullanılabilir.

Analog girişler basınç transmitterleri, sıcaklık sensörlerinden maks. 4 sinyal

Analog çıkışlar maks. 2 adet kompresör ve kondenser fanı hız kontrolü



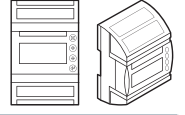
Dijital girişler otomatik güvenlik kontrolünden gelen maks. 8 sinyal, gündüz/gece sinyali

Röle çıkışları maks. 5 adet kompresör ve kondenser fanı bağlantısı

Detaylar

- Enerji tasarrufu yolları:
 - emme basıncının optimizasyonu
 - gece saatlerinde artış
 - değişken yoğuşma basıncı

Teknik veriler ve sipariş



AK-PC 351 – Kapasite Kontrolörü

Teknik veriler

Özellikler	Açıklama
Besleme voltajı	24 V a.c. \pm %15 50/60 Hz, 17 VA 24 V d.c. (20-60 V), 17 VA
4 analog giriş	Basınç ölçümü: AKS 32R rasyometrik basınç transmitteri AKS 32 1-5 volt basınç transmitteri 0-20 (4-20) AKS 33 basınç transmitteri Sıcaklık ölçümü Pt 1000 ohm/0 °C Dijital scroll / stream kompresörden NTC - 86 K
8 dijital giriş	Kontak fonksiyonundan Örn.: Düzenleme başlatma/durdurma Emniyet devrelerinin izlenmesi Genel alarm fonksiyonu
Kapasite kontrolüne röle çıkışı	5 adet SPST (5 A): AC-1: 5 A (omik)
	5 adet SPST (5 A): AC-15: 2 (endüktif)
	1 adet Kuru Kontak Scroll yüksüzleştirme için PWM
2 Voltaj çıkışı	0-10 V d.c. Ri = 1k ohm
Ekran çıkışı	MMIGRS2 tip
Veri iletişimi	AK-SM 850 için Modbus
Ortam	-20 – 60 °C, Çalışma sırasında
	-40 – 70 °C, Nakliye sırasında
	%20 - 80 BN, yoğuşmasız
Koruma sınıfı	IP 40
Ağırlık	0,2 kg
Montaj	DIN çerçeve
Bağlantı terminalleri	maks. 2,5 mm ² çok damarlı
Onaylar	EMC ve AB Düşük Voltaj Direktifinde CE işareti gereklilikleri karşılanmıştır, EN 60730-1 ve EN 60730-2-9 uyarınca LVD testi ve EN61000-6-2 ve 3 uyarınca EMC testi yapılmıştır.

Sipariş

Tür	Açıklama	Kod no.
AK-PC 351	24 V AC/20-60 V DC, LCD, RS485, 1SSR S	080G0289

AK-PC 551 – Kapasite Kontrolörü

AK-PC 551, küçük soğutma uygulamalarında kompresör ve kondenser kapasitelerini düzenlemek amacıyla kullanılır. Maksimum 8 kompresör ve bir kondenserün düzenlemesi yapılabilir:

- Bir emme grubu + bir kondenser grubu
- İki emme grubu + bir ortak kondenser, maks. 4 + 4 kademe
- Bir kompresör grubu, maks. 8 kademe
- Bir kondenser grubu, maks. 8 kademe

Özellikler AK-PC 551

Kuru kontak çıkışı dijital scroll'da bypass kontrolü veya buharlı kompresör yük düşürücüsünün kontrolünü sağlayan 2 adet kontrol. Çıkış bu fonksiyon için kullanılmadığında, standart röle çıkışı olarak kullanılabilir.

Analog girişler basınç transmitterleri, sıcaklık sensörleri, voltaj sinyalinden maks. 8 sinyal

Analog çıkışlar maks. 2 adet kompresör ve kondenser fanı hız kontrolü



Dijital girişler otomatik güvenlik kontrolünden gelen maks. 8 sinyal, gündüz/gece sinyali

Röle çıkışları maks. 6 adet kompresör, kondenser fanı bağlantısı

Detaylar

- Enerji tasarrufu yolları:
 - emme basıncının optimizasyonu
 - gece saatlerinde artış
 - değişken yoğuşma basıncı
 - yük sınırlaması

Teknik veriler ve sipariş



AK-PC 551 - Kapasite Kontrolörü

Teknik veriler

Özellikler	Açıklama
Besleme voltajı	24 V a.c. \pm %15 50/60 Hz, 17 VA 24 V d.c. (20-60 V), 17 VA 230 a.c. (85-265 V) 50/60 Hz, 20 VA
8 analog giriş	Basınç ölçümü: AKS 32R türü rasyometrik basınç transmitteri AKS 32 türü 1-5 volt basınç transmitteri 0-20 (4-20) mA basınç transmitteri tür AKS 33 Sıcaklık ölçümü Pt 1000 ohm/0 °C Dijital scroll / stream kompresörden NTC - 86 K
8 dijital giriş	Kontakt fonksiyonundan Örn. aşağıdakiler için: Düzenleme başlatma/durdurma Emniyet devrelerinin izlenmesi Genel alarm fonksiyonu
Kapasite kontrolüne röle çıkışı	4 adet SPDT (8 A): AC-1: 6 A (omik) 4 adet SPDT (8 A): AC-15: 4 A (endüktif) 2 adet SPST (16 A): AC-1: 10 A (omik) 2 adet SPST (16 A): AC-15: 3.5 (indüktif) 2 adet Kuru Kontakt. Scroll yüksüzleştirme için PWM
2 Voltaj çıkışı	0-10 V d.c. Ri = 1k ohm, Ayrı 24 V besleme gereklidir.
Ekran çıkışı	MMIGRS2 türü için
Veri iletişimi	AK-SM 850 için Modbus
Ortam	-20 – 60 °C, Çalışma sırasında -40 – 70°C, Nakliye sırasında %20 - 80 BN, yoğuşmasız Darbe etkisi / titreşim yok
Koruma sınıfı	IP 40
Ağırlık	0,4 kg
Montaj	DIN çerçeve
Bağlantı terminalleri	maks. 2,5 mm ² çok damarlı
Onaylar	EMC ve AB Düşük Voltaj Direktifinde CE işareti gereklilikleri karşılanmıştır, EN 60730-1 ve EN 60730-2-9 uyarınca LVD testi ile EN50081-1 ve EN 50082-2 uyarınca EMC testi yapılmıştır.

Sipariş - AKPC 551

Tür	Açıklama	Kod no.
AK-PC 551	230 V, LCD, 2SSR, RS485, S	080G0281
AK-PC 551	24 V, LCD, 2SSR, RS485, S	080G0283

Sipariş - AKPC 551 kiti

Tür	Açıklama	Kod no.
AK-PC 551 kiti	230 V, 2SSR, RS485, S + MMIGRS2 + KABLO	080G0282

Aksesuarlar (kite dahildir)

Tür	Açıklama	Kod no.
AK-PC 551	230V, 2SSR, RS485, S	080G0321
MMIGRS2	MMIGRS2, UZAK EKRAN, PANEL, S	080G0294
ACCBCI	TELEFON KABLOSU KULLANICI ARAYÜZÜ KONEKTÖRÜ, 1,5 M KABLO	080G0075

Sipariş - AKPC 551 kiti

Tür	Açıklama	Kod no.
AK-PC 551 kiti	24 V, EKTRANSIZ, 2SSR, RS485, S + MMIGRS2 + KABLO	080G0288

Aksesuarlar (kite dahildir)

Tür	Açıklama	Kod no.
AK-PC 551	24V, EKTRANSIZ, 2SSR, RS485, S	080G0326
MMIGRS2	MMIGRS2, UZAK EKRAN, PANEL, S	080G0294
ACCBCI	TELEFON KABLOSU KULLANICI ARAYÜZÜ KONEKTÖRÜ, 1,5 M KABLO	080G0075

AK-PC 772 – Küçük CO₂ booster kapasite kontrolörü

Kontrolör, küçük bir CO₂ booster sisteminde kompresörlerin ve gaz soğutucunun kapasite kontrolünü yapan komple bir düzenleme ünitesidir.

Kontrolör; yağ yönetimi, ısı geri kazanımı fonksiyonu ve CO₂ gaz basıncı kontrollünü gerçekleştirir.

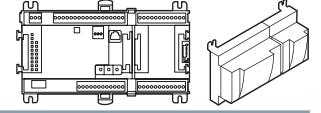
Özellikler AK-PC 772



Detaylar

- Entegre yağ dengeleme
- 8 kompresör kademesine kadar
- 1 veya 2 hız kontrollü kompresör
- Isı geri kazanımı fonksiyonları
- CO₂ gaz soğutucu kontrolü ve sıvı deposu kontrolü

Teknik veriler ve sipariş



AK-PC 772 - Küçük CO₂ booster kapasite kontrolörü

Teknik veriler

Özellikler	Açıklama	
Besleme voltajı	24 V d.c./a.c. ± 20 %	
Güç tüketimi	8 VA	
Analog girişler	Pt 1000 ohm/0 °C	Çözünürlük: 0,1 °C Doğruluk: ± 0,5 °
	Basınç transmitteri tipi AKS 32R/AKS 2050/AKS 32 (1-5 V)	Çözünürlük 1 mV Doğruluk ± 10 mV Bir modülle maks. 5 basınç transmitteri bağlantısı
	Kontakt fonksiyonu (AÇMA/KAPAMA)	R < 20 ohm'da açma
		R > 2K ohm değerinde kapama (Altın kaplamalı kontakt gerekmez)
AÇMA/KAPAMA besleme voltajı girişleri	Düşük voltaj 0/80 V a.c./d.c.	KAPALI: U < 2 V AÇIK: U > 10 V
	Yüksek voltaj 0/260 V a.c.	KAPALI: U < 24 V AÇIK: U > 80 V
Röle çıkışları SPDT	AC-1 (omik)	5 A
	AC-15 (endüktif)	3 A
Kuru kontak çıkışları	U	Min. 24 V - Maks. 230 V Düşük ve yüksek voltaj, aynı çıkış grubuna bağlanmalıdır.
	Yük düşürücüler, solenoid valf gibi sık devreye alınan ve devreden çıkarılan yüklerde kullanılabilir.	Maks. 240 V a.c. , Min. 48 V a.c. - Maks. 0,5 A Kaçak < 1 mA Maks. 1 AKV
Ortam sıcaklığı	Nakliye sırasında	-40 – 70 °C
	Çalışma sırasında	-20 – 55 °C, %0 – 95 Bağıl Nem (yoğuşmasız) - Darbe etkisi/titreşim yok
Koruma sınıfı	Malzeme	PC/ABS
	Koruma sınıfı	IP10, VBG 4
	Montaj	Duvara veya DIN çerçeveye montaj
Ağırlık (vida terminalleri dahil)	100-/200-/ kontrolör serilerindeki modüller	Yaklaşık 200 g/500 g/600 g
Onaylar	AB düşük voltaj direktifi ve EMC gerekliliklerine uygundur.	EN 60730 uyarınca LVD testi EN 61000-6-2 uyarınca EMC bağımsızlık, EN 50081-1 uyarınca emisyon testi yapılmıştır.
	UL dosya numarası	E166834

Sipariş

Tür	Dil	Kod no.
AK-PC 772	İngilizce, Almanca, Fransızca, İtalyanca, Hollandaca	080Z0200

Aksesuar Siparişi - Genişletme modülleri ile giriş ve çıkış inceleme

Tür	Analog girişler	AÇMA/KAPAMA çıkışları		AÇMA/KAPAMA besleme voltajı (DI sinyali)		Anahtarlı modül	Kod no.
	Sensörler, basınç transmitterleri	Röle (SPDT)	Kuru kontak	Düşük voltaj (maks. 80 V)	Yüksek voltaj (maks. 260 V)	Röle çıkışlarını devre dışı bırakma	
Kontrolör	11	4	4	-	-	-	-
AK-XM 101A	8	-	-	-	-	-	080Z0007
AK-XM 102A	-	-	-	8	-	-	080Z0008
AK-XM 102B	-	-	-	-	8	-	080Z0013
AK-XM 204A	-	8	-	-	-	-	080Z0011
AK-XM 204B	-	8	-	-	-	x	080Z0018
AK-XM 205A	8	8	-	-	-	-	080Z0010
AK-XM 205B	8	8	-	-	-	x	080Z0017

Yazılım

AK-ST 500	AK kontrolörlerinin çalışmasını sağlayan yazılım	080Z0161
-----------	--	----------

Uzak ekranlar

EKA 163B	Ekran ünitesi	084B8574
EKA 164B	Kontrol düğmeli ekran ünitesi	084B8575

Diğer

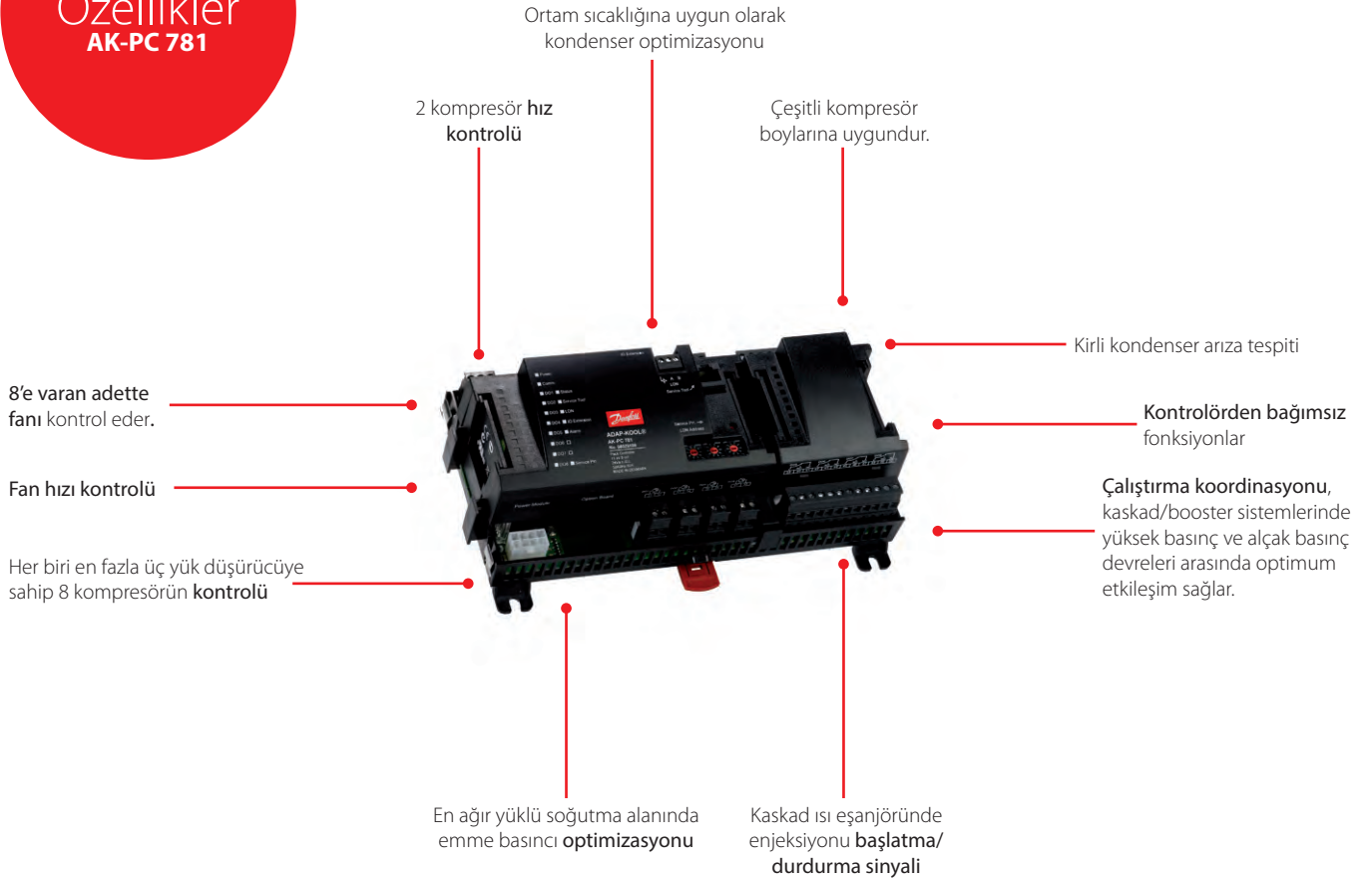
Güç beslemesi (AK-PS 075)		080Z0053
Ekran kablosu - 2 metre		084B7298
Ekran kablosu - 6 metre		084B7299

AK-PC 781 – Kapasite kontrolörü

Kontrolör, ticari soğutma sistemlerinde kompresörlerin ve kondenserlerin kapasite kontrolü için komple bir düzenleme ünitesidir. Bu kontrolörler özellikle kaskad veya booster sistemlerinin kapasite kontrolüne son derece uygundur.

İki kontrolör vasıtasıyla her iki devrenin tam kapasite kontrolü yapılabilir.

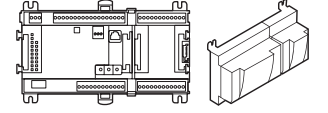
Özellikler AK-PC 781



Detaylar

- Entegre yağ yönetimi
- CO₂ sistemlerine de uygundur.
- Isı geri kazanımı fonksiyonları
- CO₂ gaz basıncı kontrolü
- Transkritik CO₂ sistemlerinde paralel sıkıştırma

Teknik veriler ve sipariş



AK-PC 781 - Kapasite kontrolörü

Teknik veriler

Özellikler	Açıklama	
Besleme voltajı	24 V d.c./a.c. ± 20 %	
Güç tüketimi	8 VA	
Analog girişler	Pt 1000 ohm/0 °C	Çözünürlük: 0,1 °C Doğruluk: ± 0,5 °
	Basınç transmitteri tipi AKS 32R/AKS 2050/AKS 32 (1-5 V)	Çözünürlük 1 mV Doğruluk ± 10 mV Bir modüle maks. 5 basınç transmitteri bağlantısı
	Kontakt fonksiyonu (AÇMA/KAPAMA)	R < 20 ohm'da açma R > 2K ohm değerinde kapama (Altın kaplamalı kontakt gerekmez)
AÇMA/KAPAMA besleme voltajı girişleri	Düşük voltaj 0/80 V a.c./d.c.	KAPALI: U < 2 V AÇIK: U > 10 V
	Yüksek voltaj 0/260 V a.c.	KAPALI: U < 24 V AÇIK: U > 80 V
Röle çıkışları SPDT	AC-1 (omik)	5 A
	AC-15 (endüktif)	3 A
Kuru kontak çıkışları	U	Min. 24 V - Maks. 230 V Düşük ve yüksek voltaj, aynı çıkış grubuna bağlanmalıdır.
	Yük düşürücü, solenoid valf gibi sık devreye alınan ve devreden çıkarılan yüklerde kullanılabilir.	Maks. 240 V a.c. , Min. 48 V a.c. - Maks. 0,5 A Kaçak < 1 mA Maks. 1 AKV
Ortam sıcaklığı	Nakliye sırasında	-40 – 70 °C
	Çalışma sırasında	-20 – 55 °C, %0 – 95 Bağıl Nem (yoğuşmasız) - Darbe etkisi/titreşim yok
Koruma sınıfı	Malzeme	PC/ABS
	Koruma sınıfı	IP10, VBG 4
	Montaj	Duvara veya DIN çerçeveye montaj
Ağırlık (vida terminaleri dahil)	100-/200-/ kontrolör serilerindeki modüller	Yaklaşık 200 g/500 g/600 g
Onaylar	AB düşük voltaj direktifi ve EMC gerekliliklerine uygundur.	EN 60730 uyarınca LVD testi, EN 61000-6-2 uyarınca EMC bağışıklık, EN 50081-1 uyarınca emisyon testi yapılmıştır.
	UL dosya numarası	E166834

Sipariş

Tür	Dil	Kod no.
AK-PC 781	İngilizce, Almanca, Fransızca, İtalyanca, Hollandaca, İspanyolca, Portekizce, Danca, Fince, Rusça, Çekçe, Lehçe, Çince	080Z0186

Aksesuar Siparişi - Genişletme modülleri ile giriş ve çıkış inceleme

Tür	Analog girişler	AÇMA/KAPAMA çıkışları		AÇMA/KAPAMA besleme voltajı (DI sinyali)		Anahtarlı modül	Kod no.
	Sensörler, basınç transmitterleri için	Röle (SPDT)	Kuru kontak	Düşük voltaj (maks. 80 V)	Yüksek voltaj (maks. 260 V)	Röle çıkışları devre dışı bırakma için	
Kontrolör	11	4	4	-	-	-	-
AK-XM 101A	8	-	-	-	-	-	080Z0007
AK-XM 102A	-	-	-	8	-	-	080Z0008
AK-XM 102B	-	-	-	-	8	-	080Z0013
AK-XM 204A	-	8	-	-	-	-	080Z0011
AK-XM 204B	-	8	-	-	-	x	080Z0018
AK-XM 205A	8	8	-	-	-	-	080Z0010
AK-XM 205B	8	8	-	-	-	x	080Z0017

Yazılım

AK-ST 500	AK kontrolörlerinin çalıştırılması için yazılım	080Z0161
-----------	---	----------

Uzak ekranlar

EKA 163B	Ekran ünitesi	084B8574
EKA 164B	Çalıştırma düğmeli ekran ünitesi	084B8575

Diğer

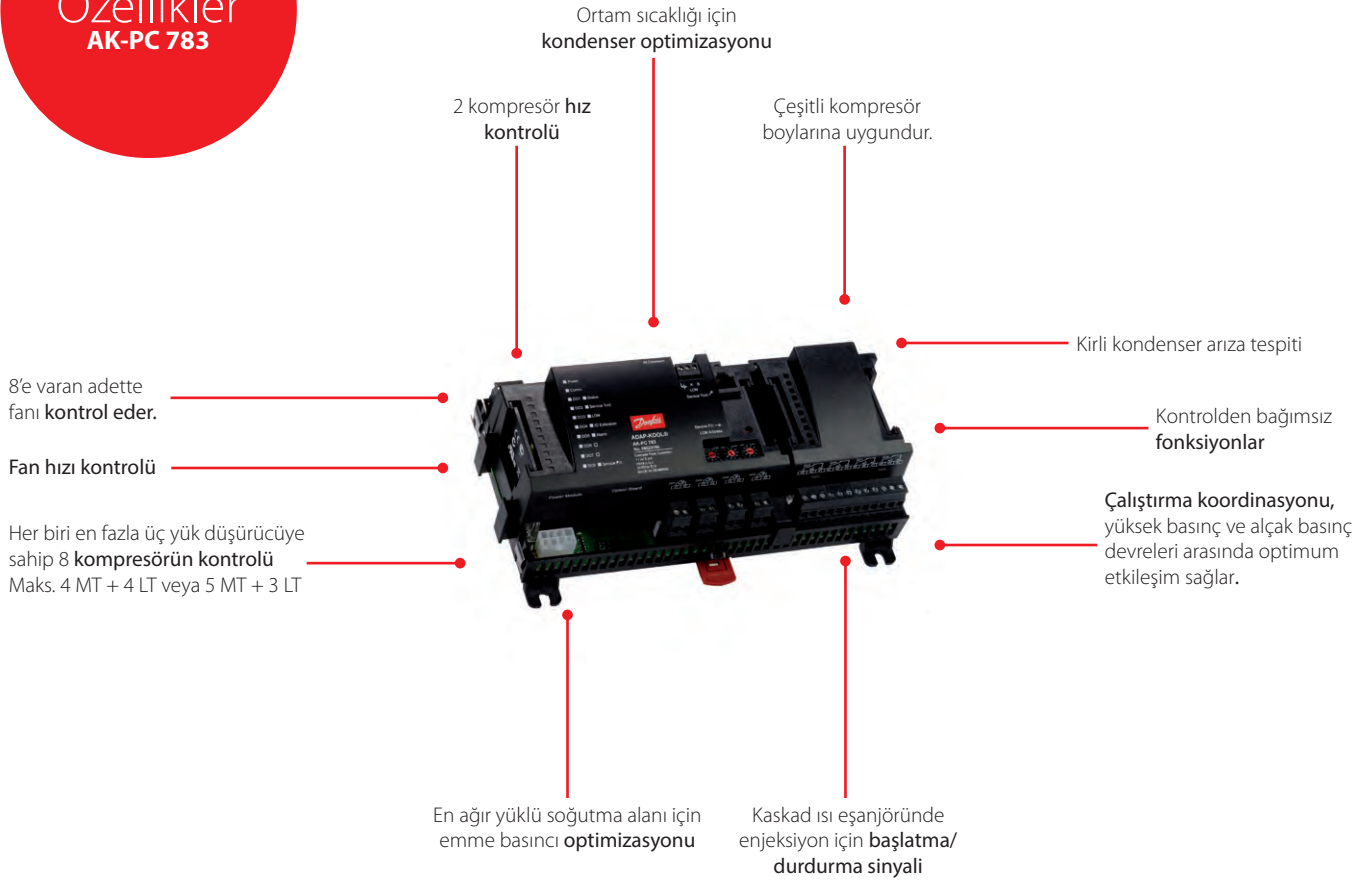
Güç beslemesi (AK-PS 075)		080Z0053
Ekran kablosu - 2 metre		084B7298
Ekran kablosu - 6 metre		084B7299

AK-PC 783 – Kaskad kontrollü kapasite kontrolörü

Bu kontrolör, kaskad fonksiyonlu soğutma tesislerinde kompresörlerin ve kondenserlerin kapasite kontrolünü sağlayan komple bir düzenleme ünitesidir.

Yüksek basınç devresi, alçak basınç devresi ve kaskad devresini kontrol eder.

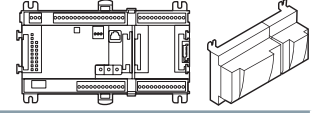
Özellikler AK-PC 783



Detaylar

- MT'de entegre yağ dengeleme
- 3 vidalı kompresöre kadar
- Dijital scroll kompresörler
- Isı geri kazanımı fonksiyonları

Teknik veriler ve sipariş



AK-PC 783 - Kaskad kontrollü kapasite kontrolörü

Teknik veriler

Özellikler	Açıklama
Besleme voltajı	24 V d.c./a.c. ± 20 %
Güç tüketimi	8 VA
Analog girişler	Pt 1000 ohm/0 °C
	Çözünürlük: 0,1 °C
	Doğruluk: ± 0,5 °
	Basınç transmitteri türü AKS 32R/AKS 2050/AKS 32 (1-5 V)
Kontakt fonksiyonu (AÇMA/KAPAMA)	Çözünürlük 1 mV
	Doğruluk ± 10 mV
	Bir modüle maks. 5 basınç transmitteri bağlantısı
AÇMA/KAPAMA besleme voltajı girişleri	R < 20 ohm'da açma
	R > 2K ohm değerinde kapama
	(Altın kaplamalı kontak gerekmez)
	Düşük voltaj 0/80 V a.c./d.c.
Yüksek voltaj 0/260 V a.c.	KAPALI: U < 2 V
	AÇIK: U > 10 V
Röle çıkışları SPDT	KAPALI: U < 24 V
	AÇIK: U > 80 V
Kuru kontak çıkışları	AC-1 (omik)
	AC-15 (endüktif)
Ortam sıcaklığı	5 A
	3 A
Koruma sınıfı	U
	Min. 24 V - Maks. 230 V
Ağırlık (vida terminaleri dahil)	Düşük voltaj
	Yüksek voltaj
Onaylar	Boşaltıcılar, solenoid valf gibi sık devreye alınan ve devreden çıkarılan yükler için kullanılabilir.
	Maks. 240 V a.c. , Min. 48 V a.c. - Maks. 0,5 A
Ortam sıcaklığı	Nakliye sırasında
	Çalışma sırasında
Koruma sınıfı	-40 – 70 °C
	-20 – 55 °C, %0 – 95 Bağıl Nem (yoğuşmasız) - Darbe etkisi/titreşim yok
Ağırlık (vida terminaleri dahil)	Malzeme
	Koruma sınıfı
Onaylar	Montaj
	100-/200-/ kontrolör serilerindeki modüller
Onaylar	AB düşük voltaj direktifi ve EMC gerekliliklerine uygundur.
	UL dosya numarası

Sipariş

Tür	Dil	Kod no.
AK-PC 783	İngilizce, Almanca, Fransızca, İtalyanca, Hollandaca, İspanyolca, Portekizce	080Z0196

Aksesuar Siparişi - Genişletme modülleri ile giriş ve çıkış inceleme

Tür	Analog girişler	AÇMA/KAPAMA çıkışları		AÇMA/KAPAMA besleme voltajı (DI sinyali)		Anahtarlı modül	Kod no.
	Sensörler, basınç transmitterleri için	Röle (SPDT)	Kuru kontak	Düşük voltaj (maks. 80 V)	Yüksek voltaj (maks. 260 V)	Röle çıkışları devre dışı bırakma için	
Kontrolör	11	4	4	-	-	-	-
AK-XM 101A	8	-	-	-	-	-	080Z0007
AK-XM 102A	-	-	-	8	-	-	080Z0008
AK-XM 102B	-	-	-	-	8	-	080Z0013
AK-XM 204A	-	8	-	-	-	-	080Z0011
AK-XM 204B	-	8	-	-	-	x	080Z0018
AK-XM 205A	8	8	-	-	-	-	080Z0010
AK-XM 205B	8	8	-	-	-	x	080Z0017

Yazılım

AK-ST 500	AK kontrolörlerinin çalıştırılması için yazılım	080Z0161
-----------	---	----------

Uzak ekranlar

EKA 163B	Ekran ünitesi	084B8574
EKA 164B	Çalıştırma düğmeli ekran ünitesi	084B8575

Diğer

Güç beslemesi (AK-PS 075)		080Z0053
Ekran kablosu - 2 metre		084B7298
Ekran kablosu - 6 metre		084B7299

AK-SM 800 serisi – Sistem Yöneticisi

Danfoss Sistem Yöneticisi kontrolörü, perakende gıda sektöründe küresel kontrol ve denetim çözümüdür. Sistem Yöneticisi, enerji tasarrufu optimizasyonu, kontrol seçenekleri ve tam web kullanıcı erişimi açısından son kullanıcıya maksimum fayda sağlamak üzere en gelişmiş teknolojilerden yararlanır.

Özellikle perakende gıda ve gıda işleme/nakliye pazarı için tasarlanan Sistem Yöneticisi, küçük ve büyük marketleri kapsayacak şekilde kapsamlı fonksiyonlar ve destek araçları sağlar.



3 temel versiyon AK-SM 820 (Küçük market), AK-SM 850 (Soğutma) ve AK-SM 880 (Tam market)

Yapılandırma ilk kurulumu yardımcı web tabanlı sihirbazlar

Tam web tarayıcısı navigasyonu

Özel grafik ekranı (web ve lokal ekranda görülür)

Servis teknisyenlerinin tablet veya akıllı telefonla uzaktan erişimi için Saha Servis Uygulaması



Mevcut destek aracı Tamamen çevrimdışı programlama, uzaktan yazılım güncelleme ve grafik ekranı oluşturmaya olanak sağlayan Uzaktan Yönetim Aracı (RMT)

SVGA 800x600 lokal renkli ekran

IP (sadece AK2) üzerinden tünelleme ile Servis Aracı Desteği

Birbirine bağlı çok sayıda Sistem Yöneticisi ünitesinin (sunucu ağı) sorunsuz görünümü

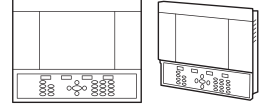
Otomatik oluşturulan tesis görünümü ekranları, ana soğutma sistemlerini bir ekranda gösterir.

Tamamen yeni donanım gövdesi güç ve saha veriyolu bağlantılarına kolay erişim sağlar, duvara veya panel kapisına montaj için tasarlanmıştır.

Detaylar

- Ürün özellikleri:
 - doğrudan EM-800 desteği (AKM desteklenmez/gerekmez)
 - merkezi ve merkezi olmayan kontrol stratejisini destekler; Danfoss reyon ve kompresör grubu kontrolörleri ve Danfoss I/O ile uyumludur.
 - önemli sistem parametrelerine uzaktan erişime imkan tanıyan açık XML veri aktarımı
- Tasarım özellikleri:
 - aktif TFT SVGA renkli ekran 800x600
 - LED ön alarm durumu
 - sökülebilir klavye paneli (bağlantılara erişim sağlar)
 - USB flash belleğe kolay erişim
 - duvara ve panele montaj seçenekleri
 - entegre alarm rölesi çıkışı
- Donanım uyumluluğu özellikleri:
 - entegre web sunucusu
 - yedek akü gerekmez.
 - RS485 LonWorks®
 - ethernet
 - EKC Modbus
 - USB

Teknik veriler ve sipariş



AK-SM 800 serisi - Sistem Yöneticisi

Teknik veriler

SM800 modellerinin karşılaştırması	SM820 - Küçük market versiyonu	SM850 - Soğutma versiyonu	SM880 - Tam market versiyonu
Soğutma Kontrolü			
Tüm SM800 modellerinde merkezi I/O ve Grup/Reyon kontrol seçenekleri bulunur. EKC AK2 SLV FC102	Maks. 32 jenerik cihaz desteği	Maks. 120 jenerik destek	Maks. 120 jenerik destek
Aydınlatma Kontrolü			
Tüm SM800 modellerinde I/O modülleri ile entegre aydınlatma kontrolü yapılabilir. Zon sayısı farklıdır.	10	30	30
HVAC			
Sadece SM820 ve SM880, I/O üzerinden entegre HVAC kontrolünü destekler.	10	-	45
Alarmlar			
Kapasite	250	250	250
Çeşitli noktalar (I/O modülleri üzerinden)			
Röle (R), Sensör (S), Açık/Kapalı (O/F), Değişken (V)	R=20, S=20, O/F=20, V=20	R=70, S=80, O/F=70, V=70	R=70, S=80, O/F=70, V=70
Ana kumanda			
Po Optimizasyon, Ana Programlar, AKC Açık Not: Adaptive Defrost şu anda desteklenmemektedir.	X	X	X
Çeşitli Hesaplamalar			
Boolean Mantık ifadeleri	96	96	96
Geçmiş			
SM800, geçmiş veri noktalarını kaydetme ve görüntüleme özelliğine sahiptir.	600 nokta	600 nokta	600 nokta
Kaçak Algılayıcılar			
Soğutma algılayıcıları (AK I/O üzerinden bağlanır)	10	50	50
Enerji Sayaçları			
Darbe Girişi (G/Ç modülü üzerinden), Carlo Garvazi, Wattnode, Wattnode Plus Modbus, Veris Modbus	32	80	80
Service Tool Desteği			
Ön uçtan tünelleme (sadece IP bağlantısı)	X	X	X

Sipariş

Tür	Açıklama	Seçenekler	Kod no.
AK-SM 820	Küçük Market (Soğutma/HVAC/Aydınlatma)	32 cihaz kapasiteli küçük market versiyonu	080Z4004
AK-SM 850	Soğutma (aydınlatma dahil)	120 cihaz kapasiteli soğutma versiyonu	080Z4001
AK-SM 880	Tam (Soğutma/HVAC/Aydınlatma)	120 cihaz kapasiteli tam market versiyonu	080Z4008

Optyma™ Control – Tek fazlı

Optyma™ Control özellikle Danfoss Optyma™ ve Optyma Plus™ kondenser ünitelerine uygundur, piyasadaki diğer kondenser üniteleriyle de uyumludur. Çekici yeni bir tasarıma sahip olan kontrolör basit ve esnek bir şekilde programlanabilir.

Genel güç beslemesini keserek güvenlik sağlayan eşsiz entegre diferansiyel manyetotermik devre kesicisi sayesinde tek bir üniteyle hem kontrol hem de koruma sağlar.



Şık yeni tasarım

Kolay kablo bağlantısı
ve elektrikli çıkışlar

Manyetotermik devre kesiciye erişimi sağlayan IP65 koruma derecelendirmesine sahip **şeffaf kapak**

Çok amaçlı kullanım sağlayan basit, esnek programlama

Kompresör soğutma toplama durdurma modunda çalıştırılabilir.

Veri iletişimini ve komple ADAP-KOOL® sistemine entegrasyonu sağlayan **RS485 Modbus**

Yeni menteşeli **kapak** kolay takma ve açma

Kontrol ve korumanın tek bir oda ünitesinde birleşmesi, kurulum süresini ve maliyetlerini düşürür.



Genel güç beslemesini kesen entegre diferansiyel manyetotermik devre kesici sayesinde **garantili, sertifikalı güvenlik ve koruma**

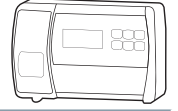
Detaylar

- Çeşitli ünitelere doğrudan bağlanabilir çıkışlarla defrost elemanları, evaporatör fanları, oda ışığının doğrudan kontrolü
- Otomatik sigorta, soğutma ünitesini korur.
- Otomatik sigortaya erişimi sağlayan şeffaf kapaklı şık ABS gövde, IP65 koruma sınıfı sayesinde panel oda dışında kullanılabilir.
- LED göstergeler ve büyük ekran sistem durumunu gösterir.
- Kullanımı kolay tuş takımı
- 0,1 °C'ye kadar ekran çözünürlüğü
- Standart ve ADAP-KOOL® uyumlu Modbus veri iletişimi

Teknik veriler ve sipariş

Optyma™ Control - tek fazlı

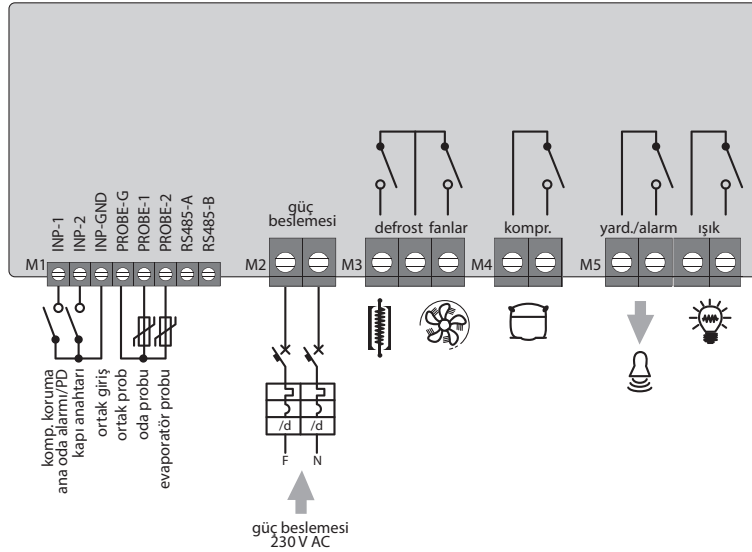
Teknik veriler



Özellikler	Açıklama	
Güç beslemesi	Voltaj	230 V a.c ± %10 50/60 Hz
	Maks. çekilen güç (elektronik kontrol)	~ 7 VA
Ortam koşulları	Çalışma sıcaklığı	-5 – 50 °C
	Depolama sıcaklığı	-30 – 70 °C
	Bağıl nem	< %90 BN
Genel özellikler	Bağlanabilir sensör türleri	NTC 10 K %1
	Çözünürlük	0,1 °K
	Prob okuma hassasiyeti	± 0,5 °K
	Okuma aralığı	-45 – 45 °C
Çıkış özellikleri maks. uygulanabilir yük (230 V AC)	Kompresör	1500 W (AC3)
	Defrost	3000 W (AC1)
	Fanlar	500 W (AC3)
	Oda aydınlatma	800 W (AC1)
	Yapılandırılabilir alarm kontağı/yardımcı (voltajsız kontak)	100 W
	Genel elektrik koruması	Çift kutuplu diferansiyel manyetotermik devre kesici
İzolasyon ve mekanik özellikler	Kapak koruma sınıfı	IP65
	Kapak malzemesi	kendi kendine sönen ABS
	İzolasyon türü	Sınıf II
	Kutu boyutları	262 x 168 x 97

Bağlantı şeması

AK-RC 101



Sipariş

Tür	Açıklama	Kod no.
AK-RC 101	Optyma™ Control, tek fazlı	080Z3200

Optyma™ Control – Üç fazlı

Optyma™ Kontrol özellikle Danfoss'un Optyma™ ve Optyma Plus™ kondenser ünitelerine uygundur ancak piyasadaki diğer kondenser üniteleriyle de uyumludur. Kontrol, çekici yeni bir tasarıma ve basit esnek programlamaya sahiptir.

Genel güç beslemesini keserek güvenlik sağlayan eşsiz entegre diferansiyel manyetotermik devre kesicisi sayesinde tek bir üniteyle hem kontrol hem de koruma sağlar.

Özellikler Optyma™

Manyetotermik devre kesiciye erişim sağlayan IP65 koruma sınıfı değerine sahip **şeffaf kapak**

Geniş LED ekranlı ve kullanımı kolay düğmeli **elektronik kontrol**

Parametreyle etkinleştirilebilir **yardımcı röle**

Veri iletişimi ve komple ADAP-KOOL® sistemine entegrasyon için **RS485 Modbus**

Kompresör, kondenser fanları, kompresör yağ ısıtıcısı, defrost ısıtıcıları, evaporatör fanları, solenoid valf, oda aydınlatması ve tüm standarda uygun elektrik korumalarının **doğrudan kontrolü**

Ön panelden erişilebilir (genel güç beslemesini kesmek için) **diferansiyel manyetotermik devre kesici**

Ön panelden erişilebilir kompresör koruması için **ayarlanabilir motor devre kesicisi**

LED simgelerle **durum sinyali**

Entegre terminal bloğunda **kolay kablo bağlantısı**

Detaylar

- Tesis durumunu bildiren LED simgeler
- Geniş LED ekranlı ve kullanımı kolay düğmeli elektronik kontrol
- Oda sıcaklığının 0,1 °C'ye kadar doğru şekilde görüntülenmesi ve ayarlanması
- Parametreden evaporatör sıcaklığının görüntülenmesi
- Sistem kontrolü etkinleştirme/devre dışı bırakma
- Alarm sinyali: sensör hataları, minimum ve maksimum sıcaklık alarmı, kompresör koruma (ön ayarlı modellerde soğuk odada insan alarmı)
- Modbus veri iletişimi
- Evaporatör fanı kontrolü
- Otomatik ve manuel defrost kontrolü (statik, ısıtma elemanı)
- Motor kompresör ünitesinin doğrudan veya soğutkan toplama kontrolü (ön ayarlı modellerde terminal bloğu bağlantısıyla seçilebilir)
- Panel tuşu veya kapı anahtarından oda ışığı etkinleştirme
- Parametreyle etkinleştirilebilir yardımcı röle
- Parolalı parametre erişimi (4 farklı kısıtlama seviyesi seçilebilir)
- Genel güç beslemesini kesen, ön panelden erişilebilir genel otomatik sigorta
- Ön panelden erişilebilir kompresör koruması için ayarlanabilir motor koruyucu (ön ayarlı modellerde)
- Standart ve ADAP-KOOL® uyumlu Modbus veri iletişimi

Teknik veriler ve sipariş

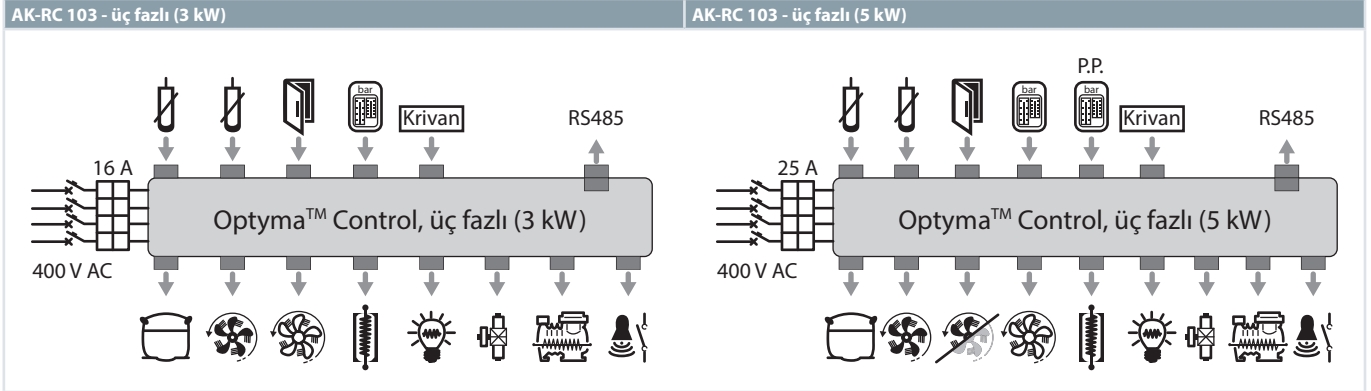
Optyma™ Control - üç fazlı

Teknik veriler



Özellikler	Optyma™ Control AK-RC 103, üç fazlı (3 kW)	Optyma™ Control AK-RC 103, üç fazlı (5 kW)
Gövde boyutları	400 x 300 x 135 mm	400 x 300 x 135 mm
Koruma sınıfı	IP65	IP65
Güç beslemesi (3F + N + T)	400 V AC ± %10 50/60 Hz	400 V AC ± %10 50/60 Hz
Yük türü	üç fazlı	üç fazlı
Çalışma sıcaklığı	-5 – 40 °C	-5 – 40 °C
Depolama sıcaklığı	-25 – 55 °C	-25 – 55 °C
Bağıl ortam nemi	< %90 BN	< %90 BN
Ana anahtar / genel koruma	4 kutuplu manyetotermik 16 A	4 kutuplu manyetotermik 25 A
Kompresör koruması	motor devre kesici	motor devre kesici
Defrost	elektrikli	elektrikli
Durum göstergeleri	LED + ekran	LED + ekran
Alarm sinyalleri	LED + zil	LED + zil
Ortam probu	NTC 10 K %1	NTC 10 K %1
Evaporatör probu	NTC 10 K %1	NTC 10 K %1
Kapı anahtarı	mevcut	mevcut
Yüksek/alçak basınç anahtarı	mevcut	mevcut
Kriwan® bağlantısı	mevcut	mevcut
Kompresör çalışma modu seçimi	soğutkan toplama/termostat	soğutkan toplama/termostat
Kompresör	370 W – 3000 W	3000 W – 5500 W
Kondenser fanları çıkışı 1	800 W (1 fazlı)	800 W (1 fazlı)
Kondenser fanları çıkışı 2 (ayrı)		toplam (1 fazlı)
Evaporatör fanları	500 W (1 fz)	2000 W (1 fazlı/3 fazlı)
Defrost ısıtıcıları	6000 W	9000 W
Oda aydınlatma	800 W (AC1) dirençli yük	800 W (AC1) dirençli yük
Solenoid valf	mevcut	mevcut
Kompresör yağ ısıtıcısı	mevcut	mevcut
Alarm rölesi	100 W	100 W

Bağlantı şeması



Sipariş

Tür	Açıklama	Kod no.
AK-RC 103	Optyma™ Control, üç fazlı (3 kW) 4,5-6,3 A	080Z3201
AK-RC 103	Optyma™ Control, üç fazlı (3 kW) 7-10 A	080Z3202
AK-RC 103	Optyma™ Control, üç fazlı (5 kW) 11-16 A	080Z3206
AK-RC 103	Optyma™ Control, üç fazlı (5 kW) 14-20 A	080Z3207

AKS – Basınç transmitterleri

AKS basınç transmitterleri, ticari iklimlendirme ile ticari ve endüstriyel soğutma uygulamalarında kullanılır. Florlu ve doğal soğutkanlarla uyumlu olacak şekilde paslanmaz çelikten üretilmiştir. Yumuşak salmastrasız lazer kaynağı, onlarca yıl süren hermetik sızdırmazlık sağlar. AKS basınç transmitterleri

soğutma ve iklimlendirme segmentleri için optimize edilmiş sıcaklık kalibrasyon yöntemlerini ve algılama teknolojilerinden yararlanır., soğutma ve iklimlendirme segmentleri için optimize edilmiş sıcaklık kalibrasyon yöntemleri ve algılama teknolojilerinden yararlanır.

Özellikler AKS

Emme ve basma basıncı düzenlemede doğruluğu arttırmaya yarayan özel sıcaklık kalibrasyonu

Lehimli veya dişi rakorlu basınç portları için kompakt AKS 32R ve AKS 3000



Soğutkanlara temas eden parçaların tamamı lazer kaynaklıdır, yumuşak conta içermez.

Detaylar

- Hassas ve enerji optimizasyonlu kontrol için tasarlanmıştır.
- Güçlü tasarımı sayesinde:
 - iklimlendirme
 - soğutma tesisi
 - süpermarket kurulumu
 - CO₂ ve R717 gibi doğal soğutkanlar optimize edilmiştir.
- 159 bar'a kadar basınç aralığı
- Yüksek test basıncı, ≥ 33 bar
- 4-20 mA, 1-5 Vdc veya %10-90 Vs rasyometrik sinyalleri mevcuttur.
- Valf basıncı pimli 1/4 inç dişi rakoru ve 3/8 inç lehimli bağlantısı mevcuttur, %100 hermetik montaj mümkündür.

Teknik veriler ve sipariş

%10 – 90 rasyometrik çıkış sinyalli AKS 32R ve AKS 2050

Sipariş

4,75 – 8 V d.c. besleme voltajı, %0,3 FS doğruluk (standart), basınç referans göstergesi (nispi).

Tür	Basınç aralığı [bar]	Maks. aşırı yük basıncı [bar]	Elektrik bağlantısı	Basınç bağlantısı	Kod no.
AKS 32R	-1 -12	33	EN 175301-803-A, fişsiz	7/16 - 20 UNF rakorlu 1/4 inç	060G1036
	-1 -12	33	EN 175301-803-A, Pg 9 fişli	7/16 - 20 UNF rakorlu 1/4 inç	060G6339
	-1 -34	55	EN 175301-803-A, fişsiz	7/16 - 20 UNF rakorlu 1/4 inç	060G0090
	-1 -34	55	EN 175301-803-A, Pg 9 fişli	7/16 - 20 UNF rakorlu 1/4 inç	060G6340
	-1 -12	33	EN 175301-803-A, fişsiz	7/16 - 20 UNF 1/4 inç dişi rakorlu	060G6323 ³⁾
	-1 -12	33	EN 175301-803-A, Pg 9 fişli	7/16 - 20 UNF 1/4 inç dişi rakorlu	060G5961 ³⁾
	0 -32	55	EN 175301-803-A, Pg 9 fişli	7/16 - 20 UNF 1/4 inç dişi rakorlu	060G5962 ³⁾
	-1 -34	55	EN 175301-803-A, fişsiz	7/16 - 20 UNF 1/4 inç dişi rakorlu	060G6341 ³⁾
	-1 -12	33	EN 175301-803-A, fişsiz	Lehimli, ODF, 3/8 inç	060G3551
	-1 -34	55	EN 175301-803-A, fişsiz	Lehimli, ODF, 3/8 inç	060G3552
	0 -16	33	EN 175301-803-A, Pg 9 fişli	Lehimli, ODF, 3/8 inç	060G6156 ¹⁾
0 -50	55	EN 175301-803-A, Pg 9 fişli	Lehimli, ODF, 3/8 inç	060G6157 ¹⁾	
AKS 2050	-1 -12	33	EN 175301-803-A, fişsiz	Dişli ISO 228/1 - G 3/8 A (BSP)	060G1038
	-1 -59	100	EN 175301-803-A, fişsiz	Dişli ISO 228/1 - G 3/8 A (BSP)	060G5750 ²⁾
	-1 -99	150	EN 175301-803-A, fişsiz	Dişli ISO 228/1 - G 3/8 A (BSP)	060G5751 ²⁾
	-1 -159	250	EN 175301-803-A, fişsiz	Dişli ISO 228/1 - G 3/8 A (BSP)	060G5752 ²⁾

¹⁾ Basınç referansı Mutlak.

²⁾ Darbe giderici ile.

³⁾ Deflatör ile.

AKS 32 ve AKS 2050 - aksesuar

Sipariş

Tür	Elektrik bağlantısı	Açıklamalar	Kod no.
Fişli kablo	Fiş 3 + E (dişi)	5 m kablo	060G1034
Fiş	EN 175301-803-A	Pg 9	060G0008

1 – 5 V çıkış sinyalli AKS 32

Sipariş

9 – 30 V d.c. besleme voltajı, %0,3 FS doğruluk (standart), basınç referans göstergesi (nispi).

Tür	Basınç aralığı [bar]	Maks. aşırı yük basıncı [bar]	Elektrik bağlantısı	Basınç bağlantısı	Kod no.
AKS 32	-1 -12	33	EN175301-803-A Pg9 fiş	7/16-20 UNF rakorlu 1/4 inç	060G2069
	-1 -34	40	EN175301-803-A Pg9 fiş	7/16-20 UNF rakorlu 1/4 inç	060G2071

4 – 20 mA çıkış sinyalli AKS 33

Sipariş

10 – 30 V d.c. besleme voltajı, %0,3 FS doğruluk (standart), basınç referans göstergesi (nispi).uk (tipik), basınç referans göstergesi (nispi).

Tür	Basınç aralığı [bar]	Maks. aşırı yük basıncı [bar]	Elektrik bağlantısı	Basınç bağlantısı	Kod no.
AKS 33	-1 -6	33	EN175301-803-A Pg9 fiş	7/16-20 UNF rakorlu 1/4 inç	060G2048
	-1 -12	33	EN175301-803-A Pg9 fiş	7/16-20 UNF rakorlu 1/4 inç	060G2049
	0 -25	33	EN175301-803-A Pg 9 fiş	7/16-20 UNF rakorlu 1/4 inç	060G2045
	-1 -34	55	EN175301-803-A Pg 9 fiş	7/16-20 UNF rakorlu 1/4 inç	060G2051
	-1 -6	33	EN175301-803-A Pg 9 fiş	G 3/8 EN 837	060G2104
	-1 -12	33	EN175301-803-A Pg 9 fiş	G 3/8 EN 837	060G2105
	-1 -34	55	EN175301-803-A Pg 9 fiş	G 3/8 EN 837	060G2107

4 – 20 mA çıkış sinyalli AKS 3000

Sipariş

10 – 30 V d.c. besleme voltajı, %1 FS doğruluk (standart), basınç referans göstergesi (nispi).

Tür	Basınç aralığı [bar]	Maks. aşırı yük basıncı [bar]	Elektrik bağlantısı	Basınç bağlantısı	Kod no.
AKS 3000	-1 -12	33	EN175301-803-A Pg9 fiş	7/16-20 UNF rakorlu 1/4 inç	060G1323
	0 -30	55	EN175301-803-A Pg9 fiş	7/16-20 UNF rakorlu 1/4 inç	060G1327
	-1 -12	33	EN175301-803-A Pg 9 fiş	G 1/2 EN 837	060G1896
	0 -25	40	EN175301-803-A Pg 9 fiş	G 3/8 EN 837	060G1041
	0 -40	100	EN175301-803-A Pg 9 fiş	G 3/8 EN 837	060G1066
	-1 -12	33	EN175301-803-A Pg 9 fiş	7/16 - 20 UNF 1/4 inç dişi rakorlu	060G5846
	-1 -6	33	EN175301-803-A Pg 9 fiş	7/16 - 20 UNF 1/4 inç dişi rakorlu	060G3899
	0 -30	55	EN175301-803-A Pg 9 fiş	7/16 - 20 UNF 1/4 inç dişi rakorlu	060G3958

EKS/AKS – Sıcaklık sensörü

AKS sıcaklık sensörleri, iklimlendirmenin yanı sıra ticari ve endüstriyel soğutma uygulamalarında hassaslık sağlamak amacıyla kullanılır. DIN/EN 60751 B sınıfı gerekliliklerini karşılayan Pt 1000 sensör elemanı düzenleme, güvenlik ve veri kaydı için doğru ve güvenilir bir sıcaklık sinyali sağlar.

EKS sıcaklık sensörleri, Danfoss EKC kontrolörleriyle birlikte kullanılan NTC veya PTC özelliklerine sahip termistörleri temel alan maliyet avantajlı sıcaklık sensörleri serisidir.

Özellikler EKS/AKS

EN441 sertifikalı
AK-HS 1000
HACCP sensörleri

Doğruluk ve proses
verimliliğini optimize
eden güvenilir superheat
kontrolü için AKS 11 sıcaklık
sensörü sensörü

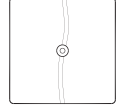
Aşırı yüksek ve düşük
sıcaklıkları kontrol eden
AKS21 sensör sistemi



Detaylar

- AKS 11, kolay montaj için tasarlanmıştır. Güvenilir sensörün şart olduğu evaporatörlerde sıvı püskürtme kontrolü gibi zorlu kontrol fonksiyonları için optimize edilmiştir.
- AKS 12, net sıcaklık izleme ve kontrolü amacıyla kullanılan çok yönlü bir kablo sıcaklık sensörüdür.
- AKS 21, soğutma tesisinde -70 – 180 °C sıcaklık aralığında kullanılabilen temel sensördür. Çeşitli tasarımlarda (kablo ve B kafa) ve sensör cepleri gibi çeşitli aksesuarlarla mevcuttur.
- AK-HS 1000, izleme ve HACCP veri kaydı yapan sıcaklık sensörlerinde ilk tercihtir. Sensör tasarımı, gerçekçi bir sıcaklık sinyalinin HACCP veri kaydediciye aktarılmasını sağlayarak soğutulmuş ürünlerin simüle edilmesine imkan tanır.
- EKS, çeşitli kablo uzunluklarında PTC 1000 Ω (EKS 111), NTC 5000 Ω (EKS 211) veya NTC 1000 Ω (EKS 221) olarak üretilmektedir.

Teknik veriler ve sipariş



AK-HS - HACCP sistemlerinde izleme ve veri kaydı yapan sıcaklık sensörleri

Sipariş

Tür	Sinyal	Sıcaklık aralığı [°C]	Ölçüm doğruluğu	Koruma sınıfı	Kablo uzunluğu [m]	Kod no.
AK-HS 1000	Pt 1000	-30 – 50	EN 60751 Sınıf B	IP 54	5,5	084N1007

EKS - Hava sıcaklığını ölçen sıcaklık sensörleri

PTC özellikleri, EKC 101, EKC 201, EKC 301, CC ve AK tipi kontrolörlere uygundur.

NTC özellikleri, EKC ve CC tipi kontrolörlere uygundur.



Tür	Sinyal	Sıcaklık aralığı [°C]	Sensör borusu	Elektrik bağlantısı	Kablo uzunluğu [m]	Kod no.
EKS 111	PTC 1000	-55 – 100	Yuvarlak	Pimli kablo	1,5	084N1178
	PTC 1000	-55 – 100	Yuvarlak	Pimli kablo	3,5	084N1179
	PTC 1000	-55 – 100	Yuvarlak	AMP fişli kablo	1,5	084N1181
	PTC 1000	-55 – 100	Yuvarlak	AMP fişli kablo	3,5	084N1182
EKS 211	NTC 5000	-40 – 80	Yuvarlak	Kablo	1,5	084N1220
	NTC 5000	-40 – 80	Yuvarlak	Kablo	3,5	084N1221

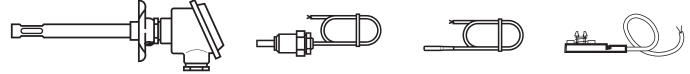
Gıda güvenlik kayıtları ve superheat düzenlemesi için kullanılamaz.

EKS - Sıcaklığı ölçen sıcaklık sensörleri

Sensör özellikleri, OPTYMA oda kontrolörleri ve MCX ünite kontrolörlere uygundur.

Tür	Sinyal	Sıcaklık aralığı [°C]	Sensör borusu	Elektrik bağlantısı	Kablo uzunluğu [m]	Kod no.
EKS 221	NTC 10000	-50 – 120	Yuvarlak	Kablo	3,5	084N3210
	NTC 10000	-50 – 120	Yuvarlak	Kablo	8,5	084N3209

Termo plastik kauçuk sensör yuvası



AKS - Sıcaklığı ölçen sıcaklık sensörleri

Superheat, gıda güvenliği kayıtları ve diğer önemli uygulamalarda doğru sıcaklık ölçümü için tavsiye edilir.

Tür	Sinyal	Ölçüm aralığı [°C]	Sensör borusu	Elektrik bağlantısı	Kablo uzunluğu [m]	Kod no.
AKS 12	Pt 1000	-40 – 80	Yuvarlak	Kablo	1,5	084N0036
	Pt 1000	-40 – 80	Yuvarlak	AMP fiş	5,5	084N0045
AKS 11	Pt 1000	-50 – 100	Konkav	Kablo	3,5	084N0003
	Pt 1000	-50 – 100	Konkav	Kablo	5,5	084N0005
	Pt 1000	-50 – 100	Konkav	Kablo	8,5	084N0008
	Pt 1000	-70 – 180	Yuvarlak	Kablo	3,5	084N2007
AKS 21A	Pt 1000	-70 – 180	Yuvarlak	AMP fişli kablo	3,5	084N2008
	Pt 1000	-70 – 180	Yuvarlak	Kablo	2,0	084N2024
	Pt 1000	-70 – 180	Yuvarlak	Kablo	2,5	084N2003
AKS 21W	Pt 1000	-70 – 180	Sensör borusu	Kablo	2,5	084N2017
AKS 21D	Pt 1000	-40 – 80	Kanal kuyruğu	Terminal soketi Tip B	–	084N2035

GD – Gaz detektörleri

GD türü Danfoss Gaz Detektörleri, tüm endüstriyel soğutma ve iklimlendirme gereksinimlerini karşılamak üzere tasarlanan bir ürün serisidir.

GD; Amonyak, Karbon Dioksit, Halokarbonlar ve Hidrokarbonlar dahil yaygın olarak kullanılan bir dizi soğutkanı algılar.

Özellikler GD

Alarm seviyeleri
lokal olarak ayarlanabilir.

Manuel veya otomatik
opsiyonel alarm resetleme

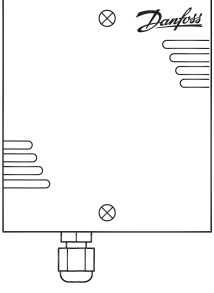


Lokal olarak ayarlanabilir
bağımsız veya harici bir
cihaza

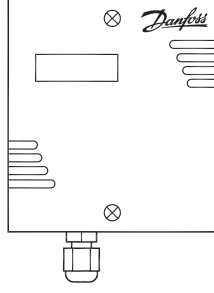
Detaylar

- GD, soğutma uygulamaları için özel olarak geliştirilmiştir.
- Değiştirilebilir ön kalibrasyonlu sensörler
- Opsiyonel modeller:
 - LCD ekran
 - IP65 koruma sınıfı
 - EExd (Patlama Korumalı)
- Lineer analog çıkışlar, akım (mA)/volt (V) gaz konsantrasyonuyla orantılı
- İki dijital çıkış. Düşük Seviye ve Yüksek Seviye Alarmı
- Ayarlanabilir alarm seviyeleri ve opsiyonel NA veya NK anahtarlarıyla çıkış kontakları
- GD, doğrudan Danfoss izleme ünitesi sistemine bağlanabilir.
- Endüstriyel soğutma gazlarını izlemek için farklı bir dizi sensör teknolojisi mevcuttur.
 - Elektrokimyasal
 - Yarı iletken
 - Katalitik
 - Kızılötesi

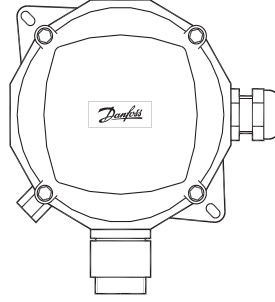
Ürün çeşitleri



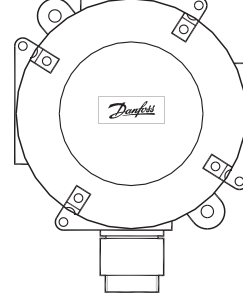
Standart



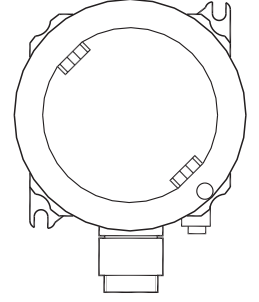
LCD ekran



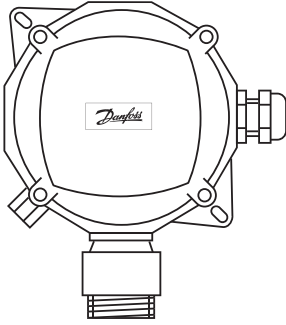
Paslanmaz çelik sensör kafalı IP 65



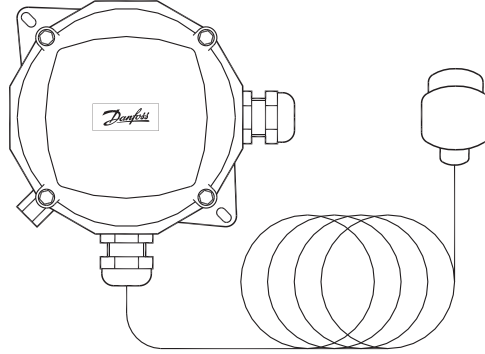
EExd EExd Düşük sıcaklık



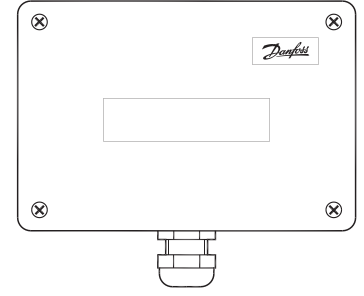
EExd CO₂ için düşük sıcaklık



IP 65 koruma sınıfı



IP 66 koruma sınıfı, 5 m uzak, IP 65 sensör
IP 66 koruma sınıfı, 5 m uzak, IP 65 EExd sensör



Uzak LCD ekran IP 41

Standart

Makine/motor odası ve soğuk odalar için temel standart model.

LCD ekranlı standart

Odada mevcut ppm seviyesinin okunmasına ve alarm mesajlarına olanak sağlayan makine/motor odaları için temel standart model.

IP 65

IP65'li iki model mevcuttur:

- paslanmaz çelik sensör kafalı IP65.
- -20 °C'ye (-4 °F) kadar inen sıcaklık.
- IP65 muhafaza. -40 °C'ye (-40 °F) kadar inen sıcaklık.

EExd

Standart modele benzer, ancak Zon 1 ve 2 ve üzeri IP(NEMA) patlayıcı bölgelerde uygulanabilir. Sensör, bir harici paslanmaz çelik kafa içine monte edilir.

Uzak LCD (aksesuar)

5 m kablolu uzak LCD ekran.

Uzak sensör

5 m kablolu modeller. Emniyet valfi/havalandırma borusu uygulamalarıyla bağlantılı olarak kullanılabilir. Uzak EExd sensörlü modeli de mevcuttur.

Teknik veriler

GD - Gaz Detektörleri

Teknik veriler

Özellikler	Açıklama
Soğutkanlar	Amonyak (R 717)
	GDA türü: 0-100 ppm, 0-300 ppm, 0-1.000 ppm, 0-10.000 ppm, 0-30.000 ppm
	Karbon dioksit (R 744)
	GDC türü: 0-10.000 ppm, 0-20.000 ppm, 0-40.000 ppm
	Halokarbon - HCFC (R 22, R 123)
	GDHC türü: 0-1.000 ppm
	HFC (R 404A, R410A, R134a, R 407C, R 507)
	GDHF türü: 0-1.000 ppm
	Hidrokarbon - Propan (R 290), R 600, R 600a, R 1270
	GDH türü: 0-5.000 ppm
Modeller/sıcaklık aralığı	Standart, LCD ekranlı, IP65 ve EExd: -20 – 50 °C Düşük sıcaklık modeli: -40 – 50 °C
Kablo bağlantısı	6 – 13 mm kablo için 1 rakor (0,2 – 0,5 inç) Kör tapalı 1 Ø 20 mm (0,8 inç) yuva 1 ek rakor takılabilir (sadece Standart, LCD ekran ve EExd)
Onaylar	CE: EN55011 EN61326 89/336/EEC, EMC direktifleri ve Cenelec EN61010-2 hükümlerine uygun: 2001 73/23/EEC, Düşük Voltaj Direktifi (LVD) hükümlerine uygun EExd modeli için ATEX: 94/9/EC Direktifi Grup 2, Kategori 2, G ve D, Zon 1 ve 2.

Modeller	Standart Temel	LCD ekranlı standart temel	Paslanmaz çelik sensör kafalı IP 65	IP 65 koruma sınıfı	EExd modeli	EExd modeli Düşük Sıcaklık	IP 66 muhafaza 5 m uzak IP 65 sensör	IP 66 muhafaza 5 m uzak IP 65 EExd sensör	Uzak LCD ekran IP 41 5 m kablo ³⁾	
Sıcaklık aralığı										
EC ¹⁾	-20 °C/40 °C (-4 °F/104 °F)	0 °C/40 °C (32 °F/104 °F)	-20 °C/40 °C (-4 °F/104 °F)	-20 °C/40 °C (-4 °F/104 °F)	-40 °C/40 °C (-40 °F/104 °F)	-20 °C/40 °C (-4 °F/104 °F)	-40 °C/40 °C (-40 °F/104 °F)	-20 °C/40 °C (-4 °F/104 °F)	-20 °C/40 °C (-4 °F/104 °F)	0 °C/40 °C (32 °F/104 °F)
SC, CT	-20 °C/50 °C (-4 °F/122 °F)	0 °C/50 °C (32 °F/122 °F)	-20 °C/50 °C (-4 °F/122 °F)	-40 °C/50 °C (-40 °F/122 °F)	-20 °C/50 °C (-4 °F/122 °F)	-40 °C/50 °C (-40 °F/122 °F)	-20 °C/50 °C (-4 °F/122 °F)	-20 °C/50 °C (-4 °F/122 °F)	-20 °C/50 °C (-4 °F/122 °F)	0 °C/50 °C (32 °F/122 °F)
IR	0 °C/50 °C (32 °F/122 °F)	0 °C/50 °C (32 °F/122 °F)	-20 °C/50 °C (-4 °F/122 °F)	-40 °C/50 °C (-40 °F/122 °F)	-20 °C/50 °C (-4 °F/122 °F)	mevcut değil	mevcut değil	mevcut değil	mevcut değil	0 °C/50 °C (32 °F/122 °F)
Elektrik verileri										
EC SC, CT			12-24 V d.c., 0,23A 12-24 V a.c. 4 W		12-24 V d.c., 0,23A 12-24 V a.c. 4 W	12-24 V d.c., 0,23A 12-24 V a.c. 4 W		12-24 V d.c., 0,23A 12-24 V a.c. 4 W		GD ana karttaki konektörden sağlanır.
IR			12- 24 V d.c 0,3 A		12- 24 V d.c 0,24 A	mevcut değil	mevcut değil	mevcut değil	mevcut değil	
Koruma sınıfı										
EC										
SC, CT	IP 30 (~NEMA 1)	IP 30 (~NEMA 1)	IP 65 (~NEMA 4)	IP 65 (~NEMA 4)	IP 65 (~NEMA 4)	IP 65 (~NEMA 4)	²⁾ IP 66 (~NEMA 4x)	²⁾ IP 66 (~NEMA 4x)	²⁾ IP 66 (~NEMA 4x)	IP 41 (~NEMA 1)
IR						mevcut değil	mevcut değil	mevcut değil	mevcut değil	

¹⁾ İki model.

²⁾ Uzak sensör: IP 65.

³⁾ EExd ve EExd Düşük Sıcaklık hariç tüm modeller için.

Sensör kafası

Modeller	Standart Temel	LCD ekranlı standart temel	Yüksek BN ve Hızlı tepki özellikli IP 65	IP 65 koruma sınıfı	EExd modeli	EExd modeli Düşük Sıcaklık	IP 66 muhafaza 5 m uzak IP 65 sensör	IP 66 muhafaza 5 m uzak IP 65 EExd sensör
Dış sensörde dişli								
EC	-	-	M 42 x 1,5 mm	M 42 x 1,5 mm	M 42 x 1,5 mm	M 42 x 1,5 mm	M 42 x 1,5 mm	M 42 x 1,5 mm
SC	-	-	M 42 x 1,5 mm	M 42 x 1,5 mm	1"5/16 x 20 UNF	1"5/16 x 20 UNF	M 42 x 1,5 mm	1"5/16 x 20 UNF
CT	-	-	M 35 x 1,5 mm	M 42 x 1,5 mm	1"5/16 x 20 UNF	M 35 x 1,5 mm	M 35 x 1,5 mm	M 35 x 1,5 mm
IR	-	-	M 42 X 1,5 mm	M 42 x 1,5 mm	M 42 X 1,5 mm	mevcut değil	mevcut değil	mevcut değil
Dış sensör malzemesi								
EC	-	-	Paslanmaz Çelik	Plastik	Paslanmaz Çelik	Paslanmaz Çelik	Paslanmaz Çelik	Paslanmaz Çelik
SC, CT	-	-	Paslanmaz Çelik	Plastik	Paslanmaz Çelik	Paslanmaz Çelik	Paslanmaz Çelik	Paslanmaz Çelik
IR	-	-	Paslanmaz Çelik	Plastik	Paslanmaz Çelik	mevcut değil	mevcut değil	mevcut değil

Komple GD gaz detektörü siparişi

GD - Standart temel

Sipariş

Gaz türü	Soğutkan	Tür	Sıcaklık Aralığı [ppm]	Alarm limitleri Düşük/Yüksek [ppm]	Tepki gecikmesi [s]	Sensör türü	Kod no.
Amonyak - NH ₃	R 717	GDA EC 100	0-100	25/35	0	Elektrokimyasal	148H5000
		GDA EC 300	0-300	100/200	0	Elektrokimyasal	148H5060
		GDA EC 1000	0-1000	500/1000	0	Elektrokimyasal	148H5010
		GDA SC 1000	0-1000	25/500	0	Elektrokimyasal	148H5050
		GDA SC 10000	0-10000	80/250	0	Yarı iletken	148H5040
		GDA CT 30000	0-30000	5000/9000	0	Yarı iletken	148H5020
Karbon Dioksit - CO ₂	R 744	GDC IR 10000	0-10000	3000/28000	0	Katalitik	148H5030
		GDC IR 20000	0-20000	5000/9000	0	Kızılötesi	148H5070
		GDC IR 40000	0-40000	10000/18000	0	Kızılötesi	1)
Halokarbon	HCFC R 22, R 123	GDHC SC 1000	0-1000	20000/36000	0	Kızılötesi	1)
	HFC R 404A, R 507	GDHF SC 1000	0-1000	500/900	0	Yarı iletken	148H5100
	HFC R 134A	GDHF-R3 SC 1000	0-1000	500/900	0	Yarı iletken	148H5110
Hidrokarbon	R 290, R 600, R 600A, R 1270	GDH SC 5000	0-5000	500/900	0	Yarı iletken	148H5120
			0-5000	800/2500	-	Yarı iletken	148H5190

GD - LCD ekranlı standart temel

Sipariş

Gaz türü	Soğutkan	Tür	Sıcaklık Aralığı [ppm]	Alarm limitleri Düşük/Yüksek [ppm]	Tepki gecikmesi [s]	Sensör türü	Kod no.
Amonyak - NH ₃	R 717	GDA EC 100	0-100	25/35	0	Elektrokimyasal	148H5001
		GDA EC 300	0-300	100/200	0	Elektrokimyasal	1)
		GDA EC 1000	0-1000	500/1000	0	Elektrokimyasal	148H5011
		GDA SC 1000	0-1000	80/250	0	Yarı iletken	1)
		GDA SC 10000	0-10000	5000/9000	0	Yarı iletken	148H5021
		GDA CT 30000	0-30000	3000/28000	0	Katalitik	148H5031
Karbon dioksit - CO ₂	R 744	GDC IR 10000	0-10000	5000/9000	0	Kızılötesi	148H5071
		GDC IR 20000	0-20000	10000/18000	0	Kızılötesi	1)
		GDC IR 40000	0-40000	20000/36000	0	Kızılötesi	1)
Halokarbon	HCFC R 22, R 123	GDHC SC 1000	0-1000	500/900	0	Yarı iletken	148H5101
	HFC R 404A, R 507	GDHF SC 1000	0-1000	500/900	0	Yarı iletken	148H5111
	HFC R 134A	GDHF-R3 SC 1000	0-1000	500/900	0	Yarı iletken	148H5121
Hidrokarbon	R 290, R 600, R 600A, R 1270	GDH SC 5000	0-5000	800/2500	-	Yarı iletken	148H5191

Paslanmaz çelik sensör kafalı IP 65

Sipariş

Gaz türü	Soğutkan	Tür	Sıcaklık Aralığı [ppm]	Alarm limitleri Düşük/Yüksek [ppm]	Tepki gecikmesi [s]	Sensör türü	Kod no.
Amonyak - NH ₃	R 717	GDA EC 100	0-100	25/35	0	Elektrokimyasal	148H5002
		GDA EC 300	0-300	100/200	0	Elektrokimyasal	1)
		GDA EC 1000	0-1000	500/1000	0	Elektrokimyasal	148H5012
		GDA SC 1000	0-1000	25/500	0	Elektrokimyasal	148H5052
		GDA SC 10000	0-10000	80/250	0	Yarı iletken	148H5042
		GDA CT 30000	0-30000	5000/9000	0	Yarı iletken	148H5022
Halokarbon	HCFC R 22, R 123	GDHC SC 1000	0-1000	3000/28000	0	Katalitik	148H5032
	HFC R 404A, R 507	GDHF SC 1000	0-1000	500/900	0	Yarı iletken	148H5102
		GDHF-R3 SC 1000	0-1000	500/900	0	Yarı iletken	148H5112

IP 65 (-20 °C/40 °C (-4 °F/104 °F))

Sipariş

Gaz türü	Soğutkan	Tür	Sıcaklık Aralığı [ppm]	Alarm limitleri Düşük/Yüksek [ppm]	Tepki gecikmesi [s]	Sensör türü	Kod no.
Amonyak - NH ₃	R 717	GDA EC 100	0-100	25/35	0	Elektrokimyasal	148H5009
		GDA EC 1000	0-1000	500/1000	0	Elektrokimyasal	148H5019
		GDA EC 1000	0-1000	25/500	0	Elektrokimyasal	148H5059

1) Lütfen yerel Danfoss satış ofisinize bağlantıya geçin.

Komple GD gaz detektörü siparişi

IP 65 (-40 °C/50 °C (-40 °F/122 °F))

Sipariş

Gaz türü	Soğutkan	Tür	Sıcaklık Aralığı [ppm]	Alarm limitleri Düşük/Yüksek [ppm]	Tepki gecikmesi [s]	Sensör türü	Kod no.
Amonyak - NH ₃	R 717	GDA SC 1000	0-1000	80/250	0	Yarı iletken	148H5049
		GDA SC 10000	0-10000	5000/9000	0	Yarı iletken	148H5029
		GDA CT 30000	0-30000	3000/28000	0	Katalitik	148H5039
Karbon Dioksit - CO ₂	R 744	GDC IR 10000	0-10000	5000/9000	0	Kızılötesi	148H5072
		GDC IR 20000	0-20000	10000/18000	0	Kızılötesi	148H5082
		GDC IR 40000	0-40000	20000/36000	0	Kızılötesi	148H5092
Halokarbon	HCFC R 22, R 123	GDHC SC 1000	0-1000	500/900	0	Yarı iletken	148H5109
	HFC R 404A, R 507	GDHF SC 1000	0-1000	500/900	0	Yarı iletken	148H5119
	HFC R 134A	GDHF-R3 SC 1000	0-1000	500/900	0	Yarı iletken	148H5129

IP 65 (-40 °C/40 °C (-40 °F/104 °F))

Sipariş

Gaz türü	Soğutkan	Tür	Sıcaklık Aralığı [ppm]	Alarm limitleri Düşük/Yüksek [ppm]	Tepki gecikmesi [s]	Sensör türü	Kod no.
Amonyak - NH ₃	R 717	GDA EC 100	0-100	25/35	0	Elektrokimyasal	148H5005
		GDA EC 300	0-300	100/200	0	Elektrokimyasal	148H5065
		GDA EC 1000	0-1000	500/1000	0	Elektrokimyasal	148H5015
			0-1000	25/500	0	Elektrokimyasal	148H5055

EExd

Sipariş

Gaz türü	Soğutkan	Tür	Sıcaklık Aralığı [ppm]	Alarm limitleri Düşük/Yüksek [ppm]	Tepki gecikmesi [s]	Sensör türü	Kod no.
Amonyak - NH ₃	R 717	GDA EC 100	0-100	25/35	0	Elektrokimyasal	148H5003
		GDA EC 1000	0-1000	500/1000	0	Elektrokimyasal	148H5013
		GDA EC 1000	0-1000	25/500	0	Elektrokimyasal	148H5053
		GDA SC 1000	0-1000	80/250	0	Yarı iletken	¹⁾
		GDA SC 10000	0-10000	5000/9000	0	Yarı iletken	148H5023
Karbon dioksit - CO ₂	R 744	GDA CT 30000	0-30000	3000/28000	0	Katalitik	148H5033
		GDC IR 10000	0-10000	5000/9000	0	Kızılötesi	148H5073
		GDC IR 20000	0-20000	10000/18000	0	Kızılötesi	¹⁾
Halokarbon	HCFC R 22, R 123	GDC IR 40000	0-40000	20000/36000	0	Kızılötesi	¹⁾
	HFC R 404A, R 507	GDHC SC 1000	0-1000	500/900	0	Yarı iletken	¹⁾
	HFC R 134A	GDHF SC 1000	0-1000	500/900	0	Yarı iletken	148H5113
Halokarbon	HFC R 134A	GDHF-R3 SC 1000	0-1000	500/900	0	Yarı iletken	¹⁾
Hidrokarbon	R 290, R 600, R 600A, R 1270	GDH SC 5000	0-5000	800/2500	-	Yarı iletken	148H5193

EExd Düşük Sıcaklık

Sipariş

Gaz türü	Soğutkan	Tür	Sıcaklık Aralığı [ppm]	Alarm limitleri Düşük/Yüksek [ppm]	Tepki gecikmesi [s]	Sensör türü	Kod no.
Amonyak - NH ₃	R 717	GDA EC 100	0-100	25/35	0	Elektrokimyasal	148H5006
		GDA EC 300	0-300	100/200	0	Elektrokimyasal	¹⁾
		GDA EC 1000	0-1000	500/1000	0	Elektrokimyasal	148H5016
		GDA EC 1000	0-1000	25/500	0	Elektrokimyasal	¹⁾
		GDA SC 1000	0-1000	80/250	0	Yarı iletken	¹⁾
		GDA SC 10000	0-10000	5000/9000	0	Yarı iletken	148H5026
Karbon dioksit - CO ₂	R 744	GDA CT 30000	0-30000	3000/28000	0	Katalitik	¹⁾
		GDC IR 10000	0-10000	5000/9000	0	Kızılötesi	¹⁾
		GDC IR 20000	0-20000	10000/18000	0	Kızılötesi	¹⁾
Halokarbon	HCFC R 22, R 123	GDC IR 40000	0-40000	20000/36000	0	Kızılötesi	¹⁾
	HFC R 404A, R 507	GDHC SC 1000	0-1000	500/900	0	Yarı iletken	¹⁾
	HFC R 134A	GDHF SC 1000	0-1000	500/900	0	Yarı iletken	¹⁾
Halokarbon	HFC R 134A	GDHF-R3 SC 1000	0-1000	500/900	0	Yarı iletken	¹⁾

¹⁾ Lütfen yerel Danfoss satış ofisinize bağlantıya geçin.

Komple GD gaz detektörü siparişi

IP 66 muhafaza, 5 m uzak, IP 65 sensör

Sipariş

Gaz türü	Soğutkan	Tür	Sıcaklık Aralığı [ppm]	Alarm limitleri Düşük/Yüksek [ppm]	Tepki gecikmesi [s]	Sensör türü	Kod no.
Amonyak - NH ₃	R 717	GDA EC 100	0-100	25/35	0	Elektrokimyasal	148H5007
		GDA EC 300	0-300	100/200	0	Elektrokimyasal	1)
		GDA EC 1000	0-1000	500/1000	0	Elektrokimyasal	148H5017
		GDA SC 1000	0-1000	80/250	0	Yarı iletken	1)
		GDA SC 10000	0-10000	5000/9000	0	Yarı iletken	148H5027
Karbon Dioksit - CO ₂	R 744	GDA CT 30000	0-30000	3000/28000	0	Katalitik	1)
		GDC IR 10000	0-10000	5000/9000	0	Kızılötesi	1)
		GDC IR 20000	0-20000	10000/18000	0	Kızılötesi	1)
Halokarbon	HCFC R 22, R 123	GDC IR 40000	0-40000	20000/36000	0	Kızılötesi	1)
	HFC R 404A, R 507	GDHC SC 1000	0-1000	500/900	0	Yarı iletken	148H5107
	HFC R 134A	GDHF SC 1000	0-1000	500/900	0	Yarı iletken	148H5117
		GDHF-R3 SC 1000	0-1000	500/900	0	Yarı iletken	148H5127

IP 66 muhafaza, 5 m uzak, IP 65 EExd sensör

Sipariş

Gaz türü	Soğutkan	Tür	Sıcaklık Aralığı [ppm]	Alarm limitleri Düşük/Yüksek [ppm]	Tepki gecikmesi [s]	Sensör türü	Kod no.
Amonyak - NH ₃	R 717	GDA EC 100	0-100	25/35	0	Elektrokimyasal	1)
		GDA EC 300	0-300	100/200	0	Elektrokimyasal	1)
		GDA EC 1000	0-1000	500/1000	0	Elektrokimyasal	1)
		GDA SC 1000	0-1000	80/250	0	Yarı iletken	1)
		GDA SC 10000	0-10000	5000/9000	0	Yarı iletken	148H5028
		GDA CT 30000	0-30000	3000/28000	0	Katalitik	1)
Karbon dioksit - CO ₂	R 744	GDC IR 10000	0-10000	5000/9000	0	Kızılötesi	1)
		GDC IR 20000	0-20000	10000/18000	0	Kızılötesi	1)
		GDC IR 40000	0-40000	20000/36000	0	Kızılötesi	1)
Halokarbon	HCFC R 22, R 123	GDHC SC 1000	0-1000	500/900	0	Yarı iletken	1)
	HFC R 404A, R 507	GDHF SC 1000	0-1000	500/900	0	Yarı iletken	1)
	HFC R 134A	GDHF-R3 SC 1000	0-1000	500/900	0	Yarı iletken	1)

1) Lütfen yerel Danfoss satış ofisinizle bağlantıya geçin.

Sipariş

GD sensör kartı

Sipariş

Tür	Açıklama	Kod No.
GDA EC 100	Sensör kartı	148H5200
GDA EC 1000	Sensör kartı	148H5201
GDA SC 10000	Sensör kartı	148H5202
GDA CT 30000	Sensör kartı	148H5203
GDC IR 10000	Standart Temel ve LCD Ekranlı Standart Temel modeller için sensör kartı	148H5204
GDHC SC 1000	Sensör kartı	148H5205
GDHF SC 1000	Sensör kartı	148H5206
GDH CT 5000	Sensör kartı	148H5207
GDA EC 100	IP 65/EEExd koruma sınıfı için harici sensör kartı	148H5208
GDA EC 1000	IP 65/EEExd koruma sınıfı için harici sensör kartı	148H5209
GDA SC 10000	IP 65 koruma sınıfı için harici sensör kartı	148H5210
GDA CT 30000	IP 65/EEExd koruma sınıfı için harici sensör kartı	148H5211
GDHC SC 1000	IP 65 koruma sınıfı için harici sensör kartı	148H5212
GDHF SC 1000	IP 65 koruma sınıfı için harici sensör kartı	148H5213
GDH CT 5000	EEExd koruma sınıfı için harici sensör kartı	148H5214
GDA EC 300	IP 65/EEExd koruma sınıfı için harici sensör kartı	148H5240
GDA EC 300	Sensör kartı	148H5215
GDA SC 10000	EEExd muhafaza/EEExd Düşük Sıcaklık muhafazası için harici sensör kartı	148H5241
GDHC SC 1000	EEExd koruma sınıfı için harici sensör kartı	148H5242
GDHF SC 1000	EEExd koruma sınıfı için harici sensör kartı	148H5243
GDHF-R3 SC 1000	Sensör kartı	148H5246
GDHF-R3 SC 1000	IP 65 koruma sınıfı için harici sensör kartı	148H5247
GDE EC 500	IP 65 için harici sensör kartı	148H5248
GDA SC 1000	Sensör kartı	148H5249
GDC IR 10000	EEExd koruma sınıfı için harici sensör kartı	148H5250
GDA SC 1000	IP 65 koruma sınıfı için harici sensör kartı	148H5254
GDH SC 5000	EEExd koruma sınıfı için harici sensör kartı	148H5260
GDA SC 10000	5 m uzak IP 65 sensörlü sensör kartı. IP 66 koruma sınıfı için	148H5261
GDHC SC 1000	5 m uzak IP 65 sensörlü sensör kartı. IP 66 koruma sınıfı için	148H5262
GDHF SC 1000	5 m uzak IP 65 sensörlü sensör kartı. IP 66 koruma sınıfı için	148H5263
GDHF-R3 SC 1000	5 m uzak IP 65 sensörlü sensör kartı. IP 66 koruma sınıfı için	148H5264
GDA SC 10000	5 m uzak IP 65 EEExd sensörlü sensör kartı. IP 66 koruma sınıfı için	148H5265
GDH SC 5000	Sensör kartı	148H5267
GDA EC 100	EEExd Düşük Sıcaklık muhafazası için harici sensör kartı	148H5268
GDA EC 1000	EEExd Düşük Sıcaklık muhafazası için harici sensör kartı	148H5269
GDA EC 100	5 m uzak IP 65 sensörlü sensör kartı. IP 66 koruma sınıfı için	148H5273
GDA EC 1000	5 m uzak IP 65 sensörlü sensör kartı. IP 66 koruma sınıfı için	148H5275

Aksesuarlar

Sipariş

Açıklama	Kod No.
GD Test Kiti • GD Test Cihazı tüm modeller. Sensör kartı değiştirilirken ana kartı test eder. • Beher M42 • EC/SC/CT adaptörü. Beher M42 modeli ile uyumlu • M35 adaptörü. Beher M42 modeli ile uyumlu	148H5230
GD ana kartı tüm modeller	148H5232
Ana kart için GD Test Cihazı, tüm modeller	148H5239
ENDÜSTRİYEL PAKET (10) GD Ampul 100 ppm amonyak	148H5234
ENDÜSTRİYEL PAKET (10) GD Ampul 1000 ppm amonyak	148H5235
ENDÜSTRİYEL PAKET (10) GD Ampul 2000 ppm CO ₂	148H5236
Uzak LCD ekran IP 41	148H5238

DGS – Gaz sensörleri

DGS, aşağıdaki alanlarda yeni veya mevcut sistemlerde çevresel F Gazı Yönetmeliklerine ve/veya Sağlık ve Güvenlik gerekliliklerine uyulmasına yardımcı olur:

- Süpermarketler
- Proses soğutma tesisleri
- Soğuk depo ve depolama
- Özel uygulama alanları/bölgeleri

Özellikler DGS

Yarı İletken (SC) veya Kızılötesi (IR) teknolojilerinden faydalanır.

Danfoss ADAP-KOOL® Soğutma Kontrolü ve İzleme Sistemi ve/veya Bina Yönetimi Sistemleri ile sürekli gerçek zamanlı, otomatik izleme yapılan bağımsız veya entegre sistemlerde **kullanılabilir**.

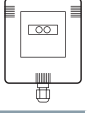


Tipik olarak Soğutma ve İklimlendirme sistemlerinde uygulanan geniş bir dizi farklı gazı algılamada hızlı ve ani tepki verir.

Detaylar

- Tipik soğutkan gaz uygulamaları aşağıdakileri kapsar:
 - Halokarbonlar: HFC'ler, HCFC'ler, CFC'ler
 - Karbon Dioksit (CO₂ / R744)
 - Hidrokarbonlar (örn. R290, R600a)
 - Müşteri isteğine göre diğer özel uygulama gazları

Teknik veriler ve sipariş



DGS - Gaz Sensörleri

Teknik veriler

Özellikler	Açıklama
Güç Beslemesi	12/24 V AC/DC ± %20
Güç Tüketimi	EC: 60 mA/SC:153 mA/IR: 136 mA
Güç İzleme	Yeşil LED göstergesi
Görsel Alarm	Kırmızı LED göstergesi
Sesli Alarm	Zil, etkin/devre dışı
Arıza İzleme	Kırmızı LED Açık ~ Yeşil LED Kapalı
Arıza Durumu	0 – 0,5 V (1-5 V), 0 – 1 V(2-10 V), 0 – 2 mA (4-20 mA)
Analog Çıkışlar	0-5 V, 1-5 V, 0-10 V, 2-10 V, 4-20 mA
Dijital Çıkışlar	1 Röle 1 Amp/24 V D.C./120 V A.C. Seçilebilir Gecikme: 0,1 dk., 5 dk., 10 dk.
IP Koruma sınıfı	IP41 veya IP66
Standart Uyum	WEEE RoHS EuP

Sensör Bilgileri	Değer	Yarı İletken, (çoklu gaz) SC Halokarbon filtreli	Yarı İletken, (çoklu gaz) SC Hidrokarbonlarla	Kızılötesi IR CO ₂
Standart Ölçüm Aralığı	–	0 – 1,000 ppm	0 – 1,000 ppm	0 – 10,000 ppm 0 – 20,000 ppm 0 – 50,000 ppm
Sıcaklık Aralığı	IP41	-20 – 50 °C (-4 – 122 °F)	20 – 50 °C (-4 – 122 °F)	20 – 50 °C (-4 – 122 °F)
	IP66	-40 – 50 °C (-40 – 122 °F)	-40 – 50 °C (-40 – 122 °F)	-40 – 50 °C (-40 – 122 °F)
Röle Fabrika Çıkış Ayarı	–	Serinin %50'si	Serinin %50'si	Serinin %50'si
Nem Aralığı yoğunlaşmaz	–	%0 – 95	%0 – 95	%0 – 95
Standart sensör ömrü	–	5 yıl	5 yıl	5 yıl
Alarm eşiği	T50	76 sn. (filtreli)	50 sn. (filtreli)	50 sn.
Toparlanma süresi	T90	215 sn. (filtreli) 600 sn.	90 sn. (filtreli) 200 sn.	120 sn. 235 sn.
Doğrusallık	–	Kalibre edilen aralıkta doğrusal		
Kalibrasyon gereklilikleri	–	Standartlar genellikle yıllık test ve kalibrasyonu gerekli kılar. Tali matlar için Danfoss Kılavuzuna bakınız. Not: Yarı İletken sensörleri seçmeli olmayıp belirli bir gaza kalibre edilmiştir.		

Danfoss DGS - IP41 Koruma Sınıfı Versiyonları

Sipariş

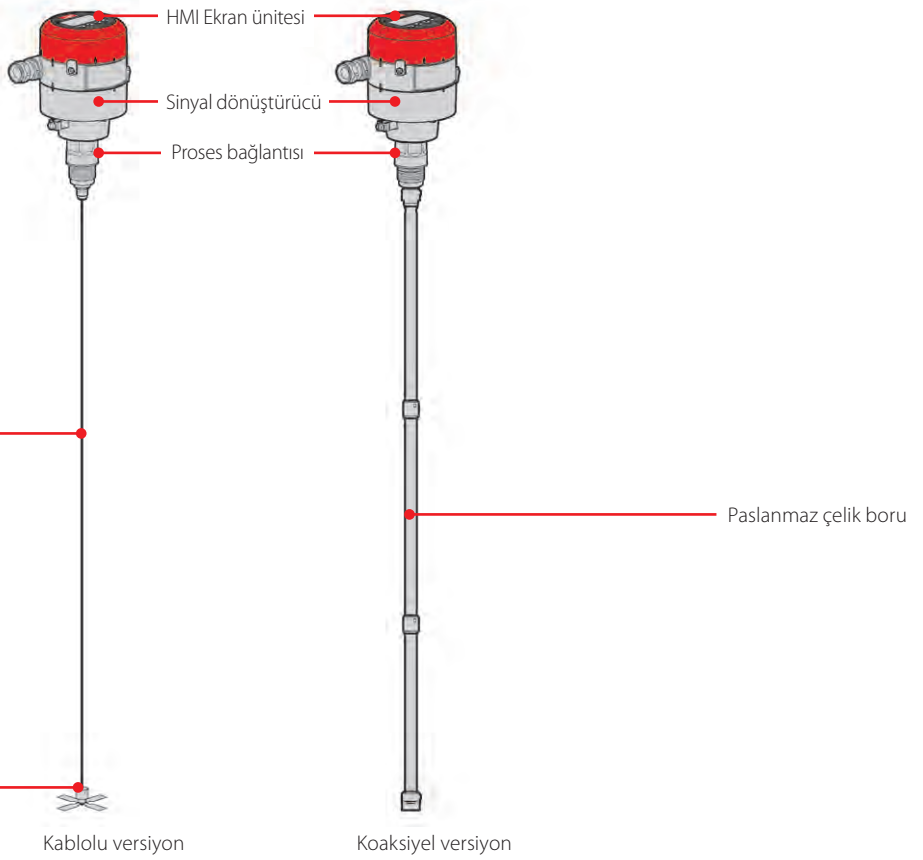
Soğutkan	Tür	Açıklama	Kod no.
R404A, R507	DGS-SC	Gaz Detektörleri (IP41) Std. varsayılan R404A/R507 (min. -20 °C)	080Z2098
R134a	DGS-SC	Gaz Detektörleri (IP41) std. varsayılan R134a (min. -20 °C)	080Z2092
R407A	DGS-SC	Gaz Detektörleri (IP41) std. varsayılan R407A (min. -20 °C)	080Z2093
R410	DGS-SC	Detektör (IP41) std. varsayılan R410 (min. -20 °C)	Danfoss ile bağlantıya geçin.
CO ₂ (R744)	DGS-IR-CO ₂	CO ₂ std. için gaz detektörü (IP41) (min.-20 °C)	080Z2095

Danfoss DGS IP66 koruma sınıfı versiyonları istendiğinde temin edilebilir.

AKS 4100/4100U – Sıvı seviyesi sensörleri

AKS 4100/4100U sıvı seviyesi sensörü, geniş bir dizi soğutma uygulamasında sıvı seviyelerini ölçmek için özel olarak tasarlanmıştır. Sıvı seviyesi sensörü, Zaman Alanı Reflektometri (TDR) veya Kılavuzlu Mikro Dalga adı verilen kanıtlanmış bir teknolojiye dayanır.

AKS 4100/4100U sıvı seviyesi sensörü, kaplar, akümülatörler, sıvı depoları, piyezometreler vb alanlarda çok sayıda farklı soğutkanın sıvı seviyesini ölçmek için kullanılabilir.



Detaylar

- Soğutma uygulamaları Danfoss tarafından onaylanmıştır.
- Tek ürün birden fazla prob uzunluğunu kapsar (kablolu versiyon).
- Yaygın olarak kullanılan tüm soğutkanlar için tek bir ürün (kablolu versiyon)
- Kablolu versiyon, montaj ve servis için daha az üst uç boşluğu gerektirir.
- Yağla birlikte tüm soğutkanlarda kanıtlanmış çalışma
- Tamamen yağla kaplı olduğunda kablolu versiyonun temizlenmesi gerekmez.
- Kablolu versiyon kompakttır, farklı uzunluklarda ve soğutkanlarla taşınması, nakliyesi, montajı ve kullanımı kolaydır.
- Sıvı dielektrik sabiti (ϵ_r) değişiklikleri çalışmayı etkilemez.
- Kablolu versiyonda 5000 mm'ye (197 inç) kadar prob uzunluğu
- 2 kablolu devre gücü; ayrı transformatör gerekmez.
- Lütfen Dikkat: Danfoss EKC 347 seviye kontrolörü ile birlikte kullanıldığında 14-30 V d.c güç beslemesi gerekir.
- Çok dilli HMI
- Seviye ve ayar değeri mm, cm, m (ft, in.) cinsinden okunabilir.

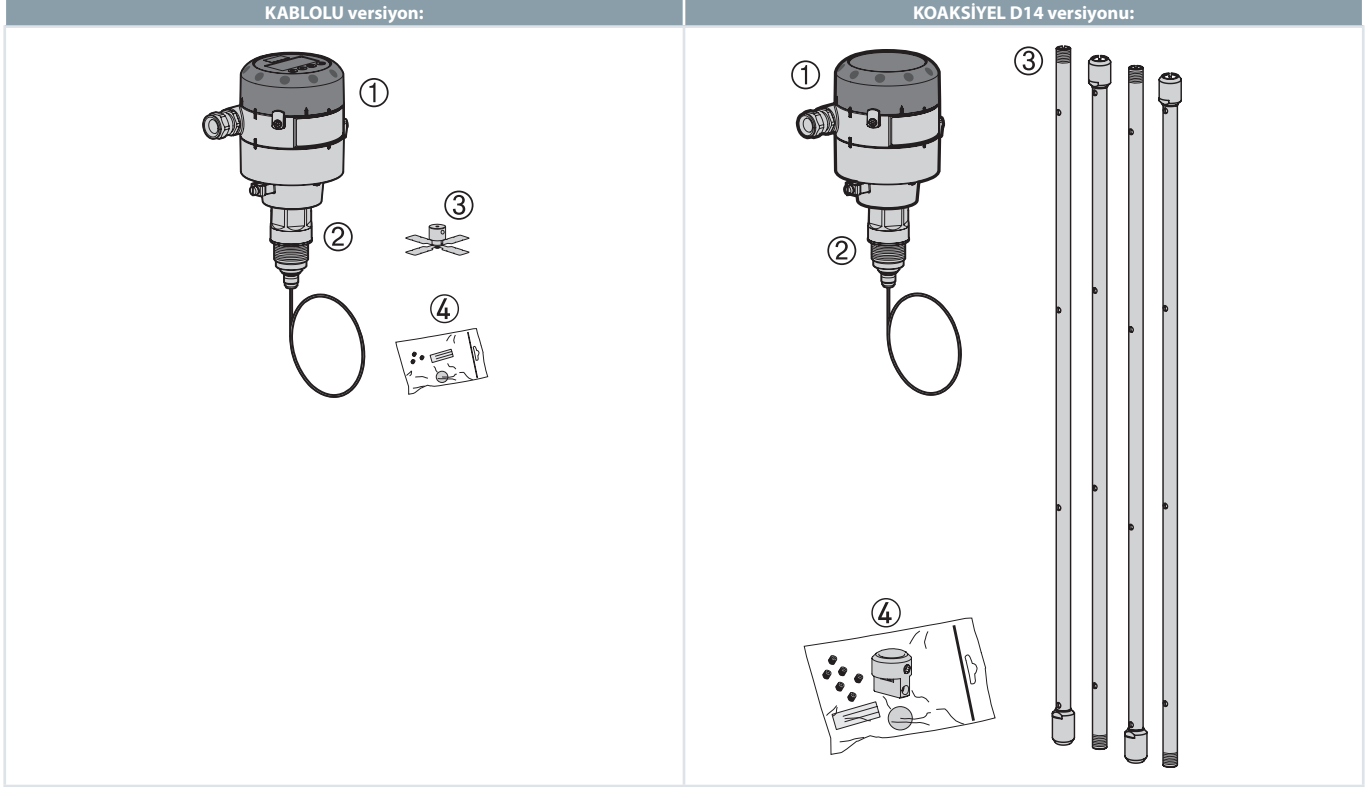
AKS 4100/4100U konsepti

AKS 4100/4100U iki farklı versiyonda mevcuttur:

- Kablolu versiyon
- Koaksiyel versiyon

Kablolu ve koaksiyel versiyonda iki farklı mekanik proses bağlantısı bulunur:

- AKS 4100: G1 inç dişli boru Alüminyum conta dahil
- AKS 4100U: ¾ inç NPT



Kablolu versiyon

Kablolu versiyon aşağıdakilerden oluşur:

1. HMI dahil veya hariç sinyal dönüştürücü
2. 5 m (197 inç) Ø2 mm (0,08 inç) paslanmaz kablolu proses bağlantısı
3. Karşı ağırlık
4. Aşağıdakileri içeren aksesuar torbası:
 - 3 mm ayar vidaları
 - Sinyal dönüştürücü montajından önce proses bağlantısını (2) korumaya yarayan kırmızı kapak
 - Ayar etiketi

Kablolu versiyonda, AKS 4100/4100U

800 mm (31,5 inç) ile 5000 mm (196,9 inç) arasında bir uzunluğa ayarlanabilir.

Koaksiyel versiyon

Koaksiyel versiyon aşağıdakileri içerir:

1. Sinyal Dönüştürücü (HMI dahil veya hariç)
2. Proses bağlantısı, 5 m (197 inç) Ø2 mm (0,08 inç) paslanmaz telli
3. Gereken uzunluğa bağlı olarak boru
4. Aşağıdakileri içeren aksesuar torbası:
 - Uç Konektörü (3 mm (0,12 inç) ayar vidaları dahil)
 - 3 mm (0,12 inç) ayar vidaları (boru başına 1 ayar vidası)
 - Sinyal Dönüştürücü montajından önce mekanik proses bağlantısını (2) korumaya yarayan kırmızı kapak
 - Ayar etiketi

Koaksiyel versiyon aşağıdaki prob uzunluklarında mevcuttur:

500 mm, 800 mm, 1000 mm, 1200 mm, 1500 mm, 1700 mm, 2200 mm

Teknik veriler

Ölçüm sistemi

Ölçüm prensibi	2 kablolu devre güçlü seviye transmitteri; Zaman Alanı Reflektometri (TDR)
Uygulama aralığı	Sıvı soğutkanların seviye ölçümü Onaylı soğutkanlar: Halojen İçermeyen/Ortam Dostu: R717/NH ₃ / R744 CO ₂ /HCFC ve yanmaz HFC
Birincil ölçülen değer	Verilen ve alınan sinyal arasındaki süre
İkincil ölçülen değer	Mesafe veya seviye

Ekran ve Kullanıcı Arayüzü

Ekran	Entegre LCD ekran 128 x 64 piksel, 4 düğmeli tuş takımıyla 8 kademeli gri ölçek
Arayüz dilleri	İngilizce (varsayılan), Almanca, Fransızca, İspanyolca

Çalışma koşulları

Ortam sıcaklığı	-40 °C/80 °C (-40 °F/175 °F) HMI : -20 °C/60 °C (-4 °F/140 °F)
Depolama sıcaklığı	-40...85 °C/-40...185 °F
Proses bağlantı sıcaklığı	Standart -60 °C/100 °C (-76 °F/212 °F)

Çalışma basıncı	Standart: -1 barg/100 barg (-14,5 psig/1450 psig)
-----------------	--

Sıvı dielektrik sabiti (εr)	Kablolu versiyon R717/NH ₃ , HCFC ve HFC εr ile kullanılacaktır, sıvı > 5,6 Koaksiyel versiyon, R744/CO ₂ 'de zorunludur, sıvı >1,3
-----------------------------	--

Titreşim direnci	EN 60721-3-4 (1...9 Hz: 3 mm / 10...200 Hz:1g; 10g darbe yarı dalga sinusoidal: 11 ms)
------------------	--

Koruma sınıfı	IP66/67, NEMA tip 4X (gövde) ve tip 6P'ye (prob) eşdeğerdir.
---------------	--

Proses bağlantıları

Dişli	
Kablo Ø2 mm/0,08 inç	AKS 4100: G1 inç dişli boru Alüminyum conta dahil AKS 4100U: ¾ inç NPT
Koaksiyel	AKS 4100: G1 inç dişli boru Alüminyum conta dahil AKS 4100U: ¾ inç NPT

Elektrik bağlantıları

Güç beslemesi	Terminal çıkışı: 14-30 V d.c. Min./Maks. Terminalde 22 mA çıkış değeri. Ortam sıcaklığı sınırlamaları: -40 – 80 °C(-40 – 176 °F): 16-30 V d.c. -20 – 80 °C(-4 – 176 °F): 14-30 V d.c.
Akım çıkışı yükü	RL [Ω] ≤ ((Uext -14 V)/20 mA) – Varsayılan (Hata çıkışı 3,6 mA'ya ayarlıdır) RL [Ω] ≤ ((Uext -14 V)/22 mA) – (Hata çıkışı 22 mA'ya ayarlıdır)
Kablo rakoru	AKS 4100: PG 13, M20x1,5; (kablo çapı: 6-8 mm (0,24-0,31 inç)) AKS 4100U: ½ inç NPT
Kablo giriş kapasitesi (terminal)	0,5-1,5 mm ² (~20-15 AWG)

Giriş ve çıkış

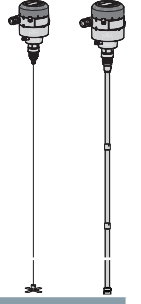
Akım çıkışı	
Çıkış sinyali	NAMUR NE 43 uyarınca 4...20 mA veya 3.8...20.5 mA
Çözünürlük	±3 µA
Sıcaklık kayması	Standart 75 ppm/K
Hata sinyali	Yüksek: 22 mA; Düşük: NAMUR NE 43 uyarınca 3,6 mA; Tutma (donma değeri - NAMUR NE 43 uyumlu çıkışta mevcut değildir)

Teknik veriler Sipariş

HMI içermeyen siparişlerinizde lütfen göz önünde bulundurun:
Her bir AKS 4100/AKS 4100U, HMI ekran ünitesinden programlanmalıdır.

HMI ekran ünitesi ayrıca iki şekilde sipariş edilebilir:

- **084H4540**
Kolay programlama sağlayan arka kapaklı ve montaj braketli AKS 4100/4100U HMI ekran ünitesi.
Aynı AKS 4100/4100U HMI ekran ünitesi ile daha fazla AKS 4100/4100U programlanabilir.
- **084H4548**
AKS 4100/4100U HMI ekran ünitesi (genellikle yedek parça).



AKS 4100/4100U - Kablolu versiyonu

Tür	Açıklama	HMI	Kod no.
		[var/yok]	
AKS 4100	5 m (197 inç) Ø2 mm (Ø0,08 inç) paslanmaz kablo ve karşı ağırlık	var	084H4501
	5 m (197 inç) ile Ø2 mm (Ø0,08 inç) paslanmaz kablo ve karşı ağırlık	yok	084H4500
AKS 4100U	5 m (197 inç) Ø2 mm (Ø0,08 inç) paslanmaz kablo ve karşı ağırlık	var	084H4521
	5 m (197 inç) Ø2 mm (Ø0,08 inç) paslanmaz kablo ve karşı ağırlık	yok	084H4520

AKS 4100/4100U - Koaksiyel versiyonu

Tür	Açıklama	Prob uzunluğu		HMI	Kod no.
		[mm]	[inç]	[var/yok]	
AKS 4100	Koaksiyel	500	–	var	084H4510
	Koaksiyel	500	–	yok	084H4503
	Koaksiyel	800	–	var	084H4511
	Koaksiyel	800	–	yok	084H4504
	Koaksiyel	1000	–	var	084H4512
	Koaksiyel	1000	–	yok	084H4505
	Koaksiyel	1200	–	var	084H4513
	Koaksiyel	1200	–	yok	084H4506
	Koaksiyel	1500	–	var	084H4514
	Koaksiyel	1500	–	yok	084H4507
	Koaksiyel	1700	–	var	084H4515
	Koaksiyel	1700	–	yok	084H4508
	Koaksiyel	2200	–	var	084H4516
	Koaksiyel	2200	–	yok	084H4509
AKS 4100U	Koaksiyel	–	19,2	var	084H4530
	Koaksiyel	–	19,2	yok	084H4524
	Koaksiyel	–	30	var	084H4531
	Koaksiyel	–	30	yok	084H4525
	Koaksiyel	–	45	var	084H4532
	Koaksiyel	–	45	yok	084H4526
	Koaksiyel	–	55	var	084H4533
	Koaksiyel	–	55	yok	084H4527
	Koaksiyel	–	65	var	084H4534
	Koaksiyel	–	65	yok	084H4528
	Koaksiyel	–	85	var	084H4535
	Koaksiyel	–	85	yok	084H4529

Aksesuarlar

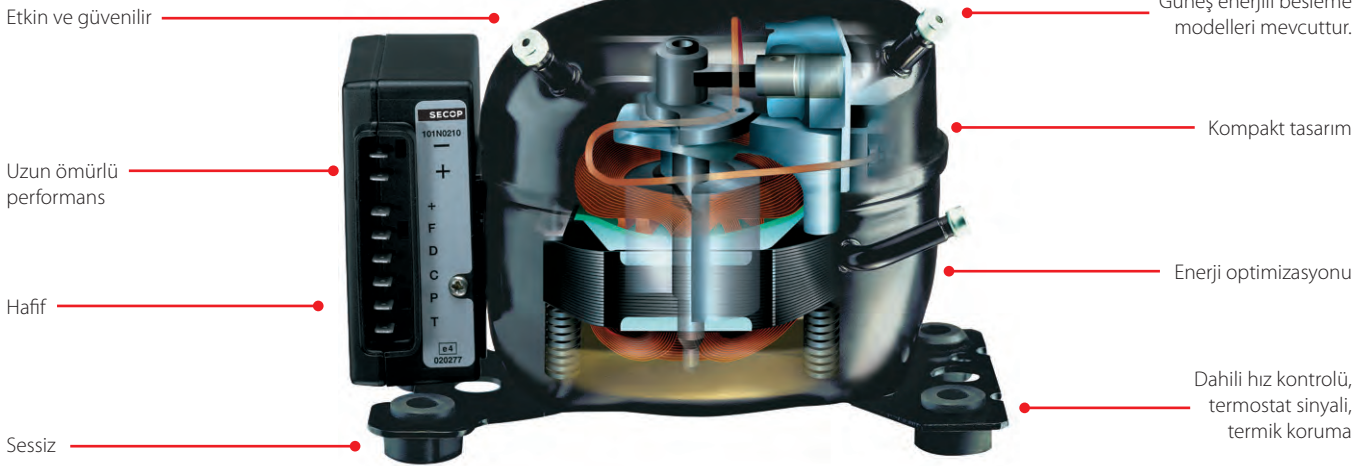
Tür	Açıklama	Kod no.
AKS 4100/4100U HMI	Arka kapaklı ve montaj braketli servis/ekran ünitesi	084H4540
	Ekran	084H4548
AKS 4100/4100U	HMI'sız sinyal dönüştürücü, kablo rakoru hariç	084H4541

Danfoss için üretilmiş Secop pistonlu kompresörler – Doğru akım

BD serisi, hareket halinde soğutma için özel olarak geliştirilmiş, lider ve en geniş AC/DC kompresör serisidir.

BD serisinin mükemmel performansı yiyecekleri, tıbbi malzemeleri ve telekomünikasyon sistemlerini korur.

Özellikler Pistonlu kompresörler



Detaylar

Uygulamalar:

- 12/24 V DC mobil buzdolapları ve dondurucular,
- 12 V DC LBP/MBP kamyonet soğutma kasaları,
- 12/24 V DC HBP mobil noktasal soğutma sistemleri,
- 48 V DC HBP telekomünikasyon uygulamaları.

- En zorlu koşullarda çalışma
- Minimum enerji tüketimi
- Aşılmış sınırların ötesinde hareket kabiliyeti

- Yıkıcı batarya deşarjına karşı emniyet, elektronik termostat ve fan hızı kontrolü
- Düşük ses emisyonu
- Aşırı voltajda uygulama mümkündür.

Teknik veriler ve sipariş

Uygulamalar	BD35F	Kompresörler BD50F	BD80F
Frigorifik kamyon	x		
Tekne soğutucuları	x	x	x
Otobüs soğutucuları	x		
Portatif kutular	x	x	x
Otomobil minibarları (lüks)	x		
Otomobil minibarları (SUV, MPV)	x		
Noktasal soğutma (örn. kamyonlar)			
Bağımsız kapalı kamyon kasaları		x	x
Batarya soğutma - telekomünikasyon			
Güneş enerjili çekmeceli dolaplar	x	x	
Isı pompaları			

Kompresörler R134a	Standart 12-24 V DC 101N0210	EMI 12-24 V DC 101N0220	Yüksek kalkış 12-24 V DC 101N0230	Yüksek hız 12-24 V DC 101N0290	AEO EMI 12-24 V DC 101N0320	Güneş enerjili 10-45 V DC 101N0400	AC/DC dönüş. 12-24 V DC ve 100-240 V AC 101N0500	Otomat. 12-24 V DC 101N0600 101N0630	Genişletilmiş EMI 12-24 V DC 101N0900	Kod no.
BD35F (mm bağıl.)	x	x			x	x	x	x	x	101Z0200
BD35F (inç bağıl.)	x	x			x	x	x	x	x	101Z0204
BD50F (mm bağıl.)	x	x	x		x		x		x	101Z1220
BD50F (inç bağıl.)	x	x	x		x		x		x	101Z0203
BD80F				x						101Z0280

Maks. hızda kapasite [W]

EN12900 Evsel/CECOMAF|ASHRAE

Kompresörler R134a	Buharlaşma sıcaklığı [°C]													
	-40	-35	-30	-25	-23,3	-20	-15	-10	-5	0	5	7,2	10	15
BD35F	-	-	26,2/32,2	35,9/44,2	40,4/49,7	50,5/62,2	69,8/86,0	93,6/115	122/150	-	-	-	-	-
BD50F	-	-	36,7/45,2	52,2/64,4	58,3/71,9	71,4/88,2	94,9/117	123/152	157/194	-	-	-	-	-
BD80F	-	-	54,8/67,6	78,0/96,1	86,7/107	105/130	138/170	176/218	221/274	-	-	-	-	-

Maks. hızda güç tüketimi [W]

Kompresörler R134a	Buharlaşma sıcaklığı [°C]														Kod no.
	-40	-35	-30	-25	-23,3	-20	-15	-10	-5	0	5	7,2	10	15	
BD35F	-	-	36,0	42,8	45,4	50,8	59,5	68,9	78,5	-	-	-	-	-	101Z0200
BD50F	-	-	47,0	59,0	63,0	70,7	82,6	95,0	108	-	-	-	-	-	101Z1220
BD80F	-	-	69,0	87,0	93,0	105	123	144	168	-	-	-	-	-	101Z0280

Test koşulu

EN 12900-CECOMAF / ASHRAE LBP

Yoğuşma sıcaklığı: 55 – 54,4 °C.

Ortam sıcaklığı: 32 – 32 °C.

Emme gaz sıcaklığı: 32 – 32 °C.

Sıvı sıcaklığı: 32 °C.

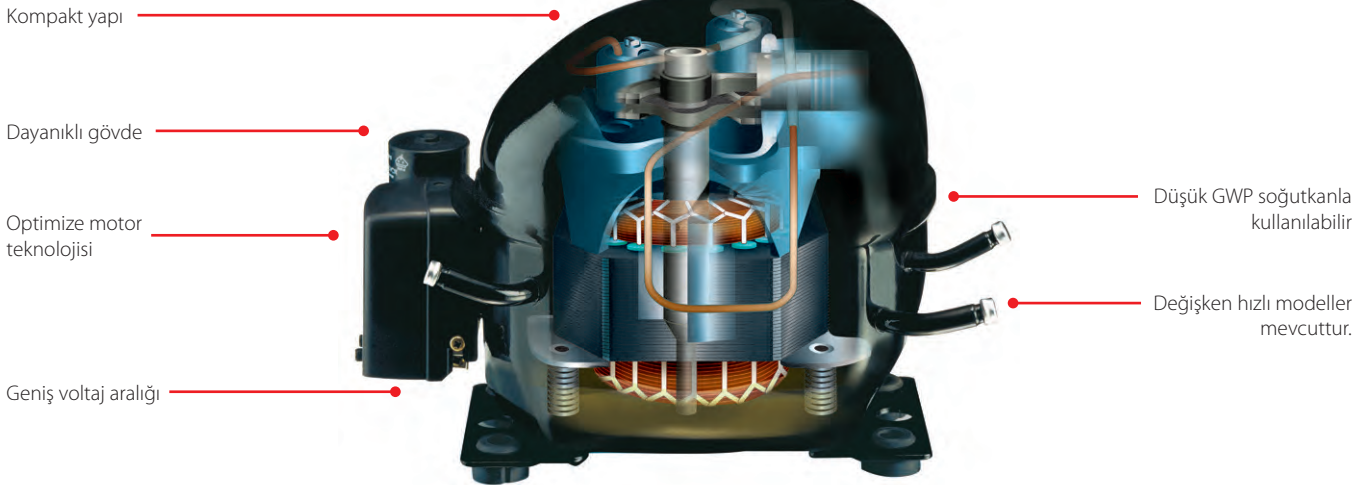
BD serisindeki diğer modeller için lütfen Danfoss ile bağlantıya geçin.

Danfoss için üretilmiş Secop pistonlu kompresörler – Hafif ticari

Konut ve hafif ticari uygulamalarda kullanım amacıyla Secop tarafından Danfoss için özel olarak optimize edilen hermetik pistonlu kompresörler, enerji tasarruflu tasarımıyla yüksek soğutma kapasitesi sunar.

R134a, R290, R404A/R507A, R407C ve R600a soğutkanlar ve 20 W'tan 6 kW'a kadar soğutma ihtiyaçlarına uygun kompresör modelleri mevcuttur.

Özellikler Pistonlu kompresörler



Detaylar

Uygulamalar:

- Laboratuvar ve tıbbi ekipman
- Basıncılı hava kurutucuları
- Cam kapaklı dolaplar
- Vitrin dolapları
- Buzdolapları ve dondurucular
- Dondurma dolapları
- Otomatik satış makineleri
- Meyve suyu makineleri
- Buz yapma makineleri

- Şişe soğutucular
- Isı pompaları
- Süt soğutma tankları
- Şarap mahzenleri
- Kolay montaj
- Düşük ses ve yüksek enerji verimliliği
- Zorlu çalışma koşullarına dayanıklı
- Voltaj dalgalanmalarından etkilenmez
- Ortam dostu çözümler

Danfoss için üretilmiş Secop invertörlü pistonlu kompresörler – Hafif Ticari

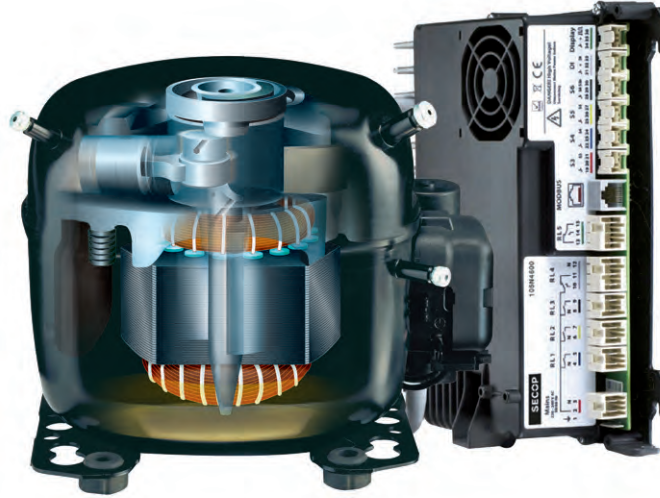
SLV kompresörlerle süpermarket ve market dolaplarında değişken hız teknolojisi ile enerji maliyetlerinizi düşürebilirsiniz. Dondurucular ve dolaplar gibi çeşitli hafif ticari LBP ve MBP uygulamaları için çok yönlü bir pakete ihtiyaç duyduğunuzda, akıllı 220 V 50/60 Hz

kontrolörlü SLV invertörlü kompresör doğal tercihtir. SLV kompresörler R404A/R507 ve ortam dostu soğutkan R290 ile uyumludur.

Özellikler Invertörlü pistonlu kompresörler



- Sıkı sıcaklık kontrolü
- Dahili veri kaydı ve arıza tespiti
- Yüksek sıcaklık stabilitesi



Kompresör, hız kontrolü, dolap kontrol fonksiyonları, görüntüleme ve izleme, hepsi entegre bir çözümde

Düşük ortalama motor hızı ve geniş voltaj aralığı

Detaylar

Uygulamalar:

- Dondurucular
- Vitrin dolapları

- Yüksek verimlilik enerji tüketimini önemli ölçüde azaltır.
- Gıda zayıyatını azaltır ve gıda kalitesini yükseltir.
- Ortam dostu
- İşletme sahiplerinin gıda kalitesi açısından HACCP standardına uymasını sağlar.

- Mevcut ve yeni takip sistemlerine kolay entegrasyon
- Daha kolay montaj, daha düşük hata payı, daha kolay saha servisi
- Gıda zayıyatını azaltır ve gıda kalitesini yükseltir.
- Daha düşük ses seviyesi

Teknik veriler ve sipariş

Pistonlu kompresörler - Hafif Ticari

R134a

Uygulama	Kompresör	Kod no.			Belirtilen koşullarda kapasite [W]													Güç tüketimi [W]					
		Palette kompresör	HST ekipmanıyla tekli paket kompresör	Yağ soğutmalı kompresör	Buharlaştırma sıcaklığı [C°]													Buharlaştırma sıcaklığı [C°]					
					-45	-40	-35	-30	-25	-20	-15	-10	-5	0	5	10	15	20	-35	-25	-10	5	
HBP/MBP/LBP	PL35G	101G0250	195B0245	-	-	-	-	28	39	53	69	89	112	140	172	209	-	-	48	67	90		
	TL2.5G	102G4251	195B0268	-	-	-	11	22	36	51	69	90	116	145	179	219	264	-	48	60	84	113	
	TL3G	102G4350	195B0006	-	-	-	25	41	59	81	106	136	170	211	258	312	-	-	66	96	133		
	TL4G	102G4452	195B0008	-	-	-	41	58	80	107	140	180	226	280	342	413	-	-	83	118	154		
	TL5G	102G4550	195B0011	-	-	-	56	79	107	139	178	224	278	341	414	497	-	-	100	149	205		
	FR6G	103G6660	195B0191	-	-	-	48	83	124	171	226	290	365	452	552	-	-	-	109	172	241		
	FR7.5G	103G6680	195B0024	103G6690	-	-	-	62	99	142	193	254	325	408	505	618	-	-	-	126	194	272	
	FR8.5G	103G6780	195B0026	103G6790	-	-	-	85	123	171	228	298	381	478	592	722	-	-	-	151	231	321	
	FR10G	103G6880	195B0027	103G6890	-	-	-	92	136	188	250	324	412	516	638	779	-	-	-	179	265	362	
	FR11G	103G6980	195B0028	-	-	-	-	115	170	233	307	395	501	628	780	-	-	-	-	202	317	445	
	SC10G	104G8000	195B0043	-	-	-	23	60	113	183	268	369	486	618	764	925	1100	-	93	181	290	383	
	SC12G	104G8240	195B0050	104G8250	-	-	-	65	113	175	252	348	464	603	768	960	1182	1437	-	148	227	355	493
	SC15G	104G8520	195B0053	104G8530	-	-	-	-	164	290	424	568	728	908	1110	1340	1600	-	-	233	440	595	
	SC18G	104G8820	195B0059	104G8830	-	-	-	-	283	394	526	684	870	1087	1337	1624	1950	-	-	331	507	695	
	SC21G	104G8140	195B0636 (SC21GX)	-	-	-	-	-	333	453	606	792	1012	1268	1560	1889	2256	-	-	382	575	789	
	SC12/12G	104G8280	195B0051	-	-	-	129	226	350	505	696	928	1206	1535	1920	2364	2875	-	296	454	710	986	
	SC15/15G	104G8580	195B0056	-	-	-	-	-	328	581	847	1137	1457	1815	2220	2679	3201	-	-	465	879	1190	
	SC18/18G	104G8880	195B0060	-	-	-	-	-	566	788	1052	1368	1740	2174	2674	3248	3900	-	-	662	1014	1390	
SC21/21G	104G8180	195B0049	-	-	-	-	-	667	907	1212	1584	2025	2536	3120	3778	4511	-	-	771	1156	1581		
LBP	PL50F	101G0222	195B0001	-	-	-	-	40	56	74	95	120	148	-	-	-	-	-	58	84	-		
	TL53FT	102G4324	195B0484	-	-	-	21	34	50	69	92	120	-	-	-	-	-	-	45	62	92		
	TL54FT	102G4424	195B0463	-	-	-	27	43	63	88	117	152	-	-	-	-	-	-	68	87	123		
	TL55FT	102G4524	-	-	-	-	48	71	98	131	170	216	-	-	-	-	-	-	84,5	114	165		
	TLES5.7FT.3	102G4615	-	-	-	-	66	90	120	156	200	253	-	-	-	-	-	-	90	120	170		
	TLES6.5FT.3	102G4703	istek üzerine	-	-	-	72	100	134	176	228	290	-	-	-	-	-	-	107	142	200		
	NL6FT	105G6628	195B0296	-	-	-	60	84	115	152	198	253	-	-	-	-	-	-	93	123	184		
	NL6.1FT	105G6620	195B0440	-	-	-	60	84	115	152	198	253	-	-	-	-	-	-	93	123	184		
	NL7.3FT	105G6726	195B0441	105G6731	-	-	-	71	100	136	181	235	299	-	-	-	-	-	108	145	220		
	NL8.4FT	105G6865	195B0442	105G6866	-	-	-	87	120	162	213	275	350	-	-	-	-	-	127	169	252		
	NL10FT	105G6829	+	105G6839	-	-	-	113	158	213	281	361	455	-	-	-	-	-	159	217	327		
	SC12FT	-	195B0282 (O)	104G8215	-	-	-	103	163	233	314	408	517	645	-	-	-	-	184	265	380		
	SC15FT	104G8505	195B0407	-	-	-	126	197	280	376	489	620	772	-	-	-	-	-	223	311	451		
	SC18FTX	104G8805	195B0408	-	-	-	144	229	325	437	567	719	896	-	-	-	-	-	257	365	517		
	SC21FTX	104G8105	195B0514	-	-	-	192	296	415	553	713	901	1119	-	-	-	-	-	296	428	613		
	TL3F	102G4300	195B0254	-	-	-	-	42	60	82	108	138	173	-	-	-	-	-	-	-	-	-	
	TL4F	102G4400	195B0007	-	-	-	31	44	61	81	107	137	-	-	-	-	-	-	-	60	81	122	
	TL55F	102G4520	195B0010	-	-	-	48	71	98	131	170	216	-	-	-	-	-	-	-	66	99	-	
	TL56F	102G4620	195B0235	-	-	-	58	77	104	139	183	235	-	-	-	-	-	-	84	119	181	-	
	TL57F	102G4720	195B0255	-	-	-	66	89	120	160	208	264	-	-	-	-	-	-	97	136	207	-	
NL7F	105G6706	195B0176	-	-	-	71	99	136	182	238	303	-	-	-	-	-	-	71	136	303	-		
NL9F	105G6802	195B0178	-	-	-	74	111	155	207	268	340	-	-	-	-	-	-	109	167	260	-		
NL11F	105G6900	195B0182	105G6910	-	-	-	102	146	200	268	351	453	-	-	-	-	-	137	212	331	-		
SC15F	104G8500	195B0052	104G8510	-	-	-	100	155	230	325	439	573	726	-	-	-	-	186	275	432	-		
SC18F	104G8800	195B0057	104G8810	-	-	-	129	194	280	388	518	669	842	-	-	-	-	206	313	492	-		
SC21F	104G8100	195B0047	104G8110	-	-	-	186	246	335	454	602	780	987	-	-	-	-	275	380	600	-		
MBP	NL6.1MF	105G6660	195B0411	-	-	-	-	141	189	245	312	390	482	588	709	-	-	-	-	187	243		
	NL7.3MF	105G6772	195B0370	-	-	-	-	179	236	304	385	480	591	719	867	-	-	-	-	227	298		
	NL8.4MF	105G6879	195B0371	-	-	-	-	213	277	353	445	553	679	825	994	-	-	-	-	261	349		
	NL10MF	105G6885	195B0275	105G6887	-	-	-	266	346	441	554	687	843	1023	1231	-	-	-	-	323	435		
	NL11MF	105G6151	195B0432	-	-	-	-	292	380	485	609	756	927	1125	1354	-	-	-	-	360	495		
	NLE10MF	105G6888	-	-	-	88	137	194	262	343	440	554	688	845	-	-	-	134	198	308	426		
	SC18MFX	104G8804	istek üzerine	-	-	-	-	-	430	563	722	912	1137	1400	-	-	-	-	-	507	657		
	SC21MFX	104G8120	195B0478	-	-	-	-	-	530	682	866	1085	1343	1645	1996	-	-	-	-	594	784		
	GS26MFX	107B0700	195B0433	-	-	-	-	-	754	989	1266	1591	1970	2411	-	-	-	-	-	-	696	942	
	GS34MFX	107B0701	195B0435	-	-	-	-	-	998	1296	1648	2063	2550	3115	-	-	-	-	-	-	909	1234	
HBP	TL4GH	102G4455	195B0122	-	-	-	-	-	104	140	182	230	287	353	429	-	-	-	-	121	159		
	FR7GH	103G6683	195B0167	103G6692	-	-	-	-	199	255	327	417	525	655	807	-	-	-	-	192	258		
	SC10GH	104G8041	195B0142	-	-	-	-	-	233	352	478	613	762	927	1113	1323	-	-	281	395			
	SC10GHH	-	istek üzerine	104G8071	-	-	-	-	259	352	467	604	762	942	1144	-	-	-	-	260	345		
	SC12GH	104G8261	195B0249	-	-	-	-	-	-	429	577	752	957	1196	1471	1787	-	-	-	356	487		
	SC15GH	104G8561	195B0144	-	-	-	-	-	-	559	723	915	1139	1398	1698	2041	-	-	-	424	565		
	SC15GHH	-	195B0055	104G8571	-	-	-	-	-	435	570	726	911	1135	1405	1731	-	-	-	377	505		
	SC18GH	104G8860	195B0246	-	-	-	-	-	-	539	676	855	1077	1340	1645	1990	-	-	-	498	697		
	GS26GHX	107B0702	195B0434	-	-	-	-	-	-	485	639	825	1047	1310	1618	1976	2389	-	-	452	605		

*) TLES5.7FT3 için: tek paketli kompresör.

Ek konektör yoksa (çalıştırma kapasitesi için), 195B0421 (LST).

Ek konektör varsa (çalıştırma kapasitesi için), 195B0562 (LST).

O) Yağ soğutucu.

LST) Düşük Kalkış Torqu.

Test koşulları (GS hariç)

EN 12900-CECOMAF

Yoğuşma sıcaklığı 55 °C.

Ortam ve emme gaz sıcaklığı 32 °C.

Sıvı sıcaklığı 55 °C.

GS 26MFX ve GS 34MFX için test koşulu

EN 12900-CECOMAF

Yoğuşma sıcaklığı 45 °C.

Ortam sıcaklığı 32 °C.

Emme gaz sıcaklığı 20 °C.

Sıvı sıcaklığı 45 °C.

GS 26GHX için test koşulu

EN 12900-CECOMAF

Yoğuşma sıcaklığı 50 °C.

Ortam sıcaklığı 32 °C.

Emme gaz sıcaklığı 20 °C.

Sıvı sıcaklığı 50 °C.

Teknik veriler ve sipariş

Silindir hacmi	Ortam sıcaklıklarında önerilen kompresör soğutma									Voltaı/frekans	Elektrikli ekipman							Kompresör	Boyutlar						
	32 [C°]			38 [C°]			43 [C°]				LST (RSIR)		HST (CSIR)		HST (CSR)	LST/HST			Yükseklilik [mm]		Konektör konumu/l.ç. [mm]				
	LBP	MBP	HBP	LBP	MBP	HBP	LBP	MBP	HBP		PTC kalkış cihazı	Kalkış rölesi	Kalkış kapasitörü	Kalkış ünitesi	Kablo gerilim giderici	Kapak	A		B	Emme C	Proses D	Basma E	Yağ soğutucu F		
																								tırnak	tırnak
[cm³]										6,3 mm	4,8 mm	6,3 mm	6,3 mm	6,3 mm											
2,00	-	F ₂	F ₂	-	F ₂	F ₂	-	-	-	1/5	103N0011	103N0018	117U6021	117U5014	-	103N1010	103N0491	PL35G	137	135	6,2	6,2	5,0	-	
2,61	S	S	S	S	S	S	S	S	S	F ₂	1/2/3/4	103N0011	103N0018	117U6007	117U5014	-	103N1010	103N2011	TL2.5G	163	159	6,2	6,2	5,0	-
3,13	S	-	F ₂	S	S	F ₂	S	S	F ₂	F ₂	1/2/3	103N0011	103N0018	117U6009	117U5014	-	103N1010	103N2010	TL3G	163	159	6,2	6,2	5,0	-
3,86	S	-	F ₂	S	S	F ₂	S	S	F ₂	F ₂	1/2/3	103N0011	103N0018	117U6004	117U5014	-	103N1010	103N2010	TL4G	173	169	6,2	6,2	5,0	-
5,08	S	S	F ₂	S	S	F ₂	S	S	F ₂	F ₂	1/2/3	103N0011	103N0018	117U6000	117U5014	-	103N1010	103N2010	TL5G	173	169	6,2	6,2	5,0	-
6,23	S	S	F ₂	S	S	F ₂	S	S	F ₂	F ₂	1/2/3	103N0011	103N0018	117U6000	117U5015	-	103N1010	103N2010	FR6G	196	191	8,2	6,2	6,2	-
6,93	S	F ₂	F ₂	S	F ₂	F ₂	O/F ₁	F ₂	F ₂	1/2/3	103N0011	103N0018	117U6001	117U5015	-	103N1010	103N2010	FR7.5G	196	191	8,2	6,2	6,2	6,2	
7,95	S	F ₂	F ₂	O/F ₁	F ₂	F ₂	O/F ₁	F ₂	F ₂	1/2/3	103N0011	103N0018	117U6015	117U5015	-	103N1010	103N2010	FR8.5G	196	191	8,2	6,2	6,2	6,2	
9,05	S	F ₂	F ₂	O/F ₁	F ₂	F ₂	O/F ₁	F ₂	F ₂	1/2/3	103N0011	103N0018	117U6010	117U5015	-	103N1010	103N2010	FR10G	196	191	8,2	6,2	6,2	6,2	
11,15	F ₂	F ₂	F ₂	F ₂	F ₂	F ₂	F ₂	F ₂	F ₂	1/2	103N0011	103N0018	117U6010	117U5015	-	103N1010	103N2010	FR11G	196	191	8,2	6,2	6,2	-	
10,29	F ₁	F ₁	F ₂	F ₁	F ₁	F ₂	F ₁	F ₁	F ₂	1/2/3	103N0002	-	117U6002	117U5017	-	103N1004	103N2009	SC10G	199	193	8,2	6,2	6,2	-	
12,87	O/F ₁	F ₂	F ₂	O/F ₁	F ₂	F ₂	O/F ₁	F ₂	F ₂	1/2/3	103N0002	-	117U6003	117U5017	-	103N1004	103N2009	SC12G	209	203	8,2	6,2	6,2	6,2	
15,28	O/F ₁	F ₂	F ₂	O/F ₁	F ₂	F ₂	O/F ₁	F ₂	F ₂	1/2/3	-	-	117U6005	117U5017	-	103N1004	103N2009	SC15G	209	203	10,2	6,2	6,2	6,2	
17,69	O/F ₁	F ₂	F ₂	O/F ₁	F ₂	F ₂	O/F ₁	F ₂	F ₂	2/3	-	-	117U6019	117U5017	-	103N1004	103N2009	SC18G	219	213	10,2	6,2	6,2	-	
20,95	F ₂	F ₂	F ₂	F ₂	F ₂	F ₂	F ₂	F ₂	F ₂	1/2/3	-	-	-	-	117-7028	103N1004	103N2009	SC21G	219	213	10,2	6,2	6,2	-	
2x12,87	F ₂	F ₂	F ₂	F ₂	F ₂	F ₂	F ₂	F ₂	F ₂	1	-	-	117U6003	117U5017	-	103N1004	103N2009	SC12/12G	249	244	12	6,2	6,2	-	
2x15,28	F ₂	F ₂	F ₂	F ₂	F ₂	F ₂	F ₂	F ₂	F ₂	1	-	-	117U6005	117U5017	-	103N1004	103N2009	SC15/15G	249	244	12	6,2	6,2	-	
2x17,69	F ₂	F ₂	F ₂	F ₂	F ₂	F ₂	F ₂	F ₂	F ₂	1	-	-	117U6019	117U5017	-	103N1004	103N2009	SC18/18G	259	254	16	6,2	6,2	-	
2x20,95	F ₂	F ₂	F ₂	F ₂	F ₂	F ₂	F ₂	F ₂	F ₂	1	-	-	-	-	117-7028	103N1004	103N2009	SC21/21G	259	254	16	6,2	6,2	-	
2,50	-	F ₂	-	-	F ₂	-	-	-	-	1	-	-	117U6021	117U5014	-	103N1010	103N0491	PL50F	137	135	6,2	6,2	5,0	-	
3,13	S	-	-	S	-	-	-	-	-	2	103N0011	103N0018	117U6007	117U5014	-	103N1010	103N2010	TLS3FT	173	169	6,2	6,2	5,0	-	
3,86	S	-	-	S	-	-	-	-	-	2	103N0011	103N0018	117U6004	117U5014	-	103N1010	103N2010	TLS4FT	173	169	6,2	6,2	5,0	-	
5,08	S	-	-	S	-	-	-	-	-	2	103N0011	103N0018	117U6000	117U5014	-	103N1010	103N2010	TLS5FT	173	169	6,2	6,2	5,0	-	
5,70	S	-	-	S	-	-	-	-	-	2	103N0011	103N0018	117U6004	117U5014	-	103N1010	103N2010	TLS5.7FT.3	173	169	6,2	6,2	5,0	-	
6,49	S	-	-	S	-	-	-	-	-	2	103N0011	103N0018	117U6016	117U5014	-	103N1010	103N2010	TLS6.5FT.3	173	169	6,2	6,2	5,0	-	
6,13	S	-	-	S	-	-	-	-	-	2/3	103N0011	103N0018	117U6000	117U5015	-	103N1010	103N2010	NL6FT	197	191	6,2	6,2	5,0	-	
6,13	S	-	-	S	-	-	-	-	-	2	103N0011	103N0018	117U6000	117U5015	-	103N1010	103N2010	NL6.1FT	188	182	6,2	6,2	5,0	-	
7,27	S	-	-	S	-	-	O/F ₁	-	-	2	103N0011	103N0018	117U6001	117U5015	-	103N1010	103N2010	NL7.3FT	188	182	6,2	6,2	5,0	5,0	
8,35	S	-	-	O/F ₁	-	-	O/F ₁	-	-	2	103N0011	103N0018	117U6001	117U5015	-	103N1010	103N2010	NL8.4FT	190	184	6,2	6,2	5,0	5,0	
10,10	S	-	-	O/F ₁	-	-	O/F ₁	-	-	2	103N0011	103N0018	117U6002	117U5015	-	103N1010	103N2010	NL10FT	203	197	8,2	6,2	6,2	6,2	
12,87	O/F ₁	-	-	O/F ₁	-	-	F ₂	-	-	2/3	103N0002	-	117U6003	117U5017	-	103N1004	103N2009	SC12FT	209	203	8,2	6,2	6,2	6,2	
15,28	F ₁	-	-	F ₁	-	-	F ₂	-	-	2/3	103N0002	-	117U6005	117U5017	-	103N1004	103N2009	SC15FT	209	203	10,2	6,2	6,2	-	
17,69	F ₂	-	-	F ₂	-	-	F ₂	-	-	2/3	-	-	117U6019	117U5017	-	103N1004	103N2009	SC18FTX	219	213	10,2	6,2	6,2	-	
20,95	F ₂	-	-	F ₂	-	-	F ₂	-	-	2	-	-	117U6019	117U5017	-	103N1004	103N2009	SC21FTX	219	213	10,2	6,2	6,2	-	
3,13	S	-	-	S	-	-	-	-	-	1	103N0011	103N0018	117U6007	117U5014	-	103N1010	103N2010	TL3F	163	159	6,2	6,2	5,0	-	
3,86	S	-	-	S	-	-	-	-	-	1	103N0011	103N0018	117U6009	117U5014	-	103N1010	103N2010	TL4F	163	159	6,2	6,2	5,0	-	
5,08	S	-	-	S	-	-	-	-	-	1	103N0011	103N0018	117U6004	117U5014	-	103N1010	103N2010	TLS5FX	170	169	6,2	6,2	5,0	-	
5,70	S	-	-	S	-	-	-	-	-	1	103N0011	103N0018	117U6004	117U5014	-	103N1010	103N2010	TLS6FX	170	169	6,2	6,2	5,0	-	
6,49	S	-	-	S*	-	-	-	-	-	1	103N0011	103N0018	117U6000	117U5014	103N0016	103N1010	103N2010	TLS7FX	170	157	6,2	6,2	5,0	-	
7,27	S	-	-	S	-	-	-	-	-	1	103N0011	103N0018	117U6000	117U5015	-	103N1010	103N2010	NL7FX	190	184	6,2	6,2	5,0	-	
8,35	S	-	-	S	-	-	-	-	-	1	103N0011	103N0018	117U6001	117U5015	-	103N1010	103N2010	NL9FX	197	191	8,2	6,2	6,2	-	
11,15	O/F ₁	-	-	O/F ₁	-	-	-	-	-	1	103N0011	103N0018	117U6002	117U5015	-	103N1010	103N2010	NL11FX	203	197	8,2	6,2	6,2	-	
15,28	O/F ₁	-	-	O/F ₁	-	-	-	-	-	1	103N0002	-	117U6003	117U5017	-	103N1004	103N2009	SC15FX	209	203	8,2	6,2	6,2	-	
17,69	O/F ₁	-	-	O/F ₁	-	-	-	-	-	1	-	-	117U6005	117U5017	-	103N1004	103N2009	SC18FX	209	203	10,2	6,2	6,2	-	
20,95	O/F ₁	-	-	O/F ₁	-	-	-	-	-	1	-	-	117U6019	117U5017	-	103N1004	103N2009	SC21FX	219	213	10,2	6,2	6,2	-	
6,13	-	F ₁	F ₁	-	F ₁	F ₁	-	F ₁	F ₁	7/5	103N0011	103N0018	117U6015	117U5015	-	103N1010	103N2011	NL6.1MF	190	184	8,2	6,2	6,2	-	
7,27	-	F ₁	F ₁	-	F ₁	F ₁	-	F ₁	F ₁	7/5	103N0011	103N0018	117U6016	117U5015	-	103N1010	103N2011	NL7.3MF	197	191	8,2	6,2	6,2	-	
8,35	-	F ₁	F ₁	-	F ₁	F ₁	-	F ₁	F ₁	7/5	103N0011	103N0018	117U6016	117U5015	-	103N1010	103N2011	NL8.4MF	197	191	8,2	6,2	6,2	-	
10,10	-	F ₁	F ₁	-	F ₁	F ₁	-	F ₁	F ₁	7/5	103N0011	103N0018	117U6022	117U5018	-	103N1010	103N201								

Teknik veriler ve sipariş

Pistonlu kompresörler - Hafif Ticari

R404A/R507 - 50 Hz

Uygulama	Kompresör	Kod no.		Belirtilen koşullarda soğutma kapasitesi [W]													Güç tüketimi [W]			Silindirik hacmi [cm ³]	Önerilen ortam (* = Çalıştırma kapasitörü)							
		Kompresör	HST ekipmanıyla teklifi paket kompresör	Buharlaşma sıcaklığı [°C]													Buharlaşma sıcaklığı [°C]				32 [°C]							
				-45	-40	-35	-30	-25	-20	-15	-10	-5	0	5	10	15	20	-35	-25	-10	5							
LBP	TL4CL	102U2071	195B0021	52	65	84	110	142	182	230	286	352	-	-	-	-	-	105	140	198	-	3,86	F ₂	F ₂	-	F ₂		
	TL4.5CLX	102U2117	195B0573	-	80	106	139	181	232	294	366	-	-	-	-	-	-	138	181	252	-	4,63	F ₂	-	-	F ₂		
	FR6CL	103U2670	195B0031	77	108	145	189	243	307	383	473	578	-	-	-	-	-	180	242	353	-	6,23	F ₂	F ₂	-	F ₂		
	FR7.5CL	103U2790	195B0398	86	114	154	202	262	333	418	515	630	-	-	-	-	-	197	267	395	-	6,93	F ₂	F ₂	-	F ₂		
	FR8.5CL	103U2890	195B0038	99	126	168	222	290	372	468	577	-	-	-	-	-	-	231	315	472	-	7,95	F ₂	-	-	F ₂		
	NL7CLX	105F3710	195B0350	102	146	199	263	340	430	536	657	796	-	-	-	-	-	214	274	381	-	7,27	F ₁	F ₁	-	F ₁		
	NL8.4CLX	105F3800	195B0481	111	158	216	287	370	468	583	715	866	-	-	-	-	-	238	305	428	-	8,35	F ₂	F ₂	-	F ₂		
	SC10CL	104L2523	195B0074	-	-	168	258	365	489	634	800	991	-	-	-	-	-	-	243	350	530	-	10,29	F ₂	F ₂	-	F ₂	
	SC10CLX	104L2533	195B0151	-	-	166	255	360	483	625	789	977	-	-	-	-	-	-	258	352	508	631	10,29	F ₂	F ₂	-	F ₂	
	SC12CL	104L2623	195B0076	58	140	237	353	490	650	835	-	-	-	-	-	-	-	-	316	445	654	-	12,87	F ₂	F ₂	-	F ₂	
	SC12CLX.2	104L2697	195B0379	130	205	294	399	522	666	834	-	-	-	-	-	-	-	-	365	475	659	-	12,87	F ₂	-	-	F ₂	
	SC15CL	104L2853	195B0088	-	151	299	452	615	792	988	1208	1458	-	-	-	-	-	-	400	560	790	-	15,28	F ₂	F ₂	-	F ₂	
	SC18CL	104L2123	195B0066	167	271	395	542	715	918	1154	1425	1735	-	-	-	-	-	-	455	615	894	-	17,69	F ₂	F ₂	-	F ₂	
	SCE18CLX.2	104L2196	195B0525	194	306	439	595	780	995	-	-	-	-	-	-	-	-	-	459	621	888	-	17,68	F ₂	-	-	F ₂	
	SC21CLX	104L2322	195B0640 (SC21CLX)	226	325	455	617	813	-	-	-	-	-	-	-	-	-	-	534	702	989	-	20,95	F ₂	-	-	F ₂	
	GS26CLX	107B0500	195B0427	325	497	703	949	1240	-	-	-	-	-	-	-	-	-	-	669	888	-	-	26,30	F ₂	-	-	F ₂	
	GS34CLX	107B0501	195B0439	-	729	-	-	-	-	-	-	-	-	-	-	-	-	-	924	-	-	-	33,80	F ₂	-	-	F ₂	
	SC10/10CL	104L4087	195B0108	-	-	336	517	730	979	1268	1601	1981	-	-	-	-	-	-	486	701	1060	-	2x10,29	F ₂	F ₂	-	F ₂	
	SC12/12CL	104L4088	195B0119	115	279	475	706	980	-	-	-	-	-	-	-	-	-	-	633	891	-	-	2x12,87	F ₂	F ₂	-	F ₂	
	SC15/15CL	104L4089	195B0109	-	302	599	905	-	-	-	-	-	-	-	-	-	-	-	801	-	-	-	2x15,28	F ₂	F ₂	-	F ₂	
SC18/18CL	104L4090	195B0110	333	541	789	-	-	-	-	-	-	-	-	-	-	-	-	910	-	-	-	2x17,68	F ₂	F ₂	-	F ₂		
SC21/21CL	104L4094	195B0114	452	650	910	-	-	-	-	-	-	-	-	-	-	-	-	-	-	-	-	2x20,95	F ₂	-	-	F ₂		
MBP	NL6.1MLX	105F3611	istek üzerine	-	-	-	-	-	334	425	530	650	789	946	-	-	-	-	-	312	375	6,13	-	F ₂	-	-	-	
	NF7MLX	105F3720	195B0443	-	-	-	-	-	-	511	635	777	940	-	-	-	-	-	-	406	488	7,27	-	F ₂	-	-	-	
	SC10MLX	104L2506	195B0345	-	-	-	-	-	546	687	855	-	-	-	-	-	-	-	-	518	633	10,29	-	F ₂	-	-	-	
	SC12MLX	104L2606	195B0323	-	-	-	-	-	669	838	-	-	-	-	-	-	-	-	-	620	762	12,87	-	F ₂	-	-	-	
	SC15MLX	104L2869	195B0391	-	-	-	-	-	829	-	-	-	-	-	-	-	-	-	-	780	979	15,28	-	F ₂	-	-	-	
	SC18MLX	104L2139	195B0652	-	-	-	-	-	968	-	-	-	-	-	-	-	-	-	-	860	-	17,68	-	F ₂	-	-	-	
	SC18MLX.3	104L2146	195B0653 (SC18MLX.3)	-	-	-	-	-	-	-	-	-	-	-	-	-	-	-	-	-	878	-	17,68	-	F ₂	-	-	-
	GS21MLX	107B0502	195B0436	-	-	-	-	-	-	-	-	-	-	-	-	-	-	-	-	965	-	21,20	-	F ₂	-	-	-	
	GS26MLX	107B0503	195B0437	-	-	-	-	-	-	-	-	-	-	-	-	-	-	-	-	-	-	26,30	-	F ₂	-	-	-	
	GS34MLX	107B0504	195B0438	-	-	-	-	-	-	-	-	-	-	-	-	-	-	-	-	-	-	33,80	-	F ₂	-	-	-	
HBP	TL4DL	102U2038	195B0166	-	-	-	-	-	196	229	281	349	432	527	631	-	-	-	-	203	256	3,86	-	F ₂	F ₂	-	-	
	FR6DL	103U2680	195B0032	-	-	-	-	-	317	385	471	576	698	840	999	-	-	-	-	-	354	456	6,23	-	F ₂	F ₂	-	-
	SC10DL	104L2525	195B0075	-	-	-	-	-	471	611	775	968	-	-	-	-	-	-	-	-	479	590	10,29	-	F ₂	F ₂	-	-
	SC12DL	104L2625	195B0077	-	-	-	-	-	609	806	-	-	-	-	-	-	-	-	-	-	624	750	12,87	-	F ₂	F ₂	-	-
	SC15DL	104L2856	195B0089	-	-	-	-	-	759	964	-	-	-	-	-	-	-	-	-	-	722	865	15,28	-	F ₂	F ₂	-	-
	SC15DLX.2	104L2871	istek üzerine	-	-	-	-	-	774	983	-	-	-	-	-	-	-	-	-	-	739	870	15,28	-	F ₂	F ₂	-	-
	SC10/10DL	104L4091	195B0111	-	-	-	-	-	943	-	-	-	-	-	-	-	-	-	-	-	957	-	2x10,29	-	F ₂	F ₂	-	-
	SC12/12DL	104L4092	195B0112	-	-	-	-	-	-	-	-	-	-	-	-	-	-	-	-	-	-	-	2x12,87	-	F ₂	F ₂	-	-
SC15/15DL	104L4093	195B0113	-	-	-	-	-	-	-	-	-	-	-	-	-	-	-	-	-	-	-	2x15,28	-	F ₂	F ₂	-	-	

SLV) SC Değişken hızlı kompresör.
Performanslar 4.000 d/dk'da elde edilmiştir.

Test koşulları (GS hariç)
EN 12900-CECOMAF
Yoğuşma sıcaklığı 55 °C.
Ortam ve emme gaz sıcaklığı 32 °C.
Sıvı sıcaklığı 55 °C.

GS 26MFX ve GS 34MFX için test koşulu
EN 12900-CECOMAF
Yoğuşma sıcaklığı 45 °C.
Ortam sıcaklığı 32 °C.
Emme gaz sıcaklığı 20 °C.
Sıvı sıcaklığı 45 °C.

GS 26GHX için test koşulu
EN 12900-CECOMAF
Yoğuşma sıcaklığı 50 °C.
Ortam sıcaklığı 32 °C.
Emme gaz sıcaklığı 20 °C.
Sıvı sıcaklığı 50 °C.

Teknik veriler ve sipariş

kompresör soğutma sıcaklığı (zorunlu)					Voltaj ve frekanslar	Elektrikli Ekipman					Boyutlar				
						HST (CSIR)		HST (CSR)	LST/HST		Yükseklik [mm]		Konektör konumu/İ.Ç. [mm]		
38 [C°]		43 [C°]				Kalkış rölesi	Kalkış kapasitörü	Kalkış cihazı	Kablo gerilim giderici	Kapak	A	B	Emme C	Proses D	Basma E
MBP	HBP	LBP	MBP	HBP		tırnak		tırnak							
						6,3 mm	6,3 mm	6,3 mm							
F ₂	-	-	-	-	1	117U6000	117U5014	-	103N1010	103N2010	173	169	6,2	6,2	5,0
-	-	F ₂	-	-	1	117U6001	117U5014	-	103N1004	117U1022	173	169	6,2	6,2	5,0
F ₂	-	-	-	-	1	117U6015	117U5015	-	103N1010	103N2010	196	191	8,2	6,2	6,2
F ₂	-	-	-	-	1	117U6016	117U5015	-	103N1010	103N2010	196	191	8,2	6,2	6,2
-	-	-	-	-	1	117U6010	117U5015	-	103N1010	103N2010	196	191	8,2	6,2	6,2
F ₁	-	F ₂	F ₂	-	1	117U6002	117U5015	-	103N1010	103N2010	203	197	8,2	6,2	6,2
F ₂	-	F ₂	F ₂	-	1	117U6003	117U5015	-	103N1010	103N2010	203	197	8,2	6,2	6,2
F ₂	-	-	-	-	1	117U6003	117U5017	-	103N1004	103N2009	209	203	8,2	6,2	6,2
F ₂	-	-	-	-	1/3	117U6005	117U5017	-	103N1004	103N2008	209	203	8,2	6,2	6,2
F ₂	-	-	-	-	1	117U6005	117U5017	-	103N1004	103N2009	209	203	8,2	6,2	6,2
-	-	-	-	-	1/4	117U6019	117U5017	-	103N1004	103N2008	219	213	8,2	6,2	6,2
F ₂	-	-	-	-	1	117U6019	117U5017	-	103N1004	103N2009	219	213	10,2	6,2	6,2
F ₂	-	-	-	-	1	-	-	117-7012	103N1004	103N2009	219	213	10,2	6,2	6,2
-	-	F ₂	-	-	1	-	-	117-7012	103N1004	103N2009	219	213	10,2	6,2	6,2
-	-	-	-	-	1	-	-	117-7012	103N1004	103N2009	219	213	10,2	6,2	6,2
-	-	F ₂	-	-	1	-	-	117-7056	107B9100/9101/9104 *)	259	247	12,9	6,5	8,2	
-	-	-	-	-	1	-	-	117-7074	107B9100/9101/9104 *)	279	267	12,9	6,5	8,2	
F ₂	-	-	-	-	1	117U6003	117U5017	-	103N1004	103N2009	249	244	12	6,2	6,2
F ₂	-	-	-	-	1	117U6005	117U5017	-	103N1004	103N2009	249	244	12	6,2	6,2
F ₂	-	-	-	-	1	117U6019	117U5017	-	103N1004	103N2009	259	254	12	6,2	6,2
F ₂	-	-	-	-	1	-	-	117-7012	103N1004	103N2009	259	254	16	6,2	6,2
-	-	-	-	-	1	-	-	117-7012	103N1004	103N2009	259	254	16	6,2	6,2
F ₂	-	-	F ₂	-	7/8	117U6022	117U5015	-	103N1010	103N2011	203	197	8,2	6,5	6,5
F ₂	-	-	F ₂	-	7/8	117U4139	117U5018	-	2 x 117U0349	117U1021	203	197	9,7	6,5	6,5
F ₂	-	-	F ₂	-	7/8	117U6011	117U5017	-	103N1004	103N2008	209	203	8,2	6,5	6,5
F ₂	-	-	F ₂	-	7/8	117U6011	117U5017	-	103N1004	103N2008	219	213	8,2	6,5	6,5
F ₂	-	-	-	-	1	117U6013	117U5012	-	103N1004	103N2009	219	213	10,2	6,2	6,2
F ₂	-	-	-	-	1	-	-	117-7012	103N1004	103N2009	219	213	10,2	6,2	6,2
F ₂	-	-	-	-	1	-	-	117-7012	103N1004	103N2009	219	213	10,2	6,2	6,2
F ₂	-	-	F ₂	-	1	-	-	117-7070	107B9100/9101/9104 *)	259	247	12,9	6,5	8,2	
F ₂	-	-	F ₂	-	1	-	-	117-7072	107B9100/9101/9104 *)	279	267	16,1	6,5	9,7	
F ₂	-	-	F ₂	-	1	-	-	117-7056	107B9100/9101/9104 *)	279	267	16,1	6,5	9,7	
F ₂	F ₂	-	-	-	1	117U6001	117U5014	-	103N1010	103N2010	173	169	6,2	6,2	5,0
F ₂	F ₂	-	-	-	1	117U6010	117U5015	-	103N1010	103N2010	196	191	8,2	6,2	6,2
F ₂	F ₂	-	-	-	1	117U6005	117U5017	-	103N1004	103N2009	209	203	8,2	6,2	6,2
F ₂	F ₂	-	-	-	1	117U6019	117U5017	-	103N1004	103N2009	219	213	10,2	6,2	6,2
F ₂	F ₂	-	-	-	1	-	-	117-7028	103N1004	103N2009	219	213	10,2	6,2	6,2
F ₂	F ₂	-	-	-	1	117U6019	117U5017	-	103N1004	103N2009	219	213	10,2	6,2	8,2
F ₂	F ₂	-	-	-	1	117U6005	117U5017	-	103N1004	103N2009	249	244	12	6,2	6,2
F ₂	F ₂	-	-	-	1	117U6019	117U5017	-	103N1004	103N2009	249	244	12	6,2	6,2
F ₂	F ₂	-	-	-	1	-	-	117-7028	103N1004	103N2009	259	254	16	6,2	6,2

01
02
03
04
05
06
07
08
09
10
11
12
13
14
15
16
17
18
19
20

Teknik veriler ve sipariş

Pistonlu kompresörler - Hafif Ticari

R290

Uygulama	Kompresör	Kod no.		EN 12900 (CECOMAF) Kapasitesi [W]																Güç tüketimi [W]				Silindir hacmi [cm ³]	Önerilen ortam (* = Çalıştırma kapasitörü)			
		Kompresör	HST ekipmanıyla tekli paket kompresör	Buharlaşma sıcaklığı [°C]																Buharlaşma sıcaklığı [°C]					32 + [°C]		38 [°C]	
				-45	-40	-35	-30	-25	-20	-15	-10	-5	0	5	10	15	20	-35	-25	-10	5	LBP	MBP		HBP	LBP		
LBP / MBP	TL3CN	102H4380	195B0581	-	38	54	75	99	128	161	200	244	294	351	-	-	-	90	108	135	162	3,13	F ₁	F ₁	-	F ₁		
	TL4CN	102H4490	195B0589	-	56,5	77,8	103	132	166	205	250	302	360	426	-	-	-	101	127	162	188	3,86	F ₁	F ₁	-	F ₁		
	TL5CN	102H4590	195B0420	-	81	109	143	183	230	283	345	416	496	586	-	-	-	130	162	211	266	5,08	F ₁	F ₁	-	F ₁		
	NL7CN	105H6756	195B0451	-	118	166	223	290	368	458	561	679	814	965	-	-	-	174	221	291	372	7,27	F ₁	F ₁	-	F ₁		
	NL9CN	105H6856	195B0265	-	138	194	259	335	423	526	643	778	930	1102	-	-	-	196	250	334	428	8,35	F ₁	F ₁	-	F ₁		
	SC10CNX	-	195B0474	-	126	179	245	325	420	531	660	809	979	1172	-	-	-	208	274	362	-	10,29	F ₂	F ₂	-	F ₂		
	SC12CNX	104H8265	195B0333	-	178	250	331	426	540	678	846	1050	1293	1582	-	-	-	269	344	456	-	12,87	F ₂	F ₂	-	F ₂		
	SC15CNX	104H8565	195B0203	-	195	297	415	550	707	887	1093	1328	1594	1894	-	-	-	315	420	560	-	15,28	F ₂	F ₂	-	F ₂		
LBP	SC18CNX	104H8865	195B0414	-	219	341	480	640	824	1033	1272	1543	1849	2193	-	-	-	370	500	707	-	17,69	F ₂	F ₂	-	F ₂		
	SC12CNX.2	104H8266	195B0458	-	186	258	346	453	578	725	895	-	-	-	-	-	298	379	502	-	12,87	F ₂	-	-	F ₂			
	SC15CNX.2	104H8566	195B0505	-	252	332	434	560	714	900	1120	-	-	-	-	-	351	445	610	-	15,28	F ₂	-	-	F ₂			
	SC18CNX.2	104H8866	195B0489	-	244	384	531	689	863	1057	1273	-	-	-	-	-	417	541	682	-	17,69	F ₂	-	-	F ₂			
	SC21CNX.2	104H8166	195B0459	-	339	492	654	828	1020	1233	1471	-	-	-	-	-	491	623	855	-	20,95	F ₂	-	-	F ₂			
SLV15CNK.2	104L8541	195B0505	-	325	460	615	792	996	1228	1494	-	-	-	-	-	436	583	771	-	15,28	F ₂	-	-	F ₂				

SLV) SC Değişken hızlı kompresör. Performanslar 4.000 d/dk'da elde edilmiştir.

Test koşulu

EN 12900/CECOMAF LBP

Yoğuşma sıcaklığı 45 °C

Ortam sıcaklığı 32 °C

Emme gaz sıcaklığı 32 °C

Sıvı sıcaklığı subcooling olmadan

R600a

Uygulama	Kompresör	Kod no.		EN 12900 (CECOMAF) Kapasitesi [W]																Güç tüketimi [W]				Silindir hacmi [cm ³]	Önerilen ortam (* = Çalıştırma kapasitörü)			
		Kompresör	LST ekipmanıyla tekli paket kompresör	Buharlaşma sıcaklığı [°C]																Buharlaşma sıcaklığı [°C]					32 [°C]		38 [°C]	
				-45	-40	-35	-30	-25	-20	-15	-10	-5	0	5	10	15	20	-35	-25	-10	5	LBP	MBP		HBP	LBP		
MBP	PLE35K	101H0360	195B0542	-	-	-	-	27,2	38,4	51,7	67,7	86,6	109	-	-	-	-	40,1	53,1	-	3,00	S *)	S	-	S *)			
LBP / MBP	TLES4KK.2	102H4435	istek üzerine	-	-	18	28	40	55	74	96	123	154	-	-	-	-	35	45	61	-	3,86	S	-	-	S		
	TLES5KK.2	102H4535	istek üzerine	-	-	28	41	57	76	99	126	159	196	-	-	-	-	44	57	80	-	5,08	S	-	-	S		
LBP	TLX4.8KK.3	102H4541	195B0565	-	-	29	42,1	57	74,2	94,2	117	-	-	-	-	-	34,5	46,5	65,5	-	4,78	S *)	-	-	S *)			
	TLES5.7KK.3	102H4638	195B0366	-	-	36,4	50,7	68	89	114	144	-	-	-	-	-	50,1	66,5	93,4	-	5,70	S	-	-	S			
	TLX8.7KK.3	102H4947	195B0361	-	-	64,8	87,9	115	146	184	227	-	-	-	-	-	65,7	87,7	123	-	8,67	S *)	-	-	S *)			
	NLX10KK.2	105H6101	195B0405	-	-	74,5	101	133	171	217	271	-	-	-	-	-	63,5	89,5	134	-	10,09	S *)	-	-	S *)			
	NLE10KK.2	105H6851	-	-	-	67	91	120	155	198	249	-	-	-	-	-	82	109	157	-	10,09	S	-	-	S			
NLE10KK.4	105H6867	195B0517	-	-	73,9	98,3	128	164	207	257	-	-	-	-	-	81,3	108	161	-	10,09	S	-	-	S				

Test koşulu

EN 12900/CECOMAF LBP

Yoğuşma sıcaklığı 45 °C.

Ortam sıcaklığı 32 °C.

Emme gaz sıcaklığı 20 °C.

Sıvı sıcaklığı, subcooling olmadan.

Teknik veriler ve sipariş

kompresör soğutma (sıcaklık zorunlu)					Voltaj ve frekanslar	Elektrikli Ekipman										Boyutlar					
38 [°C]		43 [°C]				LST (RSIR)	LST (RSCR)		Çalıştırma kapasitörü		HST (CSIR)		HST (CSR)	LST/HST		Yükseklik [mm]		Konektör konumu/ i.Ç. [mm]			
MBP	HBP	LBP	MBP	HBP		Bağlı çalıştırma kapasitörü konektörü ile/olmadan PTC kalkış cihazı	Çalıştırma kapasitörü konektörü ile PTC kalkış cihazı		1 opsiyonel 2 zorunlu		Kalkış rölesi	Kalkış kapasitörü	Kalkış ünitesi	Kablo gerilim güdücü	Kapak	A	B	Emme C	Proses D	Basma E	
							tırnak	tırnak	tırnak	tırnak	tırnak	tırnak	tırnak								
6,3 mm	4,8 mm	6,3 mm	4,8 mm	6,3 mm	4,8 mm	6,3 mm	4,8 mm	6,3 mm	4,8 mm	6,3 mm	6,3 mm	6,3 mm									
F ₁	-	F ₁	F ₁	-	1	103N0011	103N0018	-	-	-	-	117U7004	117U5014	-	103N1010	103N2010	163	159	6,2	6,2	5,0
F ₁	-	F ₁	F ₁	-	1	103N0011	103N0018	-	-	-	-	117U7004	117U5014	-	103N1010	103N2010	173	169	6,2	6,2	5,0
F ₁	-	F ₁	F ₁	-	1	103N0011	103N0018	103N0016	103N0021	117-7117 ¹	117-7119 ¹	117U7000	117U5014	-	103N1010	103N2010	173	169	6,2	6,2	5,0
F ₁	-	F ₁	F ₂	-	1	103N0011	103N0018	103N0016	103N0021	117-7117 ¹	117-7119 ¹	117U7002	117U5015	-	103N1010	103N2010	203	197	8,2	6,2	6,2
F ₁	-	F ₂	F ₂	-	1	103N0011	103N0018	103N0016	103N0021	117-7117 ¹	117-7119 ¹	117U7002	117U5015	-	103N1010	103N2010	203	197	8,2	6,2	6,2
F ₂	-	F ₂	F ₂	-	1	-	-	-	-	-	-	-	-	117-7049	103N1004	103N2009	209	203	8,2	6,2	6,2
F ₂	-	F ₂	F ₂	-	1	-	-	-	-	-	-	-	-	117-7049	103N1004	103N2009	209	203	8,2	6,2	6,2
F ₂	-	F ₂	F ₂	-	1	-	-	-	-	-	-	-	-	117-7051	103N1004	103N2009	209	203	8,2	6,2	6,2
F ₂	-	F ₂	F ₂	-	1	-	-	-	-	-	-	-	-	117-7034	103N1004	103N2009	219	213	10,2	6,2	6,2
-	-	F ₂	-	-	1	-	-	-	-	-	-	117U7003	117U5017	-	103N1004	103N2009	209	203	8,2	6,2	6,2
-	-	F ₂	-	-	1	-	-	-	-	-	-	117U7005	117U5017	-	103N1004	103N2009	209	203	8,2	6,2	6,2
-	-	F ₂	-	-	1	-	-	-	-	-	-	117U7011	117U5017	-	103N1004	103N2009	219	213	10,2	6,2	6,2
-	-	F ₂	-	-	1	-	-	-	-	-	-	117U7013	117U5012	-	103N1004	103N2009	219	213	10,2	6,2	6,2
-	-	F ₂	-	-	1	105N46xx serisi kontrolörler								103N1004	103N2009	199	193	10,2	6,2	6,2	

kompresör soğutma (sıcaklık zorunlu)					Voltaj ve frekanslar	Elektrikli Ekipman										Boyutlar					
38 [°C]		43 [°C]				LST (RSIR)	LST (RSCR)		Çalıştırma kapasitörü		HST (CSIR)		HST (CSR)	LST/HST		Yükseklik [mm]		Konektör konumu/ i.Ç. [mm]			
MBP	HBP	LBP	MBP	HBP		Bağlı çalıştırma kapasitörü konektörü ile/olmadan PTC kalkış cihazı	Çalıştırma kapasitörü konektörü ile PTC kalkış cihazı		1 opsiyonel 2 zorunlu		Kalkış rölesi	Kalkış kapasitörü	Kalkış ünitesi	Kablo gerilim güdücü	Kapak	A	B	Emme C	Proses D	Basma E	
							tırnak	tırnak	tırnak	tırnak	tırnak	tırnak	tırnak								
6,3 mm	4,8 mm	6,3 mm	4,8 mm	6,3 mm	4,8 mm	6,3 mm	4,8 mm	6,3 mm	4,8 mm	6,3 mm	6,3 mm	6,3 mm									
S	-	-	-	-	1	-	-	103N0016	103N0021	117-7117 ²	117-7119 ²	-	-	-	103N1010	103N0491	137	135	6,2	6,2	5,0
-	-	-	-	-	1	103N0011	103N0018	103N0016	103N0021	117-7117 ¹	117-7119 ¹	-	-	-	103N1010	103N2010	173	169	6,2	6,2	5,0
-	-	-	-	-	1	103N0011	103N0018	103N0016	103N0021	117-7117 ¹	117-7119 ¹	-	-	-	103N1010	103N2010	173	169	6,2	6,2	5,0
-	-	S*	-	-	1	-	-	103N0016	103N0021	117-7131 ²	117-7132 ²	-	-	-	103N1010	103N2010	173	169	6,2	6,2	5,0
-	-	S	-	-	1	103N0011	103N0018	103N0016	103N0021	117-7117 ¹	117-7119 ¹	-	-	-	103N1010	103N2010	163	159	6,2	6,2	5,0
-	-	S*	-	-	1	-	-	103N0016	103N0021	117-7117 ²	117-7119 ²	-	-	-	103N1010	103N2010	173	169	6,2	6,2	5,0
-	-	S*	-	-	1	-	-	103N0016	103N0021	-	117-7136 ²	-	-	-	103N1010	103N2010	203	197	6,2	6,2	5,0
-	-	-	-	-	1	103N0011	103N0018	103N0016	103N0021	117-7117 ¹	117-7119 ¹	-	-	-	103N1010	103N2010	197	191	6,2	6,2	5,0
-	-	S	-	-	1	103N0011	103N0018	103N0016	103N0021	117-7117 ¹	117-7119 ¹	-	-	-	103N1010	103N2010	190	183	6,2	6,2	5,0

Şema ve boyutlar

PL/PLE	TL	TLS/TLES/TLX	SLV		
NL/NLE/NLX	NF	FR			
SC	GS	BD			
Montaj aksesuarları	PTC için Koruma Ekranı				
<p>Cıvatalı bağlantı bir kompresör için: 118-1917 miktar: 118-1918</p> <p>Cıvatalı bağlantı bir GS kompresör için: 107B9150 (M8 x 40, taban plakası mesafesi: 17 mm)</p> <p>Geçme miktar: 118-1919,</p>	<p>Not: EN 60355-2-34 gerekliliklerini karşılamak amacıyla 103N0476 koruma ekranı PTC kalkış cihazına uygulanmalıdır.</p>				
Kompresör tasarımı	Optimizasyon seviyesi	Kompresör boyutu	Uygulama aralığı	Kalkış karakteristikleri	Nesil
PL			CL R404A/R507 LBP CN R290 LBP (MBP)		
TL			DL R404A/R507 HBP FR R134a LBP/(MBP) FT R134a LBP tropikal		
NL	Boş Standart enerji seviyesi	Nominal silindir hacmi, cm ³	G R134a LBP/MBP/HBP GH R134a Isı Pompaları GHH R134a Isı Pompaları optimizasyonlu	Boş => universal (temel kural)	Boş => birinci nesil
FR	S Yanı doğrudan emme	İstisna: PL kompresörleri için nominal noktadaki kapasite belirtilmiştir.		X = HST karakteristikler (genleşme valfi)	.2 => ikinci nesil
SC	E Enerji optimizasyonlu				.3 => üçüncü nesil
GS			K R600a LBP/(MBP) MF R134a MBP ML R404A/R507 MBP		vs.
Örnekler					
TL	ES	5,7	FT		.3
NL	E	10	MF		
SC		15	CN	X	.2

Şema ve boyutlar

LST/RSIR - PL	LST/RSIR - TL-TLS-TLES-NL-NLE-FR	LST/RSIR - SC
HST/CSIR - PL	HST/CSIR - TL-TLS-TLES-NL-NLE-FR	HST/CSIR - SC
HST/CSIR - NF	HST/CSR - SC	HST/CSR - GS
Açıklama		

- a1) PTC kalkış cihazı.
- a2) Kalkış rölesi.
- a3) Kalkış cihazı.
- b) Kapak.
- b1) Kelepçe (kompresörün parçası).
- b2) Conta (kompresörün parçası).
- c) Kalkış kapasitörü.
- d) Kablo gerilim giderici.
- e) Çalıştırma kapasitörü.
- g) PTC için Koruma Ekranı.

Şema ve boyutlar

SC İkiz	SC İkiz Aksesuarları
	<p>SC10/10, SC12/12 ve SC15/15: 12 mm boru için servis valfi 12 mm boru için lehim konektörü</p> <p>SC18/18 ve SC21/21: 16 mm boru için servis valfi 16 mm boru için lehim konektörü</p> <p>SC10/10, SC12/12, SC15/15, SC18/18 ve SC21/21: Servis valfi ve lehim konektörü için salmastra halkası Zaman geciktirme rölesi Çek valf (zaman geciktirme rölesiyle birlikte kullanılacaktır)</p> <p>118-7350 104B0584</p> <p>118-7351 118-7405</p> <p>118-3638 117N0001 020-1014</p>
HST/CSR - SC İkiz	HST/CSIR - SC İkiz
<p>Zaman gecikmesi kullanılırsa L-1 telini sökün. Zaman gecikmesi kullanılırsa 1-2 telini sökün.</p>	<p>Zaman gecikmesi kullanılırsa L-1 telini sökün. Zaman gecikmesi kullanılırsa 1-2 telini sökün.</p>

Uygulamalar

LBP: Düşük Karşı Basınç.
MBP: Orta Karşı Basınç.
HBP: Yüksek Karşı Basınç.

Motor türleri

RSR: Direnç Başlatmalı Endüksiyon Çalıştırmalı.
RSCR: Direnç Başlatmalı Kapasitör Çalıştırmalı.
CSIR: Kapasitör Başlatmalı Endüksiyon Çalıştırmalı.
CSR: Kapasitör Başlatmalı ve Kapasitör Çalıştırmalı.

Kalkış cihazları

LST: Düşük Kalkış Torku.
LST, kılcal boru kontrolü ve basınç dengeleme ile kullanılır.
(Basınç dengeleme 10 dakikayı aşabilir). PTC kalkış cihazının her bir çalıştırmadan önce 5 dakika soğuması gerekir.
HST: Yüksek Kalkış Torku.
Röle ve kalkış kapasitöründen oluşan HST, genişleme valfi kontrolü ve basınç dengelemesiz kılcal boru kontrolü için kullanılır.

Test koşulları EN 12900 (CECOMAF)

PL/TL/TLS/NL/FR/SC/BD

Uygulama	R134a	R404A/R507
Yoğuşma sıcaklığı	55 °C	45 °C
Ortam sıcaklığı	32 °C	32 °C
Emme gaz sıcaklığı	32 °C	32 °C
Subcooling yok		
PL/TL/TLS/NL/FR/SC: 220 V 50 Hz.		
BD: 12 V, 24 V veya 56 V DC.		

Test koşulları ASHRAE

BD

Uygulama	R600a	R404A/R507
Yoğuşma sıcaklığı	54,4 °C	45 °C
Ortam sıcaklığı	32 °C	32 °C
Emme gaz sıcaklığı	32 °C	32 °C
Sıvı sıcaklığı	32 °C	32 °C
12 V, 24 V veya 56 V DC		

Test koşulları EN 12900

GS

Uygulama	LBP	MBP	HBP	1 Watt = 0,86 kcal/sa.	1 Watt = 3,41 Btu/sa.
Yoğuşma sıcaklığı	40 °C	45 °C	50 °C		
Ortam sıcaklığı	32 °C	32 °C	32 °C		
Emme gaz sıcaklığı	20 °C	20 °C	20 °C		
Sıvı sıcaklığı	s	ubcooling yok			
220 V, 50 Hz					

Elektrikli ekipman GS kompresörleri

*) Conta/kapak/kelepçe, kompresörün parçalarıdır.

Kompresör soğutma

S) Statik soğutma normalde yeterlidir.
O) Yağ ile soğutma.
F₁) 1,5 m/s hızda fan ile soğutma (kompresör bölgesi sıcaklığı ortam sıcaklığına eşittir).
F₂) 3,0 m/s hızda fan ile soğutma gerekir.
**) Çalıştırma kapasitörü 4 µF zorunludur.

Voltajlar ve frekanslar

- 1) 198-254 V, 50 Hz.
- 2) 187-254 V, 50 Hz, LBP.
- 3) 198-254 V, 60 Hz, LBP.
- 4) 198-254 V, 60 Hz, HBP.
- 5) 198-254 V, 60 Hz, MBP.
- 6) 207-254 V, 60 Hz, HBP.
- 7) 187-254 V, 50 Hz, MBP.
- 8) 187-254 V, 60 Hz, MBP.
- 9) 187-254 V, 60 Hz, LBP.

MTZ/NTZ – Danfoss pistonlu kompresörler

Maneurop® MTZ serisi kompresörler hermetik pistonlu tiptedir, orta ve yüksek buharlaşma sıcaklığı uygulamaları için tasarlanmıştır.

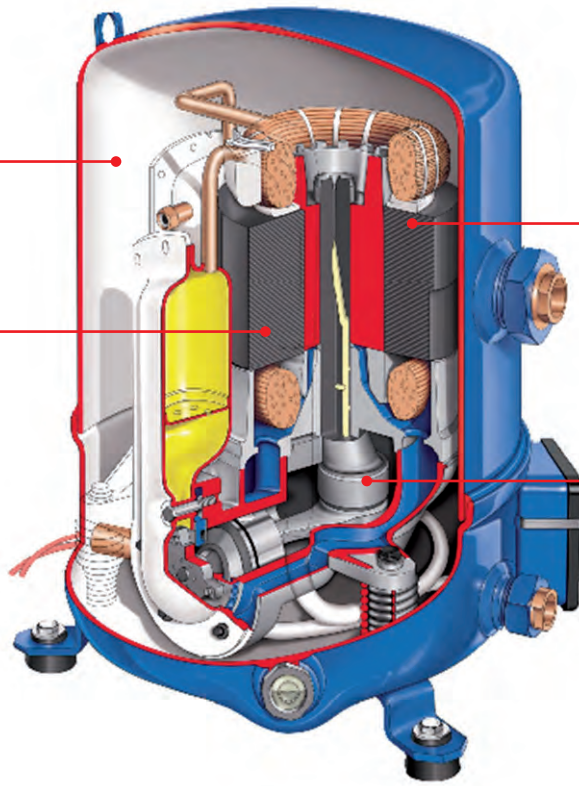
R404A, R134a, R407A/F soğutkanlar için çeşitli tekli ve tandem modelleri mevcuttur ve kompresör çok sayıda farklı uygulamaya elverişlidir.

Özellikler MTZ/NTZ



Geniş iç hacim, büyük yağ karteri, sağlam tasarım

İç motor koruması



%100 emme gaz soğutmalı motor

Yüksek verimlilikte dairesel valf tasarımı

Detaylar

Uygulamalar:

- Dondurucu odaları ve soğuk odalar
- Donmuş gıda işleme ve depolama
- Hızlı dondurucular
- Düşük sıcaklık rafları
- Dondurma makineleri
- Vitrin dolapları
- Su soğutma chilleri
- Büyük montaja hazır klimalar

- En zorlu koşullarda çalışma
- Çok yönlü

- Kompresör çevresinde hava sirkülasyonu gerekmez.
- Uzun kullanım ömrü ve güvenilirlik

Teknik veriler ve sipariş

MTZ/NTZ - Pistonlu kompresörler

Teknik veriler

	Tür	4	5	6	7	Süpürme hacmi [cm ³ /dev.]	Silindir hacmi m ³ /sa., 2900 [d./dk.]	Silindir sayısı	Yağ şarjı [dm ³]	Net ağırlık [kg]
		460/3/60 400/3/50	230/1/50	230/3/50	575/3/60 500/3/50					
Düşük karşı basınç uygulamaları	NTZ048	120F0001	120F0087	-	-	48	8,4	1	0,95	21
	NTZ068	120F0002	120F0088	-	-	68	11,8	1	0,95	23
	NTZ096	120F0003	-	-	-	96	16,7	2	1,8	35
	NTZ108	120F0004	-	-	-	108	18,7	2	1,8	35
	NTZ136	120F0005	-	-	-	136	23,6	2	1,8	35
	NTZ215	120F0006	-	-	-	215	37,5	4	3,9	62
	NTZ271	120F0007	-	-	-	271	47,3	4	3,9	64
	NTZ430	120F0024	-	-	-	2 x 215	2 x 37,5	2 x 4	2 x 3,9	138
	NTZ542	120F0025	-	-	-	2 x 271	2 x 47,3	2 x 4	2 x 2,9	142
Orta - Yüksek karşı basınç uygulamaları	MTZ018	MTZ18-4VI	MTZ18-5VI	MTZ18-6VI	-	30	5,3	1	0,95	21
	MTZ022	MTZ22-4VI	MTZ22-5VI	MTZ22-6VI	-	38	6,6	1	0,95	21
	MTZ028	MTZ28-4VI	MTZ28-5VI	MTZ28-6VI	-	48	8,4	1	0,95	23
	MTZ032	MTZ32-4VI	MTZ32-5VI	MTZ32-6VI	MTZ32-7VI	54	9,4	1	0,95	24
	MTZ036	MTZ36-4VI	MTZ36-5VI	MTZ36-6VI	MTZ36-7VI	60	10,5	1	0,95	25
	MTZ040	MTZ40-4VI	-	MTZ40-6VI	-	68	11,8	1	0,95	26
	MTZ044	MTZ44-4VI	-	MTZ44-6VI	MTZ44-7VI	76	13,3	2	1,8	37
	MTZ050	MTZ50-4VI	-	MTZ50-6VI	MTZ50-7VI	86	14,9	2	1,8	37
	MTZ056	MTZ56-4VI	-	MTZ56-6VI	MTZ56-7VI	96	16,7	2	1,8	39
	MTZ064	MTZ64-4VI	-	MTZ64-6VI	-	108	18,7	2	1,8	39
	MTZ072	MTZ72-4VI	-	MTZ72-6VI	-	121	21,0	2	1,8	40
	MTZ080	MTZ80-4VI	-	MTZ80-6VI	-	136	23,6	2	1,8	40
	MTZ100	MTZ100-4VI	-	MTZ100-6VI	MTZ100-7VI	171	29,8	4	3,9	60
	MTZ125	MTZ125-4VI	-	MTZ125-6VI	MTZ125-7VI	215	37,5	4	3,9	64
	MTZ144	MTZ144-4VI	-	MTZ144-6VI	MTZ144-7VI	242	42,1	4	3,9	67
	MTZ160	MTZ160-4VI	-	MTZ160-6VI	MTZ160-7VI	272	47,3	4	3,9	67
	MTZ200	MTZ200T4SA	-	-	-	2 x 171	2 x 29,8	2 x 4	2 x 3,9	134
MTZ250	MTZ250T4SA	-	-	-	2 x 215	2 x 37,5	2 x 4	2 x 3,9	142	
MTZ288	MTZ288T4SA	-	-	-	2 x 242	2 x 42,1	2 x 4	2 x 3,9	148	
MTZ320	MTZ320T4SA	-	-	-	2 x 272	2 x 47,3	2 x 4	2 x 3,9	148	

Teknik veriler ve sipariş

MTZ - R134a - 50 Hz

Pistonlu kompresörler

Tür	To	-15		-10		-5		0		5		10		15		20	
	Tc	Qo	Pe	Qo	Pe	Qo	Pe	Qo	Pe	Qo	Pe	Qo	Pe	Qo	Pe	Qo	Pe
MTZ018	45	700	0,61	1 050	0,69	1 470	0,76	1 970	0,82	2 570	0,87	3 270	0,91	4 090	0,93	5 020	0,93
MTZ022	45	940	0,72	1 370	0,81	1 900	0,91	2 550	0,99	3 320	1,06	4 240	1,11	5 310	1,15	6 560	1,16
MTZ028	45	1 230	0,91	1 720	1,02	2 350	1,13	3 130	1,23	4 090	1,34	5 260	1,43	6 650	1,51	8 300	1,58
MTZ032	45	1 430	1,09	2 020	1,25	2 770	1,40	3 690	1,54	4 810	1,66	6 160	1,76	7 760	1,83	9 630	1,86
MTZ036	45	2 050	1,29	2 740	1,45	3 580	1,60	4 590	1,74	5 780	1,86	7 170	1,97	8 790	2,05	10 660	2,10
MTZ040	45	2 450	1,47	3 160	1,61	4 000	1,75	4 980	1,89	6 100	2,01	7 390	2,12	8 860	2,21	10 520	2,27
MTZ044	45	2 070	1,62	2 900	1,80	3 940	1,96	5 210	2,12	6 760	2,25	8 610	2,35	10 800	2,42	13 350	2,45
MTZ050	45	2 400	1,79	3 380	2,01	4 600	2,21	6 090	2,40	7 880	2,56	10 020	2,69	12 540	2,78	15 480	2,83
MTZ056	45	2 680	1,95	3 790	2,20	5 150	2,44	6 820	2,66	8 810	2,85	11 180	3,01	13 970	3,13	17 200	3,20
MTZ064	45	3 030	2,14	4 300	2,43	5 860	2,71	7 750	2,97	10 010	3,20	12 680	3,40	15 810	3,54	19 440	3,63
MTZ072	45	3 650	2,34	5 110	2,67	6 880	2,99	9 000	3,30	11 500	3,58	14 450	3,83	17 870	4,03	21 810	4,18
MTZ080	45	4 430	2,76	6 060	3,11	8 020	3,46	10 360	3,80	13 120	4,13	16 360	4,42	20 100	4,69	24 420	4,91
MTZ100	45	4 660	3,25	6 550	3,65	8 860	4,02	11 680	4,35	15 050	4,63	19 050	4,84	23 730	4,96	29 170	4,98
MTZ125	45	5 870	3,63	8 230	4,17	11 090	4,69	14 520	5,16	18 590	5,57	23 380	5,89	28 950	6,09	35 380	6,18
MTZ144	45	7 880	4,85	10 680	5,40	14 060	5,94	18 090	6,46	22 850	6,93	28 420	7,34	34 870	7,67	42 290	7,92
MTZ160	45	8 770	5,23	11 800	5,84	15 470	6,45	19 890	7,06	25 130	7,65	31 300	8,21	38 480	8,72	46 760	9,18
MTZ200	45	9 320	6,50	13 090	7,29	17 730	8,04	23 350	8,70	30 100	9,26	38 090	9,68	47 460	9,92	58 340	9,96
MTZ250	45	11 740	7,25	16 460	8,35	22 180	9,39	29 040	10,33	37 190	11,14	46 760	11,77	57 910	12,19	70 770	12,35
MTZ288	45	15 750	9,71	21 370	10,81	28 130	11,89	36 190	12,91	45 710	13,85	56 840	14,67	69 750	15,35	84 580	15,84
MTZ320	45	17 540	10,46	23 600	11,67	30 950	12,90	39 780	14,11	50 260	15,29	62 590	16,41	76 950	17,44	93 530	18,37

To °C olarak buharlaşma sıcaklığı.

Tc °C olarak yoğuşma sıcaklığı.

Qo W olarak soğutma kapasitesi.

Pe kW olarak giriş gücü.

Superheat = 10 K

Subcooling = 0 K

Voltaj: 400 V/3/50 Hz.

MTZ - R134a - 60 Hz

Pistonlu kompresörler

Tür	To	-15		-10		-5		0		5		10		15		20	
	Tc	Qo	Pe	Qo	Pe	Qo	Pe	Qo	Pe	Qo	Pe	Qo	Pe	Qo	Pe	Qo	Pe
MTZ018	45	1070	0,73	1480	0,82	2010	0,91	2670	0,99	3470	1,06	4440	1,12	5600	1,16	6960	1,17
MTZ022	45	1430	0,90	2000	1,03	2700	1,15	3550	1,26	4580	1,36	5790	1,43	7220	1,48	8890	1,50
MTZ028	45	1890	1,14	2680	1,32	3600	1,50	4670	1,66	5900	1,80	7320	1,91	8940	1,98	10770	2,02
MTZ032	45	2050	1,37	2880	1,58	3870	1,78	5040	1,96	6430	2,12	8030	2,24	9890	2,31	12010	2,34
MTZ036	45	2580	1,53	3530	1,79	4660	2,04	5980	2,27	7530	2,48	9310	2,64	11350	2,77	13680	2,84
MTZ040	45	3120	1,68	4190	1,99	5440	2,28	6900	2,57	8590	2,82	10530	3,04	12740	3,22	15250	3,35
MTZ050	45	3090	1,97	4460	2,25	6110	2,49	8080	2,69	10400	2,87	13120	3,01	16280	3,12	19910	3,20
MTZ056	45	3420	2,20	5010	2,56	6910	2,87	9170	3,15	11850	3,38	14970	3,57	18590	3,72	22750	3,84
MTZ064	45	4040	2,42	5820	2,81	7950	3,15	10480	3,44	13440	3,69	16890	3,91	20870	4,09	25430	4,24
MTZ072	45	4670	2,78	6680	3,19	9060	3,58	11880	3,93	15170	4,25	19000	4,54	23420	4,78	28490	4,99
MTZ080	45	5540	3,17	7710	3,64	10310	4,06	13410	4,46	17070	4,82	21370	5,17	26350	5,51	32080	5,85
MTZ100	45	6010	3,80	8650	4,37	11810	4,92	15570	5,41	20010	5,83	25200	6,16	31200	6,37	38090	6,43
MTZ125	45	7680	4,33	10880	5,02	14740	5,71	19340	6,37	24780	6,98	31140	7,53	38510	7,99	46990	8,35
MTZ144	45	11010	6,06	14700	6,84	19030	7,56	24060	8,21	29850	8,74	36490	9,14	44040	9,36	52580	9,37
MTZ160	45	12270	6,52	16380	7,40	21180	8,26	26740	9,07	33120	9,82	40410	10,48	48690	11,03	58010	11,43
MTZ200	45	12030	7,59	17290	8,75	23620	9,84	31150	10,83	40030	11,67	50400	12,32	62400	12,73	76190	12,86
MTZ250	45	15370	8,65	21770	10,04	29480	11,42	38690	12,73	49560	13,96	62280	15,05	77030	15,98	93980	16,70
MTZ288	45	22010	12,12	29410	13,67	38060	15,12	48110	16,42	59710	17,49	72990	18,27	88090	18,71	105160	18,75
MTZ320	45	24540	13,05	32770	14,79	42360	16,51	53470	18,14	66240	19,64	80830	20,96	97370	22,05	116030	22,86

To °C olarak buharlaşma sıcaklığı.

Tc °C olarak yoğuşma sıcaklığı.

Qo W olarak soğutma kapasitesi.

Pe kW olarak giriş gücü.

Superheat = 11,1 K

Subcooling = 8,3 K

Voltaj: 400 V/3/60 Hz.

Teknik veriler ve sipariş

MTZ - R404A/R507A - 50 Hz

Pistonlu kompresörler

Tür	To	-30		-25		-20		-15		-10		-5		0		5		10	
	Tc	Qo	Pe	Qo	Pe	Qo	Pe	Qo	Pe	Qo	Pe	Qo	Pe	Qo	Pe	Qo	Pe	Qo	Pe
MTZ018	45	390	0,69	650	0,83	980	0,96	1 400	1,09	1 900	1,21	2 520	1,31	3 250	1,40	4 110	1,47	5 120	1,53
MTZ022	45	640	0,86	980	1,03	1 410	1,19	1 960	1,34	2 620	1,48	3 440	1,61	4 410	1,72	5 550	1,82	6 880	1,90
MTZ028	45	760	1,05	1 250	1,30	1 850	1,53	2 570	1,75	3 430	1,96	4 450	2,14	5 640	2,31	7 040	2,45	8 640	2,56
MTZ032	45	1 040	1,20	1 580	1,46	2 240	1,71	3 030	1,94	3 980	2,16	5 110	2,36	6 440	2,55	7 980	2,71	9 760	2,86
MTZ036	45	1 300	1,50	1 930	1,78	2 690	2,06	3 600	2,33	4 670	2,58	5 930	2,81	7 400	3,01	9 100	3,19	11 050	3,34
MTZ040	45	1 600	1,70	2 320	2,05	3 160	2,37	4 160	2,67	5 330	2,95	6 700	3,20	8 290	3,44	10 130	3,65	12 230	3,84
MTZ044	45	1 320	2,00	1 970	2,29	2 800	2,59	3 850	2,88	5 150	3,16	6 750	3,42	8 690	3,64	11 010	3,83	13 750	3,96
MTZ050	45	1 680	2,27	2 440	2,61	3 420	2,95	4 640	3,29	6 150	3,61	8 000	3,90	10 220	4,15	12 870	4,36	15 990	4,50
MTZ056	45	1 650	2,40	2 640	2,81	3 840	3,22	5 280	3,62	7 000	4,00	9 030	4,35	11 420	4,66	14 190	4,90	17 390	5,08
MTZ064	45	2 080	2,77	3 200	3,21	4 560	3,66	6 190	4,11	8 130	4,54	10 420	4,94	13 090	5,30	16 190	5,61	19 760	5,84
MTZ072	45	2 490	3,05	3 730	3,52	5 220	4,01	7 010	4,50	9 150	4,99	11 680	5,45	14 640	5,88	18 080	6,26	22 040	6,59
MTZ080	45	2 770	3,63	4 250	4,17	6 010	4,72	8 080	5,29	10 520	5,84	13 360	6,38	16 640	6,88	20 400	7,34	24 680	7,73
MTZ100	45	3 240	4,01	4 930	4,80	6 960	5,53	9 390	6,18	12 280	6,76	15 700	7,26	19 710	7,70	24 370	8,06	29 760	8,34
MTZ125	45	4 660	5,16	6 620	6,02	9 060	6,86	12 060	7,67	15 710	8,44	20 080	9,16	25 250	9,83	31 300	10,44	38 310	10,98
MTZ144	45	5 700	6,08	8 060	7,05	10 920	8,00	14 370	8,91	18 490	9,78	23 380	10,60	29 110	11,36	35 770	12,06	43 450	12,69
MTZ160	45	6 280	6,80	8 870	7,95	12 010	9,04	15 790	10,08	20 310	11,08	25 640	12,05	31 900	13,01	39 160	13,97	47 540	14,95
MTZ200	45	6 480	8,02	9 860	9,60	13 920	11,05	18 770	12,36	24 560	13,52	31 400	14,53	39 420	15,39	48 750	16,11	59 510	16,68
MTZ250	45	9 320	10,32	13 230	12,05	18 110	13,73	24 120	15,34	31 420	16,88	40 160	18,32	50 500	19,66	62 600	20,88	76 620	21,96
MTZ288	45	11 410	12,17	16 120	14,11	21 840	16,00	28 740	17,82	36 990	19,56	46 760	21,20	58 220	22,72	71 550	24,12	86 900	25,37
MTZ320	45	12 550	13,61	17 740	15,90	24 030	18,08	31 590	20,15	40 610	22,15	51 280	24,10	63 790	26,03	78 330	27,95	95 070	29,90

To °C olarak buharlaşma sıcaklığı.

Tc °C olarak yoğuşma sıcaklığı.

Qo W olarak soğutma kapasitesi.

Pe kW olarak giriş gücü.

Superheat = 10 K

Subcooling = 0 K

Voltaj: 400 V/3/50 Hz.

MTZ - R404A/R507A - 60 Hz

Pistonlu kompresörler

Tür	To	-30		-25		-20		-15		-10		-5		0		5		10	
	Tc	Qo	Pe	Qo	Pe	Qo	Pe	Qo	Pe	Qo	Pe	Qo	Pe	Qo	Pe	Qo	Pe	Qo	Pe
MTZ018	45	400	0,78	840	1,06	1370	1,29	2000	1,48	2750	1,64	3620	1,76	4650	1,85	5830	1,91	7180	1,96
MTZ022	45	950	1,08	1480	1,30	2110	1,51	2880	1,70	3790	1,87	4880	2,03	6160	2,17	7650	2,29	9370	2,39
MTZ028	45	1440	1,42	2120	1,71	2920	1,98	3860	2,23	4960	2,45	6250	2,66	7730	2,84	9440	2,99	11380	3,13
MTZ032	45	1570	1,52	2290	1,84	3150	2,15	4180	2,44	5420	2,72	6870	2,97	8590	3,19	10580	3,37	12880	3,51
MTZ036	45	1630	1,67	2490	2,01	3530	2,35	4770	2,69	6250	3,03	7990	3,36	10030	3,67	12400	3,97	15120	4,24
MTZ040	45	1930	1,93	2910	2,32	4080	2,69	5480	3,06	7140	3,42	9090	3,77	11380	4,12	14020	4,47	17050	4,82
MTZ050	45	2290	2,29	3530	2,80	5020	3,27	6790	3,69	8870	4,06	11320	4,38	14170	4,66	17460	4,90	21240	5,10
MTZ056	45	2510	2,41	3960	3,07	5680	3,64	7720	4,14	10120	4,58	12910	4,98	16140	5,35	19840	5,69	24060	6,03
MTZ064	45	3050	2,83	4600	3,53	6450	4,15	8650	4,70	11240	5,21	14290	5,67	17840	6,10	21950	6,51	26650	6,90
MTZ072	45	3670	3,44	5360	4,16	7400	4,83	9850	5,45	12770	6,01	16230	6,53	20260	7,00	24940	7,41	30320	7,78
MTZ080	45	4570	4,02	6440	4,91	8680	5,72	11360	6,47	14540	7,16	18280	7,80	22640	8,40	27690	8,96	33490	9,51
MTZ100	45	4390	4,61	6700	5,63	9440	6,54	12710	7,35	16560	8,06	21080	8,69	26350	9,23	32430	9,70	39390	10,10
MTZ125	45	6750	6,37	9570	7,47	12900	8,52	16830	9,52	21460	10,45	26860	11,30	33130	12,06	40350	12,72	48620	13,28
MTZ144	45	8350	7,40	11570	8,66	15400	9,83	19940	10,92	25300	11,95	31590	12,94	38900	13,92	47360	14,91	57040	15,91
MTZ160	45	9270	8,38	12730	9,64	16850	10,93	21730	12,23	27500	13,53	34260	14,80	42140	16,05	51240	17,26	61680	18,40
MTZ200	45	8780	9,21	13390	11,26	18890	13,08	25410	14,70	33120	16,13	42170	17,37	52700	18,46	64850	19,40	78790	20,21
MTZ250	45	13500	12,74	19140	14,94	25800	17,05	33670	19,04	42920	20,89	53720	22,59	66260	24,12	80710	25,45	97230	26,56
MTZ288	45	16700	14,81	23140	17,33	30800	19,65	39880	21,83	50600	23,89	63180	25,89	77810	27,85	94710	29,81	114090	31,82
MTZ320	45	18540	16,75	25470	19,28	33700	21,86	43460	24,46	55000	27,05	68530	29,61	84280	32,11	102480	34,51	123360	36,80

To °C olarak buharlaşma sıcaklığı.

Tc °C olarak yoğuşma sıcaklığı.

Qo W olarak soğutma kapasitesi.

Pe kW olarak giriş gücü.

Superheat = 11,1 K - Voltaj: 400 V/3/60 Hz.

Subcooling = 8,3 K

Voltaj: 400 V/3/60 Hz.

Teknik veriler ve sipariş

MTZ - R407A - 50 Hz

Pistonlu kompresörler

Tür	To	-30		-25		-20		-15		-10		-5		0		5		10	
	Tc	Qo	Pe	Qo	Pe	Qo	Pe	Qo	Pe	Qo	Pe	Qo	Pe	Qo	Pe	Qo	Pe	Qo	Pe
MTZ018-4	45	260	0,49	510	0,63	830	0,76	1240	0,90	1740	1,02	2340	1,14	3070	1,24	3930	1,32	4940	1,39
MTZ022-4	45	430	0,60	760	0,77	1190	0,94	1730	1,10	2390	1,26	3200	1,40	4170	1,53	5300	1,64	6630	1,72
MTZ028-4	45	510	0,74	990	0,99	1570	1,23	2280	1,46	3130	1,67	4140	1,86	5330	2,03	6720	2,19	8330	2,32
MTZ032-4	45	700	0,85	1240	1,11	1890	1,37	2690	1,61	3630	1,84	4760	2,05	6080	2,25	7630	2,43	9400	2,59
MTZ036-4	45	870	1,06	1510	1,35	2270	1,64	3180	1,92	4260	2,19	5520	2,44	7000	2,66	8700	2,86	10670	3,03
MTZ040-4	45	1070	1,21	1830	1,56	2700	1,90	3710	2,22	4890	2,51	6250	2,79	7840	3,04	9670	3,27	11760	3,47
MTZ050-4	45	1140	1,36	1940	1,73	2950	2,08	4190	2,42	5700	2,73	7520	3,02	9670	3,28	12190	3,50	15120	3,69
MTZ056-4	45	1160	1,43	2030	1,84	3120	2,24	4470	2,62	6120	2,98	8100	3,32	10460	3,63	13240	3,91	16480	4,15
MTZ064-4	45	1450	1,64	2480	2,15	3760	2,64	5340	3,12	7270	3,57	9600	3,99	12360	4,38	15620	4,73	19420	5,03
MTZ072-4	45	1710	1,93	2850	2,46	4260	2,98	6010	3,49	8130	3,98	10670	4,44	13680	4,88	17190	5,27	21260	5,61
MTZ080-4	45	2130	2,23	3520	2,91	5190	3,57	7180	4,18	9540	4,76	12330	5,31	15590	5,81	19360	6,28	23710	6,72
MTZ100-4	45	2170	2,83	3860	3,64	5880	4,41	8300	5,11	11200	5,74	14620	6,31	18640	6,80	23310	7,22	28700	7,56
MTZ125-4	45	3130	3,65	5130	4,56	7610	5,46	10650	6,33	14330	7,17	18710	7,96	23890	8,70	29950	9,36	36940	9,95
MTZ144-4	45	3830	4,33	6270	5,37	9190	6,39	12700	7,38	16870	8,32	21780	9,21	27540	10,04	34220	10,81	41910	11,49
MTZ160-4	45	4220	4,84	6900	6,05	10120	7,21	13960	8,33	18520	9,42	23890	10,48	30180	11,51	37470	12,53	45860	13,53
MTZ200-4	45	4300	5,65	7700	7,29	11800	8,81	16600	10,21	22400	11,48	29200	12,61	37300	13,60	46600	14,44	57400	15,13
MTZ250-4	45	6300	7,31	10300	9,12	15200	10,91	21300	12,66	28700	14,34	37400	15,92	47800	17,39	59900	18,73	73900	19,89
MTZ288-4	45	7700	8,66	12500	10,74	18400	12,78	25400	14,75	33700	16,64	43600	18,42	55100	20,09	68400	21,61	83800	22,99
MTZ320-4	45	8400	9,69	13800	12,10	20200	14,42	27900	16,66	37000	18,84	47800	20,96	60400	23,02	74900	25,06	91700	27,06

To °C olarak buharlaşma sıcaklığı.

Tc °C olarak yoğuşma sıcaklığı.

Qo W olarak soğutma kapasitesi.

Pe kw olarak giriş gücü.

Superheat = 10 K.

Subcooling = 0 K.

Voltaj: 400 V/3/50 Hz.

MTZ - R407A - 60 Hz

Pistonlu kompresörler

Tür	To	-30		-25		-20		-15		-10		-5		0		5		10	
	Tc	Qo	Pe	Qo	Pe	Qo	Pe	Qo	Pe	Qo	Pe	Qo	Pe	Qo	Pe	Qo	Pe	Qo	Pe
MTZ018-4	45	310	0,58	620	0,75	1000	0,92	1490	1,07	2080	1,23	2810	1,36	3690	1,48	4720	1,59	5930	1,66
MTZ022-4	45	520	0,72	910	0,93	1420	1,13	2070	1,32	2870	1,51	3840	1,68	5000	1,83	6360	1,97	7950	2,07
MTZ028-4	45	620	0,89	1190	1,19	1890	1,48	2740	1,75	3760	2,00	4970	2,23	6400	2,44	8070	2,63	9990	2,78
MTZ032-4	45	840	1,02	1490	1,34	2270	1,64	3220	1,93	4360	2,21	5710	2,46	7300	2,70	9150	2,92	11290	3,11
MTZ036-4	45	1050	1,27	1810	1,62	2730	1,97	3820	2,31	5110	2,62	6630	2,92	8400	3,19	10440	3,44	12800	3,64
MTZ040-4	45	1290	1,45	2190	1,88	3230	2,28	4450	2,66	5860	3,02	7510	3,35	9410	3,65	11600	3,92	14110	4,16
MTZ050-4	45	1370	1,64	2330	2,08	3540	2,50	5030	2,90	6840	3,28	9020	3,62	11600	3,93	14630	4,21	18140	4,43
MTZ056-4	45	1400	1,72	2440	2,21	3750	2,68	5370	3,14	7340	3,58	9720	3,99	12560	4,36	15890	4,69	19770	4,98
MTZ064-4	45	1740	1,97	2980	2,58	4520	3,17	6410	3,74	8730	4,29	11520	4,79	14840	5,26	18750	5,67	23300	6,03
MTZ072-4	45	2050	2,32	3420	2,95	5120	3,57	7210	4,18	9760	4,77	12810	5,33	16410	5,85	20630	6,32	25510	6,73
MTZ080-4	45	2560	2,67	4230	3,50	6230	4,28	8620	5,02	11450	5,71	14800	6,37	18700	6,97	23240	7,54	28450	8,06
MTZ100-4	45	2610	3,39	4630	4,37	7050	5,29	9960	6,13	13440	6,89	17540	7,57	22360	8,16	27970	8,67	34440	9,08
MTZ125-4	45	3750	4,39	6150	5,47	9130	6,55	12780	7,59	17190	8,60	22460	9,55	28670	10,44	35930	11,24	44330	11,94
MTZ144-4	45	4600	5,19	7520	6,45	11030	7,67	15240	8,85	20240	9,98	26140	11,05	33050	12,05	41070	12,97	50300	13,79
MTZ160-4	45	5060	5,81	8280	7,26	12140	8,65	16750	10,00	22220	11,30	28670	12,57	36210	13,82	44960	15,03	55030	16,24
MTZ200-4	45	5200	6,78	9300	8,75	14100	10,57	19900	12,25	26900	13,77	35100	15,13	44700	16,32	55900	17,33	68900	18,15
MTZ250-4	45	7500	8,77	12300	10,94	18300	13,09	25600	15,19	34400	17,20	44900	19,11	57300	20,87	71900	22,47	88700	23,87
MTZ288-4	45	9200	10,39	15000	12,89	22100	15,33	30500	17,70	40500	19,96	52300	22,10	66100	24,10	82100	25,94	100600	27,58
MTZ320-4	45	10100	11,63	16600	14,52	24300	17,30	33500	19,99	44400	22,61	57300	25,15	72400	27,63	89900	30,07	110100	32,47

To °C olarak buharlaşma sıcaklığı.

Tc °C olarak yoğuşma sıcaklığı.

Qo W olarak soğutma kapasitesi.

Pe kw olarak giriş gücü.

Superheat = 10 K.

Subcooling = 0 K.

Voltaj: 460 V/3/60 Hz.

Teknik veriler ve sipariş

MTZ - R407F - 50 Hz

Pistonlu kompresörler

Tür	To	-25		-20		-15		-10		-5		0		5		10	
	Tc	Qo	Pe	Qo	Pe	Qo	Pe	Qo	Pe	Qo	Pe	Qo	Pe	Qo	Pe	Qo	Pe
MTZ018-4	45	540	0,70	890	0,83	1320	0,96	1850	1,08	2490	1,20	3260	1,30	4170	1,39	5230	1,44
MTZ022-4	45	810	0,86	1270	1,02	1840	1,18	2540	1,33	3400	1,48	4410	1,61	5620	1,72	7030	1,80
MTZ028-4	45	1030	1,09	1660	1,31	2420	1,54	3320	1,76	4390	1,97	5650	2,15	7130	2,31	8830	2,42
MTZ032-4	45	1310	1,22	2010	1,46	2850	1,70	3860	1,94	5050	2,17	6450	2,38	8080	2,56	9970	2,71
MTZ036-4	45	1610	1,49	2430	1,76	3390	2,04	4520	2,32	5860	2,57	7410	2,81	9210	3,01	11290	3,16
MTZ040-4	45	1930	1,71	2850	2,02	3920	2,34	5170	2,65	6620	2,94	8300	3,21	10250	3,44	12480	3,63
MTZ050-4	45	2090	1,88	3160	2,24	4470	2,58	6060	2,90	7970	3,19	10240	3,44	12910	3,67	16020	3,85
MTZ056-4	45	2180	2,04	3340	2,40	4770	2,78	6500	3,16	8590	3,51	11080	3,84	14020	4,11	17460	4,33
MTZ064-4	45	2670	2,38	4040	2,84	5700	3,31	7730	3,78	10180	4,22	13100	4,63	16540	4,97	20580	5,25
MTZ072-4	45	3060	2,74	4570	3,21	6410	3,71	8640	4,21	11310	4,69	14480	5,14	18190	5,53	22520	5,85
MTZ080-4	45	3790	3,23	5560	3,84	7650	4,44	10140	5,04	13070	5,61	16500	6,13	20490	6,60	25100	7,01
MTZ100-4	45	4090	4,01	6270	4,73	8840	5,42	11900	6,07	15500	6,66	19740	7,18	24680	7,59	30400	7,89
MTZ125-4	45	5520	5,07	8160	5,88	11360	6,73	15220	7,58	19830	8,41	25290	9,17	31700	9,84	39130	10,38
MTZ144-4	45	6730	5,92	9840	6,85	13530	7,81	17910	8,78	23090	9,72	29160	10,60	36220	11,36	44370	11,99
MTZ160-4	45	7420	6,70	10820	7,75	14870	8,84	19670	9,95	25320	11,05	31950	12,13	39650	13,16	48540	14,12
MTZ200-4	45	8200	8,01	12500	9,45	17700	10,84	23800	12,14	31000	13,33	39500	14,35	49400	15,18	60800	15,78
MTZ250-4	45	11000	10,14	16300	11,76	22700	13,46	30400	15,16	39700	16,81	50600	18,34	63400	19,67	78300	20,75
MTZ288-4	45	13500	11,85	19700	13,69	27100	15,62	35800	17,57	46200	19,45	58300	21,19	72400	22,73	88700	23,98
MTZ320-4	45	14800	13,40	21700	15,50	29700	17,68	39300	19,90	50600	22,11	63900	24,27	79300	26,32	97100	28,23

To °C olarak buharlaşma sıcaklığı.

Tc °C olarak yoğuşma sıcaklığı.

Qo W olarak soğutma kapasitesi.

Pe kW olarak giriş gücü.

Superheat = 10 K.

Subcooling = 0 K.

Voltaj: 400 V/3/50 Hz.

MTZ - R407F - 60 Hz

Pistonlu kompresörler

Tür	To	-25		-20		-15		-10		-5		0		5		10	
	Tc	Qo	Pe	Qo	Pe	Qo	Pe	Qo	Pe	Qo	Pe	Qo	Pe	Qo	Pe	Qo	Pe
MTZ018-4	45	650	0,84	1060	0,99	1580	1,15	2220	1,30	2990	1,44	3910	1,57	5010	1,67	6280	1,73
MTZ022-4	45	970	1,04	1520	1,22	2210	1,41	3050	1,60	4070	1,77	5300	1,93	6740	2,06	8430	2,16
MTZ028-4	45	1240	1,30	1990	1,57	2900	1,84	3980	2,11	5270	2,36	6780	2,58	8550	2,77	10600	2,91
MTZ032-4	45	1580	1,46	2420	1,75	3430	2,04	4630	2,33	6060	2,60	7740	2,85	9700	3,07	11960	3,25
MTZ036-4	45	1930	1,79	2910	2,12	4070	2,45	5430	2,78	7030	3,09	8890	3,37	11060	3,61	13550	3,79
MTZ040-4	45	2320	2,05	3420	2,43	4700	2,81	6200	3,18	7940	3,53	9970	3,85	12300	4,13	14980	4,36
MTZ050-4	45	2500	2,26	3790	2,69	5370	3,10	7270	3,48	9560	3,82	12290	4,13	15490	4,40	19220	4,62
MTZ056-4	45	2610	2,44	4010	2,88	5720	3,34	7800	3,79	10310	4,22	13300	4,61	16830	4,94	20950	5,19
MTZ064-4	45	3210	2,85	4840	3,41	6840	3,97	9280	4,53	12210	5,07	15710	5,55	19850	5,97	24690	6,30
MTZ072-4	45	3680	3,28	5490	3,86	7690	4,45	10370	5,05	13570	5,63	17370	6,17	21830	6,64	27030	7,02
MTZ080-4	45	4540	3,88	6670	4,60	9180	5,33	12170	6,05	15680	6,73	19800	7,36	24590	7,92	30120	8,41
MTZ100-4	45	4910	4,81	7520	5,67	10610	6,51	14270	7,29	18600	8,00	23690	8,61	29610	9,11	36480	9,47
MTZ125-4	45	6630	6,08	9790	7,06	13630	8,07	18260	9,10	23800	10,09	30350	11,00	38040	11,80	46960	12,45
MTZ144-4	45	8080	7,11	11810	8,22	16240	9,38	21500	10,54	27710	11,67	34990	12,72	43460	13,64	53240	14,39
MTZ160-4	45	8900	8,04	12990	9,30	17850	10,61	23600	11,94	30390	13,27	38340	14,56	47580	15,79	58250	16,94
MTZ200-4	45	9800	9,62	15000	11,34	21200	13,01	28600	14,57	37200	15,99	47400	17,22	59200	18,22	73000	18,94
MTZ250-4	45	13300	12,17	19600	14,11	27300	16,15	36500	18,19	47600	20,17	60700	22,00	76100	23,61	93900	24,90
MTZ288-4	45	16200	14,22	23600	16,43	32500	18,75	43000	21,08	55400	23,34	70000	25,43	86900	27,27	106500	28,77
MTZ320-4	45	17800	16,08	26000	18,60	35700	21,21	47200	23,88	60800	26,53	76700	29,12	95200	31,59	116500	33,88

To °C olarak buharlaşma sıcaklığı.

Tc °C olarak yoğuşma sıcaklığı.

Qo W olarak soğutma kapasitesi.

Pe kW olarak giriş gücü.

Superheat = 10 K.

Subcooling = 0 K.

Voltaj: 460 V/3/60 Hz.

Teknik veriler ve sipariş

MTZ - R407C - 50 Hz

Pistonlu kompresörler

Tür	To	-15		-10		-5		0		5		10		15	
	Tc	Qo	Pe	Qo	Pe	Qo	Pe	Qo	Pe	Qo	Pe	Qo	Pe	Qo	Pe
MTZ018	45	1 180	0,82	1 750	0,94	2 430	1,04	3 240	1,13	4 180	1,20	5 270	1,25	6 530	1,30
MTZ022	45	1 770	1,07	2 490	1,24	3 330	1,39	4 320	1,50	5 460	1,60	6 790	1,67	8 310	1,73
MTZ028	45	2 160	1,30	3 110	1,52	4 220	1,72	5 520	1,89	7 030	2,03	8 770	2,13	10 800	2,21
MTZ032	45	2 710	1,50	3 740	1,75	4 940	1,95	6 330	2,12	7 940	2,27	9 800	2,38	11 900	2,48
MTZ036	45	3 270	1,81	4 400	2,10	5 710	2,36	7 200	2,57	8 920	2,73	10 900	2,86	13 100	2,95
MTZ040	45	3 890	2,18	5 150	2,48	6 610	2,74	8 290	2,98	10 200	3,18	12 400	3,35	15 000	3,48
MTZ044	45	3 390	2,21	4 770	2,47	6 420	2,72	8 390	2,94	10 700	3,14	13 400	3,28	16 500	3,38
MTZ050	45	3 880	2,42	5 450	2,74	7 330	3,04	9 570	3,32	12 200	3,57	15 300	3,78	18 800	3,94
MTZ056	45	4 460	2,67	6 260	3,05	8 420	3,43	11 000	3,78	14 000	4,10	17 500	4,38	21 500	4,60
MTZ064	45	5 020	2,91	7 060	3,36	9 490	3,80	12 400	4,22	15 700	4,61	19 600	4,96	24 100	5,25
MTZ072	45	5 850	3,30	8 110	3,81	10 800	4,32	13 900	4,80	17 600	5,25	21 900	5,64	26 700	5,98
MTZ080	45	6 850	3,76	9 380	4,35	12 400	4,93	15 800	5,48	19 900	6,00	24 500	6,46	29 800	6,85
MTZ100	45	7 870	4,81	11 000	5,47	14 800	6,04	19 300	6,52	24 500	6,92	30 700	7,26	37 800	7,56
MTZ125	45	11 500	6,13	15 500	6,97	20 100	7,69	25 600	8,31	31 900	8,84	39 300	9,30	47 700	9,69
MTZ144	45	12 700	7,07	17 000	7,92	22 200	8,70	28 200	9,42	35 300	10,04	43 500	10,58	52 900	11,01
MTZ160	45	15 400	8,21	20 200	9,20	25 800	10,09	32 500	10,91	40 300	11,68	49 400	12,42	59 900	13,16
MTZ200	45	15 700	9,61	22 000	10,94	29 600	12,08	38 600	13,03	49 100	13,84	61 400	14,53	75 500	15,11
MTZ250	45	23 000	12,26	30 900	13,93	40 200	15,37	51 100	16,61	63 800	17,68	78 500	18,59	95 400	19,38
MTZ288	45	25 300	14,13	34 000	15,83	44 400	17,41	56 500	18,83	70 600	20,09	87 000	21,16	105 900	22,02
MTZ320	45	30 700	16,43	40 300	18,39	51 700	20,17	65 100	21,81	80 700	23,36	98 800	24,85	119 700	26,32

To °C olarak buharlaşma sıcaklığı.

Tc: °C olarak yoğuşma sıcaklığı.

Qo W olarak soğutma kapasitesi.

Pe kW olarak giriş gücü.

Superheat = 11,1 K

Subcooling = 8,3 K.

Voltaj: 400 V/3/50 Hz.

MTZ - R407C - 60 Hz

Pistonlu kompresörler

Tür	To	-15		-10		-5		0		5		10		15	
	Tc	Qo	Pe	Qo	Pe	Qo	Pe	Qo	Pe	Qo	Pe	Qo	Pe	Qo	Pe
MTZ018	45	1690	1,03	2420	1,20	3260	1,33	4250	1,42	5380	1,49	6680	1,54	8170	1,57
MTZ022	45	2320	1,32	3170	1,52	4170	1,68	5340	1,82	6710	1,93	8290	2,02	10120	2,10
MTZ028	45	3160	1,77	4190	1,96	5430	2,14	6910	2,30	8680	2,45	10760	2,58	13190	2,71
MTZ032	45	3590	1,94	4700	2,17	6030	2,37	7620	2,57	9510	2,74	11730	2,89	14320	3,03
MTZ036	45	3900	2,21	5130	2,54	6630	2,86	8450	3,15	10620	3,41	13180	3,63	16160	3,80
MTZ040	45	4310	2,46	5890	2,81	7740	3,18	9890	3,54	12400	3,90	15290	4,23	18610	4,52
MTZ050	45	5310	2,92	7120	3,32	9300	3,66	11910	3,95	15010	4,19	18660	4,38	22940	4,53
MTZ056	45	6050	3,24	8120	3,69	10610	4,07	13580	4,40	17100	4,69	21230	4,96	26040	5,22
MTZ064	45	6620	3,64	9050	4,14	11880	4,56	15170	4,93	18970	5,27	23340	5,58	28350	5,89
MTZ072	45	7840	4,25	10560	4,88	13750	5,43	17480	5,91	21800	6,33	26800	6,70	32530	7,03
MTZ080	45	8480	4,80	11490	5,47	15000	6,08	19130	6,64	23990	7,15	29710	7,64	36400	8,10
MTZ100	45	10390	5,95	14170	6,79	18630	7,47	23870	8,02	30010	8,48	37140	8,88	45370	9,25
MTZ125	45	14650	7,79	19270	8,75	24670	9,63	30960	10,43	38260	11,15	46680	11,82	56340	12,45
MTZ144	45	16610	8,78	21990	9,90	28140	10,88	35190	11,73	43240	12,47	52430	13,11	62860	13,68
MTZ160	45	18680	9,98	24390	11,22	31060	12,42	38850	13,54	47890	14,57	58320	15,46	70290	16,19
MTZ200	45	20770	11,91	28330	13,57	37250	14,93	47750	16,04	60020	16,96	74290	17,76	90740	18,49
MTZ250	45	29310	15,57	38550	17,50	49340	19,26	61910	20,85	76510	22,31	93360	23,65	112680	24,90
MTZ288	45	33220	17,56	43980	19,80	56280	21,76	70370	23,46	86480	24,94	104850	26,23	125710	27,36
MTZ320	45	37360	19,95	48770	22,44	62120	24,84	77690	27,09	95770	29,13	116640	30,91	140590	32,38

To °C olarak buharlaşma sıcaklığı.

Tc: °C olarak yoğuşma sıcaklığı.

Qo W olarak soğutma kapasitesi.

Pe kW olarak giriş gücü.

Superheat = 11,1 K - Voltaj: 400 V/3/60 Hz.

Subcooling = 8,3 K.

Voltaj: 400 V/3/60 Hz.

Teknik veriler ve sipariş

NTZ - R404A/R507A - 50 Hz

Pistonlu kompresörler

Tür	To	-45 ¹⁾			-40 ¹⁾		-35 ¹⁾		-30 ²⁾		-25 ²⁾		-20 ²⁾		-15 ²⁾		-10 ²⁾	
	Tc	Qo	Pe	Qo	Pe	Qo	Pe	Qo	Pe	Qo	Pe	Qo	Pe	Qo	Pe	Qo	Pe	
NTZ048	45	190	0,35	420	0,59	710	0,84	1 240	1,09	1 700	1,34	2 240	1,57	2 860	1,79	3 570	1,99	
NTZ068	45	520	1,02	870	1,28	1290	1,54	2110	1,81	2785	2,09	3570	2,38	4490	2,68	5540	2,99	
NTZ096	45	-	-	910	1,29	1 420	1,67	2 430	2,09	3 360	2,53	4 510	2,99	5 900	3,47	7 550	3,97	
NTZ108	45	-	-	1120	1,57	1770	2,03	3010	2,49	4080	2,95	5340	3,40	680	3,85	8530	4,29	
NTZ136	45	-	-	1 570	2,27	2 360	2,86	3 890	3,47	5 200	4,08	6 750	4,69	8 570	5,29	10 710	5,87	
NTZ215	45	1 190	2,31	2 240	3,17	3 540	4,08	5 970	5,01	8 030	5,94	10 440	6,86	13 220	7,72	16 420	8,52	
NTZ271	45	2 120	3,57	3 470	4,61	5 140	5,66	8 380	6,73	11 050	7,81	14 190	8,90	17 840	10,00	22 040	11,10	
NTZ430	45	2 370	4,61	4 480	6,33	7 080	8,15	11 930	10,02	16 060	11,89	20 880	13,71	26 450	15,44	32 840	17,04	
NTZ542	45	4 240	7,14	6 940	9,21	10 290	11,32	16 760	13,46	22 110	15,62	28 380	17,80	35 670	19,99	44 080	22,20	

To) °C olarak buharlaşma sıcaklığı.

Tc) °C olarak yoğuşma sıcaklığı.

Qo) W olarak soğutma kapasitesi.

Pe) kW olarak giriş gücü.

¹⁾ Superheat = 10 K; Subcooling = 0 K; Voltaj: 400 V/3/50 Hz.

²⁾ Emme sıcaklığı = 20 °C; Subcooling = 0 K; Voltaj: 400 V/3/50 Hz.

NTZ - R404A/R507A - 60 Hz

Pistonlu kompresörler

Tür	To	-45 ¹⁾			-40 ¹⁾		-35 ¹⁾		-30 ²⁾		-25 ²⁾		-20 ²⁾		-15 ²⁾		-10 ²⁾	
	Tc	Qo	Pe	Qo	Pe	Qo	Pe	Qo	Pe	Qo	Pe	Qo	Pe	Qo	Pe	Qo	Pe	
NTZ048	45	220	0,40	500	0,71	850	1,02	1480	1,33	2040	1,62	2690	1,89	3440	2,13	4310	2,33	
NTZ068	45	610	1,20	1020	1,51	1530	1,82	2490	2,14	3290	2,47	4220	2,81	5290	3,16	6530	3,53	
NTZ096	45	-	-	890	1,40	1630	1,96	2960	2,54	4160	3,12	5560	3,70	7190	4,24	9050	4,75	
NTZ108	45	-	-	1240	2,04	2040	2,51	3530	3,04	4860	3,62	6440	4,24	8290	4,88	10460	5,53	
NTZ136	45	-	-	1690	2,65	2720	3,31	4620	4,03	6260	4,80	8170	5,60	10380	6,44	12920	7,31	
NTZ215	45	1400	2,72	2640	3,74	4170	4,81	7040	5,91	9480	7,01	12320	8,09	15600	9,11	19380	10,05	
NTZ271	45	2500	4,22	4090	5,44	6070	6,68	9890	7,94	13040	9,21	16740	10,50	21050	11,80	26010	13,10	
NTZ430	45	2800	5,44	5280	7,47	8350	9,62	14080	11,82	18950	14,03	24640	16,18	31210	18,22	38750	20,10	
NTZ542	45	5000	8,43	8180	10,87	12140	13,36	19780	15,88	26090	18,43	33490	21,00	42090	23,59	52010	26,20	

To) °C olarak buharlaşma sıcaklığı.

Tc) °C olarak yoğuşma sıcaklığı.

Qo) W olarak soğutma kapasitesi.

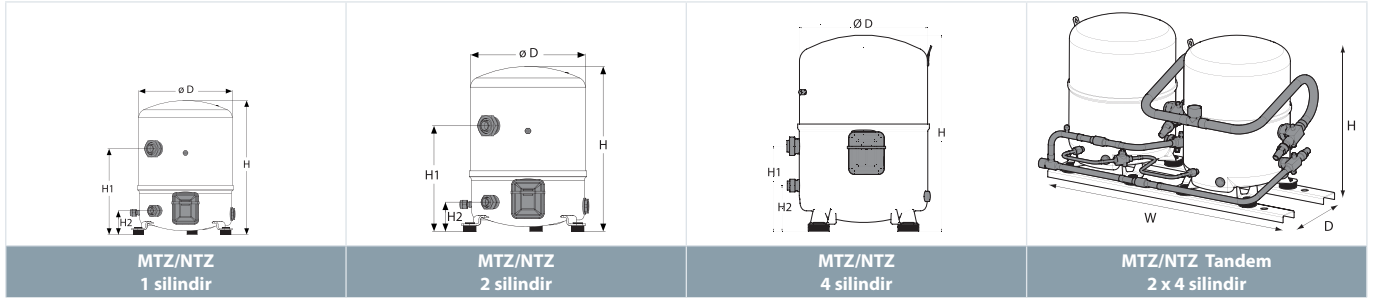
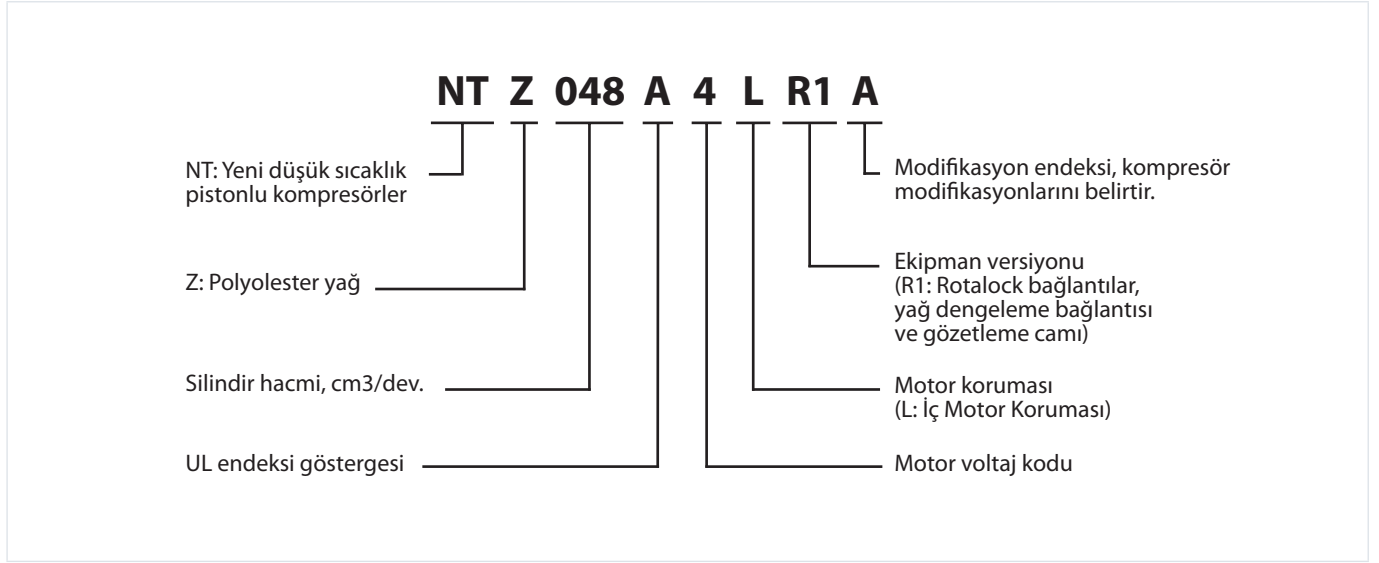
Pe) kW olarak giriş gücü.

¹⁾ Superheat = 10 K; Subcooling = 0 K; Voltaj: 400 V/3/60 Hz.

²⁾ Emme sıcaklığı = 20 °C; Subcooling = 0 K; Voltaj: 400 V/3/60 Hz.

Boyutlar

Terimler



Tek kompresör [mm]

Tür	D	H	H1	H2
1 silindir	224	333/358	263	68
2 silindir	288	413	265	74
4 silindir	352	519/540	233	128

Tandem modeli [mm]

Tür	D	H	W	
2 x 4 silindir	515	544/565	925	-

VTZ – Danfoss İvertörlü Pistonlu Kompresörler

Ticari ve proses soğutma uygulamalarına yönelik Maneurop® - VTZ pistonlu invertörlü kompresörler (3 – 48 kW arası güçte R404A, R407C ve R134a çoklu soğutkan üniteleri), ticari paket iklimlendirme, soğutma chilleri ve çatı tipi uygulamalarda mevcut yüke otomatik

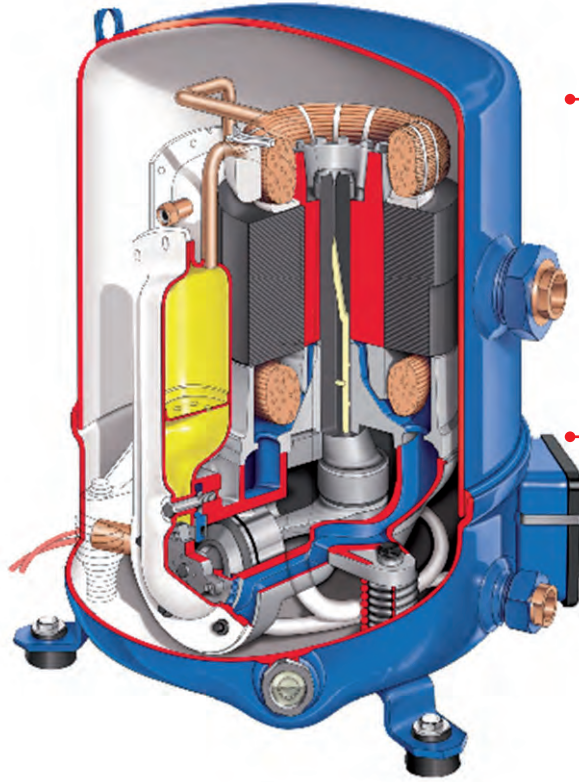
uyum sağlayarak büyük boyutlu ve kısa çevrimli sistemleri öner. Tüm çalışma aralığında yüksek verimlilik sağlamak için değişken hız teknolojisinden yararlanan yenilikçi ve akıllı kompresör paketini kullanın.

Özellikler VTZ



Yüksek enerji tasarrufu için tüm çalışma aralığında yüksek COP değeri

Nitelikli bir "tak ve çalışır" kompresör ve sürücü çözümü



Esneklik ve geniş kapasite aralığında (30 – 90 rps) hassas soğutma

Son derece güvenilir çözüm

Detaylar

Uygulamalar:

- Oda tipi iklimlendirme
- Çatı tipi sistemler
- Chiller
- Kapalı kontrollü klimalar
- Isı pompaları
- Veri merkezleri

- Kapasite modülasyonu: motor hızını sürekli, hızlı ve sorunsuz bir şekilde değişken yüke adapte eder.
- Sıkı sıcaklık kontrolü $\pm 0,3$ °C
- Nitelikli kompresör ve sürücü paketi
- Sürücü koruması
- Çoklu soğutkan kapasiteli invertörlü pistonlu kompresörler
- Yüksek enerji verimliliği enerji maliyetlerini düşürür ve enerji standartlarını kolayca karşılar.

- Konforu ve proses güvenilirliğini artırır, daha iyi nem kontrolü sağlar.
- Kısmi yükte çalışma sırasında daha düşük ses seviyesi
- Daha hızlı piyasaya sunma, geliştirme aşamasında zaman tasarrufu sağlar ve genel sistem güvenilirliğini artırır.
- Gereken güç yedekleme sistemlerinin boyutunu küçültür.
- Bileşenlerin ortadan kaldırılması ile kurulum masraflarını azaltır.

Teknik veriler ve sipariş

VTZ voltaj kodu G 380-480 V ve CD302

Sipariş

Tür	Kompresör		Frekans dönüştürücü				Sipariş için kod numarası
	Sipariş için kod numarası		Model ve güç	IP sınıfı	RFI sınıfı	LCP	
	Tekli paket	Endüstriyel paket					
VTZ038-G	120B0001	NA	CD302 - 4,0 kW	IP20	H1	evet	131B3543
	120B0001	NA	CD302 - 4,0 kW	IP20	H1	hayır	131B3544
	120B0001	NA	CD302 - 4,0 kW	IP20	H2	evet	131B3545
	120B0001	NA	CD302 - 4,0 kW	IP20	H2	hayır	131B3546
	120B0001	NA	CD302 - 4,0 kW	IP55	H1	evet	131B3547
	120B0001	NA	CD302 - 4,0 kW	IP55	H1	hayır	131B3548
	120B0001	NA	CD302 - 4,0 kW	IP55	H2	evet	131B3550
VTZ054-G	120B0001	NA	CD302 - 4,0 kW	IP55	H2	hayır	131B3549
	120B0002	NA	CD302 - 5,5 kW	IP20	H1	evet	131B3552
	120B0002	NA	CD302 - 5,5 kW	IP20	H1	hayır	131B3553
	120B0002	NA	CD302 - 5,5 kW	IP20	H2	evet	131B3554
	120B0002	NA	CD302 - 5,5 kW	IP20	H2	hayır	131B3555
	120B0002	NA	CD302 - 5,5 kW	IP55	H1	evet	131B3556
	120B0002	NA	CD302 - 5,5 kW	IP55	H1	hayır	131B3557
	120B0002	NA	CD302 - 5,5 kW	IP55	H2	evet	131B3558
	120B0002	NA	CD302 - 5,5 kW	IP55	H2	hayır	131B3559
	120B0003	belirtilecek	CD302 - 7,5 kW	IP20	H1	evet	131B3560
	120B0003	belirtilecek	CD302 - 7,5 kW	IP20	H1	hayır	131B3561
	120B0003	belirtilecek	CD302 - 7,5 kW	IP20	H2	evet	131B3562
	120B0003	belirtilecek	CD302 - 7,5 kW	IP20	H2	hayır	131B3563
	120B0003	belirtilecek	CD302 - 7,5 kW	IP55	H1	evet	131B3564
	120B0003	belirtilecek	CD302 - 7,5 kW	IP55	H1	hayır	131B3565
	120B0003	belirtilecek	CD302 - 7,5 kW	IP55	H2	evet	131B3566
	120B0003	belirtilecek	CD302 - 7,5 kW	IP55	H2	hayır	131B3567
	120B0004	120B0052	CD302 - 11,0 kW	IP20	H1	hayır	131X2198
	120B0004	120B0052	CD302 - 11,0 kW	IP21	H1	evet	131B3568
	120B0004	120B0052	CD302 - 11,0 kW	IP21	H1	hayır	131B3569
	120B0004	120B0052	CD302 - 11,0 kW	IP21	H2	evet	131B3570
120B0004	120B0052	CD302 - 11,0 kW	IP21	H2	hayır	131B3571	
120B0004	120B0052	CD302 - 11,0 kW	IP55	H1	evet	131B3572	
120B0004	120B0052	CD302 - 11,0 kW	IP55	H1	hayır	131B3573	
120B0004	120B0052	CD302 - 11,0 kW	IP55	H2	evet	131B3574	
120B0004	120B0052	CD302 - 11,0 kW	IP55	H2	hayır	131B3575	
VTZ171-G	120B0005	belirtilecek	CD302 - 15,0 kW	IP20	H1	hayır	131X2199
	120B0005	belirtilecek	CD302 - 15,0 kW	IP21	H1	evet	131B3576
	120B0005	belirtilecek	CD302 - 15,0 kW	IP21	H1	hayır	131B3577
	120B0005	belirtilecek	CD302 - 15,0 kW	IP21	H2	evet	131B3578
	120B0005	belirtilecek	CD302 - 15,0 kW	IP21	H2	hayır	-
	120B0005	belirtilecek	CD302 - 15,0 kW	IP55	H1	evet	131B3580
	120B0005	belirtilecek	CD302 - 15,0 kW	IP55	H1	hayır	-
	120B0005	belirtilecek	CD302 - 15,0 kW	IP55	H2	evet	131B3582
VTZ215-G	120B0006	belirtilecek	CD302 - 18,5 kW	IP55	H2	hayır	131B3583
	120B0006	belirtilecek	CD302 - 18,5 kW	IP20	H1	hayır	131X2200
	120B0006	belirtilecek	CD302 - 18,5 kW	IP21	H1	evet	131B3584
	120B0006	belirtilecek	CD302 - 18,5 kW	IP21	H1	hayır	131B3585
	120B0006	belirtilecek	CD302 - 18,5 kW	IP21	H2	evet	131B3586
	120B0006	belirtilecek	CD302 - 18,5 kW	IP21	H2	hayır	131B3587
	120B0006	belirtilecek	CD302 - 18,5 kW	IP55	H1	evet	131B3588
	120B0006	belirtilecek	CD302 - 18,5 kW	IP55	H1	hayır	131B3589
VTZ242-G	120B0006	belirtilecek	CD302 - 18,5 kW	IP55	H2	evet	131B3590
	120B0006	belirtilecek	CD302 - 18,5 kW	IP55	H2	hayır	131B3591
	120B0007	120B0053	CD302 - 22,0 kW	IP21	H1	evet	131B3592
	120B0007	120B0053	CD302 - 22,0 kW	IP21	H1	hayır	131B3593
	120B0007	120B0053	CD302 - 22,0 kW	IP21	H2	evet	131B3594
	120B0007	120B0053	CD302 - 22,0 kW	IP21	H2	hayır	131B3595
	120B0007	120B0053	CD302 - 22,0 kW	IP55	H1	evet	131B3596
	120B0007	120B0053	CD302 - 22,0 kW	IP55	H1	hayır	131B3597
120B0007	120B0053	CD302 - 22,0 kW	IP55	H2	evet	131B3598	
120B0007	120B0053	CD302 - 22,0 kW	IP55	H2	hayır	131B3599	

Teknik veriler ve sipariş

VTZ voltaj kodu J 200-240 V ve CD302

Sipariş

Tür	Kompresör		Frekans dönüştürücü				Sipariş için kod numarası
	Sipariş için kod numarası		Model ve güç	IP sınıfı	RFI sınıfı	LCP	Tekli paket
	Tekli paket	Endüstriyel paket					
VTZ038-J	120B0029	NA	CD302 - 4,0 kW	IP20	H1	evet	131B5347
	120B0029	NA	CD302 - 4,0 kW	IP20		hayır	131B5348
	120B0029	NA	CD302 - 4,0 kW	IP20	H2	evet	131B5349
	120B0029	NA	CD302 - 4,0 kW	IP20	H2	hayır	131B5350
	120B0029	NA	CD302 - 4,0 kW	IP55	H1	evet	-
	120B0029	NA	CD302 - 4,0 kW	IP55	-	hayır	-
	120B0029	NA	CD302 - 4,0 kW	IP55	H2	evet	-
VTZ054-J	120B0030	NA	CD302 - 5,5 kW	IP21	H1	evet	131B5351
	120B0030	NA	CD302 - 5,5 kW	IP21	-	hayır	131B5352
	120B0030	NA	CD302 - 5,5 kW	IP21	H2	evet	131B5355
	120B0030	NA	CD302 - 5,5 kW	IP21	H2	hayır	131B5356
	120B0030	NA	CD302 - 5,5 kW	IP55	H1	evet	-
	120B0030	NA	CD302 - 5,5 kW	IP55	-	hayır	131B5354
	120B0030	NA	CD302 - 5,5 kW	IP55	H2	evet	131B5357
VTZ086-J	120B0031	NA	CD302 - 7,5 kW	IP21	H1	evet	131B5009
	120B0031	NA	CD302 - 7,5 kW	IP21	-	hayır	131B5359
	120B0031	NA	CD302 - 7,5 kW	IP21	H2	evet	-
	120B0031	NA	CD302 - 7,5 kW	IP21	H2	hayır	131B5360
	120B0031	NA	CD302 - 7,5 kW	IP55	H1	evet	131B5361
	120B0031	NA	CD302 - 7,5 kW	IP55	-	hayır	131B5362
	120B0031	NA	CD302 - 7,5 kW	IP55	H2	evet	131B5363
VTZ121-J	120B0032	belirtilecek	CD302 - 11,0 kW	IP21	H1	evet	131B5365
	120B0032	belirtilecek	CD302 - 11,0 kW	IP21	H1	hayır	-
	120B0032	belirtilecek	CD302 - 11,0 kW	IP21	H2	evet	131B5367
	120B0032	belirtilecek	CD302 - 11,0 kW	IP21	H2	hayır	131B5368
	120B0032	belirtilecek	CD302 - 11,0 kW	IP55	H1	evet	131B5369
	120B0032	belirtilecek	CD302 - 11,0 kW	IP55	H1	hayır	131B5370
	120B0032	belirtilecek	CD302 - 11,0 kW	IP55	H2	evet	131B5371
	120B0032	belirtilecek	CD302 - 11,0 kW	IP55	H2	hayır	131B5372

Teknik veriler ve sipariş

VTZ - İntvertörlü pistonlu kompresörler

Elektrik özellikleri

Besleme voltajı	Kompresör Türü	Nominal motor gücü [kW]	RW [Ohm]	RT [Ohm]	RLA [A]	MMT [A]	LRA [A]
200-240 V	VTZ038-J	3,59	0,31	0,65	13,5	17	69
	VTZ054-J	5	0,215	0,44	20	25	93
	VTZ086-J	7,8	0,158	0,317	32,5	40,6	88
	VTZ121-J	12,5	0,095	0,156	50	64,4	160
380-480 Volt	VTZ038-G	3,59	1,684	3,37	7,35	9,2	30,5
	VTZ054-G	4,95	1,039	2,08	12	15	47
	VTZ086-G	7,8	0,685	1,37	16	20	74
	VTZ121-G	11,66	0,294	0,59	23,2	29	139
	VTZ171-G	16	0,337	0,67	30,5	38,1	130
	VTZ215-G	21,3	0,236	0,47	40,8	51	197
	VTZ242-G	23,56	0,186	0,37	42,5	53,1	218

RW) Sargı başına sargı direnci (CD302 parametre listesinde).

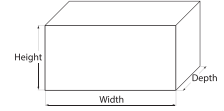
RT) Motor terminallerinde ölçülen sargı direnci.

RLA) R404A @ 5 – 60 °C ile nominal yük akımı.

MMT) Maksimum gerekli kesme akımı.

LRA) Kilitli rotor akımı.

Frekans dönüştürücü ayarlarındaki 1-30 parametresinin sargı başına sargı direncini yansıttığına dikkat edin. Motor terminallerinde ölçülenle aynı değer değildir.



Frekans dönüştürücü tekli paket

Sürücü besleme voltajı	Sürücü besleme voltajı kodu	Sürücü gücü [kW]	IP20			IP21			IP55		
			Sürücü muhafazası	Genel boyutlar (y x g x d) [mm]	Ağırlık [kg]	Sürücü muhafazası	Genel boyutlar (y x g x d) [mm]	Ağırlık [kg]	Sürücü muhafazası	Genel boyutlar (y x g x d) [mm]	Ağırlık [kg]
200-240/3/50-60	T2	3,7	A3	290x390x200	6,6	-	-	-	-	-	-
	T2	5,5	-	-	-	B1	346x810x320	23	B1	346x810x320	23
	T2	7,5	-	-	-	B1	346x810x320	23	B1	346x810x320	23
	T2	11	-	-	-	B2	346x810x320	28	B2	346x810x320	28
380-480/3/50-60	T4	4	A2	290x390x160	5	-	-	-	A5	335x550x280	15
	T4	5,5	A3	290x390x200	6,6	-	-	-	A5	335x550x280	15
	T4	7,5	A3	290x390x200	6,6	-	-	-	A5	335x550x280	15
	T4	11	B3	349x500x330	13	B1	346x810x320	23	B1	346x810x320	23
	T4	15	B3	349x500x330	13	B1	346x810x320	23	B1	346x810x320	23
	T4	18,5	B4	346x810x320	24	B2	346x810x320	28	B2	346x810x320	28
	T4	22	-	-	-	B2	346x810x320	28	B2	346x810x320	28

Boyutlar, siyah plastik palet olmadan ve sürücüler nakliye pozisyonundayken verilmiştir.

Teknik veriler ve sipariş

VTZ - R134a - 380 - 480 V

Performans tablosu

Tür	d./ dk.	Te	-15		-10		-5		0		5		10		15	
			Qo	Pe	Qo	Pe	Qo	Pe	Qo	Pe	Qo	Pe	Qo	Pe	Qo	Pe
VTZ038-G	2100	40	800	0,52	1000	0,60	1300	0,67	1800	0,72	2300	0,77	2900	0,80	3700	0,82
	2100	50	600	0,52	800	0,61	1100	0,70	1500	0,77	1900	0,84	2500	0,90	3200	0,94
	2100	60	-	-	-	-	900	0,73	1200	0,82	1600	0,90	2100	0,98	2700	1,04
	3600	40	1400	0,95	1900	1,09	2500	1,20	3300	1,30	4200	1,39	5400	1,45	6800	1,49
	3600	50	1100	0,95	1500	1,12	2000	1,27	2700	1,40	3600	1,52	4600	1,62	5900	1,70
	3600	60	-	-	-	-	1600	1,31	2200	1,48	2900	1,63	3800	1,76	4900	1,88
	5400	40	2100	1,41	2800	1,60	3800	1,77	4900	1,92	6400	2,04	8100	2,13	10300	2,19
	5400	50	1600	1,40	2300	1,64	3100	1,87	4100	2,06	5400	2,24	7000	2,38	8900	2,50
	5400	60	-	-	-	-	2400	1,92	3300	2,17	4400	2,40	5800	2,60	7500	2,77
VTZ054-G	2100	40	1200	0,73	1600	0,81	2100	0,90	2700	0,98	3400	1,06	4200	1,13	5100	1,20
	2100	50	900	0,76	1300	0,86	1700	0,96	2300	1,07	2900	1,17	3600	1,27	4500	1,37
	2100	60	-	-	-	-	1400	1,02	1900	1,14	2400	1,27	3000	1,40	3800	1,52
	3600	40	2200	1,32	2900	1,47	3800	1,63	4900	1,78	6300	1,92	7800	2,05	9500	2,16
	3600	50	1700	1,37	2400	1,56	3200	1,75	4200	1,93	5300	2,12	6700	2,30	8300	2,47
	3600	60	-	-	-	-	2600	1,84	3500	2,07	4500	2,30	5600	2,53	7000	2,76
	5400	40	3300	1,93	4400	2,17	5800	2,39	7500	2,62	9500	2,83	11800	3,02	14400	3,19
	5400	50	2600	2,02	3700	2,29	4900	2,57	6400	2,85	8100	3,12	10200	3,39	12500	3,64
	5400	60	-	-	-	-	4000	2,71	5200	3,04	6800	3,38	8500	3,71	10600	4,04
VTZ086-G	1800	40	1500	0,99	2100	1,12	2800	1,23	3600	1,32	4600	1,39	5800	1,45	7200	1,50
	1800	50	1200	1,00	1700	1,16	2300	1,31	3000	1,44	3900	1,55	5000	1,65	6200	1,74
	1800	60	-	-	-	-	1800	1,36	2500	1,52	3200	1,67	4100	1,80	5200	1,93
	3600	40	3200	2,10	4500	2,37	6000	2,59	7900	2,77	10000	2,92	12600	3,07	15600	3,20
	3600	50	2500	2,11	3600	2,46	5000	2,77	6600	3,03	8500	3,25	10800	3,46	13400	3,66
	3600	60	-	-	-	-	3900	2,87	5300	3,21	6900	3,52	8900	3,81	11200	4,08
	5400	40	4900	3,04	6800	3,49	9100	3,85	11900	4,13	15200	4,35	19100	4,52	23700	4,65
	5400	50	3800	3,06	5500	3,61	7600	4,08	10000	4,48	12900	4,82	16300	5,11	20300	5,38
	5400	60	-	-	-	-	5900	4,26	8000	4,74	10500	5,18	13500	5,57	16900	5,95
VTZ121-G	1800	40	2400	1,39	3100	1,54	4000	1,69	5000	1,83	6300	1,96	7700	2,08	9400	2,19
	1800	50	2000	1,49	2700	1,68	3400	1,86	4300	2,04	5400	2,21	6700	2,37	8300	2,53
	1800	60	-	-	-	-	2800	1,99	3600	2,21	4500	2,43	5700	2,64	7000	2,84
	3600	40	5100	2,92	6600	3,23	8400	3,54	10500	3,83	13100	4,11	16200	4,36	19700	4,60
	3600	50	4300	3,13	5600	3,52	7200	3,90	9100	4,28	11400	4,64	14200	4,98	17400	5,30
	3600	60	-	-	-	-	5900	4,19	7500	4,65	9500	5,10	11900	5,54	14800	5,97
	5100	40	7300	4,05	9400	4,49	11900	4,92	15000	5,34	18700	5,72	23100	6,08	28200	6,38
	5100	50	6100	4,35	7900	4,88	10200	5,41	13000	5,93	16300	6,45	20200	6,94	24800	7,40
	5100	60	-	-	-	-	8300	5,82	10700	6,45	13600	7,08	17000	7,70	21100	8,31
VTZ171-G	1800	40	2900	2,09	4000	2,31	5500	2,49	7200	2,64	9200	2,76	11600	2,86	14400	2,96
	1800	50	2100	2,12	3200	2,44	4400	2,71	5900	2,94	7700	3,13	9800	3,29	12300	3,43
	1800	60	-	-	-	-	3400	2,84	4700	3,18	6200	3,46	8000	3,71	10200	3,92
	3600	40	6500	4,23	9000	4,76	12100	5,22	15700	5,62	20000	5,97	25000	6,28	30800	6,55
	3600	50	4900	4,22	7200	4,93	9900	5,55	13100	6,10	16900	6,60	21400	7,03	26600	7,43
	3600	60	-	-	-	-	7600	5,69	10400	6,43	13700	7,10	17600	7,71	22100	8,25
	5400	40	10000	6,22	13800	7,25	18300	8,19	23600	9,02	29900	9,73	37200	10,31	45700	10,74
	5400	50	7600	6,19	11000	7,32	15100	8,44	19900	9,51	25600	10,54	32300	11,50	40000	12,38
	5400	60	-	-	-	-	11800	8,62	16000	9,80	21000	11,00	26900	12,21	33800	13,41
VTZ215-G	1800	40	4300	2,77	5700	3,07	7500	3,33	9500	3,56	11900	3,79	14800	4,03	18000	4,29
	1800	50	3500	2,88	4800	3,28	6300	3,63	8200	3,94	10300	4,23	12900	4,50	15800	4,78
	1800	60	-	-	-	-	5100	3,82	6700	4,25	8600	4,63	10900	4,99	13500	5,33
	3600	40	9300	5,87	12400	6,51	16200	7,08	20600	7,60	25800	8,10	31800	8,61	38700	9,14
	3600	50	7500	6,07	10300	6,93	13700	7,68	17700	8,35	22400	8,96	27700	9,54	33900	10,11
	3600	60	-	-	-	-	11100	8,07	14600	8,97	18700	9,77	23500	10,49	29000	11,17
	5400	40	14000	8,66	18800	9,56	24500	10,38	31200	11,16	39100	11,92	48300	12,70	58900	13,54
	5400	50	11300	8,97	15600	10,16	20700	11,23	26800	12,22	33900	13,17	42200	14,09	51900	15,02

Teknik veriler ve sipariş

VTZ - R134a - 380 - 480 V

Performans tablosu

Tür	d./ dk.	Te	-15		-10		-5		0		5		10		15	
			Qo	Pe	Qo	Pe	Qo	Pe	Qo	Pe	Qo	Pe	Qo	Pe	Qo	Pe
VTZ215-G	5400	60	-	-	-	-	16800	11,83	22100	13,12	28300	14,32	35700	15,46	44300	16,58
VTZ242-G	1800	40	5100	2,72	6600	3,01	8400	3,30	10600	3,57	13200	3,83	16200	4,07	19800	4,30
	1800	50	4300	2,92	5600	3,29	7200	3,65	9100	3,99	11500	4,32	14200	4,64	17500	4,94
	1800	60	-	-	-	-	5900	3,91	7500	4,35	9600	4,77	12000	5,18	14800	5,57
	3600	40	10700	5,75	13800	6,39	17600	6,98	22100	7,55	27600	8,08	34000	8,60	41500	9,10
	3600	50	9000	6,16	11700	6,96	15000	7,71	19100	8,43	24000	9,13	29800	9,79	36600	10,44
	3600	60	-	-	-	-	12300	8,26	15800	9,17	20000	10,05	25100	10,90	31100	11,73
	5100	40	15400	7,98	19800	8,86	25200	9,70	31700	10,50	39500	11,25	48700	11,95	59500	12,58
	5100	50	12800	8,57	16800	9,66	21500	10,72	27300	11,73	34300	12,71	42600	13,63	52400	14,50
	5100	60	-	-	-	-	17600	11,50	22600	12,75	28600	13,97	35900	15,15	44500	16,28

To) °C olarak buharlaşma sıcaklığı.

Tc) °C olarak yoğuşma sıcaklığı.

Qo) W olarak soğutma kapasitesi.

Pe) kW olarak giriş gücü.

Subcooling: 0 K.

Superheat: 10 K.

Voltaj kodu: G: 380-480 V/3/50 ve 60 Hz.

Teknik veriler ve sipariş

VTZ - R404A - 380 - 480 V

Performans tablosu

Tür	d./dk.	Te	-30		-25		-20		-15		-10		-5		0		5	
			Qo	Pe	Qo	Pe	Qo	Pe	Qo	Pe	Qo	Pe	Qo	Pe	Qo	Pe	Qo	Pe
VTZ038-G	2100	20	1100	0,61	1400	0,67	1800	0,71	2400	0,74	2900	0,76	3700	0,77	-	-	-	-
	2100	30	800	0,64	1100	0,72	1500	0,79	1900	0,85	2400	0,89	3000	0,93	3700	0,95	4600	0,96
	2100	40	600	0,64	900	0,75	1100	0,85	1500	0,94	1900	1,02	2400	1,09	3000	1,14	3700	1,18
	2100	50	400	0,62	600	0,76	800	0,90	1100	1,02	1500	1,14	1900	1,24	2400	1,33	2900	1,40
	2100	60	-	-	-	-	500	0,92	700	1,08	1000	1,23	1300	1,37	1700	1,50	2200	1,61
	3600	20	1700	1,08	2300	1,20	3000	1,29	3900	1,37	4900	1,43	6100	1,45	-	-	-	-
	3600	30	1400	1,10	1900	1,26	2600	1,40	3400	1,52	4300	1,62	5400	1,69	6700	1,74	8200	1,75
	3600	40	1000	1,10	1500	1,30	2100	1,49	2800	1,66	3600	1,81	4600	1,93	5700	2,03	7000	2,11
	3600	50	600	1,04	1000	1,29	1500	1,52	2100	1,75	2800	1,95	3600	2,14	4600	2,30	5800	2,44
	3600	60	-	-	-	-	1000	1,47	1400	1,75	2000	2,02	2600	2,27	3400	2,50	4400	2,70
	5400	20	2200	1,76	3100	2,01	4200	2,22	5500	2,39	7000	2,51	8800	2,57	-	-	-	-
	5400	30	1700	1,74	2500	2,08	3500	2,38	4600	2,64	6000	2,86	7700	3,03	9500	3,15	11700	3,22
	5400	40	1100	1,60	1900	2,03	2700	2,43	3700	2,78	5000	3,10	6400	3,37	8100	3,60	10000	3,78
	5400	50	600	1,34	1200	1,86	1900	2,34	2800	2,79	3800	3,21	5100	3,58	6500	3,92	8200	4,20
5400	60	-	-	-	-	1200	2,11	1900	2,66	2700	3,17	3600	3,65	4800	4,09	6200	4,49	
VTZ054-G	2100	20	1500	0,88	2000	0,97	2600	1,05	3400	1,11	4300	1,16	5400	1,19	-	-	-	-
	2100	30	1200	0,94	1600	1,06	2100	1,16	2800	1,26	3600	1,34	4500	1,40	5700	1,45	7100	1,48
	2100	40	900	0,96	1300	1,11	1700	1,25	2200	1,38	2900	1,50	3700	1,60	4700	1,69	5800	1,76
	2100	50	700	0,96	900	1,14	1300	1,32	1700	1,49	2200	1,64	2900	1,79	3700	1,92	4600	2,03
	2100	60	-	-	-	-	900	1,37	1200	1,57	1600	1,77	2100	1,96	2700	2,13	3500	2,29
	3600	20	2500	1,58	3300	1,76	4300	1,91	5400	2,05	6900	2,16	8600	2,26	-	-	-	-
	3600	30	2100	1,67	2800	1,89	3700	2,09	4800	2,28	6100	2,44	7600	2,59	9400	2,72	11400	2,82
	3600	40	1700	1,69	2300	1,96	3100	2,22	4000	2,46	5100	2,69	6500	2,90	8000	3,09	9900	3,25
	3600	50	1200	1,64	1700	1,97	2400	2,29	3100	2,60	4100	2,89	5200	3,17	6500	3,42	8100	3,66
	3600	60	-	-	-	-	1600	2,29	2200	2,66	2900	3,03	3800	3,37	4900	3,71	6200	4,02
	5400	20	3700	2,45	4900	2,76	6200	3,06	7900	3,34	9900	3,61	12200	3,84	-	-	-	-
	5400	30	3000	2,47	4000	2,84	5300	3,21	6800	3,57	8600	3,92	10700	4,26	13200	4,58	16100	4,87
	5400	40	2200	2,43	3100	2,85	4200	3,28	5500	3,72	7100	4,16	9000	4,59	11200	5,02	13800	5,43
	5400	50	1400	2,30	2200	2,77	3100	3,26	4200	3,77	5500	4,29	7100	4,82	9000	5,35	11300	5,87
5400	60	-	-	-	-	1900	3,15	2800	3,73	3900	4,32	5100	4,94	6700	5,56	8600	6,19	
VTZ086-G	1800	20	1800	1,18	2600	1,31	3500	1,42	4700	1,49	6000	1,54	7700	1,56	-	-	-	-
	1800	30	1300	1,21	2000	1,40	2700	1,56	3700	1,69	4800	1,80	6200	1,87	7800	1,92	9600	1,94
	1800	40	900	1,16	1400	1,43	2000	1,66	2800	1,85	3700	2,02	4800	2,16	6100	2,27	7700	2,35
	1800	50	600	1,04	1000	1,38	1500	1,69	2000	1,97	2800	2,21	3600	2,42	4700	2,60	5900	2,75
	1800	60	-	-	-	-	900	1,67	1400	2,03	1900	2,36	2600	2,65	3400	2,91	4300	3,14
	3600	20	4300	2,46	5800	2,74	7600	2,97	9800	3,16	12400	3,29	15500	3,38	-	-	-	-
	3600	30	3300	2,53	4600	2,91	6200	3,25	8100	3,54	10400	3,78	13100	3,96	16300	4,10	19900	4,18
	3600	40	2300	2,46	3400	2,97	4800	3,42	6500	3,82	8400	4,17	10800	4,47	13500	4,72	16700	4,91
	3600	50	1400	2,24	2300	2,87	3500	3,45	4800	3,98	6500	4,46	8400	4,88	10700	5,25	13400	5,56
	3600	60	-	-	-	-	2200	3,34	3200	4,00	4500	4,62	6000	5,18	7900	5,68	10100	6,13
	5400	20	6200	3,89	8300	4,34	11000	4,74	14100	5,10	17900	5,40	22300	5,66	-	-	-	-
	5400	30	5000	4,00	6900	4,59	9300	5,13	12100	5,61	15500	6,05	19400	6,44	23900	6,78	29100	7,07
	5400	40	3600	3,91	5400	4,66	7400	5,35	9900	5,99	12800	6,58	16200	7,11	20200	7,60	24700	8,03
	5400	50	2300	3,59	3700	4,51	5500	5,38	7500	6,19	10000	6,94	12800	7,64	16200	8,28	20000	8,87
5400	60	-	-	-	-	3400	5,16	5100	6,15	7000	7,09	9300	7,96	12000	8,78	15100	9,55	
VTZ121-G	1800	20	2700	1,89	3700	2,05	4800	2,19	6200	2,30	7900	2,39	10000	2,46	-	-	-	-
	1800	30	2300	2,03	3100	2,25	4100	2,44	5400	2,60	6900	2,74	8700	2,85	10800	2,95	13300	3,02
	1800	40	1800	2,10	2500	2,38	3400	2,64	4400	2,86	5700	3,06	7300	3,24	9100	3,39	11300	3,52
	1800	50	1200	2,08	1800	2,44	2500	2,77	3400	3,07	4400	3,35	5700	3,60	7300	3,82	9100	4,01
	1800	60	-	-	-	-	1700	2,82	2300	3,21	3100	3,57	4100	3,90	5300	4,20	6700	4,48
	3600	20	5500	3,69	7500	4,09	9900	4,47	12900	4,85	16400	5,21	20600	5,56	-	-	-	-
	3600	30	4500	3,88	6200	4,36	8400	4,82	11000	5,26	14100	5,70	17900	6,12	22300	6,54	27400	6,96
	3600	40	3500	3,99	5000	4,56	6800	5,11	9000	5,64	11800	6,17	15000	6,68	18900	7,18	23400	7,68
	3600	50	2600	4,00	3800	4,68	5200	5,33	7000	5,98	9300	6,60	12000	7,21	15200	7,81	19100	8,41
	3600	60	-	-	-	-	3700	5,49	5000	6,25	6700	6,99	8800	7,72	11400	8,43	14600	9,14
	5100	20	8100	5,47	10800	6,11	14200	6,73	18300	7,32	23400	7,85	29400	8,31	-	-	-	-
	5100	30	6400	5,63	8800	6,38	11700	7,14	15300	7,90	19800	8,64	25000	9,34	31300	9,99	*)	-
	5100	40	4900	5,67	6900	6,50	9400	7,38	12400	8,29	16200	9,20	20700	10,10	26100	10,99	*)	-

Teknik veriler ve sipariş

VTZ - R404A - 380 - 480 V

Performans tablosu

Tür	d./ dk.	Te	-30		-25		-20		-15		-10		-5		0		5	
			Tc	Qo	Pe	Qo	Pe	Qo	Pe	Qo	Pe	Qo	Pe	Qo	Pe	Qo	Pe	Qo
VTZ121-G	5100	50	3400	5,64	5100	6,53	7100	7,49	9600	8,51	12600	9,57	16400	10,65	20900	11,74	*)	-
	5100	60	-	-	-	-	4900	7,52	6800	8,62	9100	9,79	12100	11,02	15700	12,29	*)	-
VTZ171-G	1800	20	3900	2,31	5400	2,59	7200	2,83	9400	3,04	12000	3,20	15200	3,31	-	-	-	-
	1800	30	2900	2,32	4200	2,65	5700	2,96	7600	3,24	9800	3,47	12400	3,67	15500	3,82	19100	3,91
	1800	40	2100	2,31	3100	2,72	4300	3,11	5900	3,48	7700	3,81	9900	4,10	12500	4,36	15500	4,57
	1800	50	1400	2,23	2200	2,74	3100	3,23	4300	3,70	5800	4,14	7500	4,56	9600	4,94	12100	5,28
	1800	60	-	-	-	-	2100	3,25	2900	3,84	4000	4,41	5300	4,97	6900	5,49	8800	5,98
	3600	20	7700	4,52	10400	5,12	13800	5,67	18100	6,16	23200	6,61	29200	7,03	-	-	-	-
	3600	30	6200	4,73	8700	5,49	11700	6,16	15400	6,77	19900	7,32	25200	7,82	31400	8,28	38600	8,71
	3600	40	4700	4,78	6800	5,75	9500	6,61	12600	7,39	16400	8,08	21000	8,71	26300	9,28	32500	9,81
	3600	50	3100	4,54	4900	5,76	7100	6,87	9700	7,87	12900	8,77	16600	9,58	21000	10,31	26200	10,98
	3600	60	-	-	-	-	4700	6,81	6700	8,08	9200	9,24	12100	10,29	15600	11,24	19700	12,10
	5400	20	11300	7,31	15900	8,36	21500	9,26	28000	10,05	35600	10,73	44300	11,32	-	-	-	-
	5400	30	8900	7,54	13000	8,95	17900	10,20	23700	11,32	30400	12,32	38000	13,21	46600	14,03	56100	14,77
	5400	40	6400	7,24	10000	9,03	14200	10,66	19300	12,14	25000	13,50	31600	14,73	39000	15,87	47200	16,93
	5400	50	3800	6,29	6800	8,51	10400	10,55	14700	12,44	19500	14,17	25000	15,78	31200	17,28	38100	18,69
	5400	60	-	-	-	-	6500	9,78	9900	12,09	13900	14,25	18300	16,27	23300	18,16	28900	19,95
	VTZ215-G	1800	20	4800	3,00	6700	3,31	9000	3,58	11900	3,79	15400	3,95	19500	4,04	-	-	-
1800		30	3700	3,18	5300	3,60	7400	3,97	9800	4,30	12800	4,57	16300	4,79	20400	4,94	25200	5,02
1800		40	2700	3,24	4100	3,78	5800	4,28	7800	4,74	10300	5,15	13300	5,51	16800	5,80	20800	6,03
1800		50	1800	3,15	2900	3,83	4200	4,48	5900	5,09	7900	5,65	10300	6,16	13200	6,62	16500	7,02
1800		60	-	-	-	-	2800	4,52	4100	5,30	5600	6,03	7400	6,72	9700	7,36	12300	7,95
3600		20	9200	5,45	12700	6,26	17200	7,01	22700	7,68	29400	8,27	37400	8,76	-	-	-	-
3600		30	7600	5,86	10700	6,85	14600	7,79	19300	8,68	25100	9,49	32100	10,23	40300	10,86	49800	11,38
3600		40	5900	6,12	8600	7,28	11900	8,41	15900	9,49	20800	10,53	26700	11,49	33700	12,38	41900	13,16
3600		50	4100	6,24	6400	7,55	9200	8,85	12500	10,13	16500	11,37	21300	12,56	27100	13,68	33900	14,72
3600		60	-	-	-	-	6300	9,13	8900	10,58	12000	12,02	15700	13,41	20300	14,76	25700	16,04
5400		20	15200	9,71	20500	11,10	27000	12,40	34800	13,62	44100	14,73	55000	15,73	-	-	-	-
5400		30	12200	9,94	17200	11,64	23200	13,30	30300	14,90	38800	16,44	48700	17,91	60200	19,30	73400	20,59
5400	40	9000	9,79	13400	11,78	18700	13,76	25000	15,73	32500	17,67	41200	19,58	51400	21,44	63200	23,24	
5400	50	5800	9,21	9500	11,46	13900	13,73	19100	16,03	25400	18,35	32900	20,66	41600	22,97	51800	25,26	
5400	60	-	-	-	-	8900	13,17	13000	15,77	17900	18,43	23800	21,13	30900	23,85	39300	26,60	
VTZ242-G	1800	20	5200	3,37	7200	3,70	9600	4,00	12600	4,26	16100	4,48	20300	4,65	-	-	-	-
	1800	30	4200	3,46	5900	3,87	8000	4,25	10500	4,60	13600	4,90	17200	5,17	21500	5,38	26400	5,54
	1800	40	3100	3,56	4500	4,08	6300	4,57	8500	5,04	11100	5,46	14200	5,85	17800	6,19	22000	6,48
	1800	50	2100	3,55	3300	4,21	4700	4,85	6400	5,46	8500	6,04	11000	6,59	14000	7,09	17500	7,54
	1800	60	-	-	-	-	3100	4,97	4400	5,76	6000	6,53	7900	7,26	10200	7,95	12900	8,60
	3600	20	11000	6,66	15000	7,50	20000	8,29	26200	9,00	33600	9,61	42400	10,09	-	-	-	-
	3600	30	9000	7,06	12500	8,07	16900	9,06	22200	10,00	28700	10,88	36300	11,67	45300	12,35	55700	12,89
	3600	40	7000	7,35	10000	8,50	13700	9,67	18300	10,82	23700	11,95	30100	13,02	37800	14,01	46700	14,90
	3600	50	5000	7,52	7600	8,80	10600	10,11	14200	11,46	18700	12,80	23900	14,13	30200	15,41	37600	16,63
	3600	60	-	-	-	-	7300	10,40	10100	11,91	13500	13,45	17600	15,01	22500	16,56	28400	18,08
	5100	20	14900	9,71	20500	11,09	27700	12,42	36500	13,62	47200	14,64	60000	15,42	-	-	-	-
	5100	30	11800	10,05	16600	11,67	22600	13,32	30000	14,95	39100	16,49	50000	17,88	63000	19,06	*)	-
5100	40	9100	10,23	13100	11,98	18000	13,87	24200	15,83	31700	17,79	40800	19,71	51700	21,50	*)	-	
5100	50	6500	10,37	9800	12,17	13800	14,19	18700	16,39	24800	18,68	32200	21,02	41100	23,33	*)	-	
5100	60	-	-	-	-	9700	14,41	13500	16,74	18200	19,27	23900	21,93	30900	24,67	*)	-	

To) °C olarak buharlaşma sıcaklığı.

Tc) °C olarak yoğuşma sıcaklığı.

Qo) W olarak soğutma kapasitesi.

Pe) kW olarak giriş gücü.

Subcooling: 0 K.

Superheat: 10 K.

Voltaj kodu: G: 380-480 V/3/50 ve 60 Hz.

*) Hata 3: Buharlaşma sıcaklığı çok yüksek. Yaklaşık sonuç.

Teknik veriler ve sipariş

VTZ - R407C - 380 - 480 V

Performans tablosu

Tür	d./ dk.	Te	-15		-10		-5		0		5		10		15	
			Qo	Pe	Qo	Pe	Qo	Pe	Qo	Pe	Qo	Pe	Qo	Pe	Qo	Pe
VTZ038-G	2100	20	2000	0,69	2600	0,71	3300	0,73	4100	0,72	--	--	--	--	--	--
	2100	30	1700	0,77	2200	0,84	2800	0,89	3600	0,91	4400	0,93	5400	0,93	--	--
	2100	40	1300	0,82	1800	0,93	2300	1,01	3000	1,08	3700	1,13	4600	1,17	5600	1,20
	2100	50	--	--	1400	0,98	1900	1,11	2400	1,22	3100	1,32	3800	1,40	4700	1,47
	2100	60	--	--	--	--	1400	1,18	1800	1,34	2400	1,48	3000	1,61	3800	1,73
	3600	20	3200	1,11	4200	1,19	5400	1,25	6900	1,30	--	--	--	--	--	--
	3600	30	2700	1,24	3600	1,35	4700	1,45	6000	1,53	7500	1,59	9400	1,63	--	--
	3600	40	2200	1,34	3000	1,49	3900	1,63	5100	1,75	6400	1,86	8000	1,94	9900	2,01
	3600	50	--	--	2400	1,60	3300	1,79	4200	1,96	5400	2,11	6700	2,25	8400	2,36
	3600	60	--	--	--	--	2600	1,92	3400	2,14	4300	2,35	5500	2,54	6900	2,71
	5400	20	4600	1,79	6000	2,00	7600	2,19	9700	2,35	--	--	--	--	--	--
	5400	30	4000	1,96	5200	2,22	6700	2,47	8600	2,70	10900	2,91	13600	3,08	--	--
	5400	40	3300	2,06	4400	2,38	5700	2,68	7400	2,98	9400	3,26	11800	3,51	14700	3,73
	5400	50	--	--	3500	2,49	4600	2,85	6100	3,21	7800	3,55	9900	3,88	12500	4,18
5400	60	--	--	--	--	3600	2,98	4800	3,40	6200	3,81	8000	4,21	10200	4,59	
VTZ054-G	2100	20	2700	0,90	3500	0,94	4400	0,97	5500	0,99	--	--	--	--	--	--
	2100	30	2300	1,03	3000	1,11	3800	1,17	4800	1,21	6000	1,24	7500	1,26	--	--
	2100	40	1900	1,13	2500	1,26	3200	1,36	4100	1,45	5100	1,51	6400	1,56	7900	1,60
	2100	50	--	--	1900	1,37	2500	1,53	3300	1,67	4200	1,79	5300	1,88	6600	1,96
	2100	60	--	--	--	--	1900	1,65	2500	1,86	3300	2,04	4200	2,20	5200	2,33
	3600	20	4700	1,66	6100	1,79	7800	1,90	9900	1,99	--	--	--	--	--	--
	3600	30	4000	1,82	5200	2,00	6800	2,16	8700	2,32	10900	2,46	13500	2,58	--	--
	3600	40	3300	1,96	4400	2,19	5700	2,41	7400	2,62	9400	2,83	11700	3,02	14400	3,20
	3600	50	--	--	3600	2,33	4700	2,62	6100	2,89	7800	3,17	9900	3,43	12300	3,69
	3600	60	--	--	--	--	3700	2,76	4900	3,10	6300	3,45	8100	3,79	10200	4,13
	5400	20	6600	2,70	8600	3,01	11200	3,28	14300	3,51	--	--	--	--	--	--
	5400	30	5700	2,92	7500	3,32	9700	3,70	12400	4,05	15800	4,37	19800	4,63	--	--
	5400	40	4700	3,05	6300	3,53	8200	4,01	10600	4,48	13500	4,93	17000	5,34	21200	5,69
	5400	50	--	--	5200	3,63	6800	4,20	8800	4,78	11300	5,35	14300	5,89	17900	6,41
5400	60	--	--	--	--	5400	4,26	7100	4,93	9100	5,62	11700	6,29	14700	6,96	
VTZ086-G	1800	20	3700	1,14	5000	1,19	6500	1,22	8400	1,24	--	--	--	--	--	--
	1800	30	2900	1,34	3900	1,45	5200	1,53	6700	1,58	8600	1,62	10700	1,65	--	--
	1800	40	2200	1,47	3100	1,67	4100	1,82	5400	1,93	6800	2,02	8600	2,09	10700	2,14
	1800	50	--	--	2300	1,78	3200	2,03	4200	2,23	5500	2,40	6900	2,53	8600	2,63
	1800	60	--	--	--	--	2400	2,13	3300	2,45	4300	2,71	5400	2,93	6800	3,12
	3600	20	6300	2,61	8600	2,76	11500	2,88	14900	2,96	--	--	--	--	--	--
	3600	30	5500	2,86	7600	3,10	10100	3,28	13000	3,42	16500	3,53	20500	3,62	--	--
	3600	40	4600	3,04	6400	3,40	8600	3,69	11200	3,92	14200	4,10	17700	4,25	21700	4,38
	3600	50	--	--	5200	3,61	7100	4,04	9400	4,40	11900	4,69	14800	4,94	18200	5,16
	3600	60	--	--	--	--	5500	4,27	7400	4,80	9500	5,24	11900	5,63	14700	5,97
	5400	20	10200	3,86	13400	4,11	17500	4,31	22600	4,44	--	--	--	--	--	--
	5400	30	8800	4,33	11500	4,69	14900	5,02	19200	5,30	24500	5,52	31100	5,65	--	--
	5400	40	7700	4,72	9900	5,19	12700	5,65	16200	6,07	20700	6,45	26100	6,76	32800	7,00
	5400	50	--	--	8400	5,62	10800	6,19	13700	6,75	17300	7,29	21800	7,77	27300	8,21
5400	60	--	--	--	--	8900	6,66	11300	7,35	14300	8,04	17900	8,69	22400	9,31	
VTZ121-G	1800	20	5200	1,66	6900	1,77	8900	1,84	11300	1,85	--	--	--	--	--	--
	1800	30	4400	1,91	5800	2,10	7600	2,25	9700	2,35	12200	2,40	15100	2,39	--	--
	1800	40	3500	2,11	4800	2,39	6400	2,62	8200	2,80	10400	2,94	12900	3,02	15800	3,04
	1800	50	--	--	3900	2,63	5200	2,95	6800	3,21	8600	3,43	10800	3,60	13300	3,71
	1800	60	--	--	--	--	4100	3,23	5400	3,58	6900	3,89	8700	4,15	10900	4,35
	3600	20	11100	3,94	14300	4,27	18200	4,60	22800	4,92	--	--	--	--	--	--
	3600	30	9400	4,21	12200	4,60	15700	4,98	19900	5,34	24800	5,69	30600	6,03	--	--
	3600	40	7800	4,52	10300	5,01	13300	5,47	17100	5,93	21500	6,36	26700	6,77	32700	7,16
	3600	50	--	--	8400	5,36	11100	5,97	14300	6,55	18200	7,11	22800	7,64	28200	8,15
	3600	60	--	--	--	--	8900	6,33	11600	7,09	14900	7,82	18900	8,51	23700	9,18
	5100	20	15400	5,71	19800	6,34	25000	6,98	31300	7,64	--	--	--	--	--	--
	5100	30	13100	6,11	17100	6,81	21900	7,52	27600	8,26	34300	9,02	42200	9,79	--	--
	5100	40	10900	6,48	14400	7,28	18700	8,09	23800	8,92	29900	9,77	37000	10,64	45200	11,52

Teknik veriler ve sipariş

VTZ - R407C - 380 - 480 V

Performans tablosu

Tür	d./ dk.	Te	-15		-10		-5		0		5		10		15	
			Tc	Qo	Pe	Qo	Pe	Qo	Pe	Qo	Pe	Qo	Pe	Qo	Pe	Qo
VTZ121-G	5100	50	-	-	11800	7,68	15500	8,62	19900	9,56	25300	10,53	31600	11,51	39000	12,51
	5100	60	-	-	-	-	12400	9,04	16100	10,13	20700	11,23	26100	12,35	32600	13,49
VTZ171-G	1800	20	6900	2,27	9000	2,38	11700	2,45	14800	2,47	-	-	-	-	-	-
	1800	30	6000	2,68	7900	2,88	10300	3,05	13200	3,17	16700	3,24	20800	3,27	-	-
	1800	40	4900	3,00	6600	3,31	8800	3,59	11400	3,84	14500	4,04	18100	4,19	22500	4,28
	1800	50	-	-	5200	3,64	7100	4,05	9300	4,44	12000	4,78	15200	5,08	19000	5,33
	1800	60	-	-	-	-	5300	4,38	7100	4,93	9300	5,44	12000	5,92	15300	6,34
	3600	20	15300	5,05	19600	5,33	24800	5,49	30900	5,50	-	-	-	-	-	-
	3600	30	12900	5,67	16900	6,18	21700	6,59	27400	6,88	34200	7,02	42100	7,00	-	-
	3600	40	10500	6,06	14100	6,82	18400	7,49	23700	8,06	29900	8,50	37200	8,80	45700	8,93
	3600	50	-	-	11300	7,25	15100	8,19	19700	9,04	25300	9,80	31900	10,43	39700	10,91
	3600	60	-	-	-	-	11800	8,69	15700	9,84	20600	10,91	26400	11,88	33300	12,72
	5400	20	21100	7,82	27300	8,46	34800	9,00	43600	9,43	-	-	-	-	-	-
	5400	30	18500	8,77	24500	9,71	31600	10,55	39900	11,31	49600	11,97	60700	12,54	-	-
	5400	40	15600	9,47	21100	10,71	27600	11,87	35300	12,96	44200	13,96	54600	14,89	66400	15,73
	5400	50	-	-	17300	11,40	23100	12,89	30000	14,31	38100	15,66	47400	16,95	58200	18,18
	5400	60	-	-	-	-	18300	13,52	24200	15,29	31300	17,01	39600	18,67	49100	20,29
	VTZ215-G	1800	20	9200	2,96	11800	3,13	15100	3,26	18900	3,37	-	-	-	-	-
1800		30	8100	3,48	10500	3,75	13400	3,98	17000	4,16	21200	4,31	26300	4,42	-	-
1800		40	6800	3,93	8900	4,34	11600	4,70	14700	5,00	18500	5,26	23100	5,47	28400	5,64
1800		50	-	-	7200	4,82	9500	5,35	12300	5,82	15600	6,23	19600	6,58	24300	6,88
1800		60	-	-	-	-	7400	5,87	9700	6,54	12500	7,14	15900	7,68	19900	8,15
3600		20	20700	6,67	26200	7,18	32800	7,63	40600	8,03	-	-	-	-	-	-
3600		30	17800	7,45	22800	8,14	28900	8,79	36000	9,38	44400	9,92	54100	10,40	-	-
3600		40	14800	8,04	19300	8,97	24800	9,85	31200	10,68	38800	11,45	47700	12,16	57900	12,81
3600		50	-	-	15800	9,62	20600	10,78	26300	11,88	33100	12,93	41000	13,92	50300	14,85
3600		60	-	-	-	-	16400	11,54	21300	12,96	27200	14,33	34200	15,64	42400	16,89
5400		20	28400	10,93	36500	12,14	46200	13,25	57500	14,22	-	-	-	-	-	-
5400		30	24600	11,71	32100	13,25	41100	14,75	51600	16,17	63800	17,48	77800	18,64	-	-
5400		40	20600	12,27	27500	14,11	35700	15,97	45300	17,81	56400	19,60	69300	21,30	84000	22,87
5400		50	-	-	22700	14,80	30000	16,98	38600	19,20	48600	21,43	60100	23,64	73500	25,78
5400	60	-	-	-	-	24100	17,85	31600	20,42	40400	23,06	50600	25,73	62500	28,40	
VTZ242-G	1800	20	10000	3,26	13400	3,44	17500	3,57	22400	3,64	-	-	-	-	-	-
	1800	30	8500	3,73	11400	4,05	15000	4,30	19300	4,50	24500	4,64	30600	4,71	-	-
	1800	40	7000	4,14	9600	4,60	12700	5,00	16400	5,35	20900	5,65	26200	5,89	32400	6,06
	1800	50	-	-	7900	5,08	10500	5,65	13600	6,18	17400	6,65	22000	7,07	27300	7,43
	1800	60	-	-	-	-	8400	6,25	11000	6,97	14100	7,64	17900	8,26	22400	8,82
	3600	20	20000	7,07	26400	7,66	34500	8,20	44400	8,69	-	-	-	-	-	-
	3600	30	17600	7,95	23100	8,72	30000	9,45	38300	10,14	48500	10,77	60500	11,35	-	-
	3600	40	15300	8,77	20200	9,75	26200	10,70	33300	11,61	41900	12,48	52100	13,29	64200	14,06
	3600	50	-	-	17200	10,69	22500	11,89	28700	13,06	36100	14,18	44800	15,27	55000	16,31
	3600	60	-	-	-	-	18400	12,96	24000	14,41	30400	15,84	37900	17,22	46500	18,57
	5100	20	29800	11,26	38800	12,50	49500	13,63	62200	14,62	-	-	-	-	-	-
	5100	30	25700	12,03	33800	13,59	43500	15,09	54900	16,48	68100	17,75	83400	18,86	-	-
	5100	40	21500	12,65	28900	14,52	37500	16,37	47600	18,15	59400	19,84	73000	21,41	88600	22,84
	5100	50	-	-	23900	15,24	31500	17,41	40400	19,57	50700	21,67	62600	23,70	76300	25,61
5100	60	-	-	-	-	25500	18,18	33100	20,70	41900	23,20	52100	25,66	63900	28,05	

To) °C olarak buharlaşma sıcaklığı.

Tc) °C olarak yoğuşma sıcaklığı.

Qo) W olarak soğutma kapasitesi.

Pe) kW olarak giriş gücü.

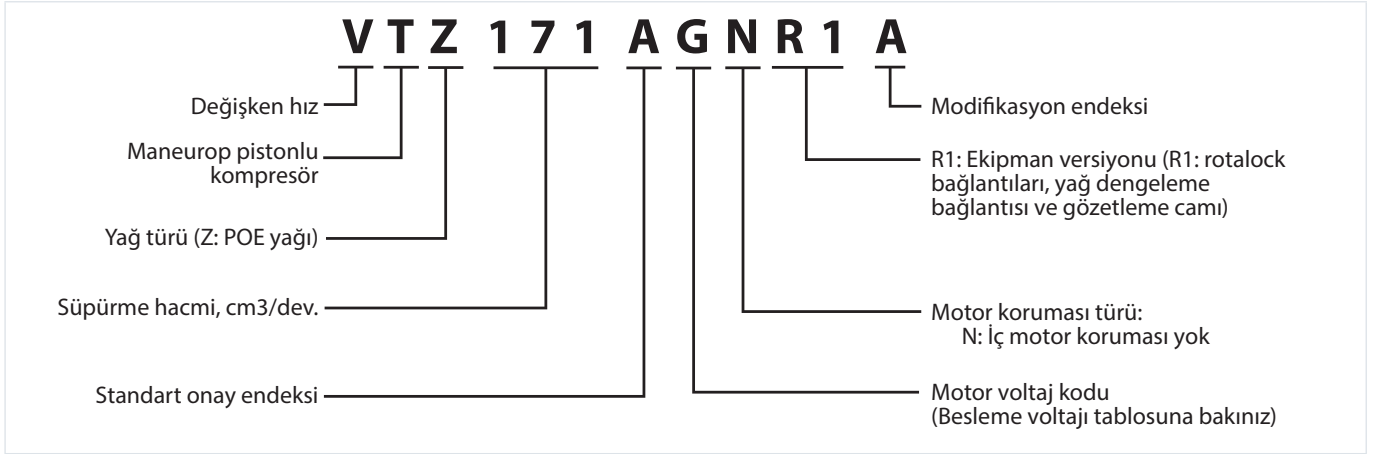
Subcooling: 0 K.

Superheat: 10 K.

Voltaj kodu: G: 380-480 V/3/50 ve 60 Hz.

Terimler

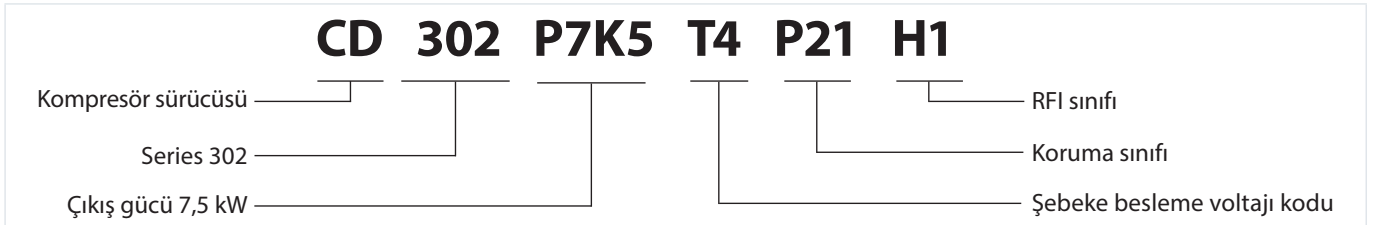
Kompresör terimleri



Kompresör özellikleri

Kompresör Türü	Süpürme hacmi [cm ³ /dev.]	Silindir hacmi			Sil. say.	Yağ şarjı [dm ³]	Net Ağırlık [kg]
		Min. hız [m ³ /sa.]	50 Hz [m ³ /sa.]	Maks. hız [m ³ /sa.]			
VTZ038	38,12	4,57	6,63	12,12	1	0,95	21
VTZ054	53,86	6,46	9,37	17,13	1	0,95	24
VTZ086	85,64	8,74	14,90	27,23	2	1,80	35
VTZ121	120,94	12,34	21,04	36,28	2	1,80	40
VTZ171	171,26	17,47	29,80	54,46	4	3,90	60
VTZ215	215,44	21,97	37,49	68,51	4	3,90	64
VTZ242	241,87	24,67	42,09	72,56	4	3,90	67

Frekans dönüştürücü terminolojisi

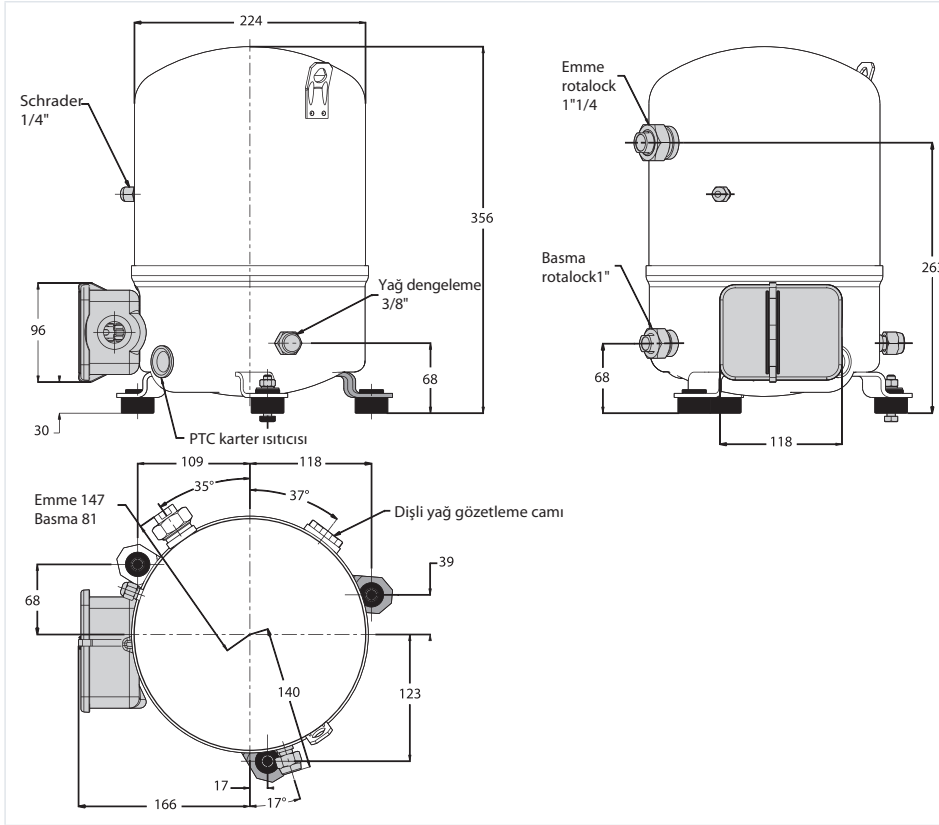


Frekans dönüştürücü özellikleri

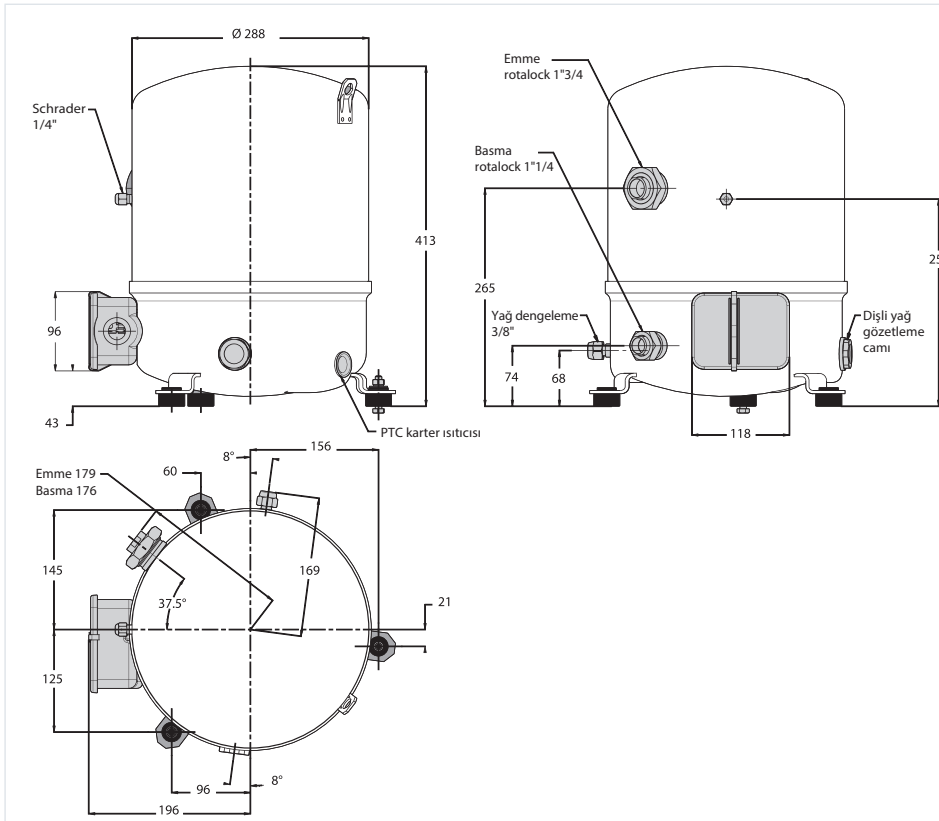
Şebeke besleme voltajı	T2: 200 – 240 V ± %10 (3 fazlı), T4: 380 – 480 V ± %10 (3 fazlı)
Besleme frekansı	50/60 Hz
Çıkış voltajı	Besleme voltajının %0 – 100'ü
Girişler	6 dijital (0 – 24 V), 2 analog (-10 – 10 V veya 0/4 V -20 mA, ölçeklenebilir)
Programlanabilir çıkışlar	2 dijital (0 – 24 V), 1 analog, 2 röle
Koruma fonksiyonları	Aşırı akım koruması, aşırı modülasyon yönetimi, düşük/yüksek akım yönetimi
Akıllı Mantık Kontrol fonksiyonları	Soğutkan toplama fonksiyonu, Kısa devre önleme fonksiyonu, Yağ dönüşü yönetimi
İletişim	Modbus

Boyutlar

VTZ038/VTZ054

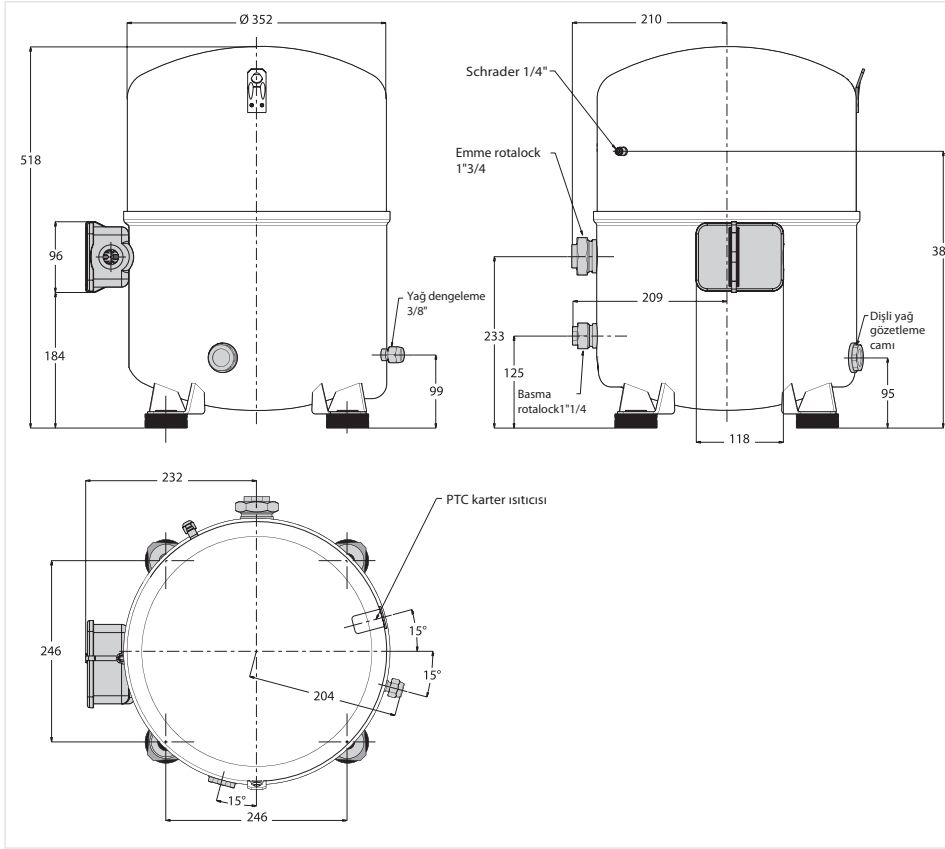


VTZ086/VTZ121



Boyutlar

VTZ171/VTZ215/VTZ242



Boyutlar

Gözetleme camı

VTZ kompresörleri, 1 inç 1/8 – 18 UNEF bağlantılı dişli yağ gözetleme camına sahiptir.

Yağ miktarı ve durumunun görsel kontrolünde kullanılabilir veya bir yağ yönetimi cihazıyla değiştirilebilir.

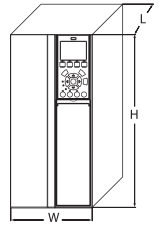
Schrader

Yağ doldurma bağlantısı ve servis portu, bir schrader valfine sahip 1/4 inç erkek rakorlu konektördür.

Emme ve basma bağlantıları

VTZ kompresörlerinin tamamı, sadece emme ve basma rotalock bağlantılarıyla teslim edilmektedir.

Tür	Rotalock bağlantı boyutu		Boru boyutu		Rotalock vana	
	Emme [inç]	Basma [inç]	Emme [inç]	Basma [inç]	Emme	Basma
VTZ038-054	1¼	1	5/8	½	V09	V06
VTZ086-121	1¾	1¼	7/8	¾	V07	V04
VTZ171-215-242	1¾	1¼	1 1/8	¾	V02	V04



Frekans dönüştürücü boyutları

Sürücü besleme voltajı	Sürücü gücü [kW]	Kompresör voltajı kod	Kompresör modeli	IP20			IP21			IP55		
				Sürücü muhafazası	Genel boyutlar (y x g x u) [mm]	Ağırlık [kg]	Sürücü muhafazası	Genel boyutlar (y x g x u) [mm]	Ağırlık [kg]	Sürücü muhafazası	Genel boyutlar (y x g x u) [mm]	Ağırlık [kg]
T2: 200-240/3/50-60	3,7	J	VTZ038	A3	268x130x205	6,6	–	–	–	–	–	–
	5,5	J	VTZ054	–	–	–	B1	494x242x260	23	B1	480x242x260	23
	7,5	J	VTZ086	–	–	–	B1	494x242x260	23	B1	480x242x260	23
	11	J	VTZ121	–	–	–	B2	664x242x260	27	B2	664x242x260	27
T4: 380-480/3/50-60	4	G	VTZ038	A2	268x90x205	4,9	–	–	–	A5	420x242x200	13,5
	5,5	G	VTZ054	A3	268x130x205	6,6	–	–	–	A5	420x242x200	13,5
	7,5	G	VTZ086	A3	268x130x205	6,6	–	–	–	A5	420x242x200	13,5
	11	G	VTZ121	B3	399x165x248	12	B1	494x242x260	23	B1	480x242x260	23
	15	G	VTZ171	B3	399x165x248	12	B1	494x242x260	23	B1	480x242x260	23
	18,5	G	VTZ215	B4	518x231x242	23	B2	664x242x260	27	B2	650x242x260	27
22	G	VTZ242	–	–	–	B2	664x242x260	27	B2	650x242x260	27	

Frekans dönüştürücü boyutları besleme voltajına, IP sınıfına ve güce bağlıdır.

Aşağıdaki tabloda genel boyutlar ve farklı sürücü muhafazalarının (B1 - C3) bir özeti verilmiştir.

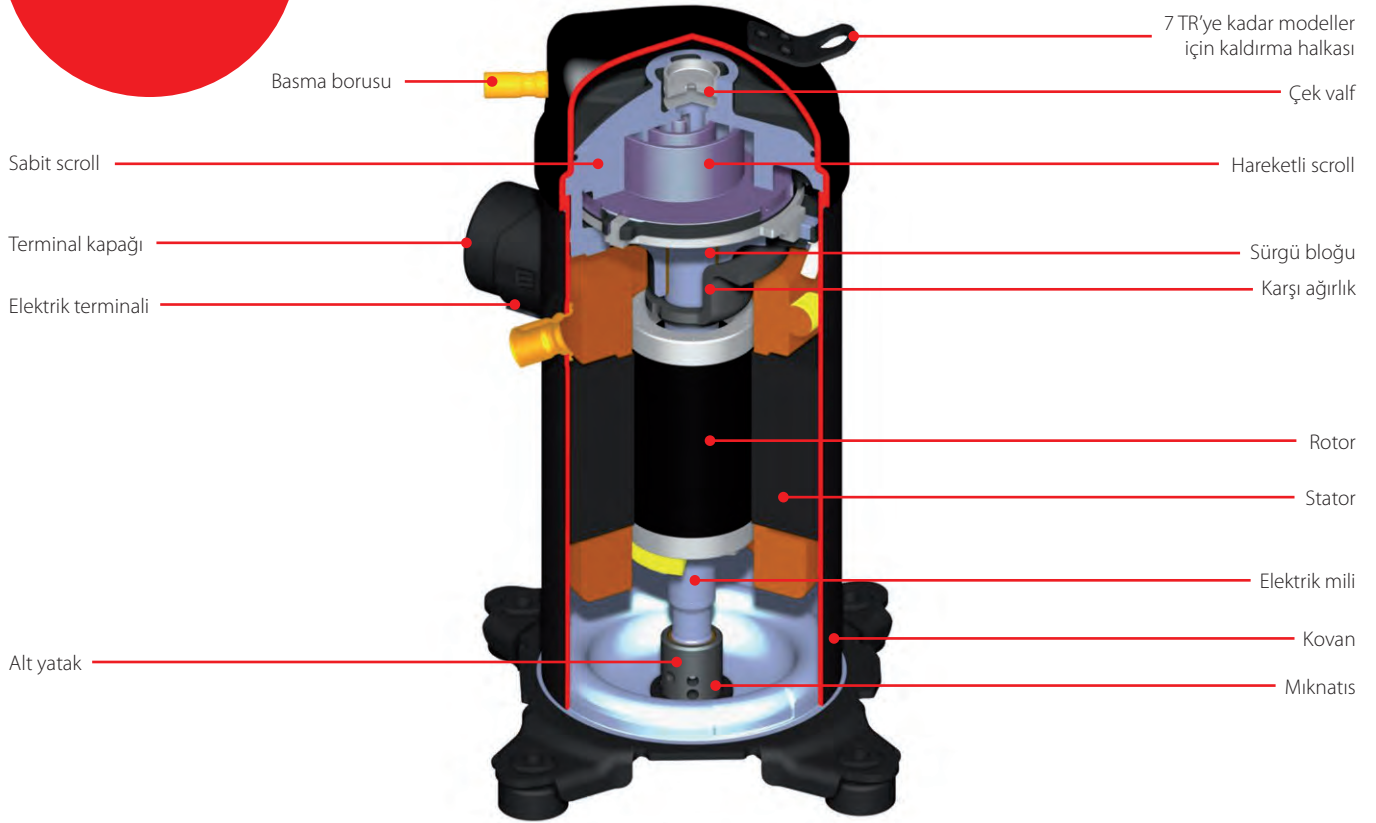
Her bir sürücü muhafazasının ayrıntılı ilerleyen sayfalardadır.

H Serisi – Danfoss Scroll Kompresörler

Danfoss scroll kompresörler mükemmel performans, sessizlik ve sağlamlık için tasarlanmıştır. Piyasadaki en sessiz, en verimli, en güvenilir ve kolay bulunan kompresörlerdendir. 2,5 – 10 TR kapasite aralığına sahip H serisinin üniversal boyutu, taban alanı ve bağlantıları bu seriyi mevcut ve yeni konutlarda daha yüksek konfor için doğal tercih kılıyor.

R407C, R134a, R410A ve R22 soğutkanlar için çeşitli tekli ve tandem modellerde mevcut olan kompresörler, yüksek enerji verimliliğini düşük ses ve minimum vibrasyonla bir araya getiriyor.

Özellikler H Serisi



Detaylar

- Basma çek valfi: geri dönüş ve buna bağlı kapama sesi olmaz.
- Radyal scroll uyumu: ters sıvı akışına yüksek mukavemet
- Eksenel scroll uyumu: düşük kalkış akımı
- Yağ enjeksiyonu: zor koşullarda iyi yağlama
- Kurşunsuz yataklar: düşük yağlamayla bile yüksek güvenilirlik
- HOOP (Sıcak Yağ Fazlası Koruması) ısıl valfi ile birlikte patentli koruma: mükemmel güvenilirlik
- Standart boyutlar ve borular: hem yeni kurulumlar hem yenileme pazarı için idealdir.

Teknik veriler ve sipariş

H serisi - R22/R407C/R410A - 50 Hz - Scroll kompresörler

Teknik veriler

Tür	Nominal Kap 60 Hz		Nominal soğutma kapasitesi		Güç girişi	A maks.	Verimlilik		Süpürme hacmi	Silindir hacmi	Yağ şarjı	Net ağırlık
	[TR]	[W]	[Btu/sa.]	[kW]	[A]	COP W/W	EER Btu/sa./W	[cm³/dev.]	[m³/sa.]	[dm³]	[kg]	
R22	HRM025T4	2,1	5900	20300	1,86	7	3,20	10,93	33,77	5,88	1,06	31
	HRM032T4	2,7	7800	26800	2,35	9,5	3,34	11,40	43,43	7,56	1,06	31
	HRM032U4	2,7	7800	26800	2,55	9,5	3,08	10,52	43,59	7,58	1,06	31
	HRM034T4	2,8	8200	28000	2,50	9,5	3,28	11,20	46,24	8,05	1,06	31
	HRM034U4	2,8	8300	28500	2,66	9,5	3,14	10,72	46,21	8,04	1,06	31
	HRM038T4	3,2	9200	31500	2,78	10	3,31	11,30	51,67	8,99	1,06	31
	HRM038U4	3,2	9200	31500	2,95	10	3,14	10,72	51,62	8,98	1,06	31
	HRM040T4	3,3	9600	32900	2,88	10	3,34	11,40	54,39	9,46	1,06	31
	HRM040U4	3,3	9700	33100	2,98	10	3,25	11,10	54,4	9,47	1,06	31
	HRM042T4	3,5	10100	34500	3,08	11	3,28	11,20	57,11	9,94	1,06	31
	HRM042U4	3,5	10200	34800	3,13	11	3,25	11,10	57,19	9,95	1,06	31
	HRM045U4	3,8	10900	37300	3,45	12	3,17	10,82	61,45	10,69	1,33	31
	HRM047T4	3,9	11500	39300	3,46	12	3,33	11,37	64,07	11,15	1,33	31
	HRM047U4	3,9	11500	39300	3,57	12	3,22	10,99	64,07	11,15	1,33	31
	HRM048U4	4,0	11500	39300	3,57	12,5	3,22	10,99	64,4	11,21	1,57	37
	HRM051T4	4,3	12400	42300	3,67	13	3,37	11,51	68,83	11,98	1,57	37
	HRM051U4	4,3	12800	43700	3,83	13	3,34	11,40	68,83	11,98	1,57	37
	HRM054T4	4,5	13300	45400	3,84	12,5	3,46	11,81	72,84	12,67	1,57	37
	HRM054U4	4,5	13400	45700	3,97	13	3,37	11,51	72,92	12,69	1,57	37
	HRM058U4	4,8	14300	49000	4,25	15	3,37	11,51	78,17	13,60	1,57	37
HRM060T4	5,0	14600	49700	4,29	15	3,40	11,61	80,95	14,09	1,57	37	
HRM060U4	5,0	14800	50600	4,40	15	3,37	11,51	80,95	14,09	1,57	37	
HLM068T4	5,7	16900	57600	5,01	15	3,37	11,51	93,08	16,20	1,57	37	
HLM072T4	6,0	17800	60900	5,29	15	3,37	11,51	98,57	17,15	1,57	37	
HLM075T4	6,3	18400	62900	5,37	16	3,43	11,71	102,75	17,88	1,57	37	
HLM078T4	6,5	19400	66400	5,81	16	3,34	11,40	107,48	18,70	1,57	37	
HLM081T4	6,8	20000	68400	5,94	17	3,37	11,51	110,94	19,30	1,57	37	
HCM094T4	7,8	23100	78700	6,80	21	3,39	11,57	126,02	21,93	2,66	44	
HCM109T4	9,1	26700	91100	7,77	24	3,43	11,71	148,79	25,89	2,66	45	
HCM120T4	10,0	29000	99100	8,85	25	3,28	11,20	162,4	28,26	2,66	45	
R407C	HRP025T4	2,1	5700	19600	1,86	7	3,08	10,52	33,77	5,88	1,06	31
	HRP034T4	2,8	7900	27100	2,68	9,5	2,96	10,11	46,21	8,04	1,06	31
	HRP038T4	3,2	8800	30200	2,82	11	3,14	10,72	51,62	8,98	1,06	31
	HRP040T4	3,3	9100	31100	3,14	11,5	2,90	9,90	54,4	9,47	1,06	31
	HRP042T4	3,5	9600	32700	3,30	10	2,90	9,90	57,19	9,95	1,06	31
	HRP045T4	3,8	10800	36900	3,58	12	3,02	10,31	61,45	10,69	1,33	31
	HRP047T4	3,9	11100	38000	3,69	12	3,02	10,31	64,07	11,15	1,33	31
	HRP048T4	4,0	11100	37900	3,35	12	3,31	11,30	64,4	11,21	1,57	37
	HRP051T4	4,3	12100	41400	3,83	13	3,17	10,82	68,83	11,98	1,57	37
	HRP054T4	4,5	12600	42900	3,97	12,5	3,17	10,82	72,76	12,66	1,57	37
	HRP058T4	4,8	13500	46000	4,25	14	3,17	10,82	78,17	13,60	1,57	37
	HRP060T4	5,0	13900	47300	4,26	15	3,25	11,10	80,95	14,09	1,57	37
	HLP068T4	5,7	15700	53600	5,10	15	3,08	10,52	93,08	16,20	1,57	37
	HLP072T4	6,0	16600	56700	5,30	15	3,14	10,72	98,65	17,17	1,57	37
	HLP075T4	6,3	18000	61600	5,54	16	3,25	11,10	102,75	17,88	1,57	37
	HLP078T4	6,5	19200	65500	5,83	16	3,29	11,23	107,48	18,70	1,57	37
	HLP081T4	6,8	19500	66500	5,99	17	3,25	11,10	110,94	19,30	1,57	37
	HCP094T4	7,8	21600	73700	6,63	21	3,25	11,10	126,02	21,93	2,66	44
	HCP109T4	9,1	26000	88900	7,93	24	3,28	11,20	148,79	25,89	2,66	45
	HCP120T4	10,0	28100	96100	8,88	25	3,17	10,82	162,4	28,26	2,66	45
R410A	HRH029U4	2,4	7100	24300	2,43	10	2,93	10,00	27,79	4,84	1,06	31
	HRH031U4	2,6	7500	25700	2,68	10	2,81	9,59	29,69	5,17	1,06	31
	HRH032U4	2,7	7700	26200	2,76	10	2,78	9,49	30,64	5,33	1,06	31
	HRH034U4	2,8	8500	29000	2,90	10	2,93	10,00	33,04	5,75	1,06	31
	HRH036U4	3,0	8800	30100	3,13	10	2,81	9,59	34,74	6,04	1,06	31
	HRH038U4	3,2	9300	31600	3,36	12	2,75	9,39	36,54	6,36	1,06	32
	HRH040U4	3,3	10200	34800	3,58	12	2,84	9,70	39,64	6,90	1,33	32
	HRH041U4	3,4	10000	34300	3,43	13	2,93	10,00	39,33	6,84	1,57	37
	HRH044U4	3,7	10800	36900	3,92	13,5	2,75	9,39	42,61	7,41	1,57	37
	HRH047U4	3,9	11300	38700	3,87	13	2,93	10,00	44,43	7,73	1,33	31
	HRH048U4	4,0	11900	40600	4,02	14	2,96	10,11	46,41	8,08	1,33	31
	HRH049U4	4,1	12100	41300	4,05	13,5	2,99	10,21	47,36	8,24	1,57	37
	HRH050U4	4,2	12400	42500	4,20	14	2,96	10,11	48,92	8,51	1,33	31
	HRH051U4	4,3	12900	43900	4,22	13	3,05	10,41	49,32	8,58	1,57	37
	HRH054U4	4,5	13300	45500	4,41	15	3,02	10,31	52,11	9,07	1,57	37
	HRH056U4	4,7	13800	47200	4,58	15	3,02	10,31	54,11	9,42	1,57	37
	HLH061T4	5,1	14800	50700	4,78	15	3,11	10,62	57,78	10,05	1,57	37
	HLH068T4	5,7	16900	57600	5,26	19	3,21	10,96	64,4	11,21	1,57	37
	HLJ072T4	6,0	17800	60900	5,56	19	3,21	10,96	67,97	11,83	1,57	37
	HLJ075T4	6,3	18600	63500	5,77	18	3,22	10,99	70,79	12,32	1,57	37
HLJ083T4	6,9	20400	69700	6,27	19	3,25	11,10	78,08	13,59	1,57	37	
H CJ090T4	7,5	22300	76200	7,18	19	3,11	10,62	86,85	15,11	2,66	45	
H CJ105T4	8,8	26000	88700	8,21	25	3,17	10,82	101,6	17,68	2,66	45	
H CJ120T4	10,0	29600	101100	9,52	27	3,11	10,62	113,07	19,67	2,66	45	

TR) Ton Soğutma.

COP) Performans Katsayısı.

EER) Enerji Verimliliği Oranı.

*) ARI standart değer koşulları, 400 V/3 fazlı/50 Hz.

Buharlaşma sıcaklığı: 7,2 °C.

Yoğuşma sıcaklığı: 54,4 °C.

Superheat: 11,1 K.

Subcooling: 8,3 K.

Teknik veriler ve sipariş

H serisi - R22/R407C/R410A - 60 Hz - Scroll kompresörler

Teknik veriler

Tür	Nominal Kap. 60 Hz	Nominal soğutma kapasitesi		Güç girişi	A maks.	Verimlilik		Süpürme hacmi	Silindir hacmi	Yağ şarjı	Net ağırlık	
	[TR]	[W]	[Btu/sa.]	[kW]	[A]	COP W/W	EER Btu/sa./W	[cm³/dev.]	[m³/sa.]	[dm³]	[kg]	
R22	HRM025T4	2,1	7100	24200	2,22	7	3,20	10,93	33,77	7,09	1,06	31
	HRM032T4	2,7	9300	31700	2,78	9,5	3,34	11,40	43,43	9,12	1,06	31
	HRM032U4	2,7	9300	31800	2,94	9,5	3,17	10,82	43,59	9,15	1,06	31
	HRM034T4	2,8	10000	34000	2,98	9,5	3,34	11,40	46,24	9,71	1,06	31
	HRM034U4	2,8	9800	33500	3,07	9,5	3,20	10,93	46,21	9,70	1,06	31
	HRM038T4	3,2	11100	37800	3,25	10	3,40	11,61	51,67	10,85	1,06	31
	HRM038U4	3,2	11100	38000	3,39	10	3,28	11,20	51,62	10,84	1,06	31
	HRM040T4	3,3	11500	39300	3,41	10	3,37	11,51	54,39	11,42	1,06	31
	HRM040U4	3,3	11700	40000	3,57	10	3,28	11,20	54,4	11,42	1,06	31
	HRM042T4	3,5	12200	41500	3,64	11	3,34	11,40	57,11	11,99	1,06	31
	HRM042U4	3,5	12300	42000	3,75	11	3,28	11,20	57,19	12,01	1,06	31
	HRM045U4	3,8	13200	45000	4,01	12	3,28	11,20	61,45	12,90	1,33	31
	HRM047T4	3,9	13900	47500	4,13	12	3,37	11,51	64,07	13,45	1,33	31
	HRM047U4	3,9	13900	47500	4,22	12	3,30	11,27	64,07	13,45	1,33	31
	HRM048U4	4,0	13800	47200	4,25	12,5	3,25	11,10	64,4	13,52	1,57	37
	HRM051T4	4,3	15000	51300	4,46	13	3,37	11,51	68,83	14,45	1,57	37
	HRM051U4	4,3	15000	51300	4,46	13	3,37	11,51	68,83	14,45	1,57	37
	HRM054T4	4,5	15800	54000	4,53	12,5	3,49	11,92	72,84	15,30	1,57	37
	HRM054U4	4,5	15700	53700	4,63	13	3,40	11,61	72,92	15,31	1,57	37
	HRM058U4	4,8	16900	57800	5,02	15	3,37	11,51	78,17	16,42	1,57	37
	HRM060T4	5,0	17500	59700	5,14	15	3,40	11,61	80,95	17,00	1,57	37
	HRM060U4	5,0	17500	59700	5,19	15	3,37	11,51	80,95	17,00	1,57	37
	HLM068T4	5,7	20200	68900	5,94	15	3,40	11,61	93,08	19,55	1,57	37
HLM072T4	6,0	21300	72800	6,27	15	3,40	11,61	98,57	20,70	1,57	37	
HLM075T4	6,3	22100	75500	6,45	16	3,43	11,71	102,75	21,58	1,57	37	
HLM078T4	6,5	23000	78500	6,70	16	3,43	11,71	107,48	22,57	1,57	37	
HLM081T4	6,8	23900	81500	6,96	17	3,43	11,71	110,94	23,30	1,57	37	
HCM094T4	7,8	27700	94500	8,07	21	3,43	11,71	126,02	26,46	2,66	44	
HCM109T4	9,1	32000	109300	9,33	24	3,43	11,71	148,79	31,25	2,66	45	
HCM120T4	10,0	34900	119300	10,22	25	3,42	11,68	162,4	34,10	2,66	45	
R407C	HRP025T4	2,1	6900	23500	2,21	7	3,11	10,62	33,77	7,09	1,06	31
	HRP034T4	2,8	9500	32400	3,24	9,5	2,93	10,00	46,21	9,70	1,06	31
	HRP040T4	3,3	11000	37500	3,70	11,5	2,97	10,14	54,4	11,42	1,06	31
	HRP042T4	3,5	11500	39400	3,90	10	2,96	10,11	57,19	12,01	1,06	31
	HRP047T4	3,9	12700	43300	4,23	12	3,00	10,24	64,07	13,45	1,33	31
	HRP051T4	4,3	14400	49100	4,46	13	3,22	10,99	68,83	14,45	1,57	37
	HRP060T4	5,0	16600	56600	5,33	15	3,11	10,62	80,95	17,00	1,57	37
	HLP072T4	6,0	19900	68100	6,24	15	3,19	10,89	98,65	20,72	1,57	37
	HLP078T4	6,5	23000	78600	6,95	16	3,31	11,30	107,48	22,57	1,57	37
	HLP081T4	6,8	23400	79800	7,14	17	3,27	11,17	110,94	23,30	1,57	37
	HCP094T4	7,8	25900	88400	7,89	21	3,28	11,20	126,02	26,46	2,66	44
	HCP120T4	10,0	33800	115300	10,58	25	3,19	10,89	162,4	34,10	2,66	45
R410A	HRH029U4	2,4	8500	29000	2,84	10	2,99	10,21	27,79	5,84	1,06	31
	HRH031U4	2,6	9100	31000	3,04	10	2,99	10,21	29,69	6,23	1,06	31
	HRH032U4	2,7	9400	32000	3,10	10	3,02	10,31	30,64	6,43	1,06	31
	HRH034U4	2,8	10100	34500	3,38	10	2,99	10,21	33,04	6,94	1,06	31
	HRH036U4	3,0	10400	35400	3,47	10	2,99	10,21	34,74	7,30	1,06	31
	HRH038U4	3,2	11100	37900	3,79	12	2,93	10,00	36,54	7,67	1,06	32
	HRH040U4	3,3	12200	41500	4,03	12	3,02	10,31	39,64	8,32	1,33	32
	HRH041U4	3,4	12100	41300	4,05	13	2,99	10,21	39,33	8,26	1,57	37
	HRH044U4	3,7	13000	44400	4,31	13,5	3,02	10,31	42,61	8,95	1,57	37
	HRH047U4	3,9	13600	46500	4,55	13	2,99	10,21	44,43	9,33	1,33	31
	HRH048U4	4,0	14100	48200	4,68	14	3,02	10,31	46,41	9,75	1,33	31
	HRH049U4	4,1	14300	49000	4,66	13,5	3,08	10,52	47,36	9,95	1,57	37
	HRH050U4	4,2	14800	50500	4,90	14	3,02	10,31	48,92	10,27	1,33	31
	HRH051U4	4,3	15200	51800	4,84	13	3,14	10,72	49,32	10,36	1,57	37
	HRH054U4	4,5	16000	54500	5,14	15	3,11	10,62	52,11	10,94	1,57	37
	HRH056U4	4,7	16700	56900	5,36	15	3,11	10,62	54,11	11,36	1,57	37
	HLH061T4	5,1	18100	61900	5,73	15	3,17	10,82	57,78	12,13	1,57	37
	HLH068T4	5,7	20100	68700	6,30	19	3,20	10,93	64,4	13,52	1,57	37
	HLJ072T4	6,0	21200	72500	6,65	19	3,19	10,89	67,97	14,27	1,57	37
	HLJ075T4	6,3	22300	76200	6,86	18	3,25	11,10	70,79	14,87	1,57	37
HLJ083T4	6,9	24300	83100	7,55	19	3,22	10,99	78,08	16,40	1,57	37	
H CJ090T4	7,5	26800	91500	8,46	19	3,17	10,82	86,85	18,24	2,66	45	
H CJ105T4	8,8	31200	106400	9,74	25	3,20	10,93	101,6	21,34	2,66	45	
H CJ120T4	10,0	35600	121600	11,14	27	3,20	10,93	113,07	23,74	2,66	45	

TR) Ton Soğutma.
COP) Performans Katsayısı.
EER) Enerji Verimliliği Oranı.

*) :ARI standart değer koşulları, 460 V/3 fazlı/60 Hz.

Buharlaşma sıcaklığı: 7,2 °C.

Yoğuşma sıcaklığı: 54,4 °C.

Superheat: 11.1 K.

Subcooling: 8,3 K.

Teknik veriler ve sipariş

R410A Tekli paket

Sipariş

Tür	Model Varyasyonu	Bağlantı	Özellikler	Kod no.					
				1	2	4	5	7	9
HRH029	U	P	6	120U2277	120U2282	120U2287	-	-	-
HRH031	U	P	6	120U1136	120U1251	120U1191	120U1166	120U1216	-
HRH032	U	P	6	120U1141	120U1256	120U1196	120U1171	120U1221	-
HRH034	U	P	6	120U1146	120U1261	120U2446	120U2650	120U1226	120U2654
HRH036	U	P	6	120U1151	120U1266	120U1201	120U1176	120U1231	-
HRH038	U	P	6	120U1156	120U1271	120U1206	120U1181	120U1236	120U2658
HRH039	U	P	6	120U2466	-	-	-	-	-
HRH040	U	P	6	120U1161	120U1276	120U1211	120U1186	120U1241	-
HRH041	U	P	6	120U1281	120U1451	120U1356	-	120U1406	-
	U	C	6	-	120U2412	-	-	-	-
	U	C	8	-	120U2407	120U2397	-	120U2402	-
HRH044	U	P	6	120U1286	120U1456	120U1361	-	120U1411	-
HRH047	U	P	6	120U2362	-	-	-	-	-
HRH048	U	P	6	120U2582	-	-	-	-	-
HRH049	U	P	6	120U1291	120U1461	120U1366	-	120U1416	-
	U	C	8	-	120U2482	120U2474	-	120U2478	-
HRH050	U	P	6	120U2470	-	-	-	-	-
HRH051	U	P	6	120U1296	120U1466	120U1371	120U1326	120U1421	-
HRH054	U	P	6	120U1301	120U1471	120U1376	120U1331	120U1426	-
HRH056	U	C	6	-	-	120U1386	-	120U2237	-
	U	P	6	120U1306	120U1476	120U1381	120U1336	120U1431	-
HLH061	T	C	6	-	120U2062	120U2052	-	120U2057	120U2450
	T	P	6	120U2042	-	-	120U2047	-	-
	T	C	8	-	120U2494	120U2486	-	120U2490	-
HLH068	T	C	6	-	120U1481	120U1391	-	120U1436	-
	T	P	6	120U1311	-	-	120U1341	-	-
	T	C	8	-	120U2427	120U2417	-	120U2422	-
HLJ072	T	C	6	-	120U1486	120U1396	-	120U2037	-
	T	P	6	120U1316	-	-	120U1346	-	-
HLJ075	T	C	8	-	120U2177	120U2167	-	120U2498	-
	T	C	6	-	120U2272	120U2267	-	120U2262	-
HLJ083	T	C	8	-	120U2442	120U2432	-	120U2437	-
	T	C	6	-	120U1491	120U1401	-	120U1441	120U2387
	T	P	6	120U1321	-	-	120U1351	-	-
H CJ090	T	C	8	-	120U2182	120U2172	-	120U2502	-
	T	C	6	-	120U2307	120U2302	-	120U2312	-
	T	C	7	-	-	-	-	-	-
H CJ105	T	C	8	-	-	120U2538	-	-	-
	T	C	6	-	120U2327	120U2322	-	120U2332	-
	T	C	7	-	-	-	-	-	-
H CJ120	T	C	8	-	-	120U2578	-	-	-
	T	C	6	-	120U2347	120U2342	-	120U2352	-
	T	C	7	-	-	-	-	-	-
	T	C	8	-	120U2570	120U2562	-	-	-

Teknik veriler ve sipariş

R410A Endüstriyel paket

Sipariş

Tür	Model Varyasyonu	Bağlantı	Özellikler	Kod no.					
				1	2	4	5	7	9
HRH029	U	P	6	120U2274	120U2279	120U2284	-	-	-
HRH031	U	P	6	120U1133	120U1248	120U1188	120U1163	120U1213	-
HRH032	U	P	6	120U1138	120U1253	120U1193	120U1168	120U1218	-
HRH034	U	P	6	120U1143	120U1258	120U2443	120U2647	120U1223	120U2651
HRH036	U	P	6	120U1148	120U1263	120U1198	120U1173	120U1228	-
HRH038	U	P	6	120U1153	120U1268	120U1203	120U1178	120U1233	-
HRH039	U	P	6	120U2463	-	-	-	-	-
HRH040	U	P	6	120U1158	120U1273	120U1208	120U1183	120U1238	-
HRH041	U	P	6	120U1278	120U1448	120U1353	-	120U1403	-
	U	C	6	-	120U2409	-	-	-	-
	U	C	8	-	120U2404	120U2394	-	120U2399	-
HRH044	U	P	6	120U1283	120U1453	120U1358	-	120U1408	-
HRH047	U	P	6	120U2359	-	-	-	-	-
HRH048	U	P	6	120U2579	-	-	-	-	-
HRH049	U	P	6	120U1288	120U1458	120U1363	-	120U1413	-
	U	C	8	-	120U2479	120U2471	-	120U2475	-
HRH050	U	P	6	120U2467	-	-	-	-	-
HRH051	U	P	6	120U1293	120U1463	120U1368	120U1323	120U1418	-
HRH054	U	P	6	120U1298	120U1468	120U1373	120U1328	120U1423	-
HRH056	U	C	6	-	-	120U1383	-	120U2234	-
HRH056	U	P	6	120U1303	120U1473	120U1378	120U1333	120U1428	-
HLH061	T	P	6	120U2039	-	-	120U2044	-	-
	T	C	6	-	120U2059	120U2049	-	120U2054	120U2447
	T	C	8	-	120U2491	120U2483	-	120U2487	-
HLH068	T	C	6	-	120U1478	120U1388	-	120U1433	-
	T	C	8	-	120U2424	120U2414	-	120U2419	-
	T	P	6	120U1308	-	-	120U1338	-	-
HLJ072	T	C	6	-	120U1483	120U1393	-	120U2034	-
	T	C	8	-	120U2174	120U2164	-	120U2495	-
	T	P	6	120U1313	-	-	120U1343	-	-
HLJ075	T	C	6	-	120U2269	120U2264	-	120U2259	120U1443
	T	C	8	-	120U2439	120U2429	-	120U2434	-
HLJ083	T	C	6	-	120U1488	120U1398	-	120U1438	120U2384
	T	C	8	-	120U2179	120U2169	-	120U2499	-
	T	P	6	120U1318	-	-	120U1348	-	-
HCJ090	T	C	6	-	120U2304	120U2299	-	-	-
	T	C	7	-	120U2539	120U2531	-	-	-
	T	C	8	-	-	-	-	-	-
HCJ105	T	C	6	-	120U2324	120U2319	-	120U2329	-
	T	C	7	-	120U2547	120U2571	-	-	-
	T	C	8	-	-	120U2575	-	-	-
HCJ120	T	C	6	-	120U2344	120U2339	-	120U2349	-
	T	C	7	-	-	120U2555	-	-	-
	T	C	8	-	-	120U2559	-	-	-

Teknik veriler ve sipariş

R407C Tekli paket

Sipariş

Tür	Model Varyasyonu	Bağlantı	Özellikler	Kod no.					
				1	2	4	5	7	9
HRP034	T	P	6	-	-	120U2024	120U2019	-	-
HRP038	T	P	6	-	120U1086	120U1006	120U0961	-	-
HRP040	T	P	6	-	120U1096	120U1016	120U1929	-	-
HRP042	T	P	6	-	-	120U1026	-	-	-
HRP045	T	P	6	-	-	120U1036	120U0976	-	-
HRP047	T	P	6	-	120U1126	120U1046	120U0986	-	-
HRP048	T	C	8	-	-	120U1661	-	-	-
HRP048	T	P	6	-	-	120U1656	-	-	-
HRP051	T	P	6	120U1501	120U1861	120U1681	120U2192	120U1796	-
HRP054	T	P	6	-	-	120U1691	120U2197	120U1806	-
	T	C	8	-	-	120U2004	-	-	-
HRP058	T	C	8	-	-	120U1706	-	-	-
	T	P	6	-	-	120U1701	120U1596	120U1816	-
HRP060	T	C	8	-	-	120U1731	-	-	-
	T	P	6	-	120U2297	120U1726	120U1606	120U1826	-
HLP068	T	C	6	-	-	120U2014	-	-	-
	T	P	6	-	-	-	120U1621	-	-
HLP072	T	C	6	-	-	120U1756	-	-	-
	T	C	8	-	-	120U2072	-	-	-
HLP075	T	P	6	120U1571	-	-	120U1631	-	-
	T	C	6	-	-	120U1766	-	120U1841	-
HLP078	T	P	6	120U1581	-	-	120U1641	-	-
	T	C	6	-	120U2458	120U2454	-	-	-
HLP081	T	C	6	-	120U1916	120U1781	-	120U1851	-
	T	C	8	-	-	120U1786	-	-	-
	T	P	6	120U1591	-	-	120U1651	-	-
HCP094	T	C	6	-	120U0906	120U0601	-	-	-
	T	C	7	-	-	120U0606	-	-	-
	T	C	8	-	-	120U0611	-	-	-
HCP109	T	C	6	-	-	120U0376	-	-	-
	T	C	7	-	-	120U0381	-	-	-
HCP120	T	C	8	-	-	120U0386	-	-	-
	T	C	6	-	120U0766	120U0401	-	-	-
	T	C	7	-	-	120U0406	-	-	-
	T	C	8	-	-	120U0411	-	-	-

Teknik veriler ve sipariş

R407C Endüstriyel paket

Sipariş

Tür	Model Varyasyonu	Bağlantı	Özellikler	Kod no.					
				1	2	4	5	7	9
HRP034	T	P	6	-	-	120U2021	120U2016	-	-
HRP038	T	P	6	-	120U1083	120U1003	120U0958	-	-
HRP040	T	P	6	-	120U1093	120U1013	120U1926	-	-
HRP042	T	P	6	-	120U1103	120U1023	-	-	-
HRP045	T	P	6	-	120U1113	120U1033	-	-	-
HRP047	T	P	6	-	-	120U1043	120U0983	-	-
HRP048	T	C	8	-	-	120U1658	-	-	-
HRP048	T	P	6	-	-	120U1653	-	-	-
HRP051	T	P	6	120U1498	120U1858	120U1678	120U2189	120U1793	-
HRP054	T	P	6	-	-	120U1688	120U2194	120U1803	-
	T	C	8	-	-	120U2001	-	-	-
HRP058	T	C	8	-	-	120U1703	-	-	-
	T	P	6	-	-	120U1698	120U1593	120U1813	-
HRP060	T	C	8	-	-	120U1728	-	-	-
	T	P	6	-	120U2297	120U1723	120U1603	120U1823	-
HLP068	T	C	6	-	-	120U2011	-	-	-
	T	P	6	120U1558	-	-	120U1618	-	-
HLP072	T	C	6	-	-	120U1753	-	-	-
	T	C	8	-	-	120U2074	-	-	-
HLP075	T	P	6	120U1568	-	-	120U1628	-	-
	T	C	6	-	-	120U1763	-	120U1838	-
HLP078	T	P	6	120U1578	-	-	120U1638	-	-
	T	C	6	-	120U2455	120U2451	-	-	-
HLP081	T	C	6	-	120U1913	120U1778	-	120U1848	-
	T	C	8	-	-	120U1783	-	-	-
HCP094	T	P	6	120U1588	-	-	120U1648	-	-
	T	C	6	-	-	120U0598	-	-	-
HCP109	T	C	7	-	-	120U0603	-	-	-
	T	C	8	-	-	120U0608	-	-	-
HCP120	T	C	6	-	-	120U0373	-	-	-
	T	C	7	-	-	-	-	-	-
HCP120	T	C	8	-	-	120U0383	-	-	-
	T	C	6	-	-	120U0398	-	-	-
HCP120	T	C	7	-	-	-	-	-	-
	T	C	8	-	-	120U0408	-	-	-

Teknik veriler ve sipariş

R22 Tekli paket

Sipariş

Tür	Model Varyasyonu	Bağlantı	Özellikler	Kod no.					
				1	2	4	5	7	9
HRM032	U	P	6	120U0921	120U2029	120U0996	-	-	-
	T	P	6	-	-	-	120U0956	-	-
HRM034	U	P	6	120U0926	120U1081	120U1001	-	120U2232	-
	T	P	6	-	-	120U2367	120U2122	-	120U2087
HRM038	U	P	6	120U0931	120U1091	120U1011	120U0966	120U1056	-
	T	P	6	-	-	120U2372	120U2137	-	120U2092
HRM040	U	P	6	120U0936	120U1101	120U1021	120U2147	120U1061	-
	T	P	6	-	-	120U2377	120U2142	-	120U2462
HRM042	U	P	6	120U0941	120U1111	120U1031	120U0971	120U1066	-
	T	P	6	-	-	120U2127	120U2152	-	120U2107
HRM045	U	P	6	120U0946	120U1121	120U1041	120U0981	120U1071	-
HRM047	U	P	6	120U0951	120U1131	120U1051	120U0991	120U1076	-
	T	P	6	-	-	120U2132	120U2162	-	120U2097
HRM048	U	C	8	-	-	120U1671	-	-	-
	U	P	6	120U1496	-	120U1666	-	120U1791	-
HRM051	T	P	6	-	-	120U1676	120U2187	-	120U2382
	U	P	6	120U1506	120U1866	120U1686	120U2252	120U1801	-
HRM054	U	C	6	120U1516	-	-	-	-	-
	U	P	6	120U1511	120U1871	120U1696	120U2257	120U1811	-
HRM058	T	P	6	120U1521	-	-	-	-	120U2112
	U	C	6	120U1536	-	-	-	-	-
HRM060	U	P	6	120U1531	120U1876	120U1711	-	120U1821	-
	T	P	6	120U1541	-	120U1721	-	-	120U2082
HRM060	T	C	6	120U2242	-	-	-	-	-
	U	C	6	120U1551	120U2077	-	-	-	-
HLM068	U	C	8	-	-	120U1741	-	-	-
	U	P	6	120U1546	120U1881	120U1736	120U1611	120U1831	-
HLM068	T	C	6	-	120U1891	120U1746	-	120U2598	120U2392
	T	P	6	120U1556	-	-	120U1616	-	-
HLM072	T	C	6	-	120U1896	120U1751	-	120U2602	120U1856
	T	C	8	-	120U2202	120U2067	-	-	-
HLM075	T	P	6	120U1566	-	-	120U1626	-	-
	T	C	6	-	120U1901	120U1761	-	120U1836	-
HLM078	T	P	6	120U1576	-	-	120U1636	-	-
	T	C	6	-	120U1906	120U1771	-	-	-
HLM081	T	C	6	-	120U1911	120U1776	-	120U1846	120U2102
	T	P	6	120U1586	-	-	120U1646	-	-
HCM094	T	C	6	-	120U0891	120U0581	-	120U0711	120U0746
	T	C	7	-	-	120U0586	-	-	-
HCM109	T	C	8	-	-	120U0596	-	-	-
	T	C	6	-	120U2506	120U0366	-	-	-
HCM120	T	C	7	-	-	-	-	-	-
	T	C	8	-	-	120U1924	-	-	-
HCM120	T	C	6	-	120U0761	120U0391	-	-	-
	T	C	7	-	-	120U0396	-	-	-
HCM120	T	C	8	-	-	120U2207	-	-	-

Teknik veriler ve sipariş

R22 Endüstriyel paket

Sipariş

Tür	Model Varyasyonu	Bağlantı	Özellikler	Kod no.					
				1	2	4	5	7	9
HRM032	U	P	6	120U0918	120U2026	120U0993	-	-	-
	T	P	6	-	-	-	120U0953	-	-
HRM034	T	P	6	-	-	120U2364	120U2119	-	120U2084
	U	P	6	120U0923	120U1078	120U0998	-	120U2229	-
HRM038	T	P	6	-	-	120U2369	120U2134	-	120U2089
	U	P	6	120U0928	120U1088	120U1008	120U0963	120U1053	-
HRM040	T	P	6	-	-	120U2374	120U2139	-	120U2459
	U	P	6	120U0933	120U1098	120U1018	120U2144	120U1058	-
HRM042	T	P	6	-	-	120U2124	120U2149	-	120U2104
	U	P	6	120U0938	120U1108	120U1028	120U0968	120U1063	-
HRM045	U	P	6	120U0943	120U1118	120U1038	120U0978	120U1068	-
	T	P	6	-	-	120U2129	120U2159	-	120U2094
HRM047	U	P	6	120U0948	120U1128	120U1048	120U0988	120U1073	-
	U	C	8	-	-	120U1668	-	-	-
HRM048	U	P	6	120U1493	-	120U1663	-	120U1788	-
	T	P	6	-	-	120U1673	120U2184	-	120U2379
HRM051	U	P	6	120U1503	120U1863	120U1683	120U2249	120U1798	-
	T	P	6	-	-	-	-	-	120U2289
HRM054	U	C	6	120U1513	-	-	-	-	-
	U	P	6	120U1508	120U1868	120U1693	120U2254	120U1808	-
HRM058	T	C	6	120U1523	-	-	-	-	-
	T	P	6	120U1518	-	-	-	-	120U2109
	U	C	6	120U1533	-	-	-	-	-
	U	C	8	-	-	120U1716	-	-	-
HRM060	U	P	6	120U1528	120U1873	120U1708	120U1598	120U1818	-
	T	C	6	120U2239	-	-	-	-	-
	T	P	6	120U1538	-	120U1718	-	-	120U2079
	U	C	6	120U1548	120U2074	-	-	-	-
HLM068	U	C	8	-	-	120U1738	-	-	-
	U	P	6	120U1543	120U1878	120U1733	120U1608	120U1828	-
	T	C	6	-	120U1888	120U1743	-	120U2595	120U2389
	T	P	6	120U1553	-	-	120U1613	-	-
HLM072	T	C	6	-	120U1893	120U1748	-	120U2599	120U1853
	T	C	8	-	120U2199	120U2064	-	-	-
	T	P	6	120U1563	-	-	120U1623	-	-
HLM075	T	C	6	-	120U1898	120U1758	-	120U1833	-
	T	P	6	120U1573	-	-	120U1633	-	-
HLM078	T	C	6	-	120U1903	120U1768	-	-	-
	T	C	6	-	120U1908	120U1773	-	120U1843	120U2099
HLM081	T	C	8	-	-	120U2006	-	-	-
	T	P	6	120U1583	-	-	120U1643	-	-
HCM094	T	C	6	-	120U0888	120U0578	-	-	120U0743
	T	C	7	-	-	120U0583	-	-	-
	T	C	8	-	-	-	-	-	-
HCM109	T	C	6	-	-	120U0363	-	-	-
	T	C	7	-	-	-	-	-	-
	T	C	8	-	-	-	-	-	-
HCM120	T	C	6	-	120U0758	120U0388	-	-	-
	T	C	7	-	-	-	-	-	-
	T	C	8	-	-	-	-	-	-

Teknik veriler ve sipariş

H Serisi - R410A - 50 Hz

Performans tablosu

Tür	To	-25		-20		-15		-10		-5		0		5		10	
	Tc	H	Pe	H	Pe	H	Pe	H	Pe	H	Pe	H	Pe	H	Pe	H	Pe
HRH029U4	35	-	-	2670	1,62	3480	1,60	4430	1,58	5550	1,56	6850	1,54	8330	1,52	10010	1,49
	55	-	-	-	-	-	-	-	-	4150	2,56	5230	2,52	6460	2,48	7860	2,44
HRH031U4	35	-	-	2870	1,74	3730	1,71	4750	1,69	5950	1,67	7340	1,65	8930	1,63	10730	1,60
	55	-	-	-	-	-	-	-	-	4380	2,82	5520	2,78	6830	2,74	8300	2,69
HRH032U4	35	-	-	2910	1,71	3780	1,68	4820	1,66	6040	1,65	7450	1,63	9060	1,60	10890	1,57
	55	-	-	-	-	-	-	-	-	4470	2,91	5630	2,87	6960	2,82	8470	2,78
HRH034U4	35	-	-	3220	1,88	4190	1,86	5340	1,83	6690	1,81	8250	1,79	10030	1,77	12060	1,74
	55	-	-	-	-	-	-	-	-	4950	3,06	6230	3,01	7700	2,97	9370	2,91
HRH036U4	35	-	-	3350	1,98	4350	1,95	5550	1,93	6950	1,91	8570	1,88	10420	1,86	12530	1,82
	55	-	-	-	-	-	-	-	-	5130	3,31	6470	3,26	8000	3,21	9730	3,15
HRH038U4	35	-	-	3550	2,16	4610	2,13	5880	2,10	7360	2,08	9080	2,05	11050	2,02	13280	1,99
	55	-	-	-	-	-	-	-	-	5390	3,55	6790	3,49	8390	3,44	10210	3,38
HRH040U4	35	-	-	3850	2,34	5010	2,31	6390	2,28	8000	2,25	9870	2,23	12000	2,20	14430	2,16
	55	-	-	-	-	-	-	-	-	5940	3,78	7480	3,73	9250	3,67	11250	3,60
HRH041U4	35	-	-	4450	2,13	5560	2,15	6790	2,17	8210	2,17	9880	2,15	11840	2,12	14170	2,07
	55	-	-	-	-	-	-	-	-	6100	3,49	7600	3,49	9200	3,49	10970	3,46
HRH044U4	35	-	-	4850	2,25	6060	2,27	7400	2,28	8940	2,29	10750	2,27	12900	2,24	15430	2,18
	55	-	-	-	-	-	-	-	-	6560	4,00	8170	4,00	9900	4,00	11790	3,98
HRH047U4	35	-	-	4340	2,54	5650	2,50	7200	2,47	9010	2,44	11110	2,41	13520	2,38	16260	2,34
	55	-	-	-	-	-	-	-	-	6600	4,08	8320	4,02	10280	3,96	12500	3,89
HRH048U4	35	-	-	4510	2,63	5860	2,60	7470	2,57	9350	2,54	11540	2,51	14030	2,47	16870	2,43
	55	-	-	-	-	-	-	-	-	6920	4,24	8730	4,17	10790	4,11	13120	4,04
HRH049U4	35	-	-	5370	2,47	6710	2,50	8190	2,51	9900	2,51	11910	2,50	14280	2,46	17090	2,40
	55	-	-	-	-	-	-	-	-	7340	4,12	9150	4,12	11080	4,12	13210	4,09
HRH050U4	35	-	-	4730	2,77	6150	2,73	7840	2,70	9820	2,67	12110	2,63	14730	2,60	17710	2,55
	55	-	-	-	-	-	-	-	-	7250	4,43	9140	4,37	11290	4,30	13730	4,23
HRH051U4	35	-	-	5720	2,60	7140	2,62	8730	2,64	10550	2,64	12680	2,62	15210	2,58	18200	2,52
	55	-	-	-	-	-	-	-	-	7800	4,29	9730	4,30	11780	4,29	14040	4,27
HRH054U4	35	-	-	5980	2,84	7460	2,87	9120	2,89	11020	2,89	13250	2,87	15890	2,83	19020	2,76
	55	-	-	-	-	-	-	-	-	8080	4,49	10080	4,49	12200	4,48	14540	4,46
HRH056U4	35	-	-	6190	2,84	7730	2,87	9440	2,88	11410	2,88	13720	2,87	16450	2,82	19690	2,76
	55	-	-	-	-	-	-	-	-	8390	4,66	10460	4,67	12660	4,66	15090	4,63
HLH061T4	35	5040	3,12	6580	3,17	8220	3,21	10040	3,23	12130	3,23	14590	3,21	17500	3,16	20940	3,09
	55	-	-	-	-	-	-	6850	4,83	9010	4,85	11230	4,86	13610	4,85	16210	4,82
HLH068T4	35	5730	3,42	7480	3,47	9340	3,51	11410	3,53	13790	3,53	16590	3,51	19890	3,46	23800	3,38
	55	-	-	-	-	-	-	7790	5,32	10240	5,34	12770	5,35	15460	5,34	18430	5,30
HLJ072T4	35	6050	3,61	7900	3,67	9860	3,71	12040	3,73	14560	3,73	17510	3,71	20990	3,65	25120	3,57
	55	-	-	-	-	-	-	8230	5,62	10820	5,64	13490	5,65	16340	5,64	19480	5,60
HLJ075T4	35	6400	3,85	8360	3,91	10440	3,95	12760	3,98	15420	3,98	18540	3,95	22240	3,89	26610	3,81
	55	-	-	-	-	-	-	8570	5,82	11280	5,85	14060	5,86	17030	5,85	20290	5,81
HLJ083T4	35	7000	4,23	9150	4,30	11430	4,35	13960	4,38	16870	4,38	20290	4,35	24330	4,29	29120	4,20
	55	-	-	-	-	-	-	9410	6,33	12380	6,36	15440	6,37	18700	6,36	22280	6,32
HCJ090T4	35	7600	4,70	9920	4,77	12410	4,80	15170	4,81	18330	4,80	22020	4,82	26350	4,86	31450	4,96
	55	-	-	-	-	-	-	11410	7,25	14120	7,28	17100	7,29	20470	7,28	24370	7,28
HCJ105T4	35	8870	5,40	11590	5,49	14480	5,52	17710	5,52	21400	5,52	25700	5,53	30760	5,59	36720	5,70
	55	-	-	-	-	-	-	13280	8,29	16440	8,32	19910	8,33	23840	8,31	28370	8,31
HCJ120T4	35	9900	5,91	12770	6,01	16150	6,09	20040	6,17	24460	6,23	29420	6,30	34930	6,37	41000	6,45
	55	-	-	-	-	-	-	15150	9,92	18490	9,67	22460	9,56	27090	9,59	32370	9,76

To) °C olarak buharlaşma sıcaklığı.
Tc) °C olarak yoğuşma sıcaklığı.
H) W olarak ısıtma kapasitesi.
Pe) kW olarak giriş gücü.
Subcooling: 8,3 K.
Superheat: 11,1 K.
Voltaj kodu: G: 380-480 V/3/50 Hz.

Teknik veriler ve sipariş

H Serisi - R410A - 60 Hz

Performans tablosu

Tür	To	-25		-20		-15		-10		-5		0		5		10	
	Tc	H	Pe	H	Pe	H	Pe	H	Pe	H	Pe	H	Pe	H	Pe	H	Pe
HRH029U4	35	-	-	3210	1,91	4180	1,89	5320	1,87	6670	1,84	8220	1,82	10000	1,80	12020	1,77
	55	-	-	-	-	-	-	-	-	4950	2,99	6230	2,95	7710	2,90	9370	2,85
HRH031U4	35	-	-	3430	2,05	4470	2,02	5690	2,00	7130	1,97	8790	1,95	10700	1,92	12860	1,89
	55	-	-	-	-	-	-	-	-	5290	3,20	6660	3,15	8240	3,10	10020	3,05
HRH032U4	35	-	-	3520	2,10	4580	2,07	5840	2,05	7310	2,02	9010	2,00	10970	1,97	13180	1,94
	55	-	-	-	-	-	-	-	-	5460	3,27	6880	3,22	8500	3,17	10350	3,12
HRH034U4	35	-	-	3810	2,25	4950	2,22	6310	2,20	7900	2,17	9750	2,15	11860	2,12	14250	2,08
	55	-	-	-	-	-	-	-	-	5880	3,56	7420	3,51	9170	3,46	11150	3,40
HRH036U4	35	-	-	3940	2,33	5120	2,30	6520	2,27	8170	2,25	10080	2,22	12260	2,19	14740	2,15
	55	-	-	-	-	-	-	-	-	6040	3,66	7610	3,60	9400	3,54	11440	3,48
HRH038U4	35	-	-	4180	2,47	5440	2,44	6930	2,41	8680	2,38	10710	2,35	13030	2,32	15660	2,28
	55	-	-	-	-	-	-	-	-	6460	4,00	8150	3,94	10070	3,87	12250	3,81
HRH040U4	35	-	-	4560	2,69	5930	2,65	7560	2,62	9470	2,59	11680	2,56	14210	2,53	17080	2,48
	55	-	-	-	-	-	-	-	-	7080	4,24	8920	4,18	11030	4,12	13420	4,04
HRH041U4	35	-	-	5380	2,55	6720	2,58	8210	2,59	9930	2,60	11940	2,58	14310	2,54	17130	2,48
	55	-	-	-	-	-	-	-	-	7340	4,11	9150	4,12	11080	4,11	13200	4,09
HRH044U4	35	-	-	5830	2,70	7280	2,73	8890	2,75	10750	2,75	12930	2,73	15500	2,69	18550	2,63
	55	-	-	-	-	-	-	-	-	7890	4,38	9840	4,39	11910	4,38	14190	4,35
HRH047U4	35	-	-	5130	3,00	6670	2,96	8500	2,93	10640	2,89	13130	2,86	15970	2,82	19190	2,77
	55	-	-	-	-	-	-	-	-	7930	4,80	10000	4,73	12360	4,66	15030	4,58
HRH048U4	35	-	-	5350	3,14	6960	3,10	8880	3,06	11120	3,02	13710	2,99	16680	2,95	20050	2,90
	55	-	-	-	-	-	-	-	-	8220	4,93	10360	4,86	12810	4,78	15580	4,70
HRH049U4	35	-	-	6380	2,95	7970	2,98	9740	3,00	11770	3,00	14150	2,98	16970	2,94	20310	2,87
	55	-	-	-	-	-	-	-	-	8710	4,74	10860	4,75	13150	4,74	15670	4,71
HRH050U4	35	-	-	5620	3,29	7310	3,25	9320	3,21	11670	3,18	14400	3,14	17520	3,10	21060	3,04
	55	-	-	-	-	-	-	-	-	8610	5,16	10860	5,09	13420	5,01	16320	4,92
HRH051U4	35	-	-	6800	3,10	8490	3,13	10370	3,15	12540	3,15	15080	3,13	18080	3,08	21640	3,01
	55	-	-	-	-	-	-	-	-	9200	4,92	11470	4,92	13890	4,91	16560	4,88
HRH054U4	35	-	-	7160	3,31	8940	3,35	10920	3,37	13200	3,37	15870	3,35	19030	3,30	22780	3,22
	55	-	-	-	-	-	-	-	-	9680	5,22	12070	5,23	14620	5,22	17420	5,19
HRH056U4	35	-	-	6320	3,65	8220	3,60	10470	3,56	13120	3,52	16170	3,48	19680	3,43	23650	3,37
	55	-	-	-	-	-	-	-	-	9700	5,65	12230	5,57	15120	5,48	18390	5,38
HLH061T4	35	6160	3,82	8040	3,89	10050	3,93	12270	3,95	14840	3,95	17840	3,93	21390	3,87	25600	3,79
	55	-	-	-	-	-	-	8360	5,78	11000	5,81	13720	5,82	16610	5,81	19790	5,77
HLH068T4	35	6810	4,10	8880	4,16	11090	4,21	13550	4,23	16380	4,23	19700	4,20	23620	4,14	28260	4,05
	55	-	-	-	-	-	-	9280	6,37	12210	6,39	15220	6,40	18440	6,39	21970	6,35
HLJ072T4	35	7190	4,31	9380	4,38	11710	4,43	14310	4,45	17290	4,45	20790	4,42	24930	4,36	29840	4,26
	55	-	-	-	-	-	-	9800	6,72	12890	6,75	16070	6,76	19460	6,75	23190	6,70
HLJ075T4	35	7680	4,62	10040	4,70	12540	4,75	15320	4,78	18510	4,78	22260	4,75	26700	4,68	31950	4,58
	55	-	-	-	-	-	-	10280	6,92	13540	6,96	16880	6,97	20440	6,95	24350	6,91
HLJ083T4	35	8320	5,08	10860	5,17	13570	5,23	16570	5,26	20030	5,26	24090	5,22	28890	5,15	34570	5,03
	55	-	-	-	-	-	-	11220	7,62	14770	7,66	18410	7,67	22290	7,65	26560	7,60
HCJ090T4	35	9020	5,49	11770	5,57	14710	5,61	17990	5,61	21740	5,61	26110	5,62	31250	5,68	37300	5,79
	55	-	-	-	-	-	-	13710	8,55	16960	8,59	20540	8,59	24600	8,58	29280	8,58
HCJ105T4	35	10580	6,03	13810	6,13	17350	6,21	21310	6,29	25790	6,39	30920	6,51	36790	6,69	43510	6,93
	55	-	-	-	-	-	-	15690	9,53	19420	9,62	23650	9,71	28510	9,81	34100	9,94
HCJ120T4	35	12110	7,01	15810	7,13	19860	7,22	24390	7,30	29520	7,39	35390	7,53	42110	7,74	49810	8,04
	55	-	-	-	-	-	-	17950	10,94	22190	11,00	27030	11,08	32580	11,20	38980	11,38

To) °C olarak buharlaşma sıcaklığı.

Tc) °C olarak yoğuşma sıcaklığı.

H) W olarak ısıtma kapasitesi.

Pe) kW olarak giriş gücü.

Subcooling: 8,3 K.

Superheat: 11,1 K.

Voltaj kodu: G: 380-480 V/3/60 Hz.

Teknik veriler ve sipariş

H Serisi - R407C - 50 Hz

Performans tablosu

Tür	To	-25		-20		-15		-10		-5		0		5		10	
	Tc	H	Pe	H	Pe	H	Pe	H	Pe	H	Pe	H	Pe	H	Pe	H	Pe
HRP025T4	35	1920	1,11	2440	1,15	3050	1,18	3750	1,21	4550	1,24	5460	1,26	6480	1,29	7630	1,32
	55	-	-	-	-	-	-	3020	1,76	3680	1,81	4440	1,85	5290	1,88	6240	1,89
HRP034T4	35	2480	1,73	3190	1,71	4050	1,70	5080	1,69	6290	1,68	7710	1,67	9340	1,64	11220	1,59
	55	-	-	-	-	-	-	3790	2,77	4760	2,76	5900	2,75	7220	2,73	8740	2,71
HRP038T4	35	2710	1,85	3480	1,83	4410	1,82	5530	1,82	6850	1,80	8390	1,79	10170	1,76	12210	1,71
	55	-	-	-	-	-	-	4230	2,91	5300	2,90	6570	2,89	8040	2,87	9740	2,84
HRP040T4	35	2850	2,03	3670	2,01	4660	2,00	5840	1,99	7230	1,97	8850	1,95	10730	1,92	12890	1,87
	55	-	-	-	-	-	-	4350	3,24	5460	3,23	6770	3,22	8280	3,20	10030	3,17
HRP042T4	35	3000	2,13	3860	2,11	4900	2,10	6140	2,09	7600	2,08	9310	2,06	11290	2,02	13560	1,97
	55	-	-	-	-	-	-	4570	3,41	5740	3,40	7120	3,38	8710	3,36	10550	3,33
HRP045T4	35	3270	2,19	4200	2,16	5320	2,15	6670	2,14	8260	2,13	10120	2,11	12270	2,07	14720	2,01
	55	-	-	-	-	-	-	5170	3,70	6490	3,69	8040	3,68	9840	3,66	11920	3,62
HRP047T4	35	3430	2,30	4410	2,28	5600	2,26	7020	2,25	8690	2,24	10650	2,22	12910	2,18	15500	2,12
	55	-	-	-	-	-	-	5320	3,81	6680	3,80	8270	3,78	10130	3,76	12270	3,73
HRP048T4	35	3460	2,39	4450	2,38	5640	2,37	7070	2,36	8760	2,35	10730	2,32	13010	2,28	15620	2,23
	55	-	-	-	-	-	-	5300	3,44	6660	3,44	8250	3,42	10100	3,40	12230	3,37
HRP051T4	35	3750	2,33	4790	2,36	6070	2,39	7610	2,42	9420	2,46	11540	2,50	14000	2,54	16810	2,60
	55	-	-	-	-	-	-	5830	4,00	7300	3,95	9030	3,91	11040	3,89	13350	3,87
HRP054T4	35	3920	2,44	5010	2,46	6350	2,50	7950	2,53	9850	2,57	12070	2,61	14630	2,66	17580	2,72
	55	-	-	-	-	-	-	6050	4,15	7570	4,10	9360	4,06	11440	4,03	13840	4,01
HRP058T4	35	4200	2,61	5380	2,64	6810	2,68	8530	2,71	10560	2,75	12940	2,80	15690	2,85	18840	2,91
	55	-	-	-	-	-	-	6490	4,45	8120	4,39	10030	4,35	12260	4,32	14840	4,30
HRP060T4	35	4340	2,71	5560	2,74	7040	2,78	8820	2,81	10920	2,85	13380	2,90	16230	2,95	19490	3,02
	55	-	-	-	-	-	-	6690	4,50	8350	4,42	10320	4,36	12610	4,32	15260	4,31
HLP068T4	35	5320	3,37	6830	3,42	8630	3,46	10790	3,50	13340	3,55	16330	3,60	19820	3,67	23850	3,77
	55	-	-	-	-	-	-	7760	5,43	9540	5,31	11680	5,22	14240	5,16	17260	5,15
HLP072T4	35	5580	3,57	7170	3,66	9060	3,71	11330	3,75	14010	3,78	17150	3,83	20810	3,89	25040	4,00
	55	-	-	-	-	-	-	8200	5,76	10090	5,56	12370	5,42	15080	5,35	18280	5,37
HLP075T4	35	5550	3,84	7130	3,81	9040	3,80	11330	3,78	14040	3,76	17200	3,72	20850	3,65	25020	3,56
	55	-	-	-	-	-	-	8620	5,70	10820	5,69	13410	5,67	16410	5,64	19880	5,58
HLP078T4	35	5940	3,42	7600	3,46	9620	3,50	12050	3,55	14930	3,61	18290	3,67	22180	3,74	26630	3,81
	55	-	-	-	-	-	-	9220	6,04	11550	6,00	14280	5,96	17460	5,93	21130	5,91
HLP081T4	35	5730	4,16	7330	4,15	9280	4,13	11640	4,11	14420	4,07	17660	4,02	21400	3,95	25670	3,85
	55	-	-	-	-	-	-	9340	6,26	11700	6,21	14490	6,16	17750	6,10	21510	6,02
HCP094T4	35	6600	4,61	8480	4,59	10750	4,57	13480	4,55	16690	4,52	20450	4,47	24790	4,40	29750	4,29
	55	-	-	-	-	-	-	10320	6,83	12960	6,81	16050	6,78	19650	6,74	23800	6,68
HCP109T4	35	8100	4,80	10230	4,93	12990	5,02	16360	5,09	20270	5,15	24670	5,21	29530	5,26	34780	5,32
	55	-	-	-	-	-	-	12560	7,84	15580	7,98	19310	8,05	23700	8,06	28700	8,01
HCP120T4	35	8980	5,49	11340	5,64	14380	5,75	18060	5,81	22330	5,86	27160	5,91	32520	5,98	38360	6,07
	55	-	-	-	-	-	-	13670	8,82	16830	8,94	20810	8,99	25560	9,01	31050	8,99

To) °C olarak buharlaşma sıcaklığı.

Tc) °C olarak yoğuşma sıcaklığı.

H) W olarak ısıtma kapasitesi.

Pe) kW olarak giriş gücü.

Subcooling: 8,3 K.

Superheat: 11,1 K.

Voltaj kodu: G: 380-480 V/3/50 Hz.

Teknik veriler ve sipariş

H Serisi - R407C - 60 Hz

Performans tablosu

Tür	To	-25		-20		-15		-10		-5		0		5		10	
	Tc	H	Pe	H	Pe	H	Pe	H	Pe	H	Pe	H	Pe	H	Pe	H	Pe
HRP025T4	35	2310	1,31	2930	1,35	3650	1,40	4500	1,43	5460	1,47	6550	1,50	7780	1,53	9150	1,57
	55	-	-	-	-	-	-	3620	2,09	4420	2,15	5320	2,20	6340	2,23	7490	2,25
HRP034T4	35	2960	2,17	3810	2,15	4840	2,14	6060	2,13	7510	2,12	9190	2,09	11150	2,06	13390	2,01
	55	-	-	-	-	-	-	4530	3,34	5690	3,33	7050	3,31	8630	3,30	10450	3,26
HRP040T4	35	3490	2,07	4460	2,08	5650	2,11	7070	2,14	8760	2,18	10730	2,22	13010	2,26	15640	2,29
	55	-	-	-	-	-	-	5320	3,79	6630	3,78	8180	3,78	9990	3,77	12100	3,75
HRP042T4	35	3630	2,51	4670	2,49	5930	2,47	7430	2,46	9200	2,45	11270	2,42	13660	2,38	16410	2,32
	55	-	-	-	-	-	-	5510	4,02	6920	4,01	8570	4,00	10490	3,97	12710	3,94
HRP047T4	35	4110	2,38	5260	2,40	6660	2,43	8330	2,47	10310	2,51	12630	2,56	15320	2,60	18420	2,64
	55	-	-	-	-	-	-	6180	4,34	7670	4,33	9450	4,32	11530	4,31	13970	4,29
HRP051T4	35	4410	2,98	5660	2,96	7180	2,94	9000	2,93	11150	2,91	13660	2,88	16560	2,83	19870	2,76
	55	-	-	-	-	-	-	6880	4,60	8630	4,58	10690	4,57	13090	4,54	15850	4,50
HRP060T4	35	5100	3,53	6560	3,50	8320	3,48	10430	3,47	12910	3,44	15820	3,41	19170	3,35	23020	3,27
	55	-	-	-	-	-	-	7920	5,50	9950	5,48	12320	5,46	15080	5,43	18270	5,38
HLP072T4	35	6700	4,23	8600	4,30	10880	4,36	13590	4,40	16810	4,45	20580	4,52	24980	4,61	30050	4,74
	55	-	-	-	-	-	-	9830	6,70	12110	6,53	14840	6,40	18100	6,32	21940	6,30
HLP078T4	35	7120	4,32	9110	4,37	11540	4,43	14460	4,49	17910	4,55	21940	4,63	26610	4,72	31950	4,82
	55	-	-	-	-	-	-	11070	7,30	13860	7,19	17150	7,11	20960	7,05	25360	7,03
HLP081T4	35	6880	4,95	8790	4,92	11140	4,90	13960	4,88	17300	4,85	21200	4,80	25680	4,72	30800	4,60
	55	-	-	-	-	-	-	11210	7,34	14040	7,33	17390	7,31	21300	7,26	25810	7,19
HCP094T4	35	8220	4,91	10390	5,05	13170	5,14	16550	5,20	20470	5,24	24910	5,28	29820	5,34	35160	5,43
	55	-	-	-	-	-	-	12570	7,85	15490	7,94	19160	7,99	23530	8,00	28560	7,99
HCP120T4	35	10760	6,69	13600	6,90	17240	7,01	21650	7,07	26770	7,11	32570	7,16	38990	7,24	45990	7,40
	55	-	-	-	-	-	-	16410	10,56	20210	10,65	24980	10,69	30680	10,70	37260	10,74

To) °C olarak buharlaşma sıcaklığı.

Tc) °C olarak yoğuşma sıcaklığı.

H) W olarak ısıtma kapasitesi.

Pe) kW olarak giriş gücü.

Subcooling: 8,3 K.

Superheat: 11,1 K.

Voltaj kodu: G: 380-480 V/3/60 Hz.

Teknik veriler ve sipariş

H Serisi - R22 - 50 Hz

Performans tablosu

Tür	To	-25		-20		-15		-10		-5		0		5		10		
		Tc	H	Pe	H	Pe	H	Pe	H	Pe	H	Pe	H	Pe	H	Pe	H	Pe
HRM025T4	35	-	-	-	2550	1,33	3100	1,32	3810	1,31	4670	1,30	5660	1,28	6780	1,26	8010	1,22
	55	-	-	-	-	-	-	-	-	-	3600	1,95	4490	1,91	5450	1,89	6480	1,88
HRM032T4	35	-	-	-	3280	1,45	4000	1,44	4930	1,45	6040	1,48	7330	1,53	8780	1,57	10350	1,59
	55	-	-	-	-	-	-	-	-	-	4750	2,27	5940	2,33	7210	2,37	8550	2,38
HRM032U4	35	-	-	-	3330	1,69	4050	1,67	4980	1,66	6110	1,65	7400	1,63	8870	1,60	10470	1,54
	55	-	-	-	-	-	-	-	-	-	4760	2,68	5930	2,63	7200	2,60	8560	2,58
HRM034T4	35	2950	1,83	3470	1,80	4220	1,79	5190	1,77	6350	1,76	7700	1,74	9220	1,70	10890	1,65	
	55	-	-	-	-	-	-	3870	2,70	4970	2,62	6190	2,57	7530	2,53	8950	2,52	
HRM034U4	35	-	-	-	3530	1,75	4300	1,73	5280	1,72	6470	1,71	7840	1,69	9390	1,65	11090	1,60
	55	-	-	-	-	-	-	-	-	-	5060	2,80	6300	2,74	7660	2,71	9110	2,69
HRM038T4	35	3340	1,98	3930	1,94	4780	1,92	5880	1,91	7200	1,89	8740	1,87	10460	1,83	12350	1,78	
	55	-	-	-	-	-	-	4350	3,02	5590	2,93	6970	2,87	8460	2,83	10070	2,81	
HRM038U4	35	-	-	-	3970	1,93	4830	1,90	5940	1,89	7270	1,88	8820	1,85	10560	1,82	12480	1,76
	55	-	-	-	-	-	-	-	-	-	5590	3,10	6970	3,04	8470	3,00	10070	2,98
HRM040T4	35	3480	2,12	4100	2,09	4990	2,06	6130	2,05	7510	2,03	9110	2,01	10900	1,97	12880	1,91	
	55	-	-	-	-	-	-	4540	3,12	5840	3,02	7280	2,96	8840	2,93	10510	2,91	
HRM040U4	35	-	-	-	4140	1,99	5030	1,97	6190	1,96	7580	1,94	9190	1,92	11000	1,88	13000	1,82
	55	-	-	-	-	-	-	-	-	-	5880	3,14	7330	3,07	8900	3,04	10590	3,02
HRM042T4	35	3660	2,23	4310	2,19	5240	2,17	6450	2,15	7900	2,13	9580	2,11	11460	2,07	13540	2,01	
	55	-	-	-	-	-	-	4760	3,33	6120	3,23	7630	3,16	9270	3,13	11020	3,10	
HRM042U4	35	-	-	-	4340	2,09	5280	2,07	6490	2,05	7950	2,04	9640	2,01	11550	1,97	13640	1,91
	55	-	-	-	-	-	-	-	-	-	6170	3,29	7690	3,23	9350	3,19	11120	3,17
HRM045U4	35	-	-	-	4690	2,22	5710	2,19	7020	2,17	8600	2,16	10420	2,13	12480	2,09	14740	2,02
	55	-	-	-	-	-	-	-	-	-	6620	3,64	8260	3,56	10030	3,52	11920	3,50
HRM047T4	35	4170	2,43	4910	2,38	5970	2,36	7340	2,34	8990	2,32	10900	2,30	13050	2,25	15420	2,18	
	55	-	-	-	-	-	-	5430	3,75	6970	3,63	8690	3,56	10560	3,52	12560	3,49	
HRM047U4	35	-	-	-	4910	2,32	5970	2,30	7340	2,28	8990	2,26	10900	2,24	13050	2,19	15420	2,12
	55	-	-	-	-	-	-	-	-	-	6970	3,75	8690	3,68	10550	3,63	12550	3,61
HRM048U4	35	-	-	-	4940	2,36	6010	2,36	7390	2,36	9060	2,35	10980	2,33	13150	2,29	15530	2,23
	55	-	-	-	-	-	-	-	-	-	6970	3,67	8690	3,64	10560	3,62	12550	3,61
HRM051T4	35	4430	2,43	5210	2,35	6340	2,32	7810	2,33	9580	2,38	11620	2,44	13910	2,51	16410	2,56	
	55	-	-	-	-	-	-	5820	3,48	7500	3,56	9370	3,64	11380	3,70	13500	3,74	
HRM051U4	35	-	-	-	5310	2,48	6460	2,47	7940	2,47	9730	2,46	11800	2,44	14120	2,40	16680	2,34
	55	-	-	-	-	-	-	-	-	-	7760	3,95	9670	3,91	11750	3,89	13980	3,88
HRM054T4	35	-	-	-	5610	2,39	6830	2,37	8410	2,39	10310	2,44	12510	2,51	14970	2,57	17670	2,62
	55	-	-	-	-	-	-	-	-	-	8060	3,72	10050	3,81	12210	3,87	14500	3,90
HRM054U4	35	-	-	-	5620	2,60	6840	2,60	8410	2,60	10300	2,59	12490	2,56	14950	2,52	17660	2,46
	55	-	-	-	-	-	-	-	-	-	8110	4,09	10110	4,05	12290	4,03	14610	4,02
HRM058U4	35	-	-	-	6030	2,79	7340	2,79	9020	2,79	11050	2,77	13400	2,75	16040	2,71	18940	2,64
	55	-	-	-	-	-	-	-	-	-	8690	4,38	10830	4,34	13160	4,32	15650	4,31
HRM060T4	35	5210	2,85	6120	2,75	7460	2,72	9190	2,73	11270	2,78	13670	2,85	16360	2,93	19310	3,00	
	55	-	-	-	-	-	-	6840	4,07	8830	4,15	11020	4,24	13380	4,31	15880	4,36	
HRM060U4	35	-	-	-	6230	2,88	7580	2,88	9320	2,88	11420	2,87	13850	2,84	16580	2,80	19580	2,73
	55	-	-	-	-	-	-	-	-	-	8980	4,53	11190	4,49	13600	4,47	16180	4,45
HLM068T4	35	6120	3,36	7200	3,25	8760	3,21	10770	3,22	13200	3,28	16000	3,36	19160	3,45	22630	3,54	
	55	-	-	-	-	-	-	7950	4,76	10220	4,85	12740	4,94	15480	5,03	18410	5,09	
HLM072T4	35	6420	3,53	7550	3,41	9190	3,36	11310	3,38	13860	3,44	16810	3,53	20130	3,63	23760	3,71	
	55	-	-	-	-	-	-	8390	5,02	10810	5,13	13480	5,23	16370	5,32	19450	5,38	
HLM075T4	35	6520	3,70	7650	3,70	9310	3,70	11440	3,70	14020	3,68	17000	3,65	20350	3,59	24030	3,51	
	55	-	-	-	-	-	-	8700	5,59	11170	5,52	13920	5,48	16920	5,45	20120	5,43	
HLM078T4	35	6760	3,61	7940	3,46	9700	3,43	11980	3,48	14720	3,57	17870	3,69	21380	3,78	25180	3,82	
	55	-	-	-	-	-	-	9060	5,42	11780	5,62	14740	5,79	17890	5,88	21160	5,87	
HLM081T4	35	7370	3,86	8670	3,72	10540	3,67	12940	3,70	15840	3,78	19200	3,89	22990	3,99	27190	4,07	
	55	-	-	-	-	-	-	9480	5,60	12140	5,75	15110	5,89	18370	5,99	21880	6,03	
HCM094T4	35	8240	4,77	9680	4,78	11780	4,79	14480	4,78	17740	4,76	21510	4,72	25760	4,64	30420	4,54	
	55	-	-	-	-	-	-	10880	7,08	13970	6,99	17410	6,93	21160	6,89	25160	6,87	
HCM109T4	35	9480	5,94	11140	5,86	13550	5,80	16660	5,76	20410	5,71	24750	5,64	29630	5,54	34990	5,38	
	55	-	-	-	-	-	-	12600	8,39	16170	8,15	20160	7,98	24500	7,88	29140	7,83	
HCM120T4	35	8980	5,61	11550	5,71	14710	5,78	18410	5,84	22610	5,88	27260	5,93	32320	6,01	37740	6,11	
	55	-	-	-	-	-	-	14550	9,27	18150	9,00	22220	8,87	26730	8,90	31630	9,09	

To) °C olarak buharlaşma sıcaklığı.

Tc) °C olarak yoğunlaşma sıcaklığı.

H) W olarak ısıtma kapasitesi.

Pe) kW olarak giriş gücü.

Subcooling: 8,3 K.

Superheat: 11,1 K.

Voltaj kodu: G: 380-480 V/3/50 Hz.

01
02
03
04
05
06
07
08
09
10
11
12
13
14
15
16
17
18
19
20

Teknik veriler ve sipariş

H Serisi - R22 - 60 Hz

Performans tablosu

Tür	To	-25		-20		-15		-10		-5		0		5		10	
	Tc	H	Pe	H	Pe	H	Pe	H	Pe	H	Pe	H	Pe	H	Pe	H	Pe
HRM025T4	35	-	-	3030	1,59	3690	1,58	4530	1,56	5550	1,55	6730	1,53	8060	1,50	9530	1,46
	55	-	-	-	-	-	-	-	-	4290	2,33	5350	2,28	6500	2,25	7730	2,24
HRM032T4	35	-	-	3900	1,78	4750	1,76	5850	1,77	7180	1,80	8710	1,85	10420	1,90	12300	1,94
	55	-	-	-	-	-	-	-	-	5620	2,69	7020	2,75	8530	2,80	10120	2,83
HRM032U4	35	-	-	3930	1,96	4780	1,94	5870	1,93	7200	1,91	8730	1,89	10450	1,85	12340	1,79
	55	-	-	-	-	-	-	-	-	5640	3,09	7040	3,03	8550	2,99	10170	2,97
HRM034T4	35	3570	2,17	4200	2,14	5110	2,12	6280	2,10	7690	2,08	9330	2,06	11170	2,02	13190	1,96
	55	-	-	-	-	-	-	4700	3,22	6030	3,13	7520	3,06	9140	3,02	10870	3,00
HRM034U4	35	-	-	4190	2,05	5100	2,03	6280	2,01	7690	2,00	9320	1,98	11160	1,94	13180	1,87
	55	-	-	-	-	-	-	-	-	5940	3,23	7410	3,16	9000	3,13	10700	3,10
HRM038T4	35	3980	2,36	4680	2,32	5700	2,30	7000	2,28	8580	2,26	10400	2,23	12460	2,19	14710	2,13
	55	-	-	-	-	-	-	5220	3,52	6710	3,42	8360	3,35	10160	3,31	12080	3,28
HRM038U4	35	-	-	4760	2,30	5800	2,27	7120	2,25	8730	2,24	10580	2,21	12670	2,17	14970	2,10
	55	-	-	-	-	-	-	-	-	6740	3,56	8400	3,49	10210	3,45	12140	3,43
HRM040T4	35	4150	2,51	4880	2,47	5940	2,45	7300	2,43	8950	2,41	10850	2,38	12990	2,34	15340	2,27
	55	-	-	-	-	-	-	5430	3,69	6970	3,58	8690	3,51	10560	3,46	12560	3,44
HRM040U4	35	-	-	5010	2,42	6100	2,39	7500	2,37	9190	2,36	11140	2,33	13340	2,28	15760	2,21
	55	-	-	-	-	-	-	-	-	7100	3,75	8850	3,68	10750	3,63	12780	3,61
HRM042T4	35	4370	2,65	5140	2,60	6260	2,58	7690	2,56	9420	2,54	11430	2,51	13680	2,46	16160	2,39
	55	-	-	-	-	-	-	5730	3,93	7360	3,82	9180	3,74	11150	3,69	13270	3,67
HRM042U4	35	-	-	5210	2,54	6340	2,51	7790	2,49	9540	2,47	11570	2,45	13850	2,40	16360	2,32
	55	-	-	-	-	-	-	-	-	7450	3,94	9290	3,86	11290	3,81	13430	3,79
HRM045U4	35	-	-	5610	2,66	6820	2,63	8390	2,61	10280	2,59	12460	2,56	14920	2,51	17620	2,43
	55	-	-	-	-	-	-	-	-	7980	4,22	9950	4,14	12090	4,09	14380	4,06
HRM047T4	35	4970	2,86	5840	2,81	7110	2,78	8730	2,76	10700	2,74	12980	2,71	15540	2,65	18350	2,57
	55	-	-	-	-	-	-	6570	4,47	8430	4,34	10510	4,25	12770	4,20	15190	4,17
HRM047U4	35	-	-	5840	2,77	7110	2,74	8740	2,72	10700	2,70	12980	2,67	15540	2,62	18350	2,53
	55	-	-	-	-	-	-	-	-	8430	4,44	10510	4,35	12770	4,30	15190	4,27
HRM048U4	35	-	-	5870	2,78	7140	2,78	8780	2,78	10760	2,77	13040	2,74	15620	2,70	18450	2,63
	55	-	-	-	-	-	-	-	-	8380	4,38	10440	4,34	12690	4,32	15080	4,30
HRM051T4	35	5340	2,94	6280	2,83	7660	2,80	9430	2,82	11570	2,87	14040	2,95	16800	3,03	19820	3,10
	55	-	-	-	-	-	-	7040	4,22	9100	4,32	11370	4,41	13800	4,49	16370	4,53
HRM051U4	35	-	-	6310	2,93	7680	2,93	9440	2,92	11570	2,91	14030	2,89	16790	2,84	19830	2,77
	55	-	-	-	-	-	-	-	-	9110	4,59	11350	4,55	13790	4,53	16400	4,51
HRM054T4	35	-	-	6660	2,85	8110	2,82	9990	2,84	12250	2,90	14860	2,98	17780	3,06	20990	3,12
	55	-	-	-	-	-	-	-	-	9580	4,39	11960	4,49	14520	4,57	17240	4,60
HRM054U4	35	-	-	6650	3,09	8090	3,09	9950	3,09	12190	3,07	14780	3,04	17690	3,00	20900	2,92
	55	-	-	-	-	-	-	-	-	9530	4,76	11880	4,72	14430	4,70	17160	4,68
HRM058U4	35	-	-	7140	3,32	8690	3,31	10690	3,31	13090	3,30	15880	3,27	19000	3,21	22450	3,13
	55	-	-	-	-	-	-	-	-	10260	5,17	12790	5,13	15540	5,10	18480	5,09
HRM060T4	35	6250	3,42	7350	3,31	8960	3,26	11030	3,28	13530	3,34	16410	3,43	19640	3,52	23180	3,61
	55	-	-	-	-	-	-	8210	4,88	10590	4,98	13220	5,08	16060	5,17	19060	5,23
HRM060U4	35	-	-	7380	3,42	8980	3,42	11040	3,42	13520	3,41	16400	3,37	19630	3,32	23190	3,24
	55	-	-	-	-	-	-	-	-	10600	5,34	13210	5,29	16050	5,27	19080	5,25
HLM068T4	35	7330	3,98	8630	3,85	10500	3,80	12910	3,82	15810	3,88	19170	3,98	22950	4,09	27120	4,20
	55	-	-	-	-	-	-	9520	5,64	12230	5,75	15240	5,86	18520	5,97	22020	6,04
HLM072T4	35	7670	4,17	9020	4,03	10990	3,98	13520	4,00	16570	4,07	20100	4,17	24060	4,29	28400	4,39
	55	-	-	-	-	-	-	10030	5,95	12920	6,07	16110	6,20	19570	6,31	23250	6,38
HLM075T4	35	7820	4,43	9180	4,44	11160	4,44	13730	4,44	16820	4,42	20390	4,38	24410	4,31	28830	4,21
	55	-	-	-	-	-	-	10440	6,72	13410	6,63	16710	6,57	20310	6,54	24160	6,52
HLM078T4	35	8210	4,66	9650	4,66	11740	4,67	14430	4,66	17680	4,64	21440	4,60	25670	4,53	30310	4,42
	55	-	-	-	-	-	-	10850	6,98	13930	6,89	17370	6,83	21110	6,79	25100	6,77
HLM081T4	35	8520	4,83	10020	4,84	12190	4,85	14980	4,84	18350	4,82	22260	4,77	26640	4,70	31460	4,59
	55	-	-	-	-	-	-	11260	7,25	14470	7,15	18030	7,09	21910	7,05	26060	7,03
HCM094T4	35	9880	5,79	11620	5,81	14130	5,82	17380	5,82	21290	5,79	25820	5,73	30900	5,65	36500	5,52
	55	-	-	-	-	-	-	13060	8,39	16770	8,29	20910	8,21	25410	8,17	30220	8,14
HCM109T4	35	11380	6,82	13370	6,85	16260	6,86	19990	6,86	24500	6,82	29710	6,76	35560	6,66	41990	6,51
	55	-	-	-	-	-	-	15110	9,69	19400	9,58	24190	9,50	29390	9,44	34960	9,41
HCM120T4	35	12420	7,47	14600	7,50	17760	7,51	21830	7,51	26740	7,47	32430	7,40	38820	7,29	45850	7,13
	55	-	-	-	-	-	-	16490	10,61	21180	10,49	26400	10,40	32080	10,34	38160	10,30

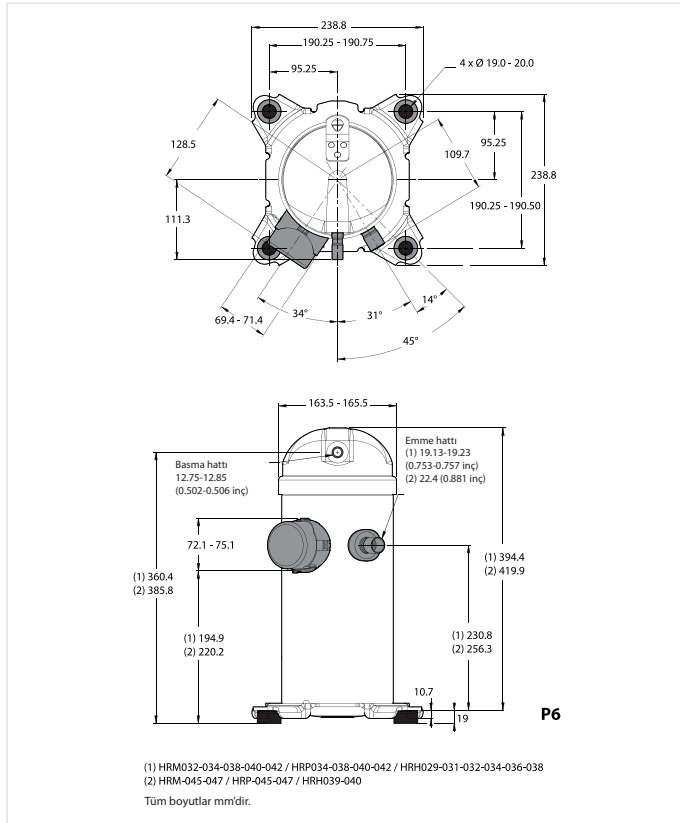
To) °C olarak buharlaşma sıcaklığı.
Tc) °C olarak yoğunlaşma sıcaklığı.
H) W olarak ısıtma kapasitesi.
Pe) kW olarak giriş gücü.
Subcooling: 8,3 K.
Superheat: 11,1 K.
Voltaj kodu: G: 380-480 V/3/60 Hz.

Boyutlar

Terimler

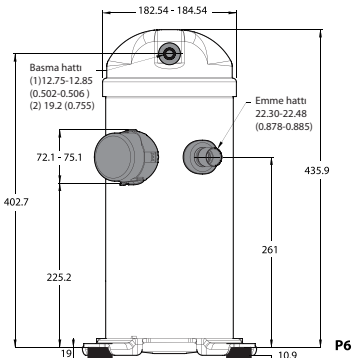
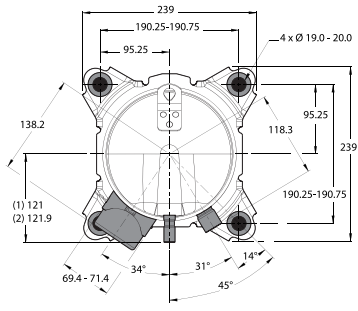
Tür	Ebat	Motor	Özellikler																								
HRH	036	U1L	P6																								
Uygulama: H: yüksek sıcaklık / iklimlendirme			Diğer özellikler																								
Ürün grubu: C: hafif ticari scroll R: konut scroll (yeni platform) L: hafif ticari scroll (yeni platform)			<table border="1"><thead><tr><th></th><th>Yağ gözetleme camı</th><th>Yağ dengeleme</th><th>Yağ tahliye</th><th>LP servis portu</th><th>Gaz dengeleme portu</th></tr></thead><tbody><tr><td>6</td><td>Yok</td><td>Yok</td><td>Yok</td><td>Yok</td><td>Yok</td></tr><tr><td>7</td><td>Dişli</td><td>Yok</td><td>Yok</td><td>Yok</td><td>Yok</td></tr><tr><td>8</td><td>Yok</td><td>Sert lehimli</td><td>Yok</td><td>Yok</td><td>Sert lehimli</td></tr></tbody></table>		Yağ gözetleme camı	Yağ dengeleme	Yağ tahliye	LP servis portu	Gaz dengeleme portu	6	Yok	Yok	Yok	Yok	Yok	7	Dişli	Yok	Yok	Yok	Yok	8	Yok	Sert lehimli	Yok	Yok	Sert lehimli
	Yağ gözetleme camı	Yağ dengeleme	Yağ tahliye	LP servis portu	Gaz dengeleme portu																						
6	Yok	Yok	Yok	Yok	Yok																						
7	Dişli	Yok	Yok	Yok	Yok																						
8	Yok	Sert lehimli	Yok	Yok	Sert lehimli																						
Soğutkan ve yağlayıcı: M: R22, alkilbenzen yağlayıcı P: R407C, PVE yağlayıcı H: R410A, PVE yağlayıcı J: R410A, PVE yağlayıcı			Boru ve elektrik bağlantıları P: sert lehimli bağlantılar, tırnaklı terminaller C: sert lehimli bağlantılar, dişli terminaller																								
Model varyasyonu: T: 7,2/54,4 °C için optimize tasarım U: 7,2/37,8 °C için optimize tasarım			Motor koruması L: iç motor koruması																								
Nominal kapasite 60 HZ, ARI KOŞULLARINDA BIN BTU/SA.			Motor voltaj kodu 1: 208-230V/1~/60 Hz 2: 200-220V/3~/50Hz & 208-230V/3~/60 Hz 4: 380-400V/3~/50 Hz & 460V/3~/60 Hz 5: 220-240V/1~/50 Hz 7: 500V/3~/50 Hz & 575V/ 3~/60 Hz 9: 380V/3~/60 Hz																								

HRM032-034-038-040-042/HRP034-038-040-042/HRH029-031-032-034-036-038/HRM-045-047/ HRP-045-047/HRH039-040

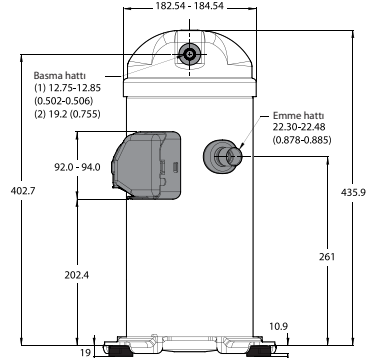
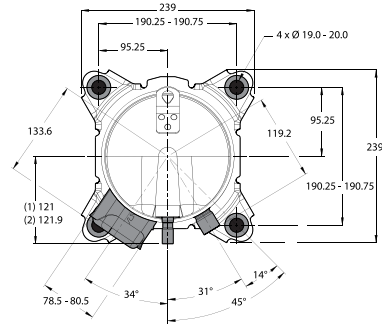


Boyutlar

**HRM048-051-054-058-060/HLM068-072-075-078-081/HRP048-051-054-058-060/
HLP068-072-075-078-081/HRH041-044-049-051-054-056/HLH061-068/HLJ072-075-083**

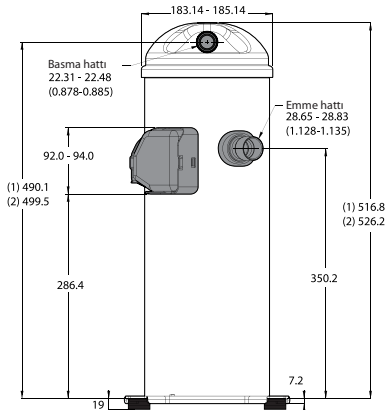
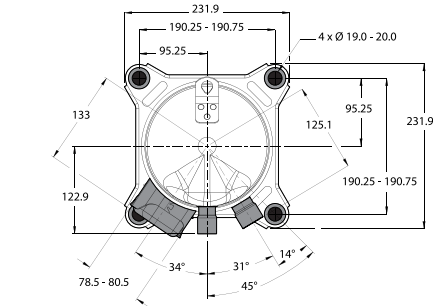


(1) HRM048-051-054-058-060 / HLM068-072-075 / HRP048-051-054-058-060 /
HLP068-072-075 / HRH041-044-049-051-054-056 / HLH061-068 / HLJ072-075-083
(2) HLM078-081 / HLP078-081
Tüm boyutlar mm'dir.



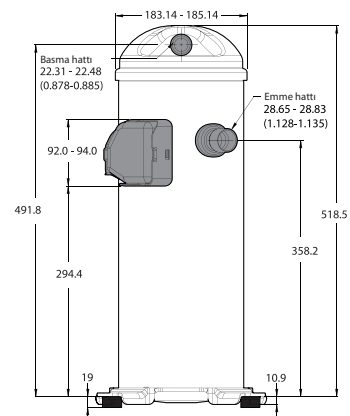
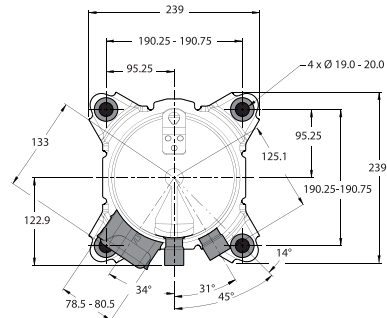
(1) HRM048-051-054-058-060 / HLM068-072-075 / HRP048-051-054-058-060 /
HLP068-072-075 / HRH041-044-049-051-054-056 / HLH061-068 / HLJ072-075-083
(2) HLM078-081 / HLP078-081
Tüm boyutlar mm'dir.

HCM/HCP 094-109-120



(1) HCM/HCP 094
(2) HCM/HCP 109-120
Tüm boyutlar mm'dir.

HCI090-105-120



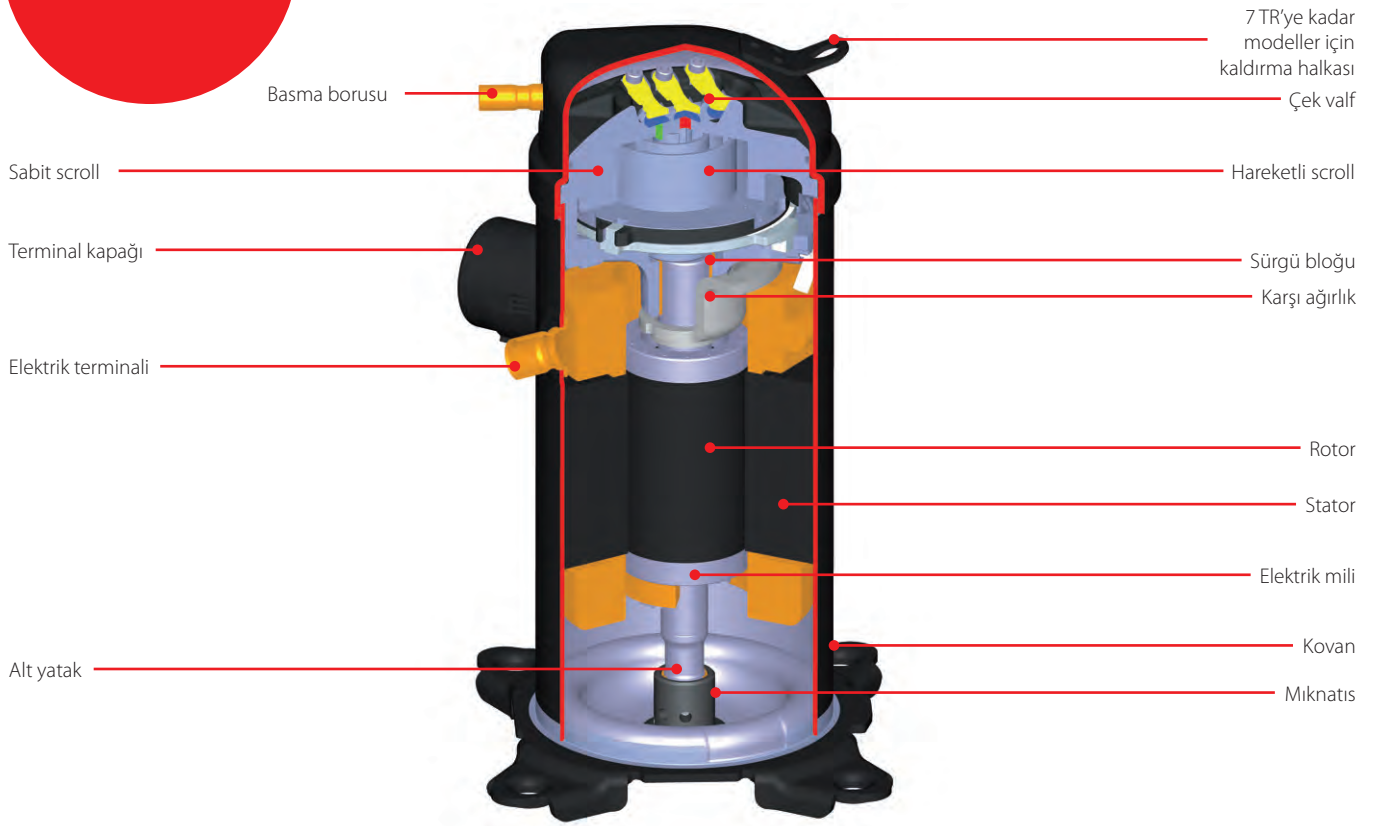
HCI090-105-120
Tüm boyutlar mm'dir.

HHP – Danfoss ısıtma optimizasyonlu scroll kompresör - R407C

Isı Pompalı Scroll kompresör, daha geniş bir sıcaklık aralığında çalışır. Bu sayede, dış ortam sıcaklığı -20 °C olduğunda bile ısı pompalarının son derece verimli olacaktır.

Yardımcı bir ısıtma kaynağı kullanımını azaltarak müşterilerinizin enerji tasarrufu sağlayabilecektir.

Özellikler HHP



Detaylar

- Basma çek valfi: geri dönüş ve buna bağlı kapama sesi olmaz.
- Radyal scroll uyumu: ters sıvı akışına yüksek mukavemet
- Eksenel scroll uyumu: düşük kalkış akımı
- Yağ enjeksiyonu: zor koşullarda iyi yağlama
- Kurşunsuz yataklar: düşük yağlamayla bile yüksek güvenilirlik
- HOOP (Sıcak Yağ Fazlası Koruması) ısıl valfi ile birlikte patentli koruma: mükemmel güvenilirlik
- Standart boyutlar ve borular: hem yeni kurulumlar hem yenileme pazarı için idealdir.

Teknik veriler ve sipariş

HHP - R407C - 50 Hz - Isıtma için scroll kompresörler

Teknik veriler

Tür	Isıtma kapasitesi	Güç girişi	Maks. A.	Isıtma verimliliği	Süpürme hacmi	Silindir hacmi	Yağ şarjı	Net ağırlık
	[W]	[W]	[A]	[COP W/W]	[cm³/dev.]	[m³/sa.] @2900 [rpm]	[L]	[kg]
HHP015T4LP6	4800	1540	5,1	3,13	34	5,9	1,06	31
HHP015T5LP6	4880	1660	14,2	2,93	34	5,9	1,06	30
HHP019T4LP6	5780	1910	5,8	3,02	41	7,1	1,06	31
HHP019T5LP6	5830	2040	17,7	2,86	41	7,1	1,06	31
HHP021T4LP6	6410	2030	5,8	3,16	46	8	1,06	31
HHP021T5LP6	6630	2110	18,2	3,15	46	8	1,06	31
HHP026T4LP6	8100	2520	7,1	3,22	57	10	1,06	31
HHP026T5LP6	8160	2680	22,7	3,04	57	10	1,06	31
HHP030T4LC6	9700	3070	8,6	3,17	67	11,7	1,57	37
HHP030T5LC6	9790	3190	27,7	3,07	67	11,7	1,57	41
HHP038T4LC6	12050	3730	10,8	3,23	82	14,2	1,57	39
HHP038T5LC6	12140	3850	35,2	3,16	82	14,2	1,57	41
HHP045T4LC6	13940	4300	12,6	3,25	99	17,2	1,57	40

Buharlaşma sıcaklığı: -7 °C.

Önceden bildirimde bulunmaksızın değişiklik yapılabilir.

Yoğuşma sıcaklığı: 50 °C.

Koşullar 400 V/3 fazlı/50 Hz (motor T4), 230 V/1 fazlı/50 Hz (motor T5).

Superheat: 10 K.

Subcooling: 5 K.

HHP - R407C - 50 Hz

Sipariş

Tür	Model Varyasyonu	Bağlantılar	Özellikler	Tekli paket		Endüstriyel paket	
				4	5	4	5
HHP015	T	P	6	121U9002	121U9004	121U9001	121U9003
HHP019	T	P	6	121U9006	121U9008	121U9005	121U9007
HHP021	T	P	6	121U9010	121U9012	121U9009	121U9011
HHP026	T	P	6	121U9014	121U9016	121U9013	121U9015
HHP030	T	C	6	121U9018	121U9020	121U9017	121U9019
HHP038	T	C	6	121U9022	121U9024	121U9021	121U9023
HHP045	T	C	6	121U9026	-	121U9025	-

HHP - R407C - 50 Hz

Performans tablosu

Tür	To	-25		-20		-15		-10		-5		0		5		10		15	
	Tc	H	Pe	H	Pe	H	Pe	H	Pe	H	Pe	H	Pe	H	Pe	H	Pe	H	Pe
HHP015T4	40	2 550	1,1	3 070	1,1	3 720	1,2	4 510	1,3	5 450	1,3	6 520	1,4	7 730	1,4	9 080	1,4	10 570	1,4
	50	2 620	1,5	3 050	1,5	3 620	1,5	4 320	1,5	5 150	1,6	6 120	1,6	7 220	1,7	8 460	1,7	9 840	1,7
	60	-	-	-	-	3 860	2,2	4 410	2,1	5 090	2,1	5 890	2,1	6 830	2,1	7 900	2,1	9 100	2,1
HHP019T4	40	3 070	1,3	3 680	1,4	4 450	1,5	5 400	1,5	6 520	1,6	7 810	1,7	9 270	1,7	10 900	1,7	12 690	1,7
	50	3 180	1,7	3 680	1,7	4 340	1,8	5 180	1,9	6 180	1,9	7 340	2,0	8 670	2,1	10 160	2,2	11 830	2,2
	60	-	-	-	-	4 660	2,3	5 300	2,4	6 110	2,4	7 070	2,5	8 200	2,6	9 480	2,7	10 930	2,8
HHP021T4	40	3 530	1,4	4 250	1,5	5 090	1,6	6 080	1,7	7 230	1,7	8 570	1,8	10 100	1,8	11 840	1,7	13 820	1,7
	50	3 430	1,6	4 080	1,8	4 860	1,9	5 770	2,0	6 830	2,1	8 070	2,1	9 500	2,2	11 140	2,2	13 000	2,2
	60	-	-	-	-	4 710	2,2	5 530	2,3	6 510	2,5	7 650	2,6	8 970	2,7	10 490	2,8	12 240	2,8
HHP026T4	40	4 540	1,7	5 410	1,9	6 440	2,0	7 650	2,1	9 070	2,1	10 740	2,2	12 690	2,2	14 950	2,1	17 550	2,0
	50	4 590	2,0	5 350	2,1	6 260	2,3	7 330	2,4	8 610	2,6	10 120	2,6	11 900	2,7	13 970	2,7	16 370	2,7
	60	-	-	-	-	6 240	2,7	7 150	2,9	8 250	3,0	9 560	3,2	11 130	3,3	12 980	3,3	15 150	3,3
HHP030T4	40	4 910	2,1	6 100	2,3	7 480	2,4	9 050	2,6	10 830	2,6	12 830	2,7	15 060	2,7	17 520	2,8	20 240	2,9
	50	4 830	2,3	5 940	2,6	7 230	2,8	8 690	3,0	10 350	3,1	12 200	3,2	14 270	3,4	16 560	3,5	19 090	3,6
	60	-	-	-	-	7 000	3,1	8 330	3,4	9 850	3,6	11 550	3,8	13 440	4,0	15 540	4,2	17 870	4,4
HHP038T4	40	6 150	2,4	7 600	2,8	9 360	3,0	11 390	3,2	13 660	3,2	16 130	3,3	18 750	3,3	21 510	3,4	24 360	3,6
	50	5 730	2,2	7 120	2,8	8 800	3,3	10 740	3,6	12 890	3,8	15 220	4,0	17 700	4,1	20 280	4,2	22 940	4,4
	60	-	-	-	-	8 090	3,2	9 930	3,8	11 970	4,2	14 170	4,5	16 500	4,7	18 920	5,0	21 400	5,2
HHP045T4	40	7 110	3,0	8 800	3,1	10 830	3,3	13 180	3,5	15 800	3,7	18 660	3,8	21 700	3,9	24 890	3,8	28 180	3,7
	50	6 630	3,5	8 240	3,7	10 190	3,9	12 420	4,2	14 910	4,4	17 610	4,6	20 480	4,7	23 460	4,8	26 540	4,8
	60	-	-	-	-	9 360	4,5	11 490	4,8	13 850	5,1	16 400	5,5	19 100	5,7	21 890	6,0	24 760	6,1

To) °C olarak buharlaşma sıcaklığı.

Tc) °C olarak yoğuşma sıcaklığı.

H) W olarak ısıtma kapasitesi.

Pe) kW olarak giriş gücü.

Subcooling: 5 K.

Superheat: 5 K.

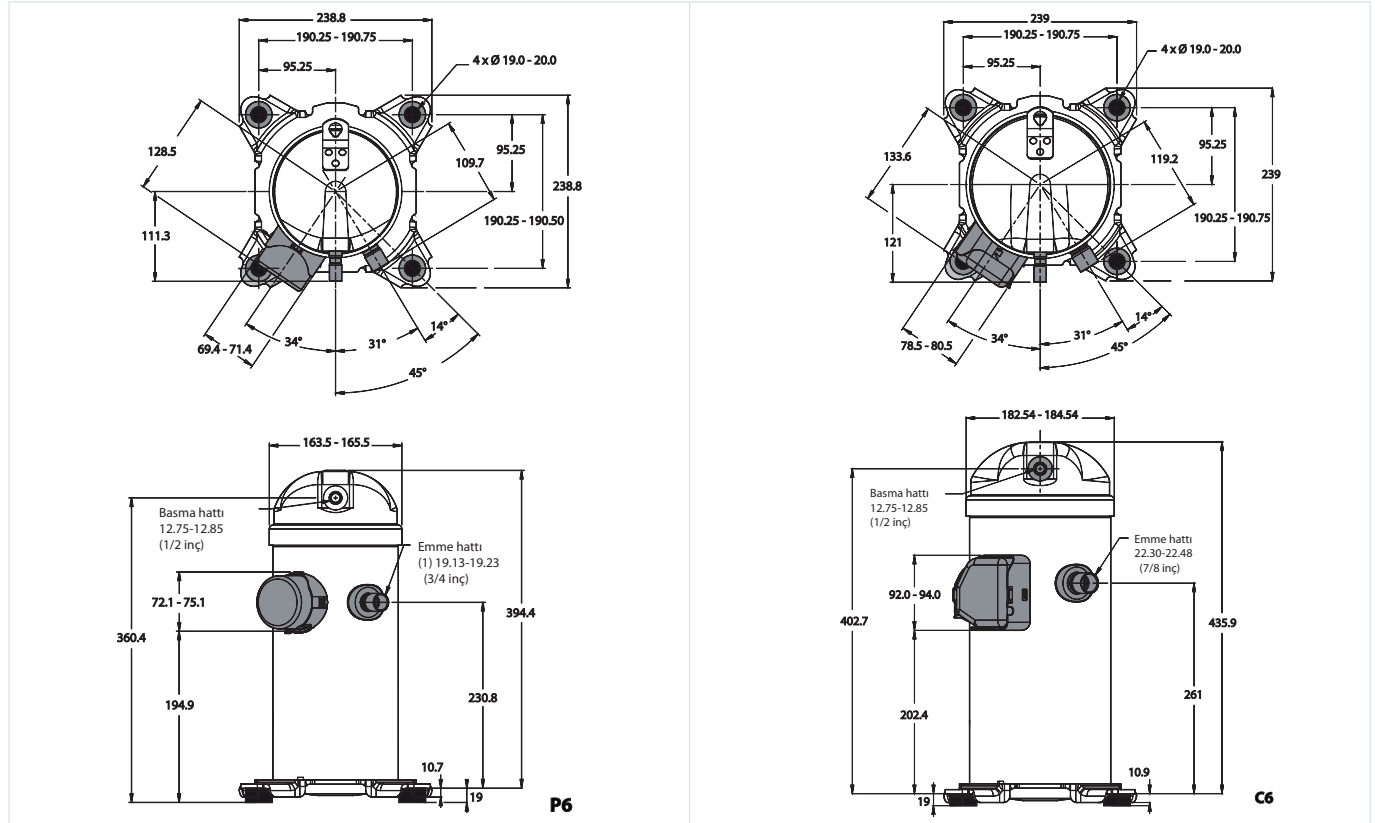
Boyutlar

Terimler

	Tür	Ebat	Motor	Özellikler												
Uygulama: H: yüksek sıcaklık	HHP	030	T4L	P6												
Ürün grubu: HP: ısı pompası R407C PVE																
Nominal kapasite:																
Model varyasyonu: T motor tasarımı																
				Diğer özellikler												
				<table border="1"><thead><tr><th></th><th>Yağ gözetleme camı</th><th>Yağ dengeleme</th><th>Yağ tahliye</th><th>LP servis portu</th><th>Gaz dengeleme portu</th></tr></thead><tbody><tr><td>6</td><td>Yok</td><td>Yok</td><td>Yok</td><td>Yok</td><td>Yok</td></tr></tbody></table>		Yağ gözetleme camı	Yağ dengeleme	Yağ tahliye	LP servis portu	Gaz dengeleme portu	6	Yok	Yok	Yok	Yok	Yok
	Yağ gözetleme camı	Yağ dengeleme	Yağ tahliye	LP servis portu	Gaz dengeleme portu											
6	Yok	Yok	Yok	Yok	Yok											
				Boru ve elektrik bağlantıları P: sert lehimli bağlantılar, tırnaklı terminaler C: sert lehimli bağlantılar, dişli terminaler												
				Motor koruması L: iç motor koruması												
				Motor voltaj kodu 4: 380-400V/3~/50 Hz 5: 220-240V/1~/50 Hz												

HHP015-019-021-026

HHP030-038-045



MLZ/LLZ – Soğutma için Danfoss scroll kompresörler

MLZ ve LLZ scroll kompresörler, R134a, R404A/R507A, R22, R407A soğutkanların kullanıldığı ticari ve hafif ticari soğutma uygulamalarına yöneliktir. Kompresörlerin büyük kısmı için hem sert lehimli hem rotalock bağlantılar mevcuttur.

MLZ: orta sıcaklık scroll kompresörleri (R404A/R507A, R134a, R22).
LLZ: ekonomizer hattı ile düşük sıcaklık scroll kompresörü mevcuttur (R404A, R507A).

Özellikler MLZ/LLZ

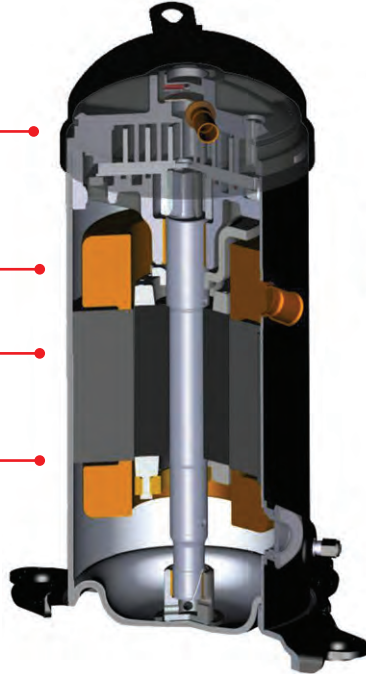


Yüksek verimlilikte motor

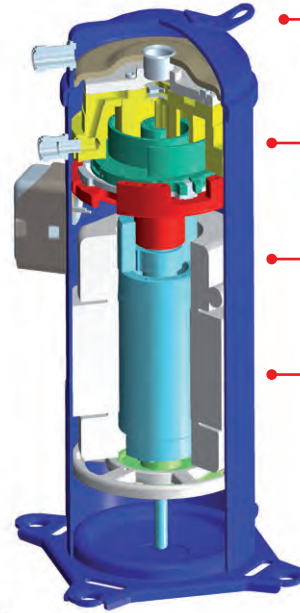
Soğutma uygulamaları için optimize basınç oranı

Optimize scroll tasarımı

HOOP aşırı yük koruması Rotalock veya sert lehimli bağlantılar



MLZ



LLZ

Opsiyonel ses gömleği ses seviyelerini düşürür.

Çoklu soğutkanlı scroll kompresörler envanter tasarrufu sağlar.

Soğutulmuş ürünlerin nakliyesine uygundur.

Opsiyonel ekonomizer kitiyle mevcut olan buhar püskürtme, LLZ verimliliğini ve soğutma kapasitesini yükseltir.

Detaylar

- Özellikle büyük kapasitelerde kompakt tasarım
- Orta sıcaklıklar için mevcut scroll serisini tamamlar.
- **Enerji Tasarrufları**
Soğutma için scroll kompresörlerle sisteminizi optimize edebilirsiniz. Soğutma uygulamalarında enerji verimli motor ve optimize scroll sarımının birleştirilmesi, sabit hızlı kompresörlerde yüksek verimlilik sağlar. Opsiyonel buhar püskürtme, soğutma kapasitesini ve verimliliği LLZ'de %20'den fazla yükseltir.

- **Güvenilirlik**
Sistem güvenilirliğini artırarak bakım ve garanti maliyetlerini düşürebilirsiniz. Uyumlu scroll tasarımı ve basit üretim prosesiyle geliştirilmiş, %30 daha az parça içeren yataklar sayesinde güvenilirlik bu kompresör serisinin asli unsurlarından biridir. Patentli termal hata koruması, mükemmel güvenilirliğe de katkı sağlar. Sahada servis maliyetlerinizi düşürmenin akıllıca bir yoludur.

- **Düşük ses**
Sektördeki en düşük ses seviyesi ile gürültü kirliliğini engeller. Scroll teknolojisi tasarımı itibarıyla sessizdir: scroll sürekli sorunsuz sıkıştırma sağlarken, emme ve basma valflerinin bulunmaması ve benzersiz disk çek valfi tasarımı sessiz ve titreşimsiz çalışma sağlar.
- **Kompaktlık**
Benzerlerine göre %30'a kadar daha küçük zemin alanı, lojistik masraflarını azaltır ve sistemde alan açar.

Teknik veriler ve sipariş

MLZ scroll kompresörler - R404A/R134a/R22

Sipariş - rotalock versiyonu - tekli paket

Tür	Model	Bağlantılar	Özellikler	Voltaj kodu 1	Voltaj kodu 2	Voltaj kodu 4	Voltaj kodu 5	Voltaj kodu 7	Voltaj kodu 9
MLZ015	T	T	9	121U8513	121U8553	121U8529	121U8521	-	121U8545
MLZ019	T	T	9	121U8515	121U8555	121U8531	121U8523	-	121U8547
MLZ021	T	T	9	121U8517	121U8557	121U8533	121U8525	121U8541	121U8549
MLZ026	T	T	9	121U8519	121U8559	121U8535	121U8527	121U8543	121U8551
MLZ030	T	Q	9	121U8561	121U8597	121U8573	121U8567	121U8581	121U8589
MLZ038	T	Q	9	121U8563	121U8599	121U8575	121U8569	121U8583	121U8591
MLZ042	T	Q	9	121U8565	-	-	121U8571	-	-
MLZ045	T	Q	9	-	121U8601	121U8577	-	121U8585	121U8593
MLZ048	T	Q	9	-	121U8603	121U8579	-	121U8587	121U8595
MLZ058	T	Q	9	-	121U8627	121U8609	-	121U8615	121U8621
MLZ066	T	Q	9	-	121U8623	121U8605	-	121U8611	121U8617
MLZ076	T	Q	9	-	121U8625	121U8607	-	121U8613	121U8619

MLZ scroll kompresörler - R404A/R134a/R22

Sipariş - rotalock versiyonu - endüstriyel paket

Tür	Model	Bağlantılar	Özellikler	Voltaj kodu 1	Voltaj kodu 2	Voltaj kodu 4	Voltaj kodu 5	Voltaj kodu 7	Voltaj kodu 9
MLZ015	T	T	9	121U8512	121U8552	121U8528	121U8520	-	121U8544
MLZ019	T	T	9	121U8514	121U8554	121U8530	121U8522	-	121U8546
MLZ021	T	T	9	121U8516	121U8556	121U8532	121U8524	121U8540	121U8548
MLZ026	T	T	9	121U8518	121U8558	121U8534	121U8526	121U8542	121U8550
MLZ030	T	Q	9	121U8560	121U8596	121U8572	121U8566	121U8580	121U8588
MLZ038	T	Q	9	121U8562	121U8598	121U8574	121U8568	121U8582	121U8590
MLZ042	T	Q	9	121U8564	-	-	121U8570	-	-
MLZ045	T	Q	9	-	121U8600	121U8576	-	121U8584	121U8592
MLZ048	T	Q	9	-	121U8602	121U8578	-	121U8586	121U8594
MLZ058	T	Q	9	-	121U8626	121U8608	-	121U8614	121U8620
MLZ066	T	Q	9	-	121U8622	121U8604	-	121U8610	121U8616
MLZ076	T	Q	9	-	121U8624	121U8606	-	121U8612	121U8618

LLZ scroll kompresörler - R404A/R507

Sipariş - rotalock versiyonu - tekli paket

Tür	Model varyasyonu	Bağlantılar	Özellikler	Voltaj kodu 2	Voltaj kodu 4	
Danfoss palet	LLZ013	T	Q	9	121L9519	121L9517
	LLZ015	T	Q	9	121L9515	121L9513
	LLZ018	T	Q	9	121L9511	121L9509
	LLZ024	T	Q	9	121L9507	121L9505
	LLZ033	T	Q	9	-	121L9501

LLZ scroll kompresörler - R404A/R507

Sipariş - rotalock versiyonu - endüstriyel paket

Tür	Model varyasyonu	Bağlantılar	Özellikler	Voltaj kodu 2	Voltaj kodu 4	
Danfoss palet	LLZ013	T	Q	9	121L9518	121L9516
	LLZ015	T	Q	9	121L9514	121L9512
	LLZ018	T	Q	9	121L9510	121L9508
	LLZ024	T	Q	9	121L9506	121L9504
	LLZ033	T	Q	9	-	121L9500

Teknik veriler ve sipariş

MLZ scroll kompresörler - R404A/R134a/R22

Sipariş - sert lehimli versiyon - tekli paket

	Tür	Model	Bağlantılar	Özellikler	Voltaj kodu 1	Voltaj kodu 2	Voltaj kodu 4	Voltaj kodu 5	Voltaj kodu 7	Voltaj kodu 9
Danfoss palet	MLZ015	T	P	9	--	120U8036	121U8002	121U8024	--	--
	MLZ019	T	P	9	121U8060	121U8038	121U8004	121U8026	--	--
	MLZ021	T	P	9	121U8062	121U8040	121U8006	121U8028	--	--
	MLZ026	T	P	9	121U8064	121U8042	121U8008	121U8030	--	--
	MLZ030	T	C	9	121U8066	121U8044	121U8010	121U8032	--	--
	MLZ038	T	C	9	121U8068	121U8046	121U8012	121U8034	--	--
	MLZ042	T	C	9	--	--	--	121U8419	--	--
	MLZ045	T	C	9	--	121U8048	121U8014	--	--	--
	MLZ048	T	C	9	--	121U8050	121U8016	--	--	--
	MLZ058	T	C	9	--	121U8052	121U8018	--	--	--
	MLZ066	T	C	9	--	121U8054	121U8020	--	--	--
MLZ076	T	C	9	--	121U8056	121U8022	--	--	--	
ABD palet	MLZ015	T	P	9	120U8058	120U8036	120U8002	120U8024	--	120U8413
	MLZ019	T	P	9	120U8060	120U8038	120U8004	120U8026	--	120U8266
	MLZ021	T	P	9	120U8062	120U8040	120U8006	120U8028	--	120U8272
	MLZ026	T	P	9	120U8064	120U8042	120U8008	120U8030	--	120U8278
	MLZ030	T	C	9	120U8066	120U8044	120U8010	120U8032	--	120U8284
	MLZ038	T	C	9	120U8068	120U8046	120U8012	120U8034	--	120U8296
	MLZ042	T	C	9	120U8399	--	--	--	--	--
	MLZ045	T	C	9	--	120U8048	120U8014	--	120U8332	120U8302
	MLZ048	T	C	9	--	120U8050	120U8016	--	120U8338	120U8308
	MLZ058	T	C	9	--	120U8052	120U8018	--	120U8344	120U8314
	MLZ066	T	C	9	--	120U8054	120U8020	--	120U8350	--
MLZ076	T	C	9	--	120U8056	120U8022	--	120U8356	--	

MLZ scroll kompresörler - R404A/R134a/R22

Sipariş - sert lehimli versiyon - endüstriyel paket

	Tür	Model	Bağlantılar	Özellikler	Voltaj kodu 1	Voltaj kodu 2	Voltaj kodu 4	Voltaj kodu 5	Voltaj kodu 7	Voltaj kodu 9
Danfoss palet	MLZ015	T	P	9	--	120U8035	121U8001	121U8023	--	--
	MLZ019	T	P	9	121U8059	121U8037	121U8003	121U8025	--	--
	MLZ021	T	P	9	121U8061	121U8039	121U8005	121U8027	--	--
	MLZ026	T	P	9	121U8063	121U8041	121U8007	121U8029	--	--
	MLZ030	T	C	9	121U8065	121U8043	121U8009	121U8031	--	--
	MLZ038	T	C	9	121U8067	121U8045	121U8011	121U8033	--	--
	MLZ042	T	C	9	--	--	--	121U8418	--	--
	MLZ045	T	C	9	--	121U8047	121U8013	--	--	--
	MLZ048	T	C	9	--	121U8049	121U8015	--	--	--
	MLZ058	T	C	9	--	121U8051	121U8017	--	--	--
	MLZ066	T	C	9	--	121U8053	121U8019	--	--	--
MLZ076	T	C	9	--	121U8055	121U8021	--	--	--	
ABD palet	MLZ015	T	P	9	120U8057	120U8035	120U8001	120U8023	--	120U8412
	MLZ019	T	P	9	120U8059	120U8037	120U8003	120U8025	--	120U8265
	MLZ021	T	P	9	120U8061	120U8039	120U8005	120U8027	--	120U8271
	MLZ026	T	P	9	120U8063	120U8041	120U8007	120U8029	--	120U8277
	MLZ030	T	C	9	120U8065	120U8043	120U8009	120U8031	--	120U8283
	MLZ038	T	C	9	120U8067	120U8045	120U8011	120U8033	--	120U8295
	MLZ042	T	C	9	120U8398	--	--	--	--	--
	MLZ045	T	C	9	--	120U8047	120U8013	--	120U8331	120U8301
	MLZ048	T	C	9	--	120U8049	120U8015	--	120U8337	120U8307
	MLZ058	T	C	9	--	120U8051	120U8017	--	120U8343	120U8313
	MLZ066	T	C	9	--	120U8053	120U8019	--	120U8349	--
MLZ076	T	C	9	--	120U8055	120U8021	--	120U8355	--	

Teknik veriler ve sipariş

MLZ - R404A/R134a/R22 - 50 Hz

Scroll kompresörler

Tür	HP	Nominal soğutma kapasitesi *)		Güç girişi *)	Verimlilik *)		Süpürme hacmi	Silindir hacmi	Yağ şarjı	Net ağırlık (yağ ile)	
		[W]	[Btu/sa.]		[kW]	COP					EER
		[W]	[Btu/sa.]		[kW]	[W/W]					[Btu/sa./W]
R404A **)	MLZ015	2	3300	11300	1,75	1,89	6,45	33,8	5,9	1,1	31
	MLZ019	2,5	4500	15200	2,16	2,06	7,03	43,5	7,6	1,1	31
	MLZ021	3	4700	16100	2,27	2,08	7,10	46,2	8,0	1,1	31
	MLZ026	3,5	5800	19800	2,90	2,00	6,83	57,1	9,9	1,1	31
	MLZ030	4	7100	24200	3,35	2,11	7,20	68,8	12,0	1,6	41
	MLZ038	5	8400	28800	3,86	2,19	7,48	81,0	14,1	1,6	41
	MLZ042	5,5	9500	32500	4,72	2,02	6,90	93,1	16,2	1,6	41
	MLZ045	6	10200	35000	4,89	2,09	7,14	98,6	17,2	1,6	41
	MLZ048	7	11200	38400	5,38	2,09	7,14	107,5	18,7	1,6	41
	MLZ058	7,5	13000	44300	6,08	2,13	7,27	126,0	21,9	2,7	47
R134a	MLZ066	9	15100	51400	7,01	2,15	7,34	148,8	25,9	2,7	47
	MLZ076	10	17300	59100	7,93	2,18	7,44	162,4	28,3	2,7	47
	MLZ015	2	2000	6700	1,02	1,94	6,62	33,8	5,9	1,1	31
	MLZ019	2,5	2500	8700	1,28	1,98	6,76	43,5	7,6	1,1	31
	MLZ021	3	2700	9200	1,33	2,04	6,97	46,2	8,0	1,1	31
	MLZ026	3,5	3300	11400	1,62	2,05	7,00	57,1	9,9	1,1	31
	MLZ030	4	4000	13700	1,93	2,09	7,14	68,8	12,0	1,6	41
	MLZ038	5	4700	16100	2,34	2,02	6,90	81,0	14,1	1,6	41
	MLZ042	5,5	5300	18200	2,74	1,95	6,66	93,1	16,2	1,6	41
	MLZ045	6	5800	19900	2,69	2,17	7,41	98,6	17,2	1,6	41
R22	MLZ048	7	6200	21200	2,91	2,13	7,27	107,5	18,7	1,6	41
	MLZ058	7,5	7400	25300	3,61	2,05	7,00	126,0	21,9	2,7	47
	MLZ066	9	8600	29400	4,10	2,10	7,17	148,8	25,9	2,7	47
	MLZ076	10	9600	32800	4,67	2,05	7,00	162,4	28,3	2,7	47
	MLZ015	2	3300	11200	1,53	2,15	7,34	33,8	5,9	1,1	31
	MLZ019	2,5	4300	14700	1,87	2,30	7,85	43,5	7,6	1,1	31
	MLZ021	3	4600	15600	2,02	2,27	7,75	46,2	8,0	1,1	31
	MLZ026	3,5	5700	19300	2,43	2,33	7,96	57,1	9,9	1,1	31
	MLZ030	4	6800	23400	2,93	2,33	7,96	68,8	12,0	1,6	41
	MLZ038	5	8100	27500	3,45	2,34	7,99	81,0	14,1	1,6	41
MLZ042	5,5	9100	31100	4,23	2,15	7,34	93,1	16,2	1,6	41	
MLZ045	6	9300	31700	4,14	2,24	7,65	98,6	17,2	1,6	41	
MLZ048	7	10600	36100	4,53	2,33	7,96	107,5	18,7	1,6	41	
MLZ058	7,5	12300	42000	5,29	2,33	7,96	126,0	21,9	2,7	47	
MLZ066	9	14100	48300	5,94	2,38	8,13	148,8	25,9	2,7	47	
MLZ076	10	16600	56600	6,96	2,38	8,13	162,4	28,3	2,7	47	

*) EN12900 koşullarında, -10 °C, Tc 45 °C, RGT 20 °C, SC 0 K.

***) R507 performans verileri, R404A performans verileriyle neredeyse aynıdır.

****) R134a koşulları: -10 °C, Tc 45 °C, SH 10 K, SC 0 K.

Motor voltaj kodu 4: 400 V/3~/50 Hz ve 460 V/3~/60 Hz.

MLZ042: motor voltaj kodu 5: 220-240 V/1~/50 Hz.

Teknik veriler ve sipariş

MLZ - R404A/R134a/R22 - 60 Hz

Scroll kompresörler

Tür	HP	Nominal soğutma kapasitesi *)		Güç girişi *)	Verimlilik *)		Süpürme hacmi	Silindir hacmi	Yağ şarjı	Net ağırlık (yağ ile)	
		[W]	[Btu/sa.]		COP	EER					
		[W]	[Btu/sa.]	[kW]	[W/W]	[Btu/sa./W]	[cm ³ /dev.]	[m ³ /sa.]	[Litre]	[kg]	
R404A **)	MLZ015	2	3800	13000	2,10	1,94	6,62	33,8	7,1	1,1	31
	MLZ019	2,5	5100	17400	2,58	1,97	6,73	43,5	9,1	1,1	31
	MLZ021	3	5400	18600	2,74	1,99	6,79	46,2	9,7	1,1	31
	MLZ026	3,5	6800	23100	3,44	1,96	6,69	57,1	12,0	1,1	31
	MLZ030	4	7900	27100	3,90	2,04	6,97	68,8	14,4	1,6	41
	MLZ038	5	9600	32600	4,70	2,03	6,93	81,0	17,0	1,6	41
	MLZ042	5,5	11100	37700	5,73	1,93	6,59	93,1	19,5	1,6	41
	MLZ045	6	11600	39400	5,64	2,05	7,00	98,6	20,7	1,6	41
	MLZ048	7	12600	43100	6,15	2,05	7,00	107,5	22,6	1,6	41
	MLZ058	7,5	14700	50000	7,35	1,99	6,79	126,0	26,4	2,7	47
	MLZ066	9	17100	58500	8,40	2,04	6,97	148,8	31,2	2,7	47
MLZ076	10	19500	66600	9,59	2,03	6,93	162,4	34,1	2,7	47	
R134a	MLZ015	2	2400	8300	1,19	2,04	6,97	33,8	7,1	1,1	31
	MLZ019	2,5	3100	10700	1,53	2,03	6,93	43,5	9,1	1,1	31
	MLZ021	3	3300	11300	1,58	2,10	7,17	46,2	9,7	1,1	31
	MLZ026	3,5	4100	14000	1,91	2,14	7,31	57,1	12,0	1,1	31
	MLZ030	4	4900	16900	2,35	2,10	7,17	68,8	14,4	1,6	41
	MLZ038	5	5800	19900	2,80	2,08	7,10	81,0	17,0	1,6	41
	MLZ042	5,5	6500	22100	3,33	1,94	6,62	93,1	19,5	1,6	41
	MLZ045	6	7100	24200	3,32	2,13	7,27	98,6	20,7	1,6	41
	MLZ048	7	7600	25800	3,54	2,13	7,27	107,5	22,6	1,6	41
	MLZ058	7,5	9100	31000	4,28	2,12	7,24	126,0	26,4	2,7	47
	MLZ066	9	10400	35500	4,85	2,15	7,34	148,8	31,2	2,7	47
MLZ076	10	11700	40000	5,61	2,09	7,14	162,4	34,1	2,7	47	
R22	MLZ015	2	3900	13500	1,74	2,26	7,72	33,8	7,1	1,1	31
	MLZ019	2,5	5300	17900	2,22	2,37	8,09	43,5	9,1	1,1	31
	MLZ021	3	5600	19100	2,36	2,37	8,09	46,2	9,7	1,1	31
	MLZ026	3,5	7000	23900	2,93	2,39	8,16	57,1	12,0	1,1	31
	MLZ030	4	8200	27900	3,46	2,37	8,09	68,8	14,4	1,6	41
	MLZ038	5	9600	32700	4,06	2,36	8,06	81,0	17,0	1,6	41
	MLZ042	5,5	11000	37400	5,00	2,19	7,48	93,1	19,5	1,6	41
	MLZ045	6	11700	39900	4,91	2,38	8,13	98,6	20,7	1,6	41
	MLZ048	7	12900	44000	5,36	2,40	8,19	107,5	22,6	1,6	41
	MLZ058	7,5	14900	50900	6,34	2,35	8,02	126,0	26,4	2,7	47
	MLZ066	9	17000	58200	7,14	2,39	8,16	148,8	31,2	2,7	47
MLZ076	10	20100	68600	8,40	2,39	8,16	162,4	34,1	2,7	47	

*) EN12900 koşullarında: -10 °C, Tc 45 °C, RGT 20 °C, SC 0 K.

**) R407 performans verileri, R404A performans verileriyle neredeyse aynıdır.

**) R134a koşulları: -10 °C, Tc 45 °C, SH 10 K, SC 0 K.

Motor voltaj kodu 4: 400 V/3~/50 Hz ve 460 V/3~/60 Hz.

MLZ042: motor voltaj kodu 1: 208-230 V/1~/60 Hz.

Teknik veriler ve sipariş

MLZ - R134a - 50/60 Hz

Scroll kompresörler

Tür	To	-10			-5		0		5		10		15	
		Tc	Qo	Pe	Qo	Pe	Qo	Pe	Qo	Pe	Qo	Pe	Qo	Pe
50 Hz	MLZ015T4	30	2 400	0,7	3 000	0,7	3 700	0,8	4 500	0,8	5 400	0,8	-	-
		40	-	-	2 700	0,9	3 300	0,9	4 100	0,9	4 900	0,9	5 900	1,0
		50	-	-	2 400	1,1	3 000	1,1	3 600	1,2	4 400	1,2	5 200	1,2
	MLZ019T4	30	3 100	0,9	3 800	1,0	4 700	1,0	5 800	1,0	7 000	1,0	-	-
		40	-	-	3 500	1,2	4 300	1,2	5 200	1,2	6 300	1,2	7 600	1,2
		50	-	-	3 100	1,4	3 800	1,5	4 700	1,5	5 600	1,5	6 700	1,5
	MLZ021T4	30	3 300	1,0	4 100	1,0	5 000	1,0	6 100	1,0	7 400	1,0	-	-
		40	-	-	3 700	1,2	4 600	1,2	5 600	1,2	6 700	1,3	8 000	1,3
		50	-	-	3 300	1,5	4 000	1,5	4 900	1,5	6 000	1,5	7 200	1,6
	MLZ026T4	30	4 100	1,2	5 100	1,2	6 200	1,2	7 600	1,2	9 100	1,3	-	-
		40	-	-	4 600	1,5	5 600	1,5	6 900	1,5	8 300	1,5	9 900	1,6
		50	-	-	4 100	1,8	5 000	1,8	6 100	1,9	7 400	1,9	8 900	1,9
	MLZ030T4	30	4 900	1,4	6 100	1,4	7 500	1,4	9 100	1,5	11 000	1,5	-	-
		40	-	-	5 500	1,8	6 800	1,8	8 300	1,8	10 000	1,8	12 000	1,8
		50	-	-	4 900	2,2	6 000	2,2	7 400	2,2	8 900	2,2	10 700	2,3
	MLZ038T4	30	5 800	1,7	7 200	1,7	8 800	1,8	10 700	1,8	12 900	1,8	-	-
		40	-	-	6 500	2,2	8 000	2,2	9 700	2,2	11 700	2,2	14 000	2,2
		50	-	-	5 700	2,6	7 100	2,7	8 700	2,7	10 500	2,7	12 500	2,7
MLZ042T5	30	6 600	2,1	8 200	2,2	10 100	2,2	12 100	2,3	14 400	2,4	-	-	
	40	-	-	7 500	2,6	9 200	2,6	11 100	2,7	13 200	2,7	15 700	2,8	
	50	-	-	6 500	3,1	8 100	3,1	9 900	3,2	11 800	3,2	14 100	3,2	
MLZ045T4	30	7 100	2,0	8 900	2,0	11 000	2,0	13 300	2,0	16 000	2,0	-	-	
	40	-	-	8 000	2,5	9 900	2,5	12 100	2,5	14 600	2,5	17 400	2,6	
	50	-	-	7 100	3,0	8 800	3,1	10 800	3,1	13 000	3,1	15 600	3,2	
MLZ048T4	30	7 600	2,1	9 500	2,1	11 600	2,2	14 100	2,2	16 900	2,2	-	-	
	40	-	-	8 500	2,7	10 500	2,7	12 800	2,7	15 400	2,7	18 300	2,7	
	50	-	-	7 500	3,3	9 300	3,3	11 400	3,4	13 800	3,4	16 400	3,4	
MLZ058T4	30	9 100	2,6	11 300	2,7	13 800	2,8	16 600	2,8	20 000	2,9	-	-	
	40	-	-	10 100	3,3	12 400	3,4	15 100	3,4	18 100	3,4	21 500	3,4	
	50	-	-	9 000	4,1	11 100	4,1	13 400	4,2	16 100	4,2	19 200	4,1	
MLZ066T4	30	10 500	3,0	13 100	3,1	16 000	3,1	19 300	3,2	23 200	3,2	-	-	
	40	-	-	11 800	3,8	14 500	3,8	17 500	3,9	21 100	3,9	25 000	3,9	
	50	-	-	10 400	4,6	12 800	4,7	15 600	4,7	18 800	4,8	22 300	4,7	
MLZ076T4	30	11 800	3,4	14 600	3,5	17 900	3,6	21 600	3,7	25 800	3,7	-	-	
	40	-	-	13 100	4,3	16 100	4,4	19 600	4,4	23 500	4,4	28 000	4,4	
	50	-	-	11 600	5,3	14 300	5,4	17 400	5,4	21 000	5,4	25 000	5,3	
60 Hz	MLZ015T4	30	3 000	0,9	3 700	0,9	4 600	0,9	5 500	0,9	6 600	1,0	-	-
		40	-	-	3 400	1,1	4 200	1,1	5 100	1,1	6 100	1,2	7 200	1,2
		50	-	-	3 000	1,3	3 700	1,4	4 600	1,4	5 500	1,4	6 500	1,4
	MLZ019T4	30	3 800	1,2	4 800	1,2	5 900	1,2	7 100	1,2	8 500	1,3	-	-
		40	-	-	4 300	1,4	5 400	1,5	6 500	1,5	7 800	1,5	9 300	1,5
		50	-	-	3 900	1,7	4 800	1,8	5 900	1,8	7 100	1,8	8 400	1,8
	MLZ021T4	30	4 100	1,2	5 100	1,2	6 200	1,2	7 600	1,2	9 100	1,3	-	-
		40	-	-	4 600	1,5	5 700	1,5	6 900	1,5	8 300	1,5	9 900	1,6
		50	-	-	4 100	1,8	5 100	1,8	6 200	1,9	7 500	1,9	8 900	1,9
	MLZ026T4	30	5 000	1,4	6 300	1,5	7 700	1,5	9 300	1,5	11 200	1,6	-	-
		40	-	-	5 700	1,8	7 000	1,8	8 600	1,9	10 300	1,9	12 200	1,9
		50	-	-	5 100	2,2	6 300	2,2	7 700	2,3	9 300	2,3	11 000	2,3
	MLZ030T4	30	6 000	1,8	7 500	1,8	9 300	1,8	11 300	1,8	13 500	1,9	-	-
		40	-	-	6 800	2,2	8 500	2,2	10 300	2,2	12 400	2,3	14 700	2,3
		50	-	-	6 100	2,6	7 600	2,7	9 300	2,7	11 200	2,8	13 300	2,8
	MLZ038T4	30	7 100	2,1	8 800	2,1	10 900	2,2	13 200	2,2	15 900	2,3	-	-
		40	-	-	8 000	2,6	9 900	2,6	12 100	2,7	14 600	2,7	17 300	2,8
		50	-	-	7 200	3,1	8 900	3,2	10 900	3,2	13 200	3,3	15 700	3,3
MLZ042T1	30	8 000	2,6	9 900	2,6	12 100	2,7	14 600	2,8	17 300	2,8	-	-	
	40	-	-	9 000	3,1	11 000	3,2	13 400	3,2	16 000	3,3	19 000	3,4	
	50	-	-	7 900	3,7	9 800	3,8	11 900	3,8	14 400	3,9	17 200	4,0	
MLZ045T4	30	8 800	2,4	11 000	2,5	13 500	2,5	16 300	2,6	19 500	2,6	-	-	
	40	-	-	9 900	3,0	12 200	3,1	14 800	3,1	17 800	3,2	21 100	3,3	
	50	-	-	8 600	3,7	10 700	3,8	13 100	3,8	15 800	3,9	18 900	3,9	
MLZ048T4	30	9 300	2,6	11 600	2,7	14 200	2,7	17 200	2,8	20 600	2,9	-	-	
	40	-	-	10 400	3,3	12 900	3,3	15 600	3,4	18 800	3,4	22 200	3,5	
	50	-	-	9 200	4,0	11 300	4,1	13 900	4,1	16 700	4,2	19 900	4,2	
MLZ058T4	30	11 100	3,1	13 700	3,2	16 800	3,3	20 200	3,5	24 000	3,6	-	-	
	40	-	-	12 400	4,0	15 200	4,1	18 300	4,2	21 900	4,2	25 900	4,3	
	50	-	-	11 000	4,8	13 500	5,0	16 300	5,1	19 600	5,1	23 300	5,1	
MLZ066T4	30	12 700	3,6	15 700	3,7	19 200	3,8	23 200	4,0	27 600	4,1	-	-	
	40	-	-	14 200	4,5	17 400	4,7	21 100	4,8	25 200	4,9	29 800	4,9	
	50	-	-	12 600	5,5	15 500	5,7	18 800	5,8	22 500	5,9	26 700	5,9	
MLZ076T4	30	14 300	4,1	17 600	4,2	21 500	4,4	26 000	4,5	31 000	4,7	-	-	
	40	-	-	16 000	5,2	19 600	5,3	23 600	5,5	28 300	5,6	33 400	5,6	
	50	-	-	14 200	6,4	17 400	6,5	21 100	6,6	25 300	6,7	29 800	6,7	

To) °C olarak buharlaşma sıcaklığı.

Tc) °C olarak yoğuşma sıcaklığı.

Qo) W olarak soğutma kapasitesi.

Pe) kW olarak giriş gücü.

Subcooling: 0 K.

RGF: 20 °C

Diğer koşullarda kapasite verilerine teknik föylerden ulaşabilirsiniz: www.danfoss.com/odsg.

Teknik veriler ve sipariş

MLZ - R404A/R507 - 50/60 Hz

Scroll kompresörler

Tür	To	-25			-20		-15		-10		-5		0		5		10		
		Tc	Qo	Pe	Qo	Pe	Qo	Pe	Qo	Pe	Qo	Pe	Qo	Pe	Qo	Pe	Qo	Pe	
50 Hz	MLZ015T4	30	2300	1,25	2900	1,24	3500	1,22	4300	1,20	5200	1,18	6200	1,16	7400	1,14	8700	1,14	
		40	1900	1,63	2400	1,60	3000	1,57	3700	1,54	4400	1,51	5300	1,49	6300	1,47	7400	1,47	
		50	-	-	1800	2,10	2400	2,05	2900	2,00	3600	1,95	4300	1,91	5100	1,88	6000	1,86	
	MLZ019T4	30	3000	1,51	3800	1,53	4600	1,53	5600	1,53	6700	1,52	8000	1,52	9500	1,53	11100	1,57	
		40	2600	1,88	3300	1,92	4000	1,93	4800	1,93	5800	1,91	6900	1,90	8200	1,89	9600	1,89	
		50	-	-	2700	2,36	3300	2,40	4000	2,41	4800	2,40	5800	2,38	6800	2,36	8100	2,34	
	MLZ021T4	30	3200	1,60	4000	1,60	4900	1,61	5900	1,62	7100	1,63	8500	1,64	10000	1,66	11800	1,68	
		40	2800	1,99	3500	2,01	4300	2,02	5100	2,03	6200	2,03	7300	2,03	8700	2,01	10200	2,00	
		50	-	-	2900	2,52	3500	2,54	4300	2,55	5100	2,55	6100	2,53	7300	2,49	8600	2,44	
	MLZ026T4	30	3900	2,00	4900	2,02	6000	2,03	7300	2,05	8800	2,06	10500	2,06	12500	2,07	14800	2,07	
		40	3400	2,55	4200	2,56	5200	2,57	6300	2,58	7600	2,58	9100	2,59	10800	2,58	12800	2,58	
		50	-	-	3600	3,26	4400	3,27	5300	3,27	6400	3,26	7600	3,25	9100	3,24	10700	3,23	
	MLZ030T4	30	4800	2,33	6000	2,36	7300	2,38	8800	2,39	10600	2,40	12700	2,42	15000	2,43	17600	2,44	
		40	4100	2,95	5100	2,97	6300	2,98	7700	2,99	9300	3,00	11100	3,00	13100	3,00	15400	3,00	
		50	-	-	4300	3,77	5300	3,77	6400	3,77	7800	3,76	9300	3,75	11100	3,73	13100	3,72	
	MLZ038T4	30	5800	2,69	7200	2,69	8700	2,70	10500	2,72	12600	2,76	15000	2,81	17700	2,88	20700	2,97	
		40	5000	3,45	6200	3,43	7600	3,42	9200	3,42	11000	3,43	13200	3,46	15600	3,50	18200	3,55	
		50	-	-	5100	4,39	6300	4,37	7600	4,35	9200	4,34	11000	4,34	13100	4,35	15300	4,38	
MLZ042T5	30	6300	3,24	7900	3,33	9800	3,42	12000	3,50	14500	3,57	17500	3,60	20900	3,58	24700	3,51		
	40	5500	4,12	6900	4,14	8500	4,19	10400	4,24	12500	4,28	15000	4,31	18000	4,32	21400	4,28		
	50	-	-	5800	5,32	7100	5,30	8600	5,30	10400	5,31	12600	5,32	15100	5,33	18000	5,31		
MLZ045T4	30	7100	3,46	8700	3,45	10700	3,44	12900	3,44	15500	3,44	18500	3,46	21900	3,49	25700	3,53		
	40	6000	4,34	7500	4,35	9200	4,34	11200	4,33	13500	4,33	16100	4,33	19100	4,34	22500	4,36		
	50	-	-	6100	5,53	7500	5,54	9200	5,54	11200	5,53	13500	5,53	16000	5,53	18900	5,53		
MLZ048T4	30	7700	3,80	9600	3,78	11700	3,76	14100	3,74	16900	3,72	20100	3,71	23700	3,69	27600	3,67		
	40	6500	4,78	8200	4,78	10100	4,79	12300	4,79	14800	4,79	17600	4,79	20800	4,79	24300	4,78		
	50	-	-	6600	5,93	8200	5,97	10100	6,01	12300	6,04	14700	6,07	17500	6,10	20500	6,12		
MLZ058T4	30	8700	4,18	10900	4,25	13500	4,33	16400	4,40	19800	4,46	23500	4,53	27800	4,59	32400	4,64		
	40	7200	5,29	9300	5,33	11600	5,38	14200	5,43	17200	5,49	20500	5,55	24200	5,60	28300	5,66		
	50	-	-	7400	6,81	9400	6,81	11700	6,83	14300	6,85	17100	6,88	20400	6,92	23900	6,96		
MLZ066T4	30	10000	4,92	12600	4,93	15600	4,96	19100	5,02	23100	5,12	27700	5,25	32900	5,43	38700	5,66		
	40	8500	6,18	10800	6,18	13400	6,19	16400	6,23	19900	6,30	23900	6,40	28500	6,55	33600	6,73		
	50	-	-	8900	7,90	11100	7,90	13600	7,92	16600	7,97	19900	8,05	23800	8,16	28100	8,31		
MLZ076T4	30	12200	5,71	15200	5,71	18500	5,75	22400	5,83	26800	5,94	31900	6,07	37800	6,21	44400	6,34		
	40	10600	7,04	13100	7,04	15900	7,08	19100	7,15	22900	7,23	27200	7,33	32300	7,43	38100	7,51		
	50	-	-	11000	8,70	13000	8,74	15400	8,80	18300	8,87	21800	8,94	25900	9,00	30700	9,04		
60 Hz	MLZ015T4	30	2800	1,50	3500	1,49	4300	1,49	5200	1,48	6200	1,46	7500	1,45	8900	1,42	10400	1,38	
		40	2300	1,87	2900	1,87	3600	1,87	4500	1,87	5400	1,86	6400	1,84	7600	1,81	9000	1,78	
		50	-	-	2300	2,34	3000	2,35	3700	2,35	4400	2,35	5300	2,33	6300	2,31	7500	2,27	
	MLZ019T4	30	3800	1,80	4600	1,82	5700	1,82	6900	1,81	8200	1,81	9700	1,82	11500	1,86	13400	1,94	
		40	3200	2,21	4000	2,28	4900	2,31	5900	2,31	7100	2,30	8400	2,29	10000	2,29	11600	2,31	
		50	-	-	3300	2,76	4100	2,84	5000	2,87	6000	2,87	7100	2,85	8400	2,83	9800	2,81	
	MLZ021T4	30	4000	1,84	4900	1,94	6000	1,97	7300	1,98	8700	1,97	10400	1,96	12200	1,99	14200	2,06	
		40	3400	2,29	4300	2,40	5200	2,45	6300	2,46	7600	2,44	9000	2,43	10600	2,44	12400	2,49	
		50	-	-	3600	3,01	4400	3,06	5300	3,07	6400	3,05	7600	3,02	9000	3,02	10500	3,04	
	MLZ026T4	30	5000	2,30	6100	2,40	7500	2,45	9100	2,47	10900	2,47	12900	2,47	15200	2,47	17700	2,50	
		40	4300	2,85	5300	2,98	6500	3,05	7900	3,08	9400	3,09	11200	3,08	13200	3,07	15400	3,08	
		50	-	-	4400	3,71	5400	3,80	6600	3,84	7900	3,84	9400	3,82	11100	3,80	13000	3,78	
	MLZ030T4	30	5800	2,75	7200	2,77	8800	2,81	10700	2,84	12800	2,86	15200	2,86	17800	2,84	20800	2,78	
		40	5100	3,45	6300	3,46	7600	3,47	9300	3,50	11100	3,53	13200	3,54	15500	3,53	18100	3,50	
		50	-	-	5200	4,35	6400	4,34	7700	4,35	9300	4,36	11100	4,37	13100	4,37	15300	4,36	
	MLZ038T4	30	7000	3,37	8600	3,35	10500	3,36	12700	3,39	15300	3,42	18100	3,42	21400	3,39	25000	3,31	
		40	6000	4,20	7500	4,18	9200	4,19	11100	4,22	13300	4,24	15800	4,25	18600	4,23	21700	4,15	
		50	-	-	6200	5,19	7700	5,20	9300	5,23	11200	5,26	13300	5,27	15600	5,25	18300	5,19	
MLZ042T1	30	8100	3,91	10100	4,03	12300	4,07	14800	4,07	17700	4,05	21100	4,02	24800	4,02	29000	4,07		
	40	7000	4,96	8700	5,08	10700	5,12	12900	5,11	15400	5,08	18300	5,05	21600	5,05	25300	5,09		
	50	-	-	7200	6,38	8900	6,42	10800	6,41	12900	6,37	15400	6,33	18200	6,32	21400	6,35		
MLZ045T4	30	8500	3,95	10500	4,01	12800	4,04	15500	4,05	18600	4,06	22000	4,06	26000	4,08	30300	4,11		
	40	7400	4,93	9100	5,00	11100	5,03	13400	5,05	16100	5,05	19100	5,05	22600	5,06	26300	5,08		
	50	-	-	7600	6,27	9300	6,30	11300	6,32	13500	6,31	16100	6,31	19000	6,31	22300	6,32		
MLZ048T4	30	9300	4,31	11400	4,35	14000	4,40	16900	4,44	20300	4,48	24100	4,48	28400	4,43	33000	4,32		
	40	8100	5,41	9900	5,43	12100	5,48	14700	5,53	17600	5,56	21000	5,58	24700	5,55	28800	5,46		
	50	-	-	8300	6,77	10100	6,80	12300	6,84	14800	6,88	17600	6,89	20800	6,87	24300	6,81		
MLZ058T4	30	10800	5,22	13600	5,29	16800	5,39	20500	5,51	24800	5,63	29600	5,72	35000					

Teknik veriler ve sipariş

MLZ - R22 - 50/60 Hz

Scroll kompresörler

Tür	To	-20			-15		-10		-5		0		5		10	
		Tc	Qo	Pe	Qo	Pe	Qo	Pe	Qo	Pe	Qo	Pe	Qo	Pe	Qo	Pe
50 Hz	MLZ015T4	30	2 600	1,1	3 200	1,1	3 800	1,1	4 600	1,1	5 500	1,1	6 600	1,2	7 800	1,2
		40	–	–	2 800	1,4	3 500	1,4	4 200	1,4	5 100	1,4	6 000	1,4	7 100	1,4
		50	–	–	–	–	–	–	3 800	1,7	4 500	1,7	5 400	1,7	6 400	1,8
	MLZ019T4	30	3 400	1,3	4 200	1,3	5 000	1,4	6 000	1,4	7 100	1,4	8 500	1,4	10 000	1,5
		40	–	–	3 800	1,7	4 600	1,7	5 500	1,7	6 500	1,7	7 800	1,7	9 200	1,8
		50	–	–	–	–	–	–	4 900	2,1	5 800	2,1	6 900	2,1	8 300	2,1
	MLZ021T4	30	3 600	1,4	4 400	1,5	5 300	1,5	6 400	1,5	7 600	1,5	9 000	1,6	10 600	1,6
		40	–	–	4 000	1,8	4 800	1,8	5 800	1,9	6 900	1,9	8 200	1,9	9 800	1,9
		50	–	–	–	–	–	–	5 200	2,3	6 200	2,3	7 400	2,3	8 800	2,3
	MLZ026T4	30	4 400	1,8	5 400	1,8	6 600	1,8	7 900	1,8	9 600	1,8	11 500	1,7	13 800	1,7
		40	–	–	4 900	2,2	6 000	2,2	7 200	2,2	8 800	2,2	10 600	2,2	12 700	2,1
		50	–	–	–	–	–	–	6 500	2,7	7 900	2,7	9 500	2,7	11 400	2,7
	MLZ030T4	30	5 100	2,1	6 400	2,1	7 900	2,2	9 700	2,3	11 600	2,3	13 800	2,4	16 200	2,5
		40	–	–	5 800	2,6	7 200	2,7	8 800	2,7	10 700	2,8	12 700	2,8	14 900	2,9
		50	–	–	–	–	–	–	7 900	3,3	9 600	3,4	11 500	3,4	13 600	3,4
	MLZ038T4	30	5 800	2,4	7 400	2,5	9 200	2,6	11 300	2,7	13 700	2,8	16 300	2,8	19 100	2,9
		40	–	–	6 800	3,0	8 500	3,1	10 400	3,2	12 600	3,3	14 900	3,4	17 500	3,4
		50	–	–	–	–	–	–	9 400	3,9	11 400	4,0	13 600	4,0	15 900	4,1
	MLZ042T5	30	9 000	3,2	9 500	3,1	10 800	3,0	12 700	3,0	15 400	3,1	18 500	3,2	22 000	3,4
		40	–	–	8 400	3,8	9 700	3,8	11 600	3,8	14 000	3,8	16 600	3,9	19 600	3,9
		50	–	–	–	–	–	–	10 300	4,8	12 600	4,8	15 000	4,8	17 600	4,8
MLZ045T4	30	7 000	3,0	8 800	3,1	11 000	3,1	13 600	3,1	16 500	3,1	19 700	3,1	23 200	3,2	
	40	–	–	7 900	3,7	9 900	3,8	12 300	3,8	15 000	3,8	18 000	3,8	21 200	3,8	
	50	–	–	–	–	–	–	10 800	4,6	13 300	4,6	16 100	4,7	19 100	4,7	
MLZ048T4	30	8 100	3,3	10 000	3,4	12 200	3,4	14 800	3,4	17 800	3,4	21 300	3,4	25 300	3,5	
	40	–	–	9 000	4,1	11 100	4,1	13 500	4,1	16 300	4,1	19 500	4,1	23 200	4,2	
	50	–	–	–	–	–	–	12 200	5,1	14 700	5,1	17 600	5,1	20 900	5,1	
MLZ058T4	30	9 200	3,9	11 500	4,0	14 300	4,0	17 400	3,9	21 100	3,9	25 300	4,0	30 200	4,1	
	40	–	–	10 500	4,8	13 000	4,8	15 900	4,8	19 300	4,8	23 200	4,8	27 800	4,9	
	50	–	–	–	–	–	–	14 100	5,9	17 300	5,9	20 900	5,9	25 100	6,0	
MLZ066T4	30	10 200	4,3	12 900	4,4	16 200	4,4	20 000	4,4	24 300	4,5	29 100	4,6	34 400	4,7	
	40	–	–	11 900	5,3	14 900	5,4	18 300	5,4	22 300	5,5	26 800	5,5	31 600	5,7	
	50	–	–	–	–	–	–	16 500	6,6	20 200	6,7	24 200	6,7	28 700	6,8	
MLZ076T4	30	12 400	5,3	15 400	5,3	19 000	5,2	23 200	5,1	27 900	5,1	33 300	5,1	39 300	5,3	
	40	–	–	14 100	6,4	17 400	6,3	21 300	6,3	25 600	6,2	30 500	6,3	36 100	6,4	
	50	–	–	–	–	–	–	19 100	7,7	23 100	7,6	27 600	7,7	32 600	7,8	
60 Hz	MLZ015T4	30	3 000	1,2	3 800	1,3	4 600	1,3	5 600	1,3	6 700	1,4	7 900	1,4	9 300	1,5
		40	–	–	3 400	1,5	4 200	1,6	5 100	1,6	6 100	1,6	7 200	1,7	8 500	1,7
		50	–	–	–	–	–	–	4 500	2,0	5 500	2,0	6 500	2,0	7 700	2,0
	MLZ019T4	30	3 900	1,6	4 900	1,6	6 000	1,6	7 300	1,7	8 800	1,7	10 400	1,8	12 200	1,8
		40	–	–	4 500	2,0	5 500	2,0	6 700	2,1	8 100	2,1	9 600	2,1	11 300	2,1
		50	–	–	–	–	–	–	6 000	2,5	7 300	2,5	8 700	2,5	10 200	2,5
	MLZ021T4	30	4 100	1,7	5 200	1,7	6 400	1,8	7 800	1,8	9 400	1,8	11 200	1,9	13 200	2,0
		40	–	–	4 800	2,1	5 900	2,1	7 200	2,2	8 700	2,2	10 300	2,2	12 100	2,3
		50	–	–	–	–	–	–	6 400	2,6	7 800	2,7	9 300	2,7	11 000	2,7
	MLZ026T4	30	5 100	2,0	6 300	2,1	7 800	2,1	9 500	2,2	11 500	2,2	13 700	2,2	16 300	2,2
		40	–	–	5 900	2,6	7 300	2,6	8 900	2,7	10 600	2,7	12 600	2,7	14 900	2,7
		50	–	–	–	–	–	–	8 100	3,3	9 700	3,4	11 500	3,4	13 500	3,4
	MLZ030T4	30	6 000	2,4	7 500	2,5	9 400	2,6	11 500	2,6	13 800	2,7	16 400	2,8	19 300	2,9
		40	–	–	6 900	3,1	8 600	3,1	10 500	3,2	12 700	3,3	15 100	3,3	17 800	3,4
		50	–	–	–	–	–	–	9 500	3,9	11 500	4,0	13 800	4,0	16 200	4,1
	MLZ038T4	30	6 900	2,8	8 800	2,9	11 000	3,0	13 500	3,1	16 300	3,2	19 400	3,3	22 800	3,4
		40	–	–	8 100	3,6	10 100	3,7	12 400	3,8	15 000	3,9	17 900	4,0	20 900	4,0
		50	–	–	–	–	–	–	11 200	4,6	13 600	4,7	16 200	4,8	19 000	4,8
	MLZ042T1	30	10 800	3,8	11 400	3,7	12 900	3,6	15 300	3,6	18 400	3,7	22 200	3,8	26 500	4,0
		40	–	–	10 100	4,5	11 700	4,5	13 900	4,5	16 700	4,5	20 000	4,5	23 500	4,6
		50	–	–	–	–	–	–	12 400	5,6	15 100	5,7	18 100	5,7	21 100	5,6
MLZ045T4	30	8 600	3,5	10 800	3,6	13 500	3,6	16 500	3,7	20 000	3,8	23 800	3,9	28 000	4,0	
	40	–	–	9 800	4,4	12 300	4,4	15 100	4,5	18 400	4,6	21 900	4,6	25 800	4,7	
	50	–	–	–	–	–	–	13 600	5,5	16 500	5,6	19 800	5,6	23 400	5,7	
MLZ048T4	30	9 700	3,8	12 200	3,8	15 000	3,9	18 300	4,0	21 900	4,1	26 000	4,2	30 500	4,4	
	40	–	–	10 900	4,7	13 600	4,8	16 700	4,9	20 100	5,0	23 900	5,1	28 200	5,1	
	50	–	–	–	–	–	–	14 900	6,0	18 100	6,1	21 600	6,2	25 600	6,2	
MLZ058T4	30	10 900	4,5	13 800	4,6	17 200	4,7	21 100	4,9	25 600	5,0	30 600	5,1	36 200	5,3	
	40	–	–	12 600	5,6	15 700	5,8	19 300	5,9	23 500	6,0	28 200	6,1	33 400	6,2	
	50	–	–	–	–	–	–	17 300	7,2	21 100	7,3	25 500	7,3	30 400	7,4	
MLZ066T4	30	12 200	5,0	15 500	5,2	19 400	5,3	24 000	5,5	29 200	5,7	35 000	5,8	41 300	6,0	
	40	–	–	14 200	6,3	17 800	6,5	22 100	6,7	26 900	6,8	32 300	7,0	38 200	7,1	
	50	–	–	–	–	–	–	20 000	8,1	24 500	8,2	29 400	8,4	34 700	8,5	
MLZ076T4	30	14 500	6,1	18 300	6,2	22 800	6,3	28 000	6,4	33 900	6,5	40 400	6,7	47 400	6,9	
	40	–	–	16 900	7,5	21 000	7,6	25 800	7,7	31 200	7,9	37 100	8,0	43 500	8,1	
	50	–	–	–	–	–	–	23 400	9,4	28 300	9,6	33 700	9,7	39 600	9,8	

To) °C olarak buharlaşma sıcaklığı.

Tc) °C olarak yoğunlaşma sıcaklığı.

Qo) W olarak soğutma kapasitesi.

Pe) kW olarak giriş gücü.

Subcooling: 0 K.

RGT: 20 °C

Diğer koşullarda kapasite verilerine teknik föylerden ulaşabilirsiniz: www.danfoss.com/odsg.

Teknik veriler ve sipariş

LLZ - R404A - 50/60 Hz

Scroll kompresörler - Ekonomizer olmadan

Tür	To	-40			-35		-30		-25		-20		-15		-10	
	Tc	Qo	Pe	Qo	Pe	Qo	Pe	Qo	Pe	Qo	Pe	Qo	Pe	Qo	Pe	
50 Hz	LLZ013T4	30	2200	1,94	2900	2,10	3700	2,25	4600	2,40	5700	2,53	6900	2,62	8400	2,66
		40	1800	2,19	2400	2,37	3100	2,55	3900	2,74	4800	2,91	6000	3,06	7300	3,17
		50	-	-	1900	2,72	2500	2,92	3200	3,14	3900	3,35	4900	3,55	6000	3,73
	LLZ015T4	30	2700	2,28	3500	2,48	4400	2,69	5600	2,89	7000	3,08	8600	3,25	10600	3,38
		40	2300	2,57	2900	2,78	3800	3,01	4700	3,26	5900	3,50	7400	3,74	9000	3,96
		50	-	-	2300	3,16	3000	3,41	3800	3,69	4800	3,98	6000	4,28	7400	4,58
	LLZ018T4	30	3200	2,59	4100	2,81	5200	3,05	6600	3,28	8200	3,50	10200	3,69	12400	3,83
		40	2700	2,91	3500	3,15	4400	3,42	5600	3,69	7000	3,98	8600	4,24	10600	4,49
		50	-	-	2800	3,58	3500	3,87	4500	4,18	5600	4,52	7000	4,86	8700	5,19
	LLZ024T4	30	4100	3,25	5200	3,54	6700	3,83	8400	4,12	10500	4,40	13000	4,63	15900	4,81
		40	3400	3,66	4400	3,96	5600	4,29	7100	4,64	8900	5,00	11000	5,33	13600	5,64
		50	-	-	3500	4,50	4500	4,86	5700	5,25	7200	5,68	9000	6,10	11100	6,52
60 Hz	LLZ013T4	30	2600	2,27	3400	2,46	4400	2,65	5500	2,81	6800	2,94	8300	3,03	10100	3,06
		40	2200	2,57	2900	2,77	3700	2,99	4700	3,20	5800	3,39	7100	3,56	8600	3,69
		50	-	-	2300	3,15	3000	3,39	3800	3,63	4700	3,88	5800	4,11	7100	4,32
	LLZ015T4	30	3300	2,74	4200	2,98	5300	3,22	6700	3,46	8400	3,68	10400	3,85	12800	3,96
		40	2700	3,07	3600	3,31	4500	3,58	5700	3,86	7200	4,15	8900	4,41	10900	4,63
		50	-	-	2900	3,76	3700	4,03	4700	4,34	5900	4,67	7300	5,00	9000	5,31
	LLZ018T4	30	3900	3,15	5000	3,42	6400	3,70	8000	3,98	10000	4,23	12400	4,42	15200	4,55
		40	3300	3,53	4200	3,80	5400	4,11	6800	4,44	8600	4,77	10600	5,07	13000	5,32
		50	-	-	3400	4,32	4400	4,63	5600	4,99	7000	5,36	8700	5,74	10700	6,10
	LLZ024T4	30	4800	3,82	6200	4,15	7900	4,49	10000	4,83	12500	5,13	15500	5,37	19000	5,53
		40	4100	4,28	5300	4,61	6800	4,99	8500	5,39	10700	5,78	13200	6,15	16300	6,46
		50	-	-	4200	5,24	5500	5,62	6900	6,05	8700	6,51	10900	6,97	13400	7,41

To) °C olarak buharlaşma sıcaklığı.

Tc) °C olarak yoğuşma sıcaklığı.

Qo) W olarak soğutma kapasitesi.

Pe) kW olarak giriş gücü.

Subcooling: 0 K.

Superheat: 10 K

Teknik veriler ve sipariş

LLZ - R404A - 50/60 Hz

Scroll kompresörler - Ekonomizer ile

Tür	To	-40			-35		-30		-25		-20		-15		-10	
	Tc	Qo	Pe	Qo	Pe	Qo	Pe	Qo	Pe	Qo	Pe	Qo	Pe	Qo	Pe	
50 Hz	LLZ013T4	30	3300	2,44	4200	2,59	5100	2,74	6100	2,88	7300	3,01	8500	3,13	9800	3,24
		40	3200	2,96	4000	3,13	4800	3,28	5800	3,42	6900	3,55	8000	3,68	9200	3,80
		50	-	-	3700	3,80	4600	3,99	5500	4,18	6500	4,35	7500	4,51	8600	4,66
	LLZ015T4	30	4000	2,90	5000	3,05	6000	3,20	7200	3,35	8600	3,49	10200	3,58	12000	3,63
		40	3900	3,48	4700	3,66	5700	3,85	6900	4,04	8200	4,22	9700	4,36	11300	4,46
		50	-	-	4500	4,46	5400	4,71	6500	4,95	7700	5,19	9000	5,40	10500	5,56
	LLZ018T4	30	4800	3,34	5900	3,50	7200	3,68	8600	3,86	10300	4,01	12200	4,13	14300	4,18
		40	4600	4,01	5600	4,21	6800	4,43	8200	4,65	9800	4,86	11500	5,02	13500	5,14
		50	-	-	5400	5,14	6500	5,42	7700	5,70	9200	5,97	10800	6,21	12500	6,40
	LLZ024T4	30	6000	4,13	7400	4,33	9000	4,55	10800	4,77	12900	4,96	15300	5,10	17900	5,16
		40	5800	4,95	7100	5,20	8600	5,48	10300	5,75	12300	6,00	14500	6,21	16900	6,35
		50	-	-	6700	6,35	8100	6,69	9700	7,04	11500	7,38	13500	7,67	15700	7,91
60 Hz	LLZ013T4	30	3900	2,80	5000	2,99	6100	3,16	7300	3,31	8600	3,45	10100	3,57	11800	3,67
		40	3800	3,42	4800	3,62	5800	3,80	6900	3,97	8100	4,12	9500	4,25	11000	4,36
		50	-	-	4500	4,40	5500	4,65	6500	4,88	7600	5,10	8800	5,29	10200	5,47
	LLZ015T4	30	4900	3,42	5900	3,64	7200	3,83	8700	3,99	10400	4,14	12300	4,28	14500	4,41
		40	4700	4,08	5700	4,33	6900	4,57	8300	4,79	9900	5,00	11700	5,22	13600	5,44
		50	-	-	5400	5,26	6600	5,56	7800	5,85	9300	6,14	10900	6,44	12600	6,76
	LLZ018T4	30	5900	3,89	7100	4,15	8600	4,36	10400	4,55	12400	4,72	14700	4,88	17300	5,03
		40	5600	4,65	6800	4,94	8200	5,21	9900	5,46	11800	5,70	13900	5,95	16300	6,20
		50	-	-	6500	6,00	7800	6,33	9400	6,66	11100	6,99	13000	7,34	15100	7,70
	LLZ024T4	30	7300	4,75	8800	5,06	10600	5,32	12800	5,55	15400	5,76	18200	5,95	21400	6,14
		40	6900	5,67	8400	6,03	10200	6,36	12300	6,66	14600	6,96	17300	7,26	20200	7,57
		50	-	-	8000	7,32	9700	7,73	11600	8,13	13800	8,54	16100	8,96	18700	9,40

To) °C olarak buharlaşma sıcaklığı.

Tc) °C olarak yoğuşma sıcaklığı.

Qo) W olarak soğutma kapasitesi.

Pe) kW olarak giriş gücü.

Subcooling: 0 K.

Superheat: 10 K.

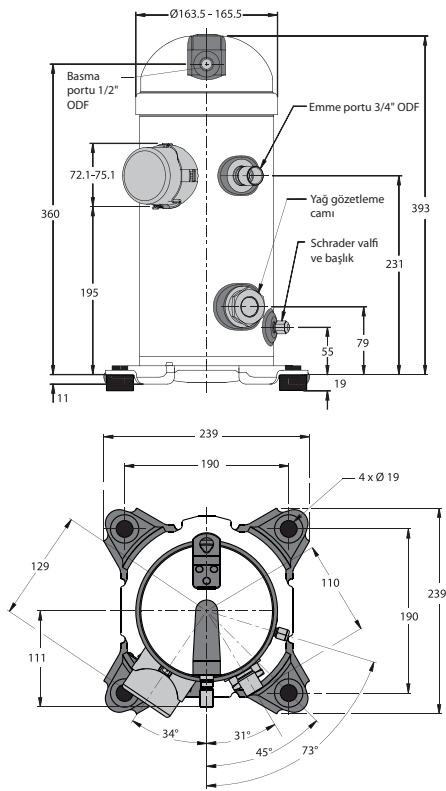
Boyutlar

Terimler

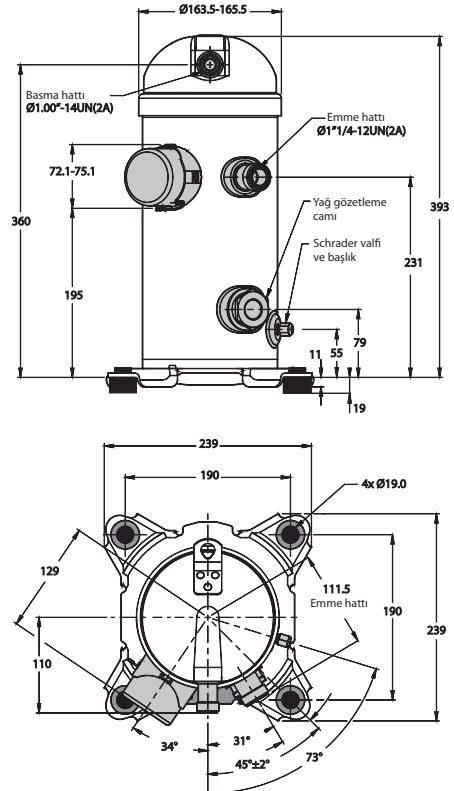
Tür	Ebat	Motor	Özellikler											
MLZ	021	T 4 L	P 9											
Uygulama: M: orta sıcaklıkta soğutma			Diğer özellikler											
Ürün grubu: LZ: R404A - R507 -R143a -R22, PVE yağlayıcı LM: R22, alkilbenzen yağlayıcı			<table border="1"><thead><tr><th>Yağ gözetleme camı</th><th>Yağ dengeleme</th><th>Yağ tahliye</th><th>LP servis portu</th><th>Gaz dengeleme portu</th></tr></thead><tbody><tr><td>9</td><td>Dişli</td><td>Yok</td><td>Schrader</td><td>Yok</td><td>Yok</td></tr></tbody></table>	Yağ gözetleme camı	Yağ dengeleme	Yağ tahliye	LP servis portu	Gaz dengeleme portu	9	Dişli	Yok	Schrader	Yok	Yok
Yağ gözetleme camı	Yağ dengeleme	Yağ tahliye	LP servis portu	Gaz dengeleme portu										
9	Dişli	Yok	Schrader	Yok	Yok									
Nominal kapasite 60 Hz, ARI, MBP koşullarında bin Btu/sa.			Boru ve elektrik bağlantıları P: sert lehimli bağlantılar, tırnaklı terminaller C: sert lehimli bağlantılar, dişli terminaller T: rotalock bağlantılar, tırnaklı terminaller Q: rotalock bağlantılar, dişli terminaller											
Model varyasyonu T: soğutma için optimize edilmiş tasarım			Motor koruması L: iç motor koruması											
			Motor voltaj kodu 1: 208-230V/1~/60 Hz 2: 200-220V/3~/50 Hz & 208-230V/3~/60 Hz 4: 380-400V/3~/50 Hz & 460V/3~/60 Hz 5: 220-240V/1~/50 Hz 7: 500V/3~/50 Hz & 575V/ 3~/60 Hz 9: 380V/3~/60 Hz											

MLZ015-019-021-026

Sert lehimli



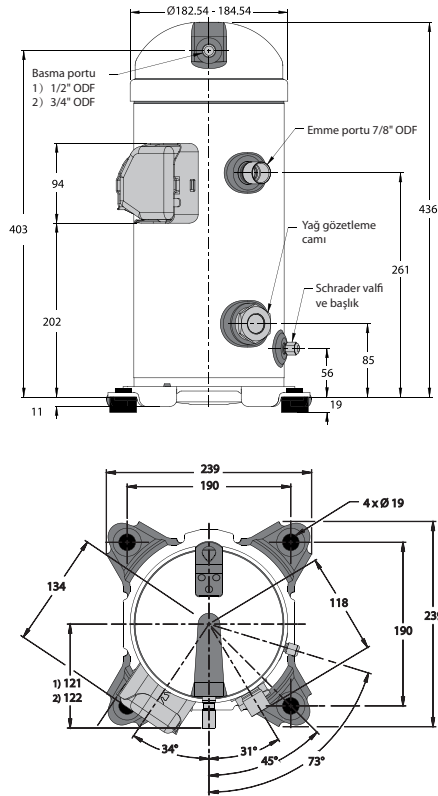
Rotalock



Boyutlar

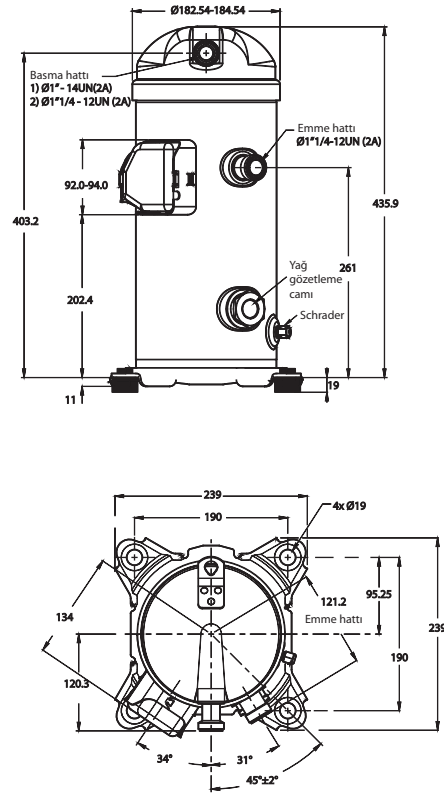
MLZ030-038-042-045-048

Sert lehimli



1) MLZ030-038-042-045.
2) MLZ048.

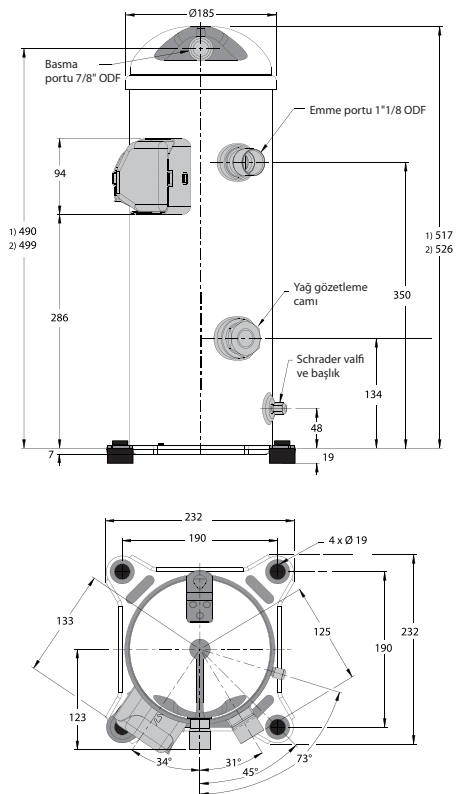
Rotalock



1) MLZ030-038-042-045.
2) MLZ048.

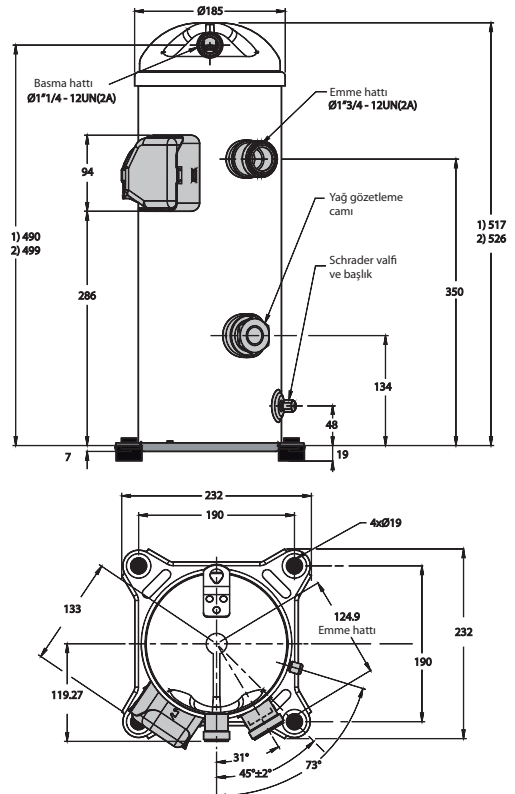
MLZ058-066-076

Sert lehimli



1) MLZ030-038-042-045.
2) MLZ048.


Rotalock



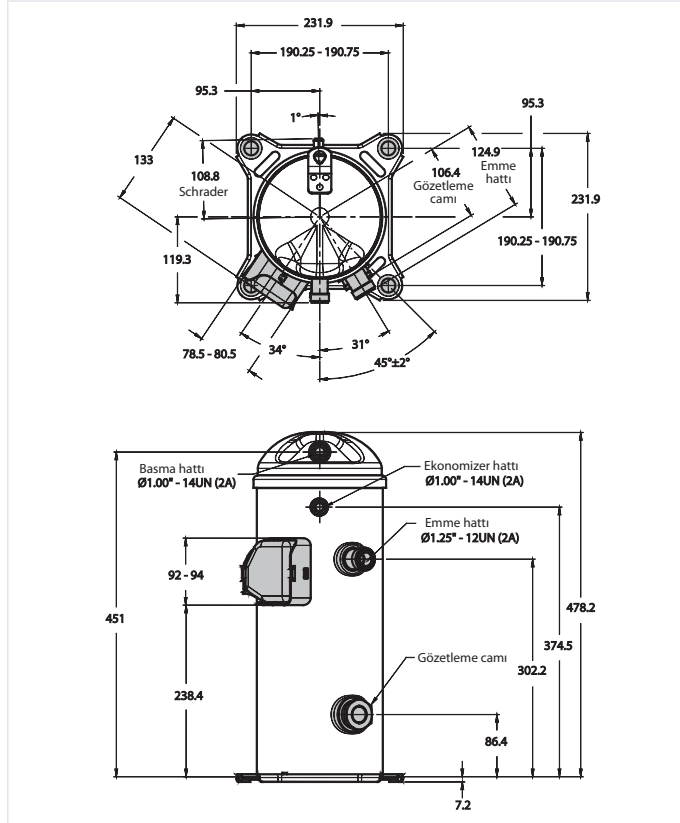
1) MLZ085.
2) MLZ066-076.

Boyutlar

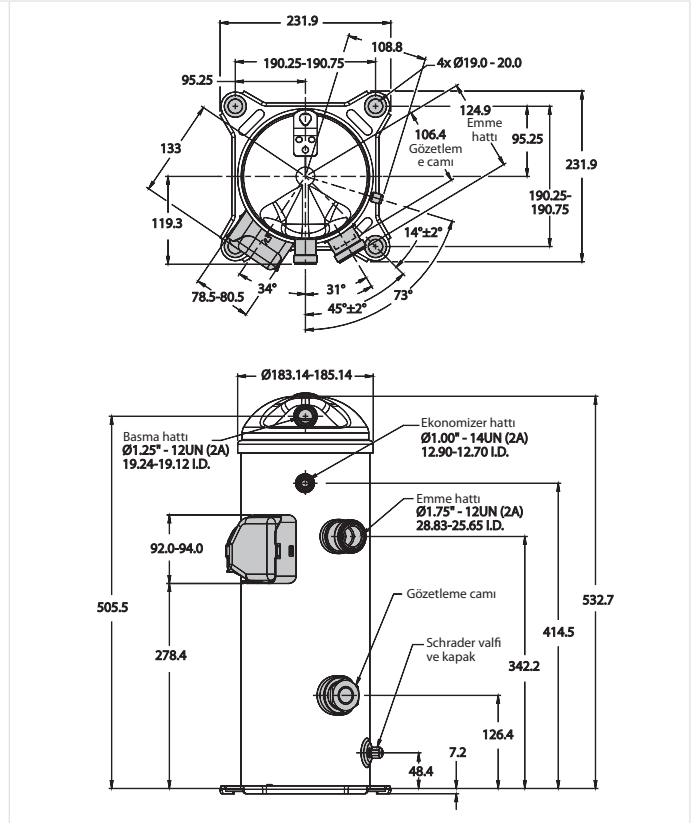
Terimler

	Tür	Ebat	Motor	Özellikler										
	LLZ	013	T 4 L	Q 9										
Uygulama L: chłodnictwo niskotemperaturowe				Diğer özellikler										
Ürün grubu, Soğutkan & yağlayıcı LZ: R404A - R507, PVE yağlayıcı				<table border="1"><thead><tr><th>Yağ gözetleme camı</th><th>Yağ dengeleme</th><th>Yağ tahliye</th><th>LP servis portu</th><th>Gaz dengeleme portu</th></tr></thead><tbody><tr><td>9</td><td>Dişli</td><td>Yok</td><td>Schrader</td><td>Yok</td></tr></tbody></table>	Yağ gözetleme camı	Yağ dengeleme	Yağ tahliye	LP servis portu	Gaz dengeleme portu	9	Dişli	Yok	Schrader	Yok
Yağ gözetleme camı	Yağ dengeleme	Yağ tahliye	LP servis portu	Gaz dengeleme portu										
9	Dişli	Yok	Schrader	Yok										
Nominal kapasite 60 Hz, ARI, LBP koşullarında bin Btu/sa.				Boru ve elektrik bağlantıları Q: rotalock bağlantılar, dişli terminaller 										
Model varyasyonu T: soğutma için optimize edilmiş tasarım				Motor koruması L: iç motor koruması										
				Motor voltaj kodu 2: 200-220V/3~/50 Hz & 208-230V/3~/60 Hz 4: 380-415V/3~/50 Hz & 460V/3~/60 Hz 7: 500V/3~/50 Hz & 575V/ 3~/60 Hz 9: 380V/3~/60 Hz										

LLZ013-015-018



LLZ024-033



SH/SY/SZ - S Serisi – Danfoss Scroll kompresörler

Müşterilerinin ihtiyaçlarına dair bilgi birikimini ürün teknolojisine sürekli yatırımla bileştiren Danfoss, çatı tipi ve chiller uygulamaları için optimize edilmiş 7.5-40TR sektör lideri yüksek verimli scroll kompresörleri kapsayan S serisini sunar.

R410A, R407C, R134a ve R22 için çeşitli tekli ve manifoldlu modeller mevcuttur. Kompresörler yüksek enerji verimliliğini düşük ses ve minimum titreşimle birleştirir.

Özellikler SH/SY/SZ



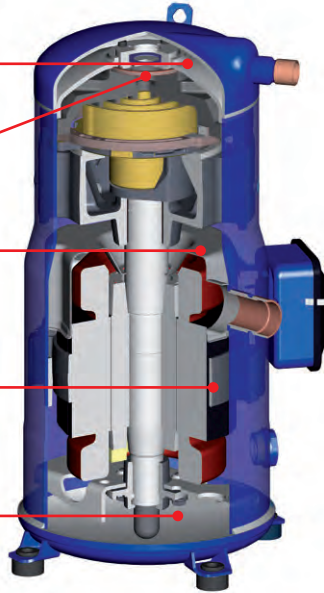
Basma ve emme gazı arasında ısı transferini ve ses seviyesini azaltan ısı kalkanı

Daha da düşük kaçaklar için yeni PTFE yağlı salmastra

Patentli motor başlığı

Patentli motor merkezleme ara halkası

Geliştirilmiş alt yatak merkezleme



Basma ve emme gazı arasında ısı transferini ve ses seviyesini azaltan ısı kalkanı

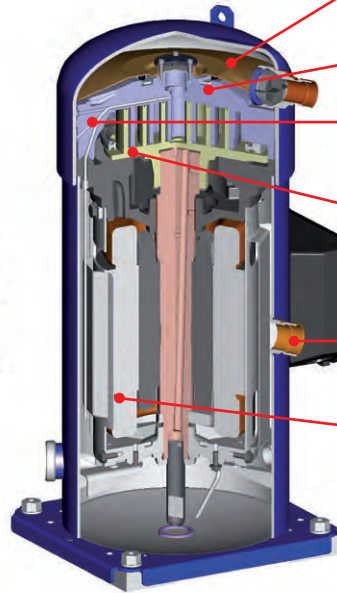
Ara basma valfleri (SH485)

Entegre deşarj gazı sıcaklık koruması (SH485)

Ara basma valfleri (SH485)

Üst konumda her emme bağlantı elemanı için sıvı kalıntısı koruması

Patentli gaz yolu akışı (SH485)



Detaylar

S Serisi kompresör tasarımı

- Ara başlık tasarımı özelliğiyle geliştirilmiş enerji verimliliği ve düşük ses seviyeleri
- Yüksek basınç tarafından soğutkan geçişini önleyen dahili çek valf ile daha yüksek güvenilirlik

- Daha düşük sürtünme için tasarlanan "temas yok – aşınma yok" scroll tasarımı ile daha sessiz ve daha verimli çalışma
- Ortam dostu kurşunsuz yataklar
- Özel elektronik modül koruması ile aşırı ısınma, aşırı yüklenme, faz kaybı ve faz sırasına karşı son derece etkin ve güvenilir koruma

- Yağ gözetleme camı ve yağ dengeleyici manifoldu için hazırlanmıştır.
- Yağ tahliye borusu ile kolay bakım
- Yüzey Karter Isıtıcısı, termal izolasyon, daha yüksek verimlilik ve 2 ile 4 dB(A) arası daha fazla ses azaltma sağlar.

Teknik veriler ve sipariş

SH - R410A - 50/60 Hz

Scroll kompresörler

Tür	Nominal ton 60 [Hz]	Nominal soğutma kapasitesi			Güç girişi	COP	E.E.R.	Süpürme hacmi	Silindir hacmi ¹⁾	Yağ şarjı	Net ağırlık ²⁾
	[TR]	[W]	[Btu/sa.]	[kW]	[W/W]	[Btu/sa./W]	[cm ³ /dev.]	[m ³ /sa.]	[dm ³]	[kg]	
50 Hz	SH090	7,5	22300	76100	7,19	3,10	10,58	88,40	15,4	3,0	58,0
	SH105	9	26800	91500	8,47	3,17	10,82	103,50	18,0	3,3	64,0
	SH120	10	30000	102400	9,46	3,17	10,82	116,90	20,3	3,3	64,0
	SH140	12	34700	118400	10,58	3,28	11,19	133,00	23,1	3,3	67,0
	SH161	13	38800	132400	12,15	3,19	10,89	151,70	26,4	3,3	69,0
	SH184	15	44700	152600	13,73	3,25	11,09	170,30	29,6	3,6	71,5
	SH180	15	44500	151900	13,87	3,21	10,96	170,20	29,6	6,7	108,0
	SH240	20	59700	203800	18,50	3,23	11,02	227,60	39,6	6,7	108,0
	SH295 *)	25	73200	249800	22,51	3,25	11,09	276,20	48,1	6,7	111,0
	SH380	30	90500	308900	28,18	3,21	10,96	345,00	60,0	6,7	159,0
SH485	40	116400	397300	35,65	3,26	11,13	442,60	77,0	6,7	175,0	
60 Hz	SH090	7,5	27100	92500	8,57	3,16	10,78	88,40	18,6	3,0	58,0
	SH105	9	32100	109600	9,96	3,22	10,99	103,50	21,8	3,3	64,0
	SH120	10	36800	125600	11,25	3,27	11,16	116,90	24,6	3,3	64,0
	SH140	12	42300	144400	12,77	3,31	11,30	133,00	27,9	3,3	67,0
	SH161	13	47200	161100	14,43	3,27	11,16	151,70	31,9	3,3	69,0
	SH184	15	54000	184300	16,45	3,28	11,19	170,30	35,8	3,6	71,5
	SH180	15	54300	185300	16,58	3,27	11,16	170,20	35,7	6,7	108,0
	SH240	20	72200	246400	22,10	3,27	11,16	227,60	47,8	6,7	108,0
	SH295 *)	25	88500	302000	27,21	3,25	11,09	276,20	58,0	6,7	111,0
	SH380	30	109600	374100	33,99	3,22	10,99	345,00	72,3	6,7	159,0
SH485	40	140600	479900	43,28	3,25	11,09	442,60	92,9	6,7	175,0	

¹⁾ Nominal hızda silindir hacmi: 50 Hz'de 2900 d/dk., 60 Hz'de 3500 d/dk.

²⁾ Yağ şarjsız net ağırlık.

TR Ton Soğutma.

EER Enerji Verimliliği Oranı.

COP Performans Katsayısı.

ARI standardı standart değer koşulları.

Soğutkan R410A.

Buharlaşma sıcaklığı -7,2 °C.

Yoğuşma sıcaklığı 54,4 °C.

Superheat: 11,1 K.

Subcooling 8,3 K.

Önceden bildirimde bulunmaksızın değişiklik yapılabilir.

Motor kodu 4 kompresör için verilen veriler.

*) SH295, SH300'ün yerini alır. SH300 modeli satış sonrası için stokta.

SH - R410A - 50/60 Hz

Tekli paket siparişi

Tür	Bağlantılar	Montaj ayakları	Motor koruması	Kod no.				
				3	4	6	7	9
				200-230/3/60	460/3/60 380-400/3/50	230/3/50	575/3/60 500/3/50	380/3/60
SH090	Sert lehimli	Esnek	Dahili	120H0001	120H0003	120H0005	120H0007	120H0009
SH105	Sert lehimli	Esnek	Dahili	120H0209	120H0211	120H0213	120H0215	120H0217
SH120	Sert lehimli	Esnek	Dahili	120H0011	120H0013	120H0015	120H0017	120H0019
SH140	Sert lehimli	Esnek	Dahili	120H0199	120H0201	120H0203	120H0205	120H0207
SH161	Sert lehimli	Esnek	Dahili	120H0021	120H0023	120H0025	120H0027	120H0029
SH184	Sert lehimli	Esnek	Dahili	120H0359	120H0361	120H0363	120H0365	120H0367
SH180	Sert lehimli	Rijit	Modül 24V AC *)	120H0265	120H0267	-	120H0269	120H0271
	Sert lehimli	Rijit	Modül 230V *)	120H0273	120H0275	-	120H0277	120H0279
SH240	Sert lehimli	Rijit	Modül 24V AC *)	120H0289	120H0291	-	120H0293	120H0295
	Sert lehimli	Rijit	Modül 115-230V *)	120H0297	120H0299	-	120H0301	120H0303
SH295	Sert lehimli	Rijit	Modül 24V AC *)	120H0851	120H0825	-	120H0833	120H0841
	Sert lehimli	Rijit	Modül 115-230V *)	120H0853	120H0827	-	120H0835	120H0843
SH380	Sert lehimli	Rijit	Modül 24V AC *)	-	120H0253	-	120H0257	120H0261
	Sert lehimli	Rijit	Modül 115-230V *)	-	120H0255	-	120H0259	120H0263
SH485	Sert lehimli	Rijit	Modül 24V AC *)	-	120H1062	-	-	120H1072
	Sert lehimli	Rijit	Modül 115-230V *)	-	120H1064	-	-	120H1074

*) Elektronik motor koruması, terminal kutusunda bulunan modül.

Teknik veriler ve sipariş

SH - R410A - 50/60 Hz

Endüstriyel paket siparişi

Model	Bağlantılar	Montaj ayakları	Motor koruması	Kod no.		
				3	4	9
				200-230/3/60	400/3/50 460/3/60	380/3/60
SH090	Sert lehimli	Esnek	Dahili	120H0002	120H0004	120H0010
SH105	Sert lehimli	Esnek	Dahili	120H0210	120H0212	120H0218
SH120	Sert lehimli	Esnek	Dahili	120H0012	120H0014	120H0020
SH140	Sert lehimli	Esnek	Dahili	120H0200	120H0202	120H0208
SH161	Sert lehimli	Esnek	Dahili	120H0022	120H0024	120H0030
SH184	Sert lehimli	Esnek	Dahili	120H0360	120H0362	120H0368
SH180	Sert lehimli	Rijit	Modül 24V AC *)	-	120H0268	120H0272
	Sert lehimli	Rijit	Modül 230V *)	120H0274	120H0276	120H0280
SH240	Sert lehimli	Rijit	Modül 24V AC *)	120H0290	120H0292	120H0296
	Sert lehimli	Rijit	Modül 115-230V *)	120H0298	120H0300	120H0304
SH295	Sert lehimli	Rijit	Modül 24V AC *)	120H0852	120H0826	120H0842
	Sert lehimli	Rijit	Modül 115-230V *)	120H0854	120H0828	120H0844
SH380	Sert lehimli	Rijit	Modül 24V AC *)	-	120H0254	120H0262
	Sert lehimli	Rijit	Modül 115-230V *)	-	120H0256	120H0264
SH485	Sert lehimli	Rijit	Modül 24V AC *)	-	120H1063	120H1073
	Sert lehimli	Rijit	Modül 115-230V *)	-	120H1065	120H1075

*) Elektronik motor koruması, terminal kutusunda bulunan modül.

SH - R410A - 50 Hz

Scroll kompresörler

Tür	To	-20		-15		-10		-5		0		5		10		15	
	Tc	Qo	Pe	Qo	Pe	Qo	Pe	Qo	Pe	Qo	Pe	Qo	Pe	Qo	Pe	Qo	Pe
SH090-4	35	9,700	4,5	12,100	4,6	15,000	4,7	18,200	4,8	22,000	4,8	26,300	4,9	31,200	4,9	36,800	4,9
	45	8,500	5,6	10,700	5,7	13,200	5,7	16,200	5,8	19,600	5,9	23,500	5,9	28,000	6,0	33,000	6,0
	55	-	-	-	-	11,300	7,1	13,900	7,1	16,900	7,2	20,400	7,3	24,400	7,3	28,900	7,4
SH105-4	35	11,200	5,4	14,100	5,5	17,400	5,6	21,400	5,7	25,900	5,7	31,200	5,9	37,200	6,0	44,000	6,1
	45	10,200	6,7	12,800	6,7	15,900	6,8	19,400	6,8	23,500	6,9	28,100	7,0	33,400	7,2	39,500	7,3
	55	-	-	-	-	13,900	8,4	17,000	8,4	20,600	8,5	24,600	8,5	29,200	8,6	34,500	8,8
SH120-4	35	13,100	5,9	16,300	6,0	20,100	6,1	24,500	6,2	29,500	6,3	35,300	6,4	41,900	6,5	49,400	6,5
	45	11,400	7,4	14,300	7,4	17,800	7,5	21,800	7,6	26,300	7,7	31,600	7,8	37,600	7,9	44,400	7,9
	55	-	-	-	-	15,200	9,3	18,700	9,4	22,800	9,5	27,400	9,6	32,700	9,6	38,800	9,7
SH140-4	35	15,700	6,8	19,300	6,9	23,500	7,0	28,400	7,0	34,000	7,1	40,400	7,2	47,700	7,2	56,000	7,2
	45	13,700	8,3	17,000	8,4	20,900	8,5	25,400	8,6	30,500	8,6	36,400	8,7	43,200	8,8	50,800	8,8
	55	-	-	-	-	18,000	10,5	22,000	10,5	26,500	10,6	31,800	10,7	37,900	10,7	44,800	10,8
SH161-4	35	17,300	7,8	21,500	7,9	26,300	7,9	31,900	8,0	38,300	8,0	45,700	8,1	54,100	8,2	63,600	8,4
	45	15,100	9,8	18,900	9,8	23,300	9,8	28,400	9,8	34,300	9,9	41,000	9,9	48,700	10,0	57,400	10,1
	55	-	-	-	-	19,900	12,4	24,300	12,3	29,500	12,3	35,500	12,3	42,400	12,3	50,200	12,3
SH180-4	35	19,200	9,1	24,000	9,1	29,600	9,1	36,000	9,2	43,500	9,2	52,100	9,2	61,800	9,3	72,700	9,4
	45	16,600	11,3	21,000	11,3	26,200	11,3	32,100	11,3	39,000	11,3	46,800	11,3	55,700	11,3	65,800	11,4
	55	-	-	-	-	22,300	14,1	27,600	14,1	33,700	14,1	40,700	14,1	48,700	14,0	57,800	14,0
SH184-4	35	20,200	8,7	24,900	8,8	30,300	9,0	36,700	9,2	44,000	9,4	52,400	9,5	61,900	9,7	72,700	9,8
	45	17,800	10,6	22,100	10,8	27,100	10,9	32,800	11,1	39,400	11,2	47,000	11,4	55,700	11,6	65,500	11,8
	55	-	-	-	-	23,400	13,4	28,400	13,5	34,300	13,6	41,000	13,8	48,700	14,0	57,500	14,2
SH240-4	35	26,700	12,0	33,200	12,0	40,700	12,1	49,200	12,1	59,000	12,2	70,200	12,3	82,800	12,4	97,100	12,6
	45	23,300	14,8	29,300	14,9	36,100	15,0	43,900	15,0	52,800	15,1	63,000	15,1	74,500	15,2	87,400	15,3
	55	-	-	-	-	30,900	18,6	37,800	18,6	45,800	18,7	54,800	18,7	65,100	18,8	76,800	18,8
SH295-4	35	32,700	14,5	40,600	14,6	49,800	14,7	60,300	14,8	72,400	14,9	86,100	15,1	101,700	15,5	119,200	15,9
	45	28,700	17,9	35,800	18,1	44,100	18,2	53,600	18,3	64,600	18,3	77,100	18,5	91,200	18,7	107,200	18,9
	55	-	-	-	-	37,800	22,4	46,200	22,6	56,000	22,7	67,100	22,7	79,900	22,9	94,300	23,0
SH380-4	35	40,400	18,4	50,000	18,6	61,100	18,7	74,000	18,8	88,900	19,0	105,900	19,2	125,300	19,6	147,200	20,2
	45	35,500	22,3	44,200	22,7	54,300	22,9	66,000	23,0	79,600	23,1	95,100	23,3	112,900	23,5	133,000	23,8
	55	-	-	-	-	46,600	28,0	57,000	28,2	69,000	28,3	82,900	28,5	98,900	28,6	117,100	28,8
SH485-4	35	52,600	23,0	64,800	23,5	78,900	23,8	95,400	24,1	114,400	24,1	136,200	23,9	161,100	23,4	189,400	22,6
	45	46,700	28,0	57,700	28,4	70,600	28,8	85,400	29,2	102,500	29,4	122,200	29,5	144,700	29,4	170,300	29,0
	55	-	-	-	-	61,200	35,0	74,300	35,4	89,400	35,8	106,900	36,0	126,900	36,1	149,800	36,0

To) °C olarak buharlaşma sıcaklığı.

Tc) °C olarak yoğuşma sıcaklığı.

H) W olarak ısıtma kapasitesi.

Qo) W olarak soğutma kapasitesi.

Subcooling: 8,3 K.

Superheat: 11,1 K.

Voltaj: 400 V/3/60 Hz.

Teknik veriler ve sipariş

SH - R410A - 60 Hz

Scroll kompresörler

Tür	To	-20		-15		-10		-5		0		5		10		15	
		Tc	Qo	Pe	Qo	Pe	Qo	Pe	Qo	Pe	Qo	Pe	Qo	Pe	Qo	Pe	Qo
SH090	35	11500	5,53	14400	5,56	17800	5,61	21800	5,66	26400	5,72	31600	5,79	37600	5,87	44400	5,96
	45	10000	6,84	12700	6,87	15800	6,90	19500	6,94	23600	6,98	28500	7,04	33900	7,11	40200	7,20
	55	-	-	-	-	13500	8,58	16800	8,60	20500	8,62	24800	8,66	29700	8,71	35300	8,77
SH105	35	14200	6,51	17500	6,59	21400	6,68	25900	6,78	31000	6,88	37000	6,96	43700	7,03	51300	7,06
	45	12500	7,91	15600	7,94	19200	8,01	23300	8,10	28000	8,21	33500	8,33	39700	8,44	46800	8,55
	55	-	-	-	-	16600	9,76	20300	9,81	24500	9,90	29400	10,01	35100	10,15	41500	10,29
SH120	35	16000	7,15	19900	7,26	24500	7,38	29800	7,51	35800	7,67	42800	7,85	50700	8,06	59700	8,31
	45	14000	8,80	17600	8,88	21800	8,98	26600	9,08	32200	9,21	38500	9,36	45700	9,55	53900	9,77
	55	-	-	-	-	18700	11,08	23000	11,14	28000	11,22	33700	11,32	40100	11,46	47500	11,63
SH140	35	19100	8,18	23400	8,31	28500	8,44	34400	8,59	41200	8,73	49000	8,88	57900	9,02	67900	9,16
	45	16900	9,97	20900	10,07	25500	10,19	30900	10,32	37100	10,47	44300	10,63	52400	10,80	61700	10,96
	55	-	-	-	-	22100	12,47	26900	12,57	32400	12,70	38800	12,85	46100	13,01	54500	13,18
SH161	35	21400	9,22	26300	9,34	32100	9,47	38700	9,60	46400	9,75	55200	9,91	65200	10,09	76600	10,28
	45	18700	11,37	23300	11,47	28500	11,56	34600	11,67	41600	11,79	49600	11,92	58800	12,07	69200	12,24
	55	-	-	-	-	24500	14,34	29900	14,40	36100	14,48	43200	14,56	51500	14,67	60800	14,79
SH180	35	23400	10,85	29300	10,89	36100	10,93	44000	10,96	53200	11,00	63600	11,03	75500	11,07	88900	11,11
	45	20300	13,46	25700	13,48	31900	13,51	39200	13,54	47600	13,56	57200	13,59	68100	13,62	80400	13,65
	55	-	-	-	-	27200	16,86	33600	16,84	41100	16,82	49600	16,81	59400	16,79	70600	16,78
SH184	35	24500	10,44	30100	10,66	36600	10,89	44100	11,11	52700	11,32	62600	11,51	73800	11,66	86500	11,76
	45	21600	12,68	26700	12,87	32700	13,08	39500	13,31	47500	13,55	56500	13,77	66800	13,98	78500	14,16
	55	-	-	-	-	28300	15,90	34400	16,09	41500	16,31	49600	16,53	58900	16,76	69500	16,98
SH240	35	32800	14,32	40400	14,41	49200	14,48	59400	14,56	71200	14,69	84600	14,89	100000	15,20	117300	15,65
	45	28800	17,53	35700	17,71	43800	17,83	53000	17,92	63700	18,01	75900	18,14	89900	18,33	105800	18,62
	55	-	-	-	-	37800	21,90	46000	22,07	55400	22,20	66300	22,32	78700	22,46	93000	22,66
SH295	35	40300	17,44	49600	17,66	60300	17,86	72800	18,07	87200	18,37	103700	18,79	122400	19,39	143600	20,23
	45	35500	21,18	43900	21,55	53700	21,82	65000	22,04	78000	22,26	93000	22,54	110100	22,93	129400	23,48
	55	-	-	-	-	46400	26,60	56400	26,92	68000	27,18	81300	27,42	96500	27,69	113800	28,06
SH380	35	48700	22,23	60200	22,44	73600	22,71	89200	23,02	107100	23,37	127600	23,77	151000	24,19	177500	24,65
	45	42800	27,08	53300	27,23	65400	27,44	79600	27,69	96000	28,00	114800	28,35	136300	28,73	160800	29,15
	55	-	-	-	-	56400	33,48	68900	33,68	83500	33,94	100400	34,24	119900	34,58	142100	34,97
SH485	35	63100	28,00	77700	28,38	94700	28,81	114500	29,22	137400	29,50	163800	29,56	193900	29,33	228200	28,71
	45	55800	34,23	69100	34,42	84500	34,79	102400	35,24	123100	35,69	147100	36,05	174500	36,23	205800	36,14
	55	-	-	-	-	73300	42,35	89200	42,68	107600	43,12	129000	43,58	153500	43,99	181700	44,24

To) °C olarak buharlaşma sıcaklığı.

Tc) °C olarak yoğuşma sıcaklığı.

Pe) kW olarak giriş gücü.

Qo) W olarak soğutma kapasitesi.

Subcooling: 8,3 K.

Superheat: 11,1 K.

Voltaj: 400 V/3/60 Hz.

Teknik veriler ve sipariş

SY/SZ - R22/R407C - 50 Hz

Scroll kompresörler

Tür	Nominal Kap. 60 [Hz]	Nominal soğutma kapasitesi		Güç girişi	COP	E.E.R.	Süpürme hacmi	Silindir hacmi ¹⁾	Yağ şarjı	Net ağırlık ²⁾	
		[TR]	[W]								[Btu/sa.]
R22 TEKLİ	SY185	15	45500	155300	13,62	3,34	11,4	249,9	43,5	6,2	100
	SY240	20	61200	208900	18,2	3,36	11,5	347,8	60,5	8	150
	SY300	25	78200	266900	22,83	3,43	11,7	437,5	76,1	8	157
	SY380	30	94500	322500	27,33	3,46	11,8	531,2	92,4	8,4	158
R407C TEKLİ	SZ084	7	19300	65900	6,13	3,15	10,8	114,5	19,9	3,25	64
	SZ090	7,5	20400	69600	6,45	3,16	10,8	120,5	21,0	3,25	65
	SZ100	8	21600	73700	6,84	3,15	10,8	127,2	22,1	3,25	65
	SZ110	9	24600	84000	7,76	3,17	10,8	144,2	25,1	3,25	73
	SZ120	10	28600	97600	8,99	3,17	10,8	166,6	29,0	3,25	73
	SZ147	12	34900	119079	9,92	3,52	12,0	193,5	33,7	3,30	67
	SZ148	12	35100	119800	10,99	3,19	10,9	199	34,6	3,6	88
	SZ161	13	38000	129700	11,84	3,21	11,0	216,6	37,7	3,6	88
	SZ175	14	40100	136900	12,67	3,17	10,8	233	40,5	6,2	100
	SZ185	15	43100	147100	13,62	3,16	10,8	249,9	43,5	6,2	100
	SZ240	20	59100	201700	18,55	3,19	10,9	347,8	60,5	8	150
	SZ300	25	72700	248100	22,73	3,2	10,9	437,5	76,1	8	157
	SZ380	30	89600	305800	27,59	3,25	11,1	531,2	92,4	8,4	158

TR) Ton Soğutma.

COP) Performans Katsayısı.

EER) Enerji Verimliliği Oranı.

Subcooling: 8,3 K.

Superheat: 11,1 K.

¹⁾ Nominal hızda silindir hacmi: 50 Hz'de 2900 d/dk., 60 Hz'de 3500 d/dk.

²⁾ Yağ şarjı net ağırlık.

Teknik veriler ve sipariş

SY/SZ - R22/R407C - 60 Hz

Scroll kompresörler

Tür	Nominal Kap. 60 [Hz]	Nominal soğutma kapasitesi			Güç girişi	COP	E.E.R.	Süpürme hacmi	Silindir hacmi ¹⁾	Yağ şarjı	Net ağırlık ²⁾
		[TR]	[W]	[Btu/sa.]							
R22 TEKLI	SY185	15	55 300	188 700	16,30	3,39	11,6	249,9	52,5	6,20	100
	SY240	20	74 100	252 900	22,10	3,35	11,4	347,8	73,0	8,00	150
	SY300	25	94 500	322 500	27,50	3,43	11,7	437,5	91,9	8,00	157
	SY380	30	115 300	393 500	33,40	3,46	11,8	531,2	111,6	8,40	158
R407C TEKLI	SZ084	7	22 500	76 800	7,10	3,19	10,9	114,5	24,1	3,25	64
	SZ090	7,5	24 400	83 300	7,60	3,20	10,9	120,5	25,3	3,25	65
	SZ100	8	26 500	90 400	8,20	3,24	11,1	127,2	26,7	3,25	65
	SZ110	9	30 100	102 700	9,30	3,24	11,1	144,2	30,3	3,25	73
	SZ120	10	34 800	118 800	10,70	3,24	11,1	166,6	35,0	3,25	73
	SZ147	12	42 300	144 328	12,03	3,52	12,0	193,5	40,6	3,30	67
	SZ148	12	42 600	145 400	13,30	3,19	10,9	199,0	41,8	3,60	88
	SZ161	13	46 000	157 000	14,30	3,21	11,0	216,6	45,5	3,60	88
	SZ175	14	48 700	166 200	15,30	3,19	10,9	233,0	48,9	6,20	100
	SZ185	15	51 800	176 800	16,40	3,15	10,8	249,9	52,5	6,20	100
	SZ240	20	71 100	242 700	22,70	3,14	10,7	347,8	73,0	8,00	150
	SZ300	25	87 900	300 000	27,50	3,20	10,9	437,5	91,9	8,00	157
	SZ380	30	107 300	366 200	33,50	3,20	10,9	531,2	111,6	8,40	158

TR) Ton Soğutma.

COP) Performans Katsayısı.

EER) Enerji Verimliliği Oranı.

Subcooling: 8,3 K.

Superheat: 11,1 K.

¹⁾ Nominal hızda silindir hacmi: 50 Hz'de 2900 d/dk., 60 Hz'de 3500 d/dk.

²⁾ Yağ şarjı net ağırlık.

SZ147

Tekli paket siparişi

Tür	Bağlantılar	Motor koruması	Kod no.				
			3	4	6	7	9
			200-230/3/60	460/3/60 380-400/3/50	230/3/50	575/3/60 500/3/50	380/3/60
SZ147	Sert lehimli	Dahili	-	120H1096	-	-	-

SZ147

Endüstriyel paket siparişi

Tür	Bağlantılar	Motor koruması	Kod no.				
			3	4	6	7	9
			200-230/3/60	460/3/60 380-400/3/50	230/3/50	575/3/60 500/3/50	380/3/60
SZ147	Sert lehimli	Dahili	-	120H1097	-	-	-

Teknik veriler ve sipariş

SY - R22

Tekli paket siparişi

Tür	Bağlantılar	Motor koruması	Kod no.				
			3	4	6	7	9
			200-230/3/60	460/3/60 380-400/3/50	230/3/50	575/3/60 500/3/50	380/3/60
SY185 *)	Sert lehimli	Termostat	-	SY185-4CAI	-	-	-
	Rotalock	Termostat	-	SY185-4RI	-	-	-
SY240	Sert lehimli	Modül 24V AC	-	SY240A4CAI	-	-	-
	Sert lehimli	Modül 115-230V AC	SY240A3CBI	SY240A4CBI	SY240A6CBI	SY240A7CBI	SY240A9CBI
	Rotalock	Modül 24V AC	-	SY240A4PAI	-	-	-
SY300	Rotalock	Modül 115-230V AC	SY240A3PBI	SY240A4PBI	SY240A6PBI	SY240A7PBI	SY240A9PBI
	Sert lehimli	Modül 24V AC	-	SY300A4CAI	-	-	-
	Sert lehimli	Modül 115-230V AC	SY300A3CBI	SY300A4CBI	SY300A6CBI	SY300A7CBI	SY300A9CBI
	Rotalock	Modül 24V AC	-	SY300A4PAI	-	-	-
SY380	Rotalock	Modül 115-230V AC	SY300A3PBI	SY300A4PBI	SY300A6PBI	SY300A7PBI	SY300A9PBI
	Sert lehimli	Modül 24V AC	-	SY380A4CAI	-	-	-
	Sert lehimli	Modül 115-230V AC	-	SY380A4CBI	-	-	-

*) Modül versiyonu mevcut değildir.

Endüstriyel pakette SM/SY kompresörleri; yukarıdaki tablodan numaraları kullanın ve son rakamı "M" ile değiştirin. Örnek: SY240A3CAM, sadece tek paketteki voltaj kodu 6 ve 7 hariç.

Teknik veriler ve sipariş

SZ - R407C/R134a

Tekli paket siparişi

Tür	Bağlantılar	Motor koruması	Kod no.				
			3	4	6	7	9
			200-230/3/60	460/3/60 380-400/3/50	230/3/50	575/3/60 500/3/50	380/3/60
SZ084	Sert lehimli	Dahili	SZ084-3VI	SZ084-4VI	SZ084-6VI	-	SZ084-9VI
SZ090	Sert lehimli	Dahili	SZ090-3VI	SZ090-4VI	SZ090-6VI	-	SZ090-9VI
SZ100	Sert lehimli	Dahili	SZ100-3VI	SZ100-4VI	SZ100-6VI	SZ100-7VI	SZ100-9VI
SZ110	Sert lehimli	Dahili	SZ110-3VI	SZ110-4VI	SZ110-6VI	SZ110-7VI	SZ110-9VI
SZ120	Sert lehimli	Dahili	SZ120-3VI	SZ120-4VI	SZ120-6VI	SZ120-7VI	SZ120-9VI
SZ147	Sert lehimli	Dahili	-	-	-	-	-
SZ148	Sert lehimli	Dahili	SZ148-3VAI	SZ148-4VAI	SZ148-6VAI	-	SZ148-9VAI
SZ161	Sert lehimli	Dahili	SZ161-3VAI	SZ161-4VAI	SZ161-6VAI	-	SZ161-9VAI
SZ175	Sert lehimli	Termostat	SZ175-3CAI	SZ175-4CAI	SZ175-6CAI	SZ175-7CAI	SZ175-9CAI
	Sert lehimli	Modül 24 V AC	-	SZ175-4PCI	-	-	-
	Rotalock	Termostat	-	SZ175-4RI	-	-	SZ175-9RI
	Rotalock	Modül 24 V AC	SZ175-3SCI	SZ175-4SCI	-	SZ175-7SCI	-
SZ185	Sert lehimli	Termostat	SZ185-3CAI	SZ185-4CAI	SZ185-6CAI	SZ185-7CAI	SZ185-9CAI
	Sert lehimli	Modül 24 V AC	-	SZ185-4PCI	-	-	-
	Sert lehimli	Modül 230 V	-	SZ185-4XCI	-	-	SZ185-9XCI
	Rotalock	Termostat	SZ185-3RI	SZ185-4RI	SZ185-6RI	SZ185-7RI	SZ185-9RI
	Rotalock	Modül 24 V AC	-	SZ185-4SCI	-	SZ185-7SCI	-
	Rotalock	Modül 230 V	-	-	-	-	SZ185-9YCI
SZ240	Sert lehimli	Modül 24 V AC	-	SZ240A4CAI	-	-	-
	Sert lehimli	Modül 115/230 V	-	SZ240A4CBI	SZ240A6CBI	-	SZ240A9CBI
	Rotalock	Modül 24 V AC	-	SZ240A4PAI	-	-	-
	Rotalock	Modül 115/230 V	SZ240A3PBI	SZ240A4PBI	SZ240A6PBI	SZ240A7PBI	SZ240A9PBI
SZ300	Sert lehimli	Modül 24 V AC	-	SZ300A4CAI	-	-	-
	Sert lehimli	Modül 115/230 V	SZ300A3CBI	SZ300A4CBI	SZ300A6CBI	SZ300A7CBI	SZ300A9CBI
	Rotalock	Modül 24 V AC	-	SZ300A4PAI	-	-	-
	Rotalock	Modül 115/230 V	SZ300A3PBI	SZ300A4PBI	-	SZ300A7PBI	SZ300A9PBI
SZ380	Sert lehimli	Modül 24 V AC	-	SZ380A4CAI	-	-	-
	Sert lehimli	Modül 115/230 V	-	SZ380A4CBI	-	-	-

Endüstriyel pakette SZ kompresörleri: yukarıdaki tablodan numaraları kullanın ve son rakamı "M" ile değiştirin. Örnek: SZ240A4CAM, sadece tek paketteki voltaj kodu 6 ve 7 hariç.

Teknik veriler ve sipariş

SZ - R134a - 50 Hz

Scroll kompresörler

Tür	To	-15		-10		-5		0		5		10		15	
		Tc	Qo	Pe	Qo	Pe	Qo	Pe	Qo	Pe	Qo	Pe	Qo	Pe	Qo
SZ084	35	6 200	2,8	8 000	2,8	10 100	2,8	12 600	2,8	15 400	2,7	18 700	2,7	22 400	2,6
	55	-	-	6 100	4,3	7 900	4,3	9 900	4,3	12 400	4,3	15 100	4,3	18 300	4,2
SZ090	35	6 700	2,9	8 600	2,9	10 900	3,0	13 400	2,9	16 400	2,9	19 800	2,9	23 600	2,8
	55	-	-	6 600	4,5	8 500	4,6	10 700	4,6	13 200	4,6	16 000	4,5	19 300	4,5
SZ100	35	7 300	3,1	9 400	3,1	11 700	3,1	14 400	3,1	17 500	3,1	21 000	3,1	25 000	3,1
	55	-	-	7 300	4,8	9 300	4,8	11 500	4,9	14 100	4,9	17 100	4,9	20 400	4,8
SZ110	35	8 200	3,5	10 500	3,5	13 200	3,5	16 200	3,5	19 800	3,5	23 800	3,5	28 400	3,5
	55	-	-	8 100	5,4	10 400	5,4	13 000	5,5	16 000	5,5	19 400	5,5	23 300	5,4
SZ120	35	9 400	4,0	12 000	4,0	15 100	4,1	18 700	4,1	22 800	4,1	27 500	4,1	32 900	4,0
	55	-	-	9 300	6,2	11 900	6,3	14 900	6,3	18 400	6,3	22 400	6,3	27 000	6,2
SZ148	35	11 200	5,0	14 400	5,0	18 100	5,0	22 600	5,0	27 900	5,0	34 000	5,0	41 100	5,0
	55	-	-	11 200	7,7	14 200	7,7	17 800	7,7	22 100	7,7	27 100	7,8	32 800	7,8
SZ161	35	12 000	5,2	15 300	5,2	19 200	5,3	23 800	5,3	29 200	5,4	35 500	5,4	42 700	5,4
	55	-	-	12 100	8,0	15 300	8,0	19 200	8,1	23 700	8,1	28 900	8,1	35 000	8,1
SZ175	35	13 200	5,7	16 900	5,8	21 200	5,8	26 200	5,9	32 100	5,9	38 700	5,9	46 200	5,8
	55	-	-	13 100	8,6	16 700	8,6	21 000	8,7	26 000	8,7	31 700	8,8	38 100	8,8
SZ185	35	14 000	6,1	18 000	6,1	22 600	6,2	27 900	6,2	34 100	6,3	41 200	6,3	49 200	6,2
	55	-	-	13 900	9,1	17 800	9,2	22 400	9,3	27 700	9,3	33 700	9,3	40 600	9,3
SZ240	35	18 900	8,4	23 900	8,5	29 900	8,6	37 100	8,7	45 700	8,7	56 000	8,8	68 200	8,9
	55	-	-	18 800	12,3	23 800	12,5	29 700	12,6	36 700	12,7	45 000	12,9	54 700	13,0
SZ300	35	23 700	10,2	30 000	10,4	37 500	10,5	46 300	10,6	56 700	10,7	68 900	10,8	82 800	11,0
	55	-	-	23 600	15,2	29 700	15,4	37 100	15,6	45 800	15,9	55 900	16,1	67 800	16,4
SZ380	35	30 200	12,3	38 000	12,5	47 300	12,7	58 200	12,9	71 000	13,1	85 800	13,4	102 900	13,6
	55	-	-	30 100	18,1	37 800	18,4	46 900	18,7	57 600	19,0	70 000	19,2	84 400	19,4
SZ170	35	12 200	5,5	15 700	5,6	19 900	5,6	24 800	5,5	30 400	5,5	36 800	5,4	44 000	5,3
	55	-	-	11 900	8,6	15 500	8,6	19 600	8,6	24 300	8,6	29 800	8,5	36 000	8,4
SZ180	35	13 300	5,9	17 000	5,9	21 400	5,9	26 500	5,9	32 300	5,8	39 000	5,8	46 500	5,7
	55	-	-	13 100	9,1	16 800	9,1	21 100	9,1	26 000	9,1	31 600	9,1	38 000	9,0
SZ200	35	14 500	6,2	18 400	6,2	23 000	6,3	28 400	6,3	34 500	6,2	41 400	6,2	49 200	6,1
	55	-	-	14 400	9,6	18 200	9,7	22 700	9,7	27 800	9,7	33 600	9,7	40 200	9,7
SZ220	35	16 300	7,0	20 700	7,0	25 900	7,1	32 000	7,1	39 000	7,1	46 900	7,0	56 000	6,9
	55	-	-	16 100	10,8	20 500	10,9	25 600	10,9	31 400	10,9	38 200	10,9	45 900	10,9
SZ230	35	17 800	7,6	22 800	7,6	28 600	7,6	35 300	7,6	43 000	7,6	51 700	7,5	61 600	7,4
	55	-	-	17 500	11,7	22 500	11,8	28 200	11,8	34 800	11,8	42 200	11,8	50 700	11,7
SZ242	35	18 600	8,0	23 700	8,1	29 700	8,1	36 800	8,1	44 900	8,1	54 200	8,1	64 900	8,0
	55	-	-	18 300	12,5	23 400	12,5	29 300	12,5	36 200	12,5	44 200	12,5	53 300	12,4
SZ250	35	19 000	8,1	24 300	8,1	30 500	8,1	37 600	8,1	45 800	8,1	55 100	8,0	65 600	7,9
	55	-	-	18 600	12,5	23 900	12,5	30 000	12,6	37 000	12,6	45 000	12,5	54 000	12,5
SZ268	35	20 600	9,0	26 400	9,1	33 200	9,1	41 200	9,1	50 600	9,1	61 400	9,1	73 900	9,0
	55	-	-	20 100	13,9	25 700	14,0	32 300	14,0	39 900	14,0	48 800	14,0	59 100	14,0
SZ271	35	20 200	8,7	25 800	8,7	32 300	8,8	40 000	8,9	48 900	8,9	59 200	8,9	71 000	8,9
	55	-	-	19 900	13,4	25 300	13,5	31 600	13,5	39 000	13,6	47 600	13,6	57 400	13,6
SZ281	35	21 400	9,2	27 300	9,3	34 300	9,3	42 400	9,4	51 900	9,4	62 900	9,4	75 500	9,4
	55	-	-	21 000	14,2	26 800	14,3	33 500	14,3	41 500	14,4	50 600	14,4	61 200	14,3
SZ285	35	21 700	9,3	27 800	9,4	34 900	9,4	43 100	9,5	52 600	9,5	63 400	9,4	75 600	9,3
	55	-	-	21 400	14,2	27 500	14,2	34 500	14,3	42 600	14,4	51 900	14,4	62 400	14,3
SZ290	35	21 900	9,5	28 000	9,6	35 200	9,6	43 500	9,7	53 100	9,7	64 000	9,6	76 300	9,5
	55	-	-	21 600	14,4	27 700	14,5	34 800	14,6	43 000	14,6	52 300	14,7	62 900	14,6
SZ296	35	22 100	10,0	28 300	10,0	35 700	10,0	44 500	10,0	54 900	10,0	67 000	10,0	80 900	10,0
	55	-	-	22 000	15,4	28 000	15,4	35 200	15,4	43 500	15,5	53 300	15,5	64 700	15,6
SZ310	35	23 300	10,1	29 800	10,2	37 500	10,3	46 300	10,3	56 500	10,3	68 100	10,2	81 200	10,1
	55	-	-	23 000	15,4	29 500	15,5	37 100	15,5	45 800	15,6	55 700	15,6	67 000	15,6
SZ320	35	24 400	10,5	31 300	10,6	39 300	10,7	48 700	10,8	59 400	10,8	71 700	10,8	85 700	10,8
	55	-	-	24 200	15,8	31 000	15,9	39 000	16,0	48 200	16,1	58 700	16,2	70 700	16,2
SZ322	35	23 600	10,4	30 100	10,5	37 800	10,5	46 900	10,6	57 600	10,7	69 900	10,8	84 100	10,8
	55	-	-	23 800	15,9	30 200	16,0	37 800	16,1	46 600	16,2	56 900	16,2	68 900	16,2
SZ350	35	26 000	11,4	33 200	11,5	41 800	11,6	51 700	11,7	63 100	11,8	76 200	11,7	91 100	11,7
	55	-	-	25 700	17,1	33 000	17,3	41 400	17,4	51 200	17,5	62 400	17,5	75 100	17,5
SZ370	35	27 600	12,1	35 400	12,3	44 500	12,4	55 000	12,5	67 200	12,5	81 100	12,5	96 900	12,4
	55	-	-	27 400	18,2	35 100	18,4	44 100	18,5	54 500	18,6	66 400	18,7	79 900	18,6

To) °C olarak buharlaşma sıcaklığı.

Tc) °C olarak yoğunlaşma sıcaklığı.

Pe) kW olarak giriş gücü.

Qo) W olarak soğutma kapasitesi.

Subcooling: 8,3 K.

Superheat: 11,1 K.

Voltaj: 400 V/3/50 Hz.

Teknik veriler ve sipariş

SZ - R134a - 60 Hz

Scroll kompresörler

Tür	To	-15		-10		-5		0		5		10		15	
		Tc	Qo	Pe	Qo	Pe	Qo	Pe	Qo	Pe	Qo	Pe	Qo	Pe	Qo
SZ084	35	7800	3,28	9800	3,30	12300	3,31	15300	3,32	18700	3,31	22700	3,28	27200	3,25
	55	-	-	7800	5,02	9900	5,05	12300	5,09	15200	5,11	18500	5,13	22400	5,13
SZ090	35	8200	3,45	10400	3,48	13100	3,50	16100	3,51	19700	3,50	23900	3,48	28600	3,45
	55	-	-	8300	5,28	10500	5,33	13000	5,36	16000	5,39	19500	5,41	23600	5,41
SZ100	35	8800	3,65	11100	3,68	13900	3,70	17100	3,72	20900	3,72	25300	3,71	30200	3,68
	55	-	-	8800	5,58	11100	5,63	13800	5,67	17000	5,70	20700	5,72	24900	5,72
SZ110	35	10100	4,14	12800	4,18	15900	4,23	19600	4,26	23800	4,27	28700	4,28	34300	4,26
	55	-	-	10000	6,35	12700	6,40	15800	6,45	19400	6,48	23600	6,50	28300	6,51
SZ120	35	11900	4,78	15000	4,85	18600	4,91	22800	4,97	27700	5,00	33300	5,02	39600	5,02
	55	-	-	11700	7,35	14800	7,41	18400	7,47	22600	7,51	27400	7,54	32800	7,54
SZ148	35	13400	6,00	17100	6,14	21400	6,23	26500	6,27	32500	6,26	39500	6,17	47500	6,01
	55	-	-	13400	9,24	17000	9,39	21300	9,48	26300	9,50	32200	9,45	39000	9,31
SZ161	35	14600	6,23	18600	6,34	23300	6,42	28800	6,48	35300	6,52	42800	6,54	51400	6,53
	55	-	-	14700	9,44	18700	9,59	23300	9,70	28600	9,78	34900	9,82	42000	9,84
SZ175	35	16300	6,76	20500	6,85	25600	6,94	31500	7,02	38400	7,08	46300	7,11	55300	7,13
	55	-	-	16100	10,13	20300	10,25	25400	10,37	31200	10,47	38000	10,56	45800	10,63
SZ185	35	17300	7,22	21900	7,32	27200	7,42	33500	7,50	40900	7,56	49300	7,60	58900	7,61
	55	-	-	17100	10,82	21700	10,95	27000	11,08	33300	11,19	40500	11,29	48800	11,36
	35	17300	7,22	21900	7,32	27200	7,42	33500	7,50	40900	7,56	49300	7,60	58900	7,61
	55	-	-	17100	10,82	21700	10,95	27000	11,08	33300	11,19	40500	11,29	48800	11,36
SZ240	35	23200	10,14	29400	10,24	36700	10,37	45400	10,51	55500	10,68	67300	10,86	80800	11,06
	55	-	-	23000	14,86	29100	15,04	36400	15,23	44900	15,44	54800	15,67	66200	15,91
SZ300	35	29100	12,32	36500	12,69	45400	12,98	55900	13,21	68300	13,40	82700	13,58	99500	13,75
	55	-	-	28800	18,40	36100	18,91	44700	19,34	55100	19,69	67200	20,00	81400	20,28
SZ380	35	36200	15,20	45500	15,65	56500	16,00	69500	16,29	84800	16,54	102600	16,78	123200	17,05
	55	-	-	36000	22,19	45200	22,72	56100	23,11	68900	23,38	84000	23,56	101500	23,68
SZ170	35	15300	6,56	19400	6,60	24300	6,62	30100	6,63	36800	6,61	44700	6,56	53600	6,49
	55	-	-	15400	10,02	19500	10,10	24300	10,17	29900	10,22	36500	10,25	44100	10,26
SZ180	35	16200	6,90	20500	6,95	25700	6,99	31800	7,01	38900	7,00	47100	6,96	56400	6,89
	55	-	-	16300	10,56	20600	10,65	25700	10,72	31600	10,77	38500	10,81	46500	10,82
SZ200	35	17200	7,29	21800	7,35	27300	7,40	33700	7,43	41200	7,44	49800	7,41	59600	7,35
	55	-	-	17300	11,16	21800	11,25	27200	11,33	33500	11,39	40800	11,43	49100	11,43
SZ220	35	19900	8,27	25100	8,36	31300	8,45	38600	8,51	47000	8,54	56600	8,54	67500	8,51
	55	-	-	19800	12,68	25000	12,79	31200	12,88	38300	12,95	46400	12,99	55800	13,00
SZ242	35	23300	9,56	29500	9,70	36700	9,82	45000	9,93	54600	10,00	65500	10,04	77900	10,04
	55	-	-	23100	14,69	29200	14,82	36300	14,93	44500	15,01	53900	15,06	64600	15,07
SZ268	35	24900	10,78	31600	10,99	39400	11,15	48600	11,24	59300	11,26	71600	11,19	85700	11,03
	55	-	-	24700	16,58	31400	16,80	39200	16,95	48200	17,01	58700	16,98	70700	16,85
SZ271	35	24300	10,36	30900	10,52	38600	10,65	47700	10,74	58200	10,79	70400	10,81	84400	10,79
	55	-	-	24400	15,78	30900	15,99	38500	16,14	47300	16,26	57600	16,32	69300	16,34
SZ281	35	26100	11,01	33000	11,19	41300	11,34	50900	11,45	62100	11,52	74900	11,56	89600	11,55
	55	-	-	26000	16,79	33000	17,00	41100	17,17	50500	17,29	61300	17,36	73700	17,38
SZ296	35	26500	11,99	33700	12,27	42200	12,46	52300	12,54	64000	12,50	77700	12,33	93500	12,01
	55	-	-	26400	18,46	33500	18,77	42000	18,95	51900	19,00	63500	18,88	76900	18,61
SZ322	35	28800	12,44	36600	12,67	45900	12,84	56800	12,96	69500	13,03	84300	13,06	101300	13,05
	55	-	-	29000	18,87	36700	19,16	45800	19,38	56400	19,54	68700	19,63	82800	19,66
SZ350	35	32100	13,50	40500	13,70	50400	13,88	62100	14,03	75600	14,14	91200	14,22	109000	14,24
	55	-	-	31600	20,25	40100	20,49	50000	20,73	61500	20,94	74900	21,11	90200	21,25
SZ370	35	34100	14,42	43100	14,63	53700	14,82	66100	14,98	80500	15,11	97100	15,19	116000	15,21
	55	-	-	33700	21,63	42700	21,89	53200	22,14	65500	22,37	79700	22,56	96100	22,70

To) °C olarak buharlaşma sıcaklığı.

Tc) °C olarak yoğunlaşma sıcaklığı.

Pe) kW olarak giriş gücü.

Qo) W olarak soğutma kapasitesi.

Subcooling: 8,3 K.

Superheat: 11,1 K.

Voltaj: 400 V/3/60 Hz.

Teknik veriler ve sipariş

SZ - R407C - 50 Hz

Scroll kompresörler

Tür	To	-20		-15		-10		-5		0		5		10		15		
		Tc	Qo	Pe	Qo	Pe	Qo	Pe	Qo	Pe	Qo	Pe	Qo	Pe	Qo	Pe	Qo	Pe
SZ084	35	7 200	3,9	9 300	3,9	11 800	4,0	14 800	4,0	18 300	4,0	22 300	4,0	27 000	4,0	32 300	3,9	
	55	–	–	–	–	–	–	11 300	6,2	14 200	6,2	17 500	6,2	21 400	6,2	25 800	6,2	
SZ090	35	7 600	4,1	9 800	4,1	12 500	4,2	15 600	4,2	19 300	4,2	23 600	4,2	28 500	4,2	34 100	4,1	
	55	–	–	–	–	–	–	12 000	6,5	15 000	6,5	18 500	6,5	22 500	6,5	27 200	6,5	
SZ100	35	8 100	4,3	10 500	4,4	13 300	4,4	16 600	4,4	20 500	4,5	25 000	4,4	30 100	4,4	36 000	4,4	
	55	–	–	–	–	–	–	12 700	6,9	15 900	6,9	19 600	6,9	23 800	6,9	28 700	6,9	
SZ110	35	9 300	4,9	12 000	5,0	15 200	5,0	19 000	5,0	23 400	5,0	28 500	5,0	34 300	5,0	40 900	4,9	
	55	–	–	–	–	–	–	14 500	7,9	18 100	7,9	22 300	7,9	27 200	7,8	32 700	7,8	
SZ120	35	11 000	5,7	14 200	5,7	17 900	5,8	22 200	5,8	27 300	5,8	33 200	5,8	39 900	5,7	47 600	5,6	
	55	–	–	–	–	–	–	17 000	9,2	21 200	9,2	26 100	9,2	31 600	9,1	38 000	9,0	
SZ148	35	13 500	6,9	17 300	7,0	21 700	7,0	27 000	7,0	33 100	7,1	40 300	7,1	48 500	7,1	57 800	7,2	
	55	–	–	–	–	–	–	21 200	11,1	26 200	11,1	32 100	11,1	38 900	11,1	46 700	11,1	
SZ161	35	14 600	7,4	18 700	7,5	23 500	7,5	29 200	7,6	35 800	7,6	43 500	7,6	52 400	7,7	62 600	7,8	
	55	–	–	–	–	–	–	22 900	12,0	28 400	12,0	34 700	12,0	42 100	12,0	50 600	12,0	
SZ175	35	15 500	8,0	19 800	8,0	25 000	8,1	31 100	8,2	38 100	8,2	46 300	8,2	55 600	8,2	66 200	8,2	
	55	–	–	–	–	–	–	24 000	12,7	29 800	12,8	36 500	12,8	44 200	12,8	53 000	12,8	
SZ185	35	16 600	8,6	21 300	8,6	26 900	8,7	33 400	8,8	41 000	8,8	49 700	8,8	59 700	8,8	71 100	8,8	
	55	–	–	–	–	–	–	25 700	13,7	32 000	13,7	39 200	13,8	47 500	13,8	56 900	13,8	
SZ240	35	22 400	11,7	28 900	11,8	36 500	11,9	45 400	12,1	55 900	12,2	68 000	12,4	82 000	12,5	98 000	12,6	
	55	–	–	21 900	17,9	28 100	18,0	35 500	18,2	44 000	18,4	54 000	18,7	65 500	18,9	78 800	19,2	
SZ300	35	28 700	13,7	36 200	13,9	45 100	14,1	55 500	14,3	67 600	14,5	81 700	14,7	98 000	14,9	116 600	15,2	
	55	–	–	28 500	21,2	35 900	21,6	44 600	22,1	54 800	22,5	66 600	22,9	80 400	23,2	96 300	23,6	
SZ380	35	36 000	16,9	45 300	17,3	56 400	17,6	69 400	18,0	84 600	18,3	102 200	18,6	122 400	18,9	145 400	19,4	
	55	–	–	35 000	26,1	44 200	26,6	55 000	27,0	67 500	27,4	82 100	27,8	98 900	28,1	118 200	28,5	
SZ170	35	14 200	7,8	18 300	7,9	23 200	8,0	29 100	8,0	36 000	8,0	44 000	8,0	53 200	8,0	63 700	7,9	
	55	–	–	–	–	–	–	22 300	12,3	27 900	12,4	34 500	12,4	42 100	12,4	50 900	12,4	
SZ180	35	15 000	8,2	19 400	8,3	24 600	8,3	30 800	8,4	38 000	8,4	46 400	8,4	56 100	8,3	67 100	8,2	
	55	–	–	–	–	–	–	23 600	13,0	29 500	13,0	36 400	13,1	44 400	13,0	53 600	13,0	
SZ200	35	16 000	8,7	20 600	8,8	26 100	8,8	32 700	8,9	40 300	8,9	49 200	8,9	59 300	8,8	70 900	8,7	
	55	–	–	–	–	–	–	25 000	13,8	31 300	13,9	38 600	13,9	47 000	13,8	56 600	13,8	
SZ220	35	18 400	9,9	23 700	9,9	30 000	10,0	37 400	10,1	46 100	10,1	56 100	10,0	67 500	10,0	80 600	9,8	
	55	–	–	–	–	–	–	28 600	15,8	35 800	15,8	44 000	15,8	53 500	15,7	64 400	15,5	
SZ230	35	20 000	10,8	25 800	10,8	32 800	10,9	40 900	10,9	50 400	10,9	61 200	10,9	73 700	10,8	87 700	10,7	
	55	–	–	–	–	–	–	31 100	17,4	38 900	17,3	48 000	17,3	58 400	17,2	70 200	17,0	
SZ242	35	21 600	11,4	27 900	11,5	35 200	11,6	43 800	11,6	53 800	11,6	65 400	11,5	78 600	11,4	93 700	11,2	
	55	–	–	–	–	–	–	33 600	18,3	41 800	18,4	51 300	18,3	62 300	18,1	74 800	17,9	
SZ250	35	21 200	11,4	27 500	11,4	34 900	11,5	43 500	11,5	53 600	11,5	65 200	11,4	78 300	11,4	93 300	11,3	
	55	–	–	–	–	–	–	33 100	18,3	41 400	18,3	51 100	18,2	62 100	18,1	74 700	17,9	
SZ268	35	24 100	12,6	31 000	12,7	39 000	12,8	48 500	12,9	59 500	12,9	72 300	12,9	87 000	12,9	103 800	12,8	
	55	–	–	–	–	–	–	37 600	20,3	46 700	20,3	57 300	20,3	69 400	20,2	83 400	20,1	
SZ271	35	23 900	12,4	30 600	12,5	38 700	12,6	48 100	12,6	59 100	12,6	71 900	12,7	86 600	12,7	103 400	12,7	
	55	–	–	–	–	–	–	36 700	19,9	45 700	19,9	56 000	19,9	68 000	19,9	81 800	19,8	
SZ281	35	25 200	13,1	32 300	13,2	40 800	13,3	50 700	13,4	62 200	13,4	75 600	13,4	90 900	13,4	108 500	13,4	
	55	–	–	–	–	–	–	39 300	21,2	48 800	21,2	59 900	21,2	72 600	21,1	87 200	21,0	
SZ285	35	25 500	13,0	32 900	13,2	41 500	13,3	51 700	13,3	63 500	13,3	77 200	13,3	92 900	13,3	110 800	13,2	
	55	–	–	–	–	–	–	39 300	21,0	48 900	21,0	60 100	21,0	73 100	21,0	87 900	20,9	
SZ290	35	25 200	13,4	32 500	13,5	41 000	13,5	51 100	13,6	62 800	13,7	76 200	13,7	91 600	13,6	109 000	13,5	
	55	–	–	–	–	–	–	39 100	21,4	48 800	21,5	59 900	21,5	72 700	21,4	87 300	21,3	
SZ296	35	26 600	13,8	34 000	13,9	42 800	14,0	53 200	14,1	65 300	14,2	79 300	14,2	95 500	14,3	114 000	14,4	
	55	–	–	–	–	–	–	41 700	22,2	51 700	22,3	63 200	22,3	76 600	22,3	92 000	22,3	
SZ310	35	27 000	14,2	34 700	14,4	43 900	14,5	54 700	14,5	67 200	14,6	81 600	14,6	98 000	14,5	116 700	14,4	
	55	–	–	–	–	–	–	41 900	22,9	52 200	22,9	64 100	22,9	77 800	22,9	93 400	22,8	
SZ320	35	29 200	14,7	37 300	14,9	47 000	15,0	58 400	15,1	71 800	15,2	87 200	15,2	105 000	15,2	125 400	15,2	
	55	–	–	–	–	–	–	45 700	23,6	56 700	23,7	69 400	23,8	84 200	23,8	101 300	23,9	
SZ322	35	28 700	14,9	36 800	15,0	46 300	15,1	57 500	15,1	70 600	15,2	85 800	15,3	103 300	15,4	123 300	15,5	
	55	–	–	–	–	–	–	45 100	23,9	55 900	24,0	68 400	24,0	82 900	24,0	99 600	24,0	
SZ350	35	30 500	15,9	39 100	16,1	49 300	16,2	61 200	16,3	75 200	16,4	91 200	16,4	109 500	16,4	130 300	16,4	
	55	–	–	–	–	–	–	47 200	25,4	58 600	25,6	71 900	25,6	87 100	25,7	104 400	25,7	
SZ370	35	32 700	17,1	42 000	17,3	52 900	17,4	65 800	17,5	80 700	17,6	98 000	17,7	117 700	17,7	140 000	17,6	
	55	–	–	–	–	–	–	50 700	27,4	63 000	27,5	77 200	27,6	93 500	27,6	112 100	27,6	

To) °C olarak buharlaşma sıcaklığı.

Tc) °C olarak yoğunlaşma sıcaklığı.

Pe) kW olarak giriş gücü.

Qo) W olarak soğutma kapasitesi.

Subcooling: 8,3 K.

Superheat: 11,1 K.

Voltaj: 400 V/3/50 Hz.

Teknik veriler ve sipariş

SZ - R407C - 60 Hz

Scroll kompresörler

Tür	To	-20		-15		-10		-5		0		5		10		15	
		Tc	Qo	Pe	Qo	Pe	Qo	Pe	Qo	Pe	Qo	Pe	Qo	Pe	Qo	Pe	Qo
SZ084	35	8400	4,45	11100	4,49	14300	4,52	17900	4,53	22000	4,52	26700	4,49	32000	4,42	37900	4,33
	55	-	-	-	-	-	-	12600	7,16	16200	7,17	20300	7,17	25000	7,14	30100	7,08
SZ090	35	9200	4,82	12000	4,87	15300	4,92	19100	4,95	23500	4,96	28500	4,95	34200	4,91	40700	4,84
	55	-	-	-	-	-	-	14100	7,69	17800	7,72	22100	7,74	27000	7,73	32500	7,69
SZ100	35	10000	5,16	12900	5,23	16400	5,30	20400	5,35	25100	5,39	30600	5,41	36800	5,40	43800	5,36
	55	-	-	-	-	-	-	15800	8,19	19700	8,24	24100	8,28	29200	8,29	35000	8,28
SZ110	35	11500	5,85	14800	5,93	18700	6,01	23300	6,06	28600	6,10	34700	6,10	41700	6,08	49600	6,02
	55	-	-	-	-	-	-	18000	9,35	22400	9,40	27400	9,41	33200	9,40	39700	9,35
SZ112	35	-	-	-	-	-	-	-	-	-	-	-	-	-	-	-	-
	55	-	-	-	-	-	-	-	-	-	-	-	-	-	-	-	-
SZ120	35	13500	6,76	17300	6,85	21800	6,94	27000	7,00	33100	7,03	40100	7,02	48100	6,98	57100	6,88
	55	-	-	-	-	-	-	20900	10,88	25900	10,91	31700	10,91	38300	10,86	45900	10,76
SZ124	35	-	-	-	-	-	-	-	-	-	-	-	-	-	-	-	-
	55	-	-	-	-	-	-	-	-	-	-	-	-	-	-	-	-
SZ147	35	17200	7,51	21500	7,59	26600	7,71	32500	7,85	39500	8,03	47600	8,25	56900	8,52	67600	8,82
	55	-	-	-	-	-	-	26100	11,94	31900	12,01	38700	12,12	46500	12,27	55600	12,47
SZ148	35	16500	8,31	21100	8,40	26400	8,52	32700	8,66	40000	8,78	48500	8,88	58300	8,92	69500	8,89
	55	-	-	-	-	-	-	25800	13,28	31800	13,36	38800	13,47	46900	13,59	56200	13,70
SZ161	35	17800	8,90	22700	9,03	28500	9,14	35300	9,24	43200	9,34	52300	9,44	62900	9,56	75000	9,69
	55	-	-	-	-	-	-	27900	14,27	34400	14,38	41900	14,47	50600	14,55	60700	14,63
SZ175	35	19300	9,48	24600	9,63	30800	9,77	38000	9,89	46500	9,99	56300	10,07	67500	10,12	80200	10,14
	55	-	-	-	-	-	-	29400	15,14	36300	15,29	44300	15,43	53600	15,54	64100	15,62
SZ185	35	20600	10,19	26100	10,35	32700	10,50	40500	10,63	49500	10,75	59900	10,83	71800	10,89	85400	10,90
	55	-	-	-	-	-	-	31300	16,28	38600	16,44	47200	16,59	57000	16,71	68200	16,79
SZ185	35	20600	10,19	26100	10,35	32700	10,50	40500	10,63	49500	10,75	59900	10,83	71800	10,89	85400	10,90
	55	-	-	-	-	-	-	31300	16,28	38600	16,44	47200	16,59	57000	16,71	68200	16,79
SZ240	35	26900	13,97	34700	14,33	43900	14,68	54700	15,00	67300	15,31	81900	15,62	98700	15,92	117900	16,22
	55	-	-	26600	21,18	34200	21,63	42900	22,05	53100	22,43	64800	22,78	78400	23,11	94000	23,40
SZ300	35	35800	16,75	44900	17,09	55700	17,43	68400	17,76	83500	18,09	101300	18,42	122000	18,75	146100	19,08
	55	-	-	34300	25,62	43000	26,11	53300	26,61	65500	27,10	80000	27,61	97100	28,11	117100	28,62
SZ380	35	42900	20,29	54100	20,75	67300	21,23	82900	21,73	101000	22,24	122100	22,76	146400	23,28	174100	23,81
	55	-	-	41900	31,38	52800	31,88	65500	32,42	80500	33,00	97900	33,62	118100	34,26	141300	34,93
SZ170	35	16600	8,90	21900	8,98	28100	9,04	35300	9,06	43400	9,04	52600	8,97	63000	8,84	74600	8,65
	55	-	-	-	-	-	-	24800	14,31	31900	14,34	40000	14,33	49200	14,26	59400	14,14
SZ180	35	18100	9,63	23600	9,74	30100	9,83	37600	9,89	46300	9,92	56200	9,89	67500	9,82	80100	9,68
	55	-	-	-	-	-	-	27800	15,37	35100	15,44	43600	15,47	53100	15,45	63900	15,37
SZ200	35	19800	10,31	25500	10,46	32300	10,59	40200	10,70	49500	10,77	60200	10,80	72400	10,78	86300	10,71
	55	-	-	-	-	-	-	31200	16,37	38700	16,48	47500	16,55	57600	16,57	69000	16,54
SZ220	35	22700	11,69	29200	11,86	36800	12,00	45800	12,12	56300	12,19	68300	12,20	82100	12,15	97600	12,02
	55	-	-	-	-	-	-	35500	18,69	44100	18,78	54000	18,81	65300	18,79	78200	18,69
SZ242	35	26600	13,50	34000	13,70	42900	13,86	53200	13,98	65200	14,05	79000	14,04	94800	13,95	112600	13,76
	55	-	-	-	-	-	-	41200	21,75	51100	21,81	62500	21,80	75500	21,71	90400	21,51
SZ268	35	29600	15,07	37800	15,25	47400	15,46	58800	15,65	72000	15,81	87300	15,90	104800	15,90	124700	15,77
	55	-	-	-	-	-	-	46100	24,16	56900	24,27	69500	24,37	84000	24,45	100600	24,46
SZ271	35	28900	14,75	37000	14,96	46500	15,14	57700	15,30	70700	15,43	85700	15,54	103000	15,63	122700	15,71
	55	-	-	-	-	-	-	45200	23,63	55900	23,78	68300	23,89	82500	23,95	98900	23,98
SZ281	35	30900	15,65	39400	15,88	49500	16,07	61300	16,24	75100	16,37	91100	16,46	109300	16,53	130100	16,57
	55	-	-	-	-	-	-	48100	25,16	59400	25,30	72500	25,38	87600	25,41	105000	25,39
SZ294	35	34100	15,02	42600	15,18	52700	15,41	64500	15,70	78300	16,07	94400	16,51	112800	17,03	133900	17,64
	55	-	-	-	-	-	-	51800	23,88	63300	24,02	76700	24,24	92300	24,54	110200	24,94
SZ296	35	32600	16,62	41500	16,79	52000	17,03	64400	17,30	78800	17,55	95500	17,74	114800	17,83	136900	17,76
	55	-	-	-	-	-	-	50900	26,55	62700	26,70	76500	26,92	92500	27,16	110800	27,38
SZ322	35	35100	17,78	44800	18,04	56100	18,27	69500	18,47	85000	18,66	103100	18,87	123900	19,10	147700	19,37
	55	-	-	-	-	-	-	54900	28,53	67700	28,75	82600	28,93	99800	29,09	119600	29,24
SZ350	35	38100	18,95	48400	19,24	60600	19,52	74900	19,77	91700	19,98	110900	20,14	133000	20,23	158100	20,26
	55	-	-	-	-	-	-	57900	30,26	71600	30,56	87300	30,83	105500	31,05	126200	31,22
SZ370	35	40500	20,38	51500	20,69	64400	20,99	79700	21,26	97500	21,48	118000	21,65	141500	21,76	168200	21,79
	55	-	-	-	-	-	-	61600	32,53	76100	32,86	92900	33,15	112300	33,39	134300	33,57

To) °C olarak buharlaşma sıcaklığı.

Tc) °C olarak yoğuşma sıcaklığı.

Pe) kW olarak giriş gücü.

Qo) W olarak soğutma kapasitesi.

Subcooling: 8,3 K.

Superheat: 11,1 K.

Voltaj: 400 V/3/60 Hz.

Teknik veriler ve sipariş

SY - R22 - 50 Hz

Scroll kompresörler

Model	To	-20			-15		-10		-5		0		5		10		15	
	Tc	Qo	Pe	Qo	Pe	Qo	Pe	Qo	Pe	Qo	Pe	Qo	Pe	Qo	Pe	Qo	Pe	
SM084	35	7 700	4,0	9 900	4,0	12 500	4,0	15 500	4,0	18 900	4,0	22 800	4,0	27 200	3,9	32 100	3,9	
	55	17 600	8,7	22 500	8,7	28 100	8,7	34 500	8,8	42 000	8,9	50 400	9,0	60 000	9,1	70 900	9,2	
SY185	35	25 100	11,7	31 400	11,8	38 800	12,0	47 300	12,1	57 100	12,4	68 300	12,6	81 000	13,0	95 300	13,3	
	55	–	–	–	–	–	–	38 400	17,8	46 600	18,0	56 100	18,3	67 000	18,6	79 300	18,9	
SY240	35	31 900	14,2	39 900	14,5	49 300	14,8	60 300	15,1	73 100	15,6	87 900	16,1	104 800	16,7	124 100	17,4	
	55	–	–	–	–	–	–	48 600	22,0	59 200	22,4	71 600	22,8	85 900	23,4	102 300	24,1	
SY300	35	40 100	17,3	49 500	17,6	60 500	18,0	73 300	18,4	88 100	18,8	104 900	19,2	124 100	19,8	145 800	20,4	
	55	–	–	–	–	–	–	59 700	26,8	72 300	27,1	86 800	27,5	103 400	27,9	122 300	28,4	

To) °C olarak buharlaşma sıcaklığı.

Tc) °C olarak yoğuşma sıcaklığı.

Pe) kW olarak giriş gücü.

Qo) W olarak soğutma kapasitesi.

Subcooling: 8,3 K.

Superheat: 11,1 K.

Voltaj: 400 V/3/50 Hz.

SY - R22 - 60 Hz

Scroll kompresörler

Model	To	-20			-15		-10		-5		0		5		10		15	
	Tc	Qo	Pe	Qo	Pe	Qo	Pe	Qo	Pe	Qo	Pe	Qo	Pe	Qo	Pe	Qo	Pe	
SY185	35	22500	10,37	28000	10,49	34500	10,60	42000	10,71	50800	10,83	60800	10,94	72200	11,05	85100	11,16	
	55	–	–	–	–	–	–	34600	15,85	42100	16,13	50800	16,39	60700	16,63	71900	16,86	
SY240	35	30600	13,98	38200	14,17	47100	14,43	57300	14,75	69100	15,15	82500	15,63	97600	16,19	114800	16,84	
	55	–	–	–	–	–	–	46700	21,37	56700	21,74	68100	22,16	81000	22,64	95700	23,19	
SY300	35	39800	16,39	49400	16,85	60600	17,38	73600	17,97	88500	18,59	105600	19,25	125000	19,91	146900	20,58	
	55	–	–	–	–	–	–	59600	25,95	72300	26,65	86800	27,43	103400	28,30	122300	29,22	
SY380	35	49000	20,86	60600	21,18	74200	21,63	89900	22,16	108000	22,77	128600	23,41	152100	24,06	178600	24,68	
	55	–	–	–	–	–	–	72800	32,58	88300	32,94	106000	33,45	126200	34,09	149000	34,81	

To) °C olarak buharlaşma sıcaklığı.

Tc) °C olarak yoğuşma sıcaklığı.

Pe) kW olarak giriş gücü.

Qo) W olarak soğutma kapasitesi.

Subcooling: 8,3 K.

Superheat: 11,1 K.

Voltaj: 400 V/3/60 Hz.

Terimler

Ürün grubu, yağlayıcı ve soğutkan	Nominal kapasite	Onaylar	Voltaj	Versiyon	Modifikasyon endeksi
SH	485	A	4	AB	A
Ürün grubu, yağlayıcı ve soğutkan: SH: Scroll, POE yağlayıcı, R410A için	Nominal kapasite 60 Hz'de bin Btu/sa., R410A, ARI koşulları	UL endeksi	Model voltaj kodu 3: 200-230V/3~/60 Hz 4: 380-400V/3~/50 Hz - 460V/3~/60 Hz sadece SH295 & SH485: 380-415V/3~/50Hz - 460V/3~/60Hz 6: 230V/3~/50 Hz 7: 500V/3~/50 Hz - 575V/3~/60 Hz 9: 380V/3~/60 Hz	Motor koruması L: Dahili iç yük koruyucu A: Elektronik, 24V AC B: Elektronik, SH 180: 230V SH 240-295-380-485: 115/230V C: Özel elektrik kutusu	Emme ve basma bağlantıları A: Sert lehimli bağlantılar

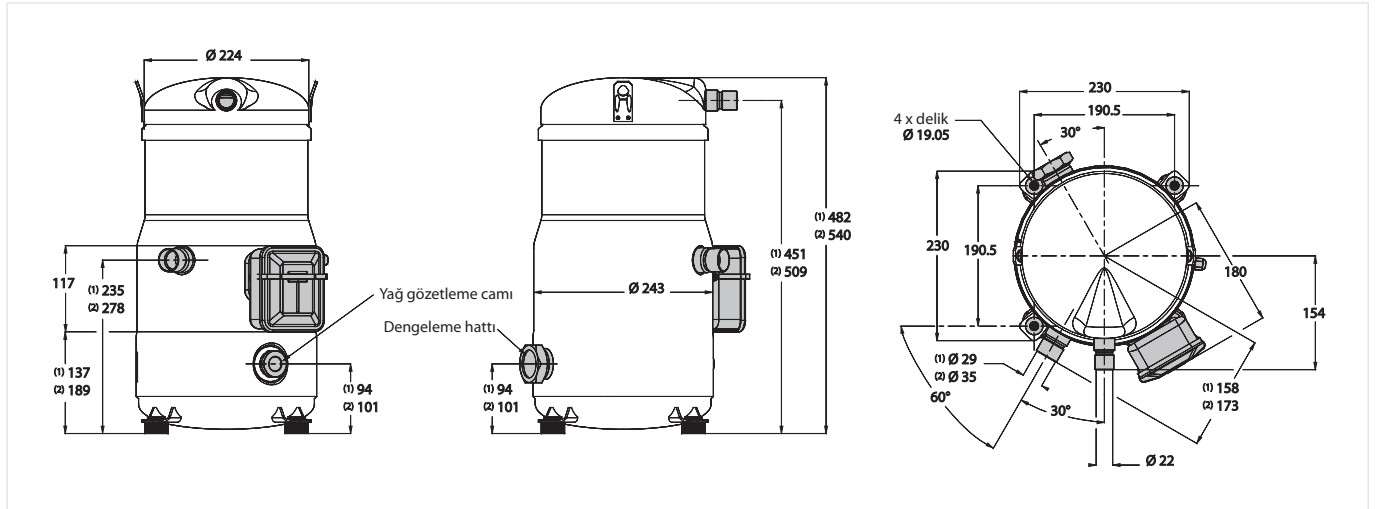
* sadece SH485 için. Daha fazla bilgi için FRCC.PC.027 uygulama kurallarına bakınız.

Ürün grubu, yağlayıcı ve soğutkan	Nominal kapasite	Onaylar	Voltaj	Versiyon	Modifikasyon endeksi	
SZ SY	185 300	- A	4 7	R CA	C A	
Ürün grubu, yağlayıcı ve soğutkan: SM: Scroll, Mineral yağ, R22/R414A* SY: Scroll, POE yağlayıcı, R22/R414A (ve SY185-240-300 için R407) SZ: Scroll, POE yağlayıcı, R407C - R134a (ve SZ084 - SZ185 için R404A, R507A)	Nominal kapasite 60 Hz'de bin Btu/sa., R22, ARI koşulları	Model voltaj kodu 3: 200-230V/3~/60 Hz 4: 380-400V/3~/50 - 460V/3~/60 Hz 6: 230V/3~/50 Hz 7: 500V/3~/50 Hz - 575V/3~/60 Hz 9: 380V/3~/60 Hz	Motor koruması türü	Bağlantı	Modül voltajı	İlgili modeller
Internal overload protector	V	: sert lehimli			S 084-090-100-110-120-148-161	
Dahili termostat	C R	: sert lehimli :rotalock			S 112-124-147	
Elektronik koruma modülü	P X	: sert lehimli : sert lehimli	24 V AC 230 V	S 175-185		
	S Y	:rotalock :rotalock	24 V AC 230 V			
	CA CB PA PB	C: sert lehimli P: rotalock	A: 24V AC B: 115/230V A: 24V AC B: 115/230V	S 240 - 300		
	CA CB	C: sert lehimli	A: 24V AC B: 115/230V	S 380		

* SM kompresörleri R417A ile birlikte kullanıldığında, fabrika şarjlı mineral yağ 160P yerine polyolester yağ 160SZ kullanılmalıdır.

Boyutlar

SH090/105/120/140 *)/161 *)

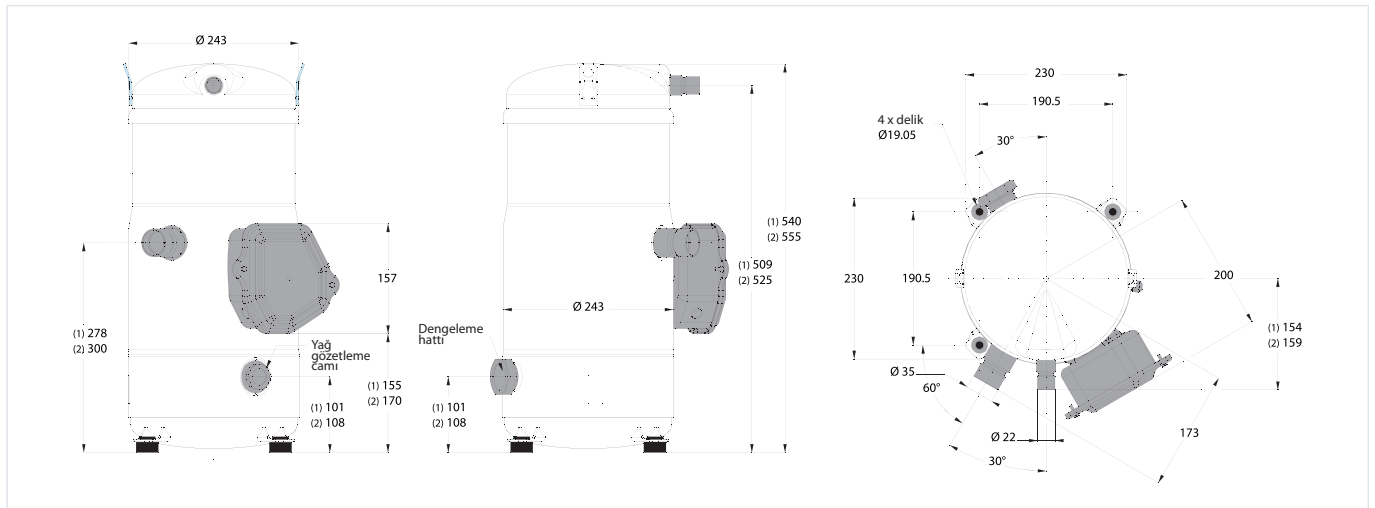


1) SH090.

2) SH105/120/140/161.

*) kod 3 hariç.

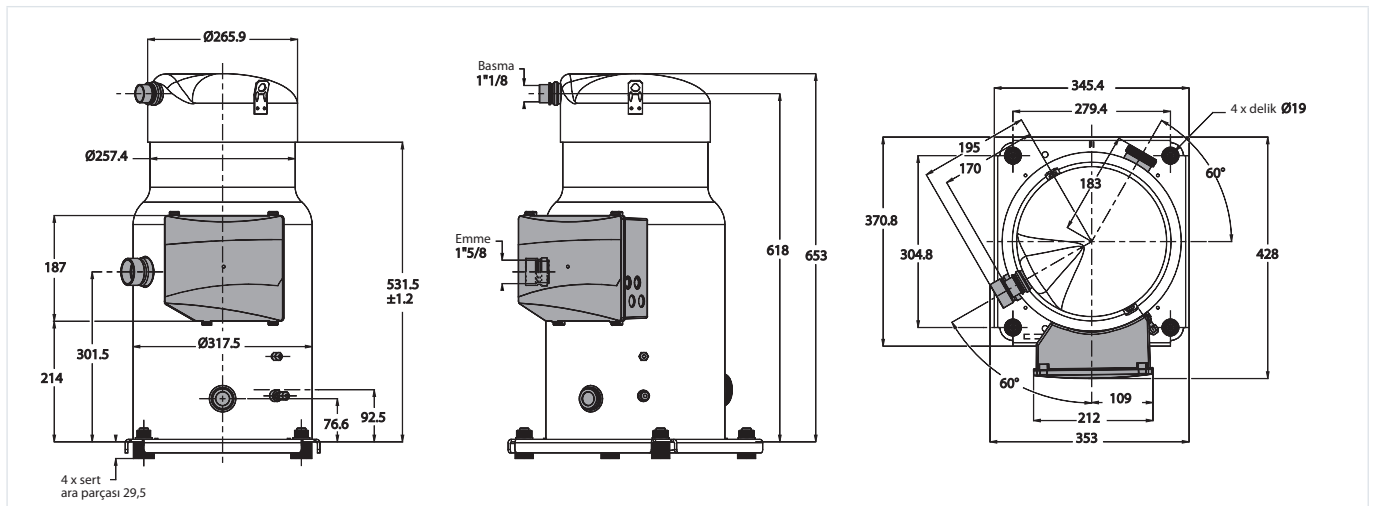
SH 140/161 kod 3 ve SH184



1) SH140/161 kod 3.

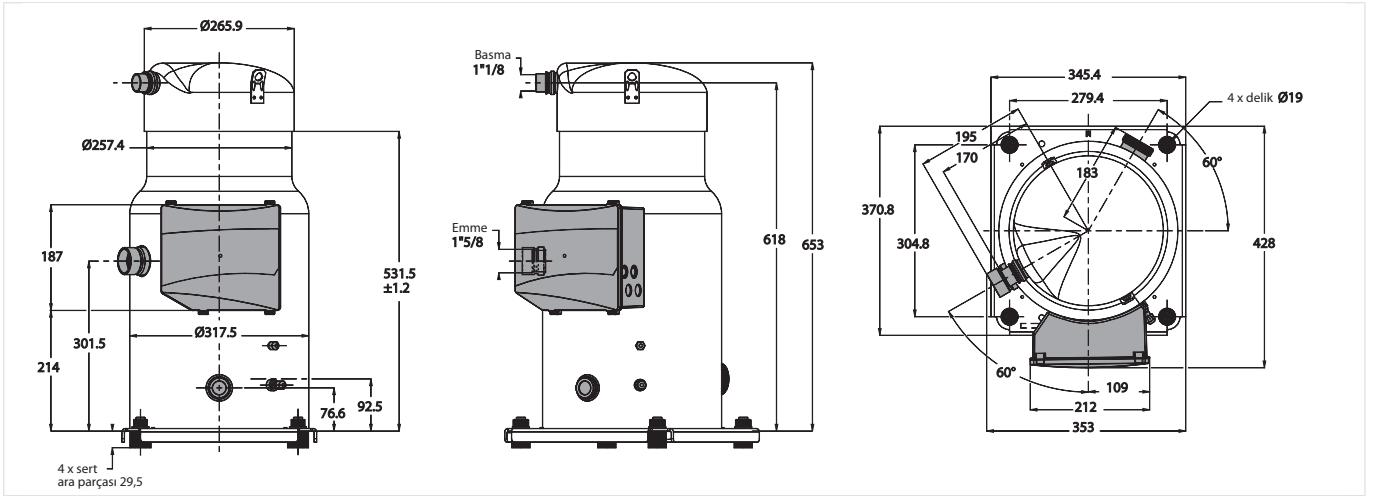
2) SH184.

SH180-240-295

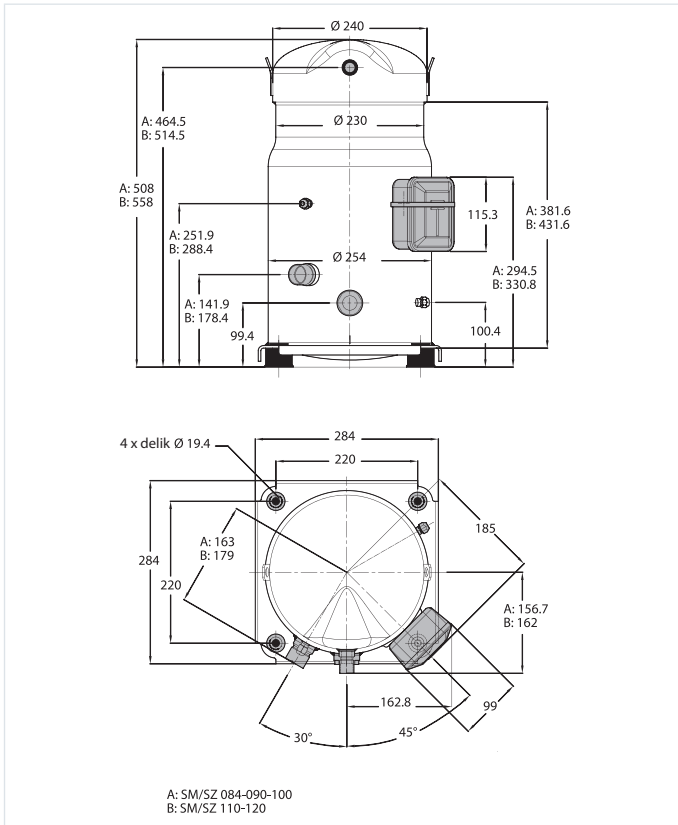


Boyutlar

SH380-485

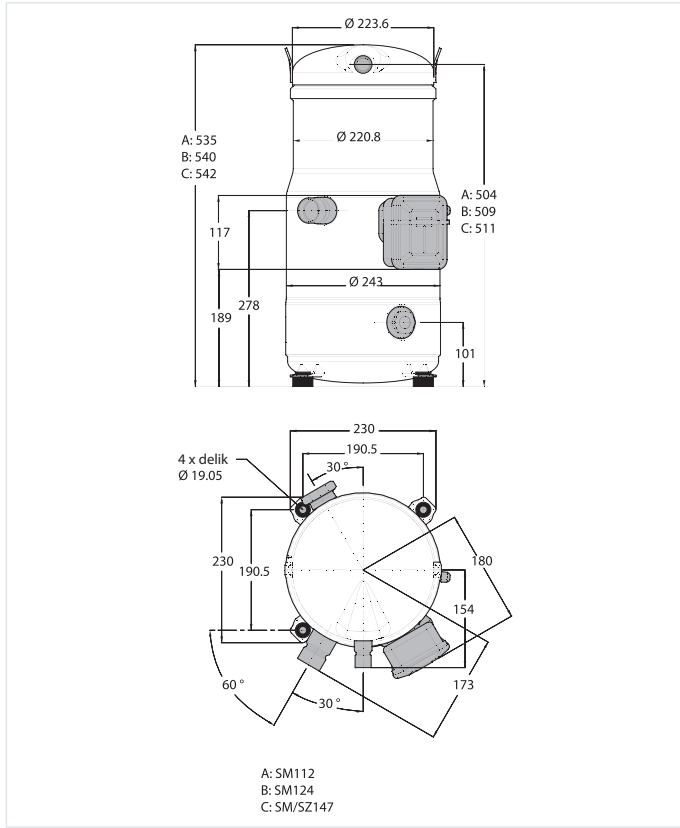


SZ 084-090-100-110-120

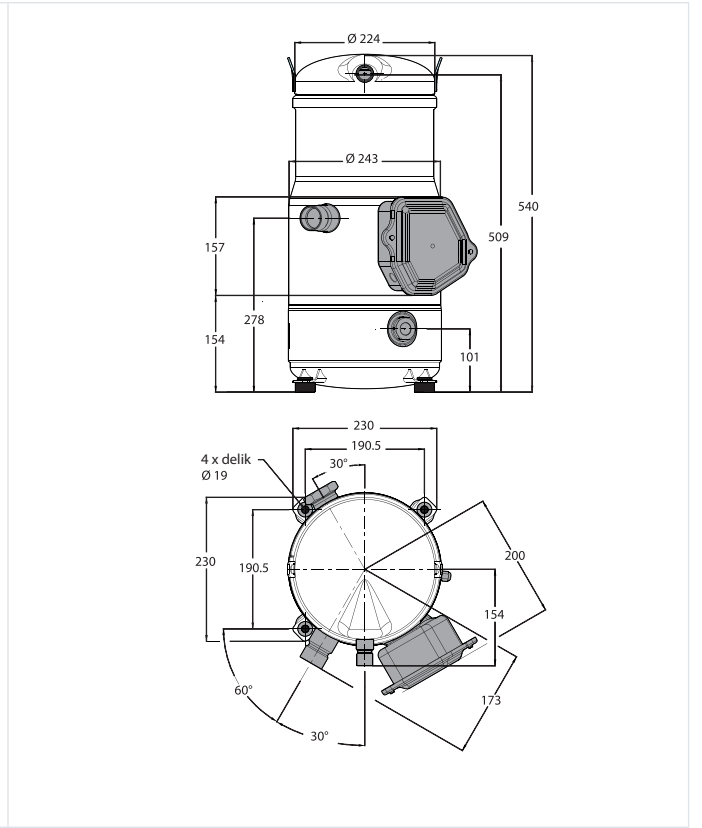


Boyutlar

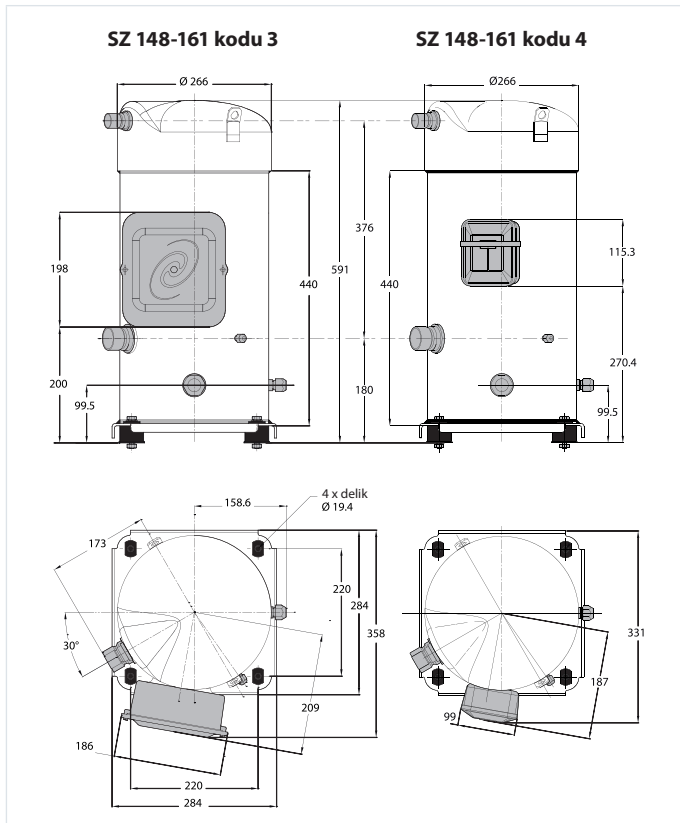
SZ147 (kod 3 hariç)



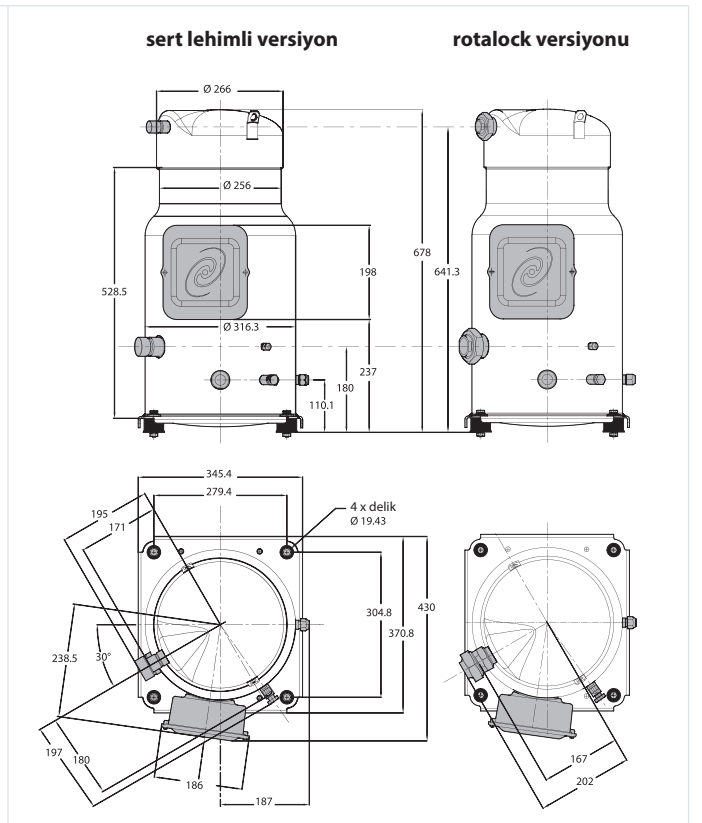
SZ 147 kod 3



SZ148-161



SZ 175-185 ve SY185

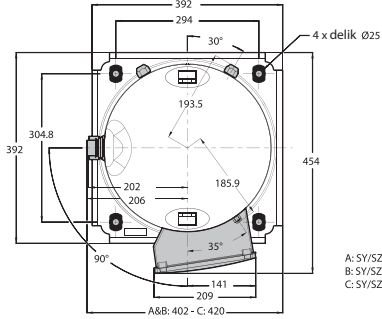
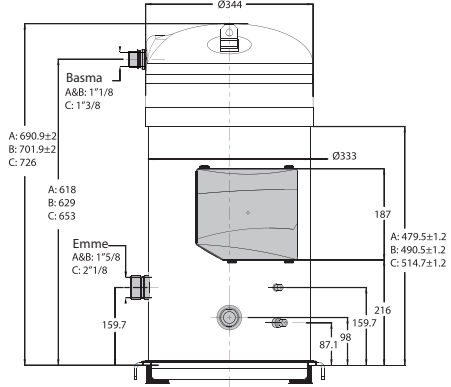


Boyutlar

Boyutlar

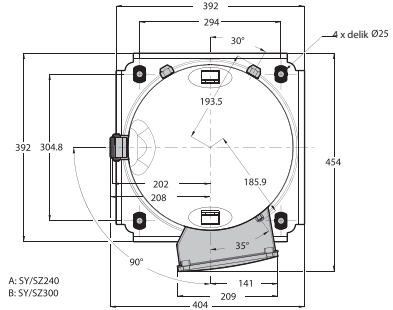
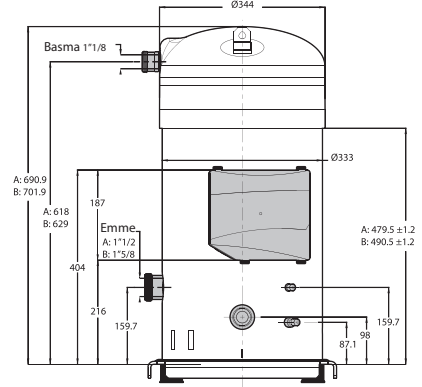
SY/SZ 240-300-380

sert lehimli versiyon



A: SY/SZ240
B: SY/SZ300
C: SY/SZ380

rotalock versiyonu



A: SY/SZ240
B: SY/SZ300

01

02

03

04

05

06

07

08

09

10

11

12

13

14

15

16

17

18

19

20

Teknik veriler

Tandem modelleri

Sipariş

CP1	CP2	Tandem modeli	Emme tarafı	Sipariş için kit kod no.	Rondela referansı	Rondela Ø (mm)	Emme tarafında rondela
SH090	+	SH090 =	SH182	Sol Sağ	7777044		Gerekmez
SH090	+	SH105 =	SH195	Sol Sağ	7777043	5312497P03 5312497P03	23 23 CP2 CP2
SH090	+	SH120 =	SH210	Sol Sağ	7777043	5312497P01 5312497P02	25 24 CP2 CP1
SH105	+	SH105 =	SH212	Sol Sağ	7777044		Gerekmez
SH090	+	SH140 =	SH230	Sol Sağ	7777043		Gerekmez
SH120	+	SH120 =	SH242	Sol Sağ	7777044		Gerekmez
SH120	+	SH140 =	SH260	Sol Sağ	7777042	5312497P01	25 CP1
SH120	+	SH161 =	SH281	Sol Sağ	7777042	5312497P01 5312497P03	25 23 CP1 CP1
SH140	+	SH140 =	SH282	Sol Sağ	7777044		Gerekmez
SH140	+	SH161 =	SH301	Sol Sağ	7777042	5312497P05	26 CP1
SH120	+	SH184 =	SH304	Sol Sağ	7777052	5312497P03	23 CP1
SH161	+	SH161 =	SH322	Sol Sağ	7777044		Gerekmez
SH140	+	SH184 =	SH324	Sol Sağ	7777052	5312479P06	35 CP1
SH161	+	SH184 =	SH345	Sol Sağ	7777052	5312479P05	26 CP1
SH180	+	SH180 =	SH360	Sol Sağ	7777041		Gerekmez
SH184	+	SH184 =	SH368	Sol Sağ	7777053		Gerekmez
SH180	+	SH240 =	SH420	Sol Sağ	7777037	5311579P01 5311579P01	31 31 CP1 CP1
SH180	+	SH295 =	SH475	Sol Sağ	7777038	5311579P04 5311579P04	26 26 CP1 CP1
SH240	+	SH240 =	SH482	Sol Sağ	7777041		Gerekmez
SH240	+	SH295 =	SH535	Sol Sağ	7777037	5311579P01 5311579P01	31 31 CP1 CP1
SH180	+	SH380 =	SH560	Sol Sağ	7777038	5311579P04 5311579P04	26 26 CP1 CP1
SH295	+	SH295 =	SH590	Sol Sağ	7777041		Gerekmez
SH240	+	SH380 =	SH620	Sol Sağ	7777048	5311579P05 5311579P05	29 29 CP1 CP1
SH295	+	SH380 =	SH675	Sol Sağ	7777037	5311579P01 5311579P01	31 31 CP1 CP1
SH240	+	SH485 =	SH725	Sol Sağ	120Z0569	5311579P09	24 CP1
SH380	+	SH380 =	SH760	Sol Sağ	7777041		Gerekmez
SH295	+	SH485 =	SH780	Sol Sağ	120Z0551	5311579P07	27 CP1
SH380	+	SH485 =	SH865	Sol Sağ	120Z0550	5311579P08	30 CP1
SH485	+	SH485 =	SH970	Sol Sağ	120Z0578		Gerekmez

Teknik veriler

Trio modelleri

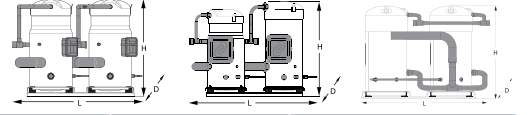
Sipariş

CP1	CP2	CP3	Trio modeli	Emme tarafı	Sipariş için kit kod no.	Rondela referansı	Rondela Ø (mm)	Emme tarafında rondela			
SH180	+	SH180	+	SH180	=	SH550	Sol	7777040	5311579P02	33	CP3
							Sağ	7777039	5311579P03	34,5	CP1 ve CP3
SH240	+	SH240	+	SH240	=	SH720	Sol	7777040	5311579P02	33	CP3
							Sağ	7777039	5311579P03	34,5	CP1 ve CP3
SH295	+	SH295	+	SH295	=	SH885	Sol	7777040	5311579P02	33	CP3
							Sağ	7777039	5311579P03	34,5	CP1 ve CP3
SH380	+	SH380	+	SH380	=	SH1140	Sol	7777040	5311579P02	33	CP3
							Sağ	7777049		Gerekmez	
SH485	+	SH485	+	SH485	=	SH1455	Sol	7777040	5311579P02	33	CP2 ve CP3
							Sağ				

Teknik veriler

SY/SZ - Tandem/Trio

Scroll kompresörler



Tür	Bileşim	R22	R404A/R507A	R407C	R134a	Yağ yönetimi	
Tandem	SY/SZ370	SY/SZ185 + SY/SZ185	•	•	•	•	Dinamik
	SY/SZ425	SY/SZ240 + SY/SZ185	o	–	o	o	Dinamik
	SY/SZ482	SY/SZ240 + SY/SZ240	o	–	o	o	Statik
	SY/SZ485	SY/SZ300 + SY/SZ185	o	–	o	o	Dinamik
	SY/SZ540	SY/SZ300 + SY/SZ240	o	–	o	o	Statik
	SY/SZ600	SY/SZ300 + SY/SZ300	o	–	o	o	Statik
	SY/SZ620	SY/SZ240 + SY/SZ380	o	–	o	o	Statik
	SY/SZ680	SY/SZ300 + SY/SZ380	o	–	o	o	Statik
Trio	SY/SZ760	SY/SZ380 + SY/SZ380	o	–	o	o	Statik
	SY/SZ550	3 x SY/SZ185	o	o	o	o	Dinamik
	SY/SZ720	3 x SY/SZ240	o	–	o	o	Statik
	SY/SZ900	3 x SY/SZ300	o	–	o	o	Statik
Quadro	SM/SZ740	4 x SY/SZ185	o	o	o	o	Dinamik
SY/SZ1140	3 x SY/SZ380	o	–	o	o	Statik	

- Fabrikada montajlı veya sahada montajlı.
- o Sahada montajlı.
- Mevcut değil.

Sahada montajlı

Tandem Türü	Bağlantı	Konfigürasyon örneği	Tandem montaj kit kodu no.		Yağ dengeleme fittingleri
			Kit ①	Kit ②	
SZ170	Sert lehimli	SZ084-4VI + SZ084-4VI	7703251	7765012	2 x 023U8014
SZ180	Sert lehimli	SZ090-4VI + SZ090-4VI	7703251	7765012	2 x 023U8014
SZ200	Sert lehimli	SZ100-4VI + SZ100-4VI	7703251	7765012	2 x 023U8014
SZ220	Sert lehimli	SZ110-4VI + SZ110-4VI	7703384	7765025	2 x 023U8014
SZ242	Sert lehimli	SZ120-4VI + SZ120-4VI	7703384	7765025	2 x 023U8014
SZ268	Sert lehimli	SZ148-4VAI + SZ120-4VI	7703390	7765025	2 x 023U8014
SZ271	Sert lehimli	SZ161-4VAI + SZ110-4VI	7703390	7765025	2 x 023U8014
SZ281	Sert lehimli	SZ161-4VAI + SZ120-4VI	7703390	7765025	2 x 023U8014
SZ296	Sert lehimli	SZ148-4VAI + SZ148-4VAI	7703390	7765025	2 x 023U8014
SZ322	Sert lehimli	SZ161-4VAI + SZ161-4VAI	7703390	7765025	2 x 023U8014
SZ350	Rotalock	SZ175-4SCI + SZ175-4SCI	7703371	7765013	2 x 023U8014
SZ350	Sert lehimli	SZ175-4PCI + SZ175-4PCI	–	7765017	2 x 023U8014
SZ370	Rotalock	SZ185-4SCI + SZ185-4SCI	7703371	7765013	2 x 023U8014
SZ370	Sert lehimli	SZ185-4PCI + SZ185-4PCI	–	7765017	2 x 023U8014
SY/SZ425	Sert lehimli	SZ240A4AAI + SZ185-4PCI	–	7765027	023U8016 + 023U8014
SY/SZ485	Rotalock	SZ300A4AAI + SZ185-4PCI	–	7765027	023U8016 + 023U8014

Farklı tandem montaj kitleri mevcuttur:

- Kit ①, emme ve basma T manşonlarını ve emme yağ ayırıcısı/gaz sınırlayıcıyı içerir.
- Kit ②, sadece emme yağ ayırıcısı/gaz sınırlayıcıyı içerir.

PSH – Danfoss ısıtma optimizasyonlu Scroll kompresörler - R410A

Isıtma uygulamalarına özel R410A soğutkanlı, tekli Danfoss scroll kompresörlerdir. PSH kompresörler, sıvı püskürtme sistemi ve entegre elektronik modülü sayesinde geniş çalışma aralığına sahiptir. Harita izleme, veri depolama ve veriyolu iletişimi vasıtasıyla ürün güvenilirliği artırılmıştır.

PSH kompresörler, ses seviyesinin azaltılmasına büyük katkı sağlayan entegre izolasyonlu, patentli Yüzey Karter Isıtıcıya (SSH) uygundur. PSH 038-51-64-77'de standart olarak bir SSH bulunmaktadır.

Özellikler PSH



Basma Sıcaklık Sensörü

Isıtma optimizasyonlu scroll seti

Çalışma Kontrol Sistemi (OCS):

Motor koruması

Sıvı püskürtme

Valf kontrolü

Çalışma aralığı takibi

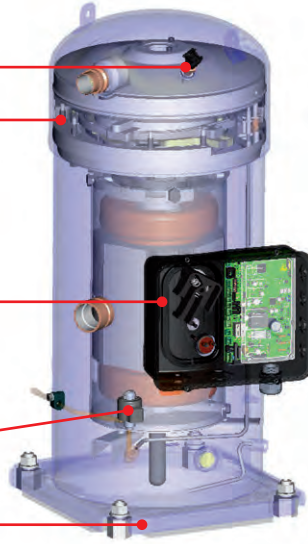
Veri depolama yönetimi

Yağ yüzey karteri ısıtıcı kontrolü

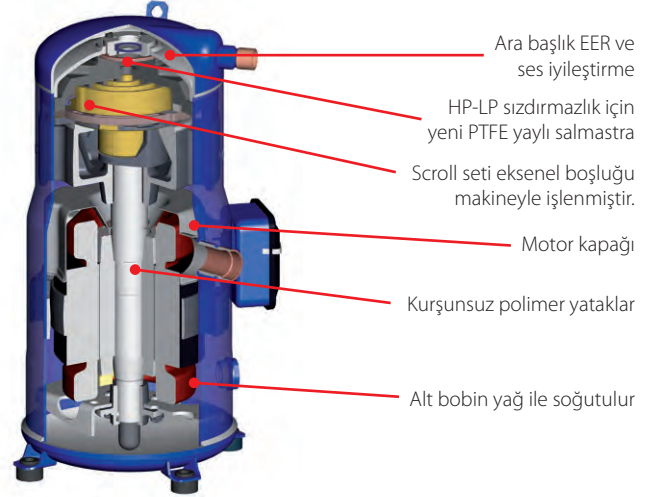
CAN-Bus/Modbus Bağlantıları

Sıvı püskürtme valfi (LIV)

İzolasyonlu önceden monte edilmiş yüzey karter ısıtıcısı (SSH)



PSH 038 - 077



Ara başlık EER ve ses iyileştirme

HP-LP sızdırmazlık için yeni PTFE yaylı salmastra

Scroll seti eksenel boşluğu makineyle işlenmiştir.

Motor kapağı

Kurşunsuz polimer yataklar

Alt bobin yağ ile soğutulur

PSH 019 - 039

Detaylar

- 15 °C ortam sıcaklığında 60 °C'ye ısıtılan su
- Ekipman üreticileri, daha geniş çalışma sıcaklık aralığı sunan sıvı püskürtme sisteminden yararlanır. Yüzey ısıtma ve Sıcak Sıhhi Su (HSW) üretimi için gazlı veya akaryakıtlı fırınlara göre ısı pompası sistemi, %50'ye kadar büyük enerji tasarrufu sağlar. Ancak şimdiye kadar çoğu ısı pompası, çalışma sıcaklıkları açısından sınırlı kalmıştır.
- Avrupa ortam etiketine (Ecolabel) sahip enerji verimli bir çözümdür. PSH019-039'un sahip olduğu kompresör COP değeri, Ecolabel için gerekenden (3,4 W/W) daha yüksektir. Tüm silindir hacimleri minimum 3,77 COP değeri sağlar ve modele bağlı olarak Havadan Suya ısı pompaları için 4,11'e kadar değerler elde edilebilir.
- Fabrikalar, ofisler, alışveriş merkezleri vs.'de ısıtma için ısı pompaları
- Orijinal ekipman üreticileri (OEM) için daha basit ve daha etkin bir çözüm, %25 daha düşük maliyet. Hafif PSH kompresörü, sistemde daha az bileşen gerektirir. Sert lehimli plakalı ısı eşanjörü, elektronik genişleme valfleri ve ek borulara ihtiyaç duyulmaz ve maliyetleri azaltır. Yeni, entegre sıvı enjeksiyon valfi ve kontrolör, ısı pompalarını tasarlamayı ve üretmeyi kolaylaştırır.

Teknik veriler ve sipariş

PSH

Sipariş - tekli paket

Kompresör Türü	Bağlantılar	Kod no.		
		Motor kodu 3	Motor kodu 4	Motor kodu 9
PSH019	Tam paket	120H0963	120H0931	120H0987
PSH023	Tam paket	120H0965	120H0933	120H0989
PSH026	Tam paket	120H0967	120H0935	120H0991
PSH030	Tam paket	120H0969	120H0937	120H0993
PSH034	Tam paket	120H0971	120H0939	120H0995
PSH039	Tam paket	120H0973	120H0941	120H0997
PSH019	Çıplak kompresör	-	120H0951	-
PSH023	Çıplak kompresör	-	120H0953	-
PSH026	Çıplak kompresör	-	120H0955	-
PSH030	Çıplak kompresör	-	120H0957	-
PSH034	Çıplak kompresör	-	120H0959	-
PSH039	Çıplak kompresör	-	120H0961	-

PSH

Sipariş - tekli paket

Kompresör Türü	OCS besleme voltajı	Kod no.	
		Motor kodu 4	Motor kodu 9
PSH038	230 V AC	120H0862	120H0902
PSH051	230 V AC	120H0864	120H0904
PSH064	230 V AC	120H0866	120H0906
PSH077	230 V AC	120H0868	120H0908
PSH038	24 V AC	120H0912	120H0922
PSH051	24 V AC	120H0914	120H0924
PSH064	24 V AC	120H0916	120H0926
PSH077	24 V AC	120H0918	120H0928

PSH

Endüstriyel paket siparişi

Kompresör Türü	Bağlantılar	Kod no.		
		Motor kodu 3	Motor kodu 4	Motor kodu 9
PSH019	Tam paket	120H0964	120H0932	120H0988
PSH023	Tam paket	120H0966	120H0934	120H0990
PSH026	Tam paket	120H0968	120H0936	120H0992
PSH030	Tam paket	120H0970	120H0938	120H0994
PSH034	Tam paket	120H0972	120H0940	120H0996
PSH039	Tam paket	120H0974	120H0942	120H0998
PSH019	Çıplak kompresör	-	120H0952	-
PSH023	Çıplak kompresör	-	120H0954	-
PSH026	Çıplak kompresör	-	120H0956	-
PSH030	Çıplak kompresör	-	120H0958	-
PSH034	Çıplak kompresör	-	120H0960	-
PSH039	Çıplak kompresör	-	120H0962	-

PSH

Endüstriyel paket siparişi

Kompresör Türü	OCS besleme voltajı	Kod no.	
		Motor kodu 4	Motor kodu 9
PSH038	230 V AC	120H0861	120H0901
PSH051	230 V AC	120H0863	120H0903
PSH064	230 V AC	120H0865	120H0905
PSH077	230 V AC	120H0867	120H0907
PSH051	24 V AC	120H0913	120H0923
PSH064	24 V AC	120H0915	120H0925
PSH077	24 V AC	120H0917	120H0927

Teknik veriler ve sipariş

PSH

Teknik özellikler

Tür	Nominal ısıtma kapasitesi	Güç Girişi	Isıtma COP	Süpürme hacmi	Silindir hacmi ¹⁾	Yağ şarjı	Net ağırlık ²⁾	
	[W]	[W]	[W/W]	[cm ³ /dev.]	[m ³ /sa.]	[dm ³]	[kg]	
50 Hz	PSH019	19 600	6,62	2,96	88,40	15,40	3,0	58,5
	PSH023	23 000	7,47	3,07	103,50	18,00	3,3	64,5
	PSH026	26 000	8,65	3,00	116,90	20,30	3,3	64,5
	PSH030	30 000	9,60	3,13	133,00	23,12	3,3	67,5
	PSH034	34 200	10,95	3,12	151,17	26,40	3,3	69,5
	PSH039	38 900	12,19	3,19	170,30	29,60	3,6	72,0
60 Hz	PSH019	23 600	7,97	2,96	88,40	18,60	3,0	58,5
	PSH023	28 000	8,84	3,17	103,50	21,80	3,3	64,5
	PSH026	31 400	10,19	3,08	116,90	24,60	3,3	64,5
	PSH030	35 700	11,35	3,15	133,00	27,90	3,3	67,5
	PSH034	40 500	12,72	3,18	151,17	31,90	3,3	69,5
	PSH039	46 500	14,49	3,21	170,30	35,80	3,6	72,0

Buharlaşma sıcaklığı -7 °C.

Yoğuşma sıcaklığı 50 °C.

Superheat 5 K.

Subcooling 4 K.

Soğutkan R410A.

¹⁾ Nominal hızda silindir hacmi: 50 Hz'de 2900 d/dk. 60 Hz'de 3500 d/dk.

²⁾ Yağ şarjlı net ağırlık.

PSH

Kompresör özellikleri

Tür	Nominal ısıtma kapasitesi	Nominal soğutma kapasitesi	Güç Girişi	Isıtma COP	Soğutma COP	Süpürme hacmi	Silindir hacmi ¹⁾	Yağ şarjı	Net ağırlık ²⁾	
	[W]	[W]	[W]	[W/W]	[W/W]	[cm ³ /dev.]	[m ³ /sa.]	[dm ³]	[kg]	
50 Hz	PSH038	38886	26542	12406	3,13	2,14	170,2	29,6	6,7	108
	PSH051	53337	36167	17170	3,11	2,11	227,6	39,6	6,7	108
	PSH064	65481	44683	21575	3,04	2,07	286,2	49,8	6,7	153
	PSH077	80303	55051	25979	3,09	2,12	344,6	60	7,2	161
60 Hz	PSH038	46663	31850	14888	3,13	2,14	170,2	35,7	6,7	108
	PSH051	64057	43436	20621	3,11	2,11	227,6	47,8	6,7	108
	PSH064	78643	53665	25911	3,04	2,07	286,2	60,1	6,7	153
	PSH077	96114	66061	31175	3,08	2,12	344,6	72,4	7,2	161

Buharlaşma sıcaklığı -7 °C.

Yoğuşma sıcaklığı 50 °C.

Superheat 5 K.

Subcooling 5 K.

Soğutkan R410A.

¹⁾ Nominal hızda silindir hacmi: 50 Hz'de 2900 d/dk. 60 Hz'de 3500 d/dk.

²⁾ Yağ şarjlı net ağırlık.

Teknik veriler ve sipariş

PSH - R410A - 50 Hz

Scroll kompresörler - Isıtma optimizasyonlu - Soğutma performansı

Tür	Te	-30			-20			-15			-10			-5			0		5		10		15		
		Tc	Qo	Pe	Qo	Pe	Qo	Pe	Qo	Pe	Qo	Pe	Qo	Pe	Qo	Pe	Qo	Pe	Qo	Pe	Qo	Pe	Qo	Pe	
PSH019-4	20	7 040	3,48	11 140	3,59	13 810	3,66	16 930	3,75	20 570	3,87	24 740	4,03	29 510	4,23	-	-	-	-	-	-	-	-	-	-
	30	6 170	4,26	10 070	4,36	12 560	4,41	15 470	4,48	18 840	4,57	22 710	4,68	27 130	4,83	32 130	5,02	37 760	5,27						
	40	5 230	5,25	8 820	5,36	11 100	5,40	13 750	5,44	16 810	5,50	20 330	5,58	24 340	5,68	28 900	5,81	34 040	5,99						
	50	4 230	6,52	7 430	6,65	9 430	6,68	11 770	6,72	14 470	6,75	17 590	6,79	21 160	6,86	25 220	6,94	29 820	7,06						
	60	-	-	5 890	8,31	7 580	8,35	9 550	8,37	11 840	8,39	14 510	8,41	17 580	8,44	21 100	8,48	25 110	8,55						
	68	-	-	-	-	-	-	7 600	10,03	9 530	10,04	11 800	10,04	14 440	10,04	17 490	10,06	20 990	10,09						
PSH023-4	20	8 570	4,08	13 310	4,38	16 360	4,52	19 940	4,61	24 100	4,64	28 880	4,58	34 340	4,42	-	-	-	-	-	-	-	-	-	
	30	7 470	4,91	11 980	5,13	14 860	5,29	18 220	5,44	22 100	5,57	26 560	5,66	31 650	5,67	37 420	5,60	43 920	5,41						
	40	6 310	6,15	10 500	6,14	13 140	6,25	16 220	6,39	19 780	6,55	23 870	6,70	28 540	6,83	33 840	6,90	39 830	6,90						
	50	5 080	8,01	8 830	7,63	11 190	7,61	13 940	7,67	17 120	7,78	20 780	7,93	24 990	8,09	29 770	8,24	35 200	8,36						
	60	-	-	6 990	9,82	9 010	9,60	11 370	9,50	14 120	9,50	17 310	9,57	20 980	9,69	25 200	9,84	30 010	10,00						
	68	-	-	-	-	-	-	9 100	11,50	11 460	11,35	14 230	11,31	17 450	11,35	21 180	11,45	25 450	11,59						
PSH026-4	20	9 490	4,47	15 160	4,64	18 860	4,76	23 220	4,93	28 290	5,14	34 130	5,41	40 800	5,74	-	-	-	-	-	-	-	-	-	
	30	8 350	5,49	13 720	5,61	17 160	5,69	21 200	5,81	25 880	5,97	31 260	6,17	37 410	6,44	44 370	6,77	52 210	7,18						
	40	7 140	6,82	12 060	6,90	15 190	6,95	18 840	7,02	23 070	7,13	27 930	7,28	33 490	7,47	39 800	7,73	46 910	8,05						
	50	5 840	8,55	10 210	8,60	12 950	8,63	16 160	8,67	19 870	8,73	24 150	8,82	29 050	8,95	34 640	9,14	40 980	9,38						
	60	-	-	8 150	10,82	10 450	10,82	13 140	10,83	16 270	10,85	19 910	10,90	24 100	10,97	28 910	11,09	34 390	11,26						
	68	-	-	-	-	-	-	10 490	13,01	13 120	13,00	16 190	13,01	19 770	13,05	23 910	13,12	28 670	13,23						
PSH030-4	20	11 280	5,02	17 620	5,23	21 730	5,34	26 560	5,49	32 160	5,67	38 600	5,90	45 950	6,19	-	-	-	-	-	-	-	-	-	
	30	9 960	6,05	15 940	6,28	19 760	6,38	24 220	6,50	29 380	6,64	35 320	6,81	42 080	7,03	49 750	7,32	58 370	7,69						
	40	8 580	7,35	14 070	7,63	17 530	7,74	21 570	7,85	26 240	7,96	31 600	8,10	37 720	8,27	44 670	8,49	52 500	8,77						
	50	7 130	8,98	12 000	9,36	15 050	9,50	18 590	9,61	22 690	9,72	27 420	9,84	32 840	9,98	39 000	10,15	45 990	10,37						
	60	-	-	9 710	11,56	12 280	11,74	15 270	11,88	18 740	12,00	22 770	12,12	27 420	12,24	32 740	12,38	38 810	12,56						
	68	-	-	-	-	-	-	12 350	14,11	15 280	14,26	18 710	14,39	22 690	14,51	27 290	14,64	32 580	14,80						
PSH034-4	20	12 690	5,57	20 070	5,82	24 860	5,97	30 460	6,14	36 960	6,33	44 430	6,52	52 940	6,72	-	-	-	-	-	-	-	-	-	
	30	11 140	6,83	18 060	6,99	22 470	7,12	27 620	7,28	33 580	7,45	40 410	7,65	48 200	7,86	57 020	8,08	66 940	8,30						
	40	9 560	8,55	15 910	8,59	19 900	8,67	24 530	8,78	29 880	8,93	36 020	9,10	43 030	9,30	50 970	9,52	59 930	9,76						
	50	7 930	10,91	13 580	10,77	17 080	10,78	21 140	10,83	25 830	10,92	31 220	11,05	37 380	11,22	44 400	11,42	52 330	11,64						
	60	-	-	11 030	13,70	14 000	13,61	17 430	13,58	21 390	13,60	25 970	13,66	31 230	13,77	37 250	13,92	44 110	14,11						
	68	-	-	-	-	-	-	14 190	16,39	17 540	16,34	21 420	16,33	25 920	16,38	31 110	16,48	37 060	16,62						
PSH039-4	20	14 480	6,13	22 290	6,48	27 420	6,70	33 450	6,95	40 450	7,26	48 500	7,63	57 660	8,07	-	-	-	-	-	-	-	-	-	
	30	12 950	7,46	20 350	7,81	25 110	8,01	30 690	8,24	37 140	8,51	44 530	8,83	52 930	9,21	62 420	9,66	73 050	10,20						
	40	11 290	9,13	18 110	9,48	22 440	9,67	27 480	9,87	33 300	10,10	39 960	10,38	47 530	10,70	56 090	11,08	65 690	11,54						
	50	9 450	11,31	15 540	11,69	19 350	11,86	23 780	12,04	28 880	12,24	34 730	12,47	41 400	12,73	48 940	13,05	57 440	13,43						
	60	-	-	12 560	14,60	15 790	14,77	19 520	14,93	23 830	15,10	28 790	15,28	34 470	15,50	40 920	15,75	48 230	16,05						
	68	-	-	-	-	-	-	15 680	17,89	19 300	18,03	23 490	18,19	28 320	18,36	33 850	18,56	40 150	18,80						

To) °C olarak buharlaşma sıcaklığı.

Tc) °C olarak yoğuşma sıcaklığı.

Pe) kW olarak giriş gücü.

Qo) W olarak soğutma kapasitesi.

Subcooling: 4 K.

Superheat: 5 K.

Frekans: 50 Hz.

Önceden bildirimde bulunmaksızın değişiklik yapılabilir.

Teknik veriler ve sipariş

PSH - R410A - 50 Hz

Scroll kompresörler - Isıtma optimizasyonlu - Isıtma performansı

Tür	Te	-30			-20		-15		-10		-5		0		5		10		15	
	Tc	Qo	Pe	Qo	Pe	Qo	Pe	Qo	Pe	Qo	Pe	Qo	Pe	Qo	Pe	Qo	Pe	Qo	Pe	
PSH019-4	20	10 370	3,48	14 580	3,59	17 310	3,66	20 520	3,75	24 270	3,87	28 600	4,03	33 560	4,23	–	–	–	–	–
	30	10 240	4,26	14 240	4,36	16 790	4,41	19 760	4,48	23 210	4,57	27 190	4,68	31 750	4,83	36 940	5,02	42 800	5,27	–
	40	10 250	5,25	13 950	5,36	16 270	5,40	18 960	5,44	22 070	5,50	25 660	5,58	29 780	5,68	34 470	5,81	39 780	5,99	–
	50	10 470	6,52	13 790	6,65	15 830	6,68	18 200	6,72	20 930	6,75	24 090	6,79	27 720	6,86	31 870	6,94	36 580	7,06	–
	60	–	–	13 840	8,31	15 570	8,35	17 560	8,37	19 880	8,39	22 560	8,41	25 650	8,44	29 220	8,48	33 290	8,55	–
	68	–	–	–	–	–	–	17 200	10,03	19 140	10,04	21 410	10,04	24 050	10,04	27 120	10,06	30 650	10,09	–
	PSH023-4	20	12 500	4,08	17 520	4,38	20 710	4,52	24 380	4,61	28 570	4,64	33 300	4,58	38 590	4,42	–	–	–	–
30		12 200	4,91	16 920	5,13	19 950	5,29	23 450	5,44	27 460	5,57	32 010	5,66	37 120	5,67	42 810	5,60	49 130	5,41	–
40		12 230	6,15	16 410	6,14	19 150	6,25	22 370	6,39	26 080	6,55	30 320	6,70	35 110	6,83	40 490	6,90	46 470	6,90	–
50		12 790	8,01	16 180	7,63	18 520	7,61	21 320	7,67	24 610	7,78	28 420	7,93	32 780	8,09	37 710	8,24	43 250	8,36	–
60		–	–	16 440	9,82	18 250	9,60	20 510	9,50	23 260	9,50	26 520	9,57	30 310	9,69	34 680	9,84	39 640	10,00	–
68		–	–	–	–	–	–	20 170	11,50	22 390	11,35	25 120	11,31	28 380	11,35	32 210	11,45	36 620	11,59	–
PSH026-4		20	13 880	4,47	19 720	4,64	23 540	4,76	28 060	4,93	33 340	5,14	39 450	5,41	46 450	5,74	–	–	–	–
	30	13 750	5,49	19 230	5,61	22 760	5,69	26 910	5,81	31 740	5,97	37 330	6,17	43 730	6,44	51 020	6,77	59 260	7,18	–
	40	13 840	6,82	18 840	6,90	22 020	6,95	25 750	7,02	30 080	7,13	35 080	7,28	40 830	7,47	47 390	7,73	54 830	8,05	–
	50	14 250	8,55	18 660	8,60	21 430	8,63	24 670	8,67	28 440	8,73	32 810	8,82	37 850	8,95	43 620	9,14	50 190	9,38	–
	60	–	–	18 780	10,82	21 090	10,82	23 790	10,83	26 940	10,85	30 620	10,90	34 880	10,97	39 810	11,09	45 460	11,26	–
	68	–	–	–	–	–	–	23 280	13,01	25 900	13,00	28 980	13,01	32 590	13,05	36 800	13,12	41 670	13,23	–
	PSH030-4	20	16 270	5,02	22 820	5,23	27 050	5,34	32 010	5,49	37 790	5,67	44 460	5,90	52 110	6,19	–	–	–	–
30		15 980	6,05	22 190	6,28	26 110	6,38	30 680	6,50	35 980	6,64	42 090	6,81	49 080	7,03	57 030	7,32	66 020	7,69	–
40		15 890	7,35	21 660	7,63	25 230	7,74	29 370	7,85	34 150	7,96	39 650	8,10	45 940	8,27	53 110	8,49	61 230	8,77	–
50		16 060	8,98	21 310	9,36	24 490	9,50	28 150	9,61	32 360	9,72	37 210	9,84	42 760	9,98	49 100	10,15	56 300	10,37	–
60		–	–	21 200	11,56	23 950	11,74	27 080	11,88	30 680	12,00	34 830	12,12	39 600	12,24	45 060	12,38	51 300	12,56	–
68		–	–	–	–	–	–	26 380	14,11	29 460	14,26	33 020	14,39	37 120	14,51	41 860	14,64	47 300	14,80	–
PSH034-4		20	17 960	5,57	25 580	5,82	30 500	5,97	36 270	6,14	42 950	6,33	50 600	6,52	59 300	6,72	–	–	–	–
	30	17 600	6,83	24 670	6,99	29 210	7,12	34 510	7,28	40 630	7,45	47 650	7,65	55 630	7,86	64 660	8,08	74 790	8,30	–
	40	17 660	8,55	24 030	8,59	28 090	8,67	32 840	8,78	38 330	8,93	44 630	9,10	51 830	9,30	59 980	9,52	69 160	9,76	–
	50	18 250	10,91	23 760	10,77	27 280	10,78	31 390	10,83	36 160	10,92	41 680	11,05	48 000	11,22	55 200	11,42	63 340	11,64	–
	60	–	–	23 990	13,70	26 870	13,61	30 270	13,58	34 250	13,60	38 900	13,66	44 260	13,77	50 430	13,92	57 460	14,11	–
	68	–	–	–	–	–	–	29 700	16,39	32 990	16,34	36 880	16,33	41 420	16,38	46 700	16,48	52 780	16,62	–
	PSH039-4	20	20 570	6,13	28 720	6,48	34 060	6,70	40 340	6,95	47 650	7,26	56 060	7,63	65 660	8,07	–	–	–	–
30		20 350	7,46	28 090	7,81	33 060	8,01	38 860	8,24	45 570	8,51	53 280	8,83	62 070	9,21	72 000	9,66	83 170	10,20	–
40		20 340	9,13	27 520	9,48	32 030	9,67	37 280	9,87	43 320	10,10	50 250	10,38	58 150	10,70	67 080	11,08	77 140	11,54	–
50		20 670	11,31	27 130	11,69	31 120	11,86	35 720	12,04	41 020	12,24	47 100	12,47	54 030	12,73	61 880	13,05	70 750	13,43	–
60		–	–	27 040	14,60	30 440	14,77	34 330	14,93	38 810	15,10	43 950	15,28	49 840	15,50	56 540	15,75	64 150	16,05	–
68		–	–	–	–	–	–	33 420	17,89	37 190	18,03	41 530	18,19	46 520	18,36	52 250	18,56	58 790	18,80	–

To) °C olarak buharlaşma sıcaklığı.

Tc) °C olarak yoğuşma sıcaklığı.

Pe) kW olarak giriş gücü.

Qo) W olarak soğutma kapasitesi.

Subcooling: 4 K.

Superheat: 5 K.

Frekans: 50 Hz.

Önceden bildirimde bulunmaksızın değişiklik yapılabilir.

Teknik veriler ve sipariş

PSH - R410A - 50 Hz

Scroll kompresörler - Isıtma optimizasyonlu - Soğutma performansı

Tür	Tc	-30		-20		-10		-5		0		5		10		15		20		
		Te	Qo	Pe	Qo	Pe	Qo	Pe	Qo	Pe	Qo	Pe	Qo	Pe	Qo	Pe	Qo	Pe	Qo	Pe
PSH038-4	20	14 480	6,69	22 270	7,06	33 200	7,75	40 080	8,23	48 040	8,82	57 170	9,53	-	-	-	-	-	-	-
	30	12 610	7,94	20 080	8,27	30 330	8,88	36 730	9,32	44 110	9,85	52 570	10,50	62 200	11,27	73 110	12,17	-	-	-
	40	10 750	9,43	17 730	9,75	27 110	10,32	32 940	10,73	39 660	11,23	47 360	11,84	56 150	12,56	66 110	13,41	77 350	14,40	
	50	8 860	11,23	15 190	11,59	23 530	12,17	28 700	12,58	34 670	13,07	41 520	13,66	49 370	14,35	58 300	15,16	68 410	16,10	
	60	-	-	12 410	13,89	19 540	14,53	23 970	14,95	29 090	15,45	35 020	16,04	41 830	16,73	49 650	17,54	58 540	18,50	
	68	-	-	-	-	16 040	16,85	19 800	17,30	24 190	17,82	29 310	18,43	35 240	19,14	42 090	19,95	-	-	
PSH051-4	20	19 440	8,76	30 420	9,74	45 380	11,13	54 580	12,02	65 060	13,07	76 910	14,28	-	-	-	-	-	-	
	30	17 380	10,34	27 520	11,24	41 210	12,48	49 620	13,26	59 200	14,19	70 060	15,27	82 270	16,52	95 950	17,96	-	-	
	40	15 160	12,37	24 440	13,22	36 850	14,34	44 470	15,05	53 150	15,87	63 000	16,83	74 100	17,94	86 560	19,23	100 470	20,70	
	50	12 680	14,92	21 080	15,76	32 190	16,80	39 000	17,44	46 780	18,18	55 610	19,03	65 600	20,03	76 830	21,17	89 410	22,50	
	60	-	-	17 310	18,93	27 110	19,92	33 110	20,51	39 970	21,19	47 780	21,96	56 640	22,85	66 640	23,88	77 880	25,10	
	68	-	-	-	-	22 660	22,95	28 010	23,52	34 120	24,15	41 110	24,87	49 060	25,69	58 070	26,64	-	-	
PSH064-4	20	24 450	11,18	38 160	12,35	57 180	13,98	69 030	15,06	82 630	16,34	98 110	17,88	-	-	-	-	-	-	
	30	21 960	13,06	34 460	14,24	51 610	15,70	62 280	16,63	74 530	17,72	88 500	19,02	104 340	20,56	122 190	22,36	-	-	
	40	19 170	15,36	30 520	16,66	45 870	18,07	55 390	18,89	66 330	19,85	78 830	20,97	93 020	22,28	109 060	23,83	127 090	25,60	
	50	15 900	18,13	26 180	19,65	39 780	21,11	48 190	21,90	57 850	22,77	68 910	23,77	81 500	24,91	95 770	26,24	111 850	27,80	
	60	-	-	21 260	23,25	33 190	24,87	40 520	25,68	48 930	26,53	58 580	27,45	69 600	28,48	82 130	29,66	96 310	31,00	
	68	-	-	-	-	27 440	28,43	33 920	29,29	41 370	30,16	49 910	31,06	59 690	32,04	70 860	33,13	-	-	
PSH077-4	20	30 220	13,72	46 750	15,15	69 640	17,37	83 940	18,81	100 370	20,46	119 130	22,34	-	-	-	-	-	-	
	30	27 030	15,93	42 390	17,20	63 380	19,21	76 450	20,51	91 480	22,02	108 660	23,74	128 180	25,68	150 210	27,85	-	-	
	40	23 650	18,81	37 630	19,97	56 520	21,81	68 280	23,00	81 810	24,38	97 310	25,97	114 970	27,76	134 960	29,76	157 480	32,00	
	50	20 030	22,53	32 430	23,63	49 030	25,34	59 370	26,44	71 310	27,73	85 040	29,19	100 740	30,85	118 590	32,71	138 790	34,80	
	60	-	-	26 740	28,33	40 860	29,96	49 680	31,00	59 920	32,21	71 780	33,59	85 420	35,14	101 050	36,88	118 830	38,80	
	68	-	-	-	-	33 790	34,56	41 330	35,57	50 150	36,73	60 430	38,05	72 370	39,53	86 130	41,19	-	-	

To) °C olarak buharlaşma sıcaklığı.

Tc) °C olarak yoğuşma sıcaklığı.

Pe) kW olarak giriş gücü.

Qo) W olarak soğutma kapasitesi.

Subcooling: 5 K.

Superheat: 5 K.

Frekans: 50 Hz.

PSH - R410A - 50 Hz

Scroll kompresörler - Isıtma optimizasyonlu - Isıtma performansı

Tür	Tc	-30		-20		-10		-5		0		5		10		15		20	
		Te	Qo	Pe	Qo	Pe	Qo	Pe	Qo	Pe	Qo	Pe	Qo	Pe	Qo	Pe	Qo	Pe	Qo
PSH038-4	20	21 130	6,69	29 300	7,06	40 910	7,75	48 270	8,23	56 820	8,82	66 660	9,53	-	-	-	-	-	-
	30	20 510	7,94	28 310	8,27	39 160	8,88	46 000	9,32	53 910	9,85	63 020	10,50	73 420	11,27	85 220	12,17	-	-
	40	20 130	9,43	27 430	9,75	37 390	10,32	43 620	10,73	50 840	11,23	59 140	11,84	68 650	12,56	79 450	13,41	91 660	14,40
	50	20 040	11,23	26 720	11,59	35 640	12,17	41 210	12,58	47 670	13,07	55 110	13,66	63 650	14,35	73 390	15,16	84 430	16,10
	60	-	-	26 230	13,89	34 000	14,53	38 840	14,95	44 470	15,45	50 980	16,04	58 480	16,73	67 090	17,54	76 910	18,50
	68	-	-	-	-	32 800	16,85	37 010	17,30	41 930	17,82	47 650	18,43	54 280	19,14	61 940	19,95	-	-
PSH051-4	20	28 200	8,76	40 160	9,74	56 500	11,13	66 600	12,02	78 120	13,07	91 190	14,28	-	-	-	-	-	-
	30	27 720	10,34	38 750	11,24	53 680	12,48	62 880	13,26	73 400	14,19	85 330	15,27	98 790	16,52	113 910	17,96	-	-
	40	27 530	12,37	37 660	13,22	51 190	14,34	59 510	15,05	69 020	15,87	79 830	16,83	92 050	17,94	105 790	19,23	121 160	20,70
	50	27 600	14,92	36 840	15,76	48 990	16,80	56 440	17,44	64 950	18,18	74 640	19,03	85 620	20,03	98 000	21,17	111 900	22,50
	60	-	-	36 240	18,93	47 030	19,92	53 620	20,51	61 150	21,19	69 730	21,96	79 490	22,85	90 520	23,88	102 930	25,10
	68	-	-	-	-	45 620	22,95	51 520	23,52	58 270	24,15	65 980	24,87	74 750	25,69	84 710	26,64	-	-
PSH064-4	20	35 230	11,18	50 070	12,35	70 660	13,98	83 550	15,06	98 380	16,34	115 340	17,88	-	-	-	-	-	-
	30	34 550	13,06	48 190	14,24	66 750	15,70	78 300	16,63	91 610	17,72	106 840	19,02	124 160	20,56	143 750	22,36	-	-
	40	33 970	15,36	46 580	16,66	63 280	18,07	73 600	18,89	85 460	19,85	99 040	20,97	114 510	22,28	132 030	23,83	151 790	25,60
	50	33 380	18,13	45 120	19,65	60 130	21,11	69 300	21,90	79 800	22,77	91 820	23,77	105 510	24,91	121 070	26,24	138 640	27,80
	60	-	-	43 670	23,25	57 170	24,87	65 270	25,68	74 510	26,53	85 040	27,45	97 050	28,48	110 720	29,66	126 200	31,00
	68	-	-	-	-	54 850	28,43	62 160	29,29	70 440	30,16	79 850	31,06	90 580	32,04	102 790	33,13	-	-
PSH077-4	20	43 550	13,72	61 470	15,15	86 530	17,37	102 210	18,81	120 260	20,46	140 850	22,34	-	-	-	-	-	-
	30	42 520	15,93	59 110	17,20	82 050	19,21	96 380	20,51	112 880	22,02	131 740	23,74	153 140	25,68	177 280	27,85	-	-
	40	41 940	18,81	57 040	19,97	77 720	21,81	90 630	23,00	105 510	24,38	122 550	25,97	141 950	27,76	163 890	29,76	188 570	32,00
	50	41 930	22,53	55 400	23,63	73 660	25,34	85 070	26,44	98 260	27,73	113 410	29,19	130 730	30,85	150 390	32,71	172 600	34,80
	60	-	-	54 280	28,33	69 980	29,96	79 810	31,00	91 230	32,21	104 420	33,59	119 580	35,14	136 890	36,88	156 550	38,80
	68	-	-	-	-	67 380	34,56	75 900	35,57	85 850	36,73	97 420	38,05	110 790	39,53	126 170	41,19	-	-

To) °C olarak buharlaşma sıcaklığı.

Tc) °C olarak yoğuşma sıcaklığı.

Pe) kW olarak giriş gücü.

Qo) W olarak soğutma kapasitesi.

Subcooling: 5 K.

Superheat: 5 K.

Frekans: 50 Hz.

Teknik veriler ve sipariş

PSH - R410A - 60 Hz

Scroll kompresörler - Isıtma optimizasyonlu - Soğutma performansı

Tür	Te	-30		-20		-15		-10		-5		0		5		10		15		
		Tc	Qo	Pe	Qo	Pe	Qo	Pe	Qo	Pe	Qo	Pe	Qo	Pe	Qo	Pe	Qo	Pe	Qo	Pe
PSH019-4	20	8 700	4,00	13 620	4,35	16 810	4,49	20 550	4,62	24 900	4,74	29 910	4,85	35 620	4,98	-	-	-	-	-
	30	7 720	4,89	12 350	5,29	15 320	5,46	18 780	5,61	22 790	5,74	27 400	5,88	32 650	6,02	38 610	6,17	45 310	6,34	
	40	6 700	5,82	10 950	6,26	13 640	6,44	16 770	6,61	20 390	6,76	24 550	6,91	29 310	7,06	34 700	7,22	40 780	7,39	
	50	5 620	7,00	9 400	7,46	11 760	7,65	14 510	7,83	17 700	7,99	21 360	8,14	25 560	8,30	30 350	8,46	35 760	8,63	
	60	-	-	7 670	9,09	9 660	9,29	11 980	9,47	14 680	9,63	17 800	9,78	21 410	9,94	25 530	10,10	30 230	10,27	
	68	-	-	-	-	-	-	9 750	11,22	12 020	11,38	14 680	11,53	17 770	11,68	21 330	11,83	25 430	11,99	
PSH023-4	20	10 290	4,81	16 020	5,02	19 740	5,16	24 110	5,33	29 180	5,54	35 020	5,79	41 670	6,10	-	-	-	-	
	30	9 210	5,80	14 640	6,00	18 110	6,12	22 160	6,27	26 850	6,45	32 230	6,67	38 370	6,92	45 330	7,23	53 160	7,59	
	40	8 080	7,02	13 090	7,23	16 250	7,35	19 930	7,48	24 170	7,64	29 050	7,82	34 620	8,04	40 930	8,31	48 060	8,62	
	50	6 860	8,54	11 340	8,78	14 130	8,90	17 370	9,03	21 120	9,18	25 430	9,34	30 370	9,54	35 990	9,76	42 350	10,03	
	60	-	-	9 350	10,72	11 720	10,86	14 470	11,00	17 660	11,14	21 350	11,30	25 600	11,48	30 460	11,68	36 000	11,91	
	68	-	-	-	-	-	-	11 880	12,92	14 580	13,07	17 730	13,23	21 390	13,40	25 600	13,59	30 450	13,81	
PSH026-4	20	11 670	5,40	18 260	5,67	22 560	5,83	27 620	6,03	33 510	6,27	40 300	6,57	48 050	6,94	-	-	-	-	
	30	10 400	6,52	16 610	6,75	20 610	6,88	25 290	7,04	30 730	7,23	36 980	7,47	44 120	7,76	52 210	8,13	61 330	8,57	
	40	9 050	7,95	14 750	8,17	18 370	8,28	22 610	8,40	27 510	8,55	33 160	8,73	39 620	8,95	46 960	9,24	55 240	9,59	
	50	7 600	9,80	12 650	10,02	15 830	10,11	19 540	10,20	23 850	10,31	28 830	10,44	34 540	10,61	41 050	10,82	48 420	11,09	
	60	-	-	10 290	12,38	12 960	12,46	16 090	12,54	19 730	12,61	23 960	12,70	28 850	12,81	34 460	12,96	40 860	13,16	
	68	-	-	-	-	-	-	13 030	14,84	16 090	14,90	19 670	14,96	23 860	15,03	28 700	15,14	34 270	15,28	
PSH030-4	20	13 780	5,98	21 300	6,25	26 190	6,44	31 920	6,71	38 570	7,06	46 210	7,51	54 930	8,08	-	-	-	-	
	30	12 240	7,26	19 280	7,48	23 780	7,63	29 040	7,83	35 130	8,09	42 120	8,44	50 090	8,89	59 120	9,45	69 270	10,15	
	40	10 670	8,85	17 110	9,06	21 170	9,18	25 910	9,34	31 380	9,54	37 670	9,81	44 840	10,16	52 980	10,61	62 160	11,17	
	50	8 990	10,84	14 720	11,09	18 300	11,21	22 460	11,34	27 260	11,50	32 790	11,71	39 120	11,99	46 320	12,35	54 460	12,80	
	60	-	-	12 070	13,65	15 110	13,79	18 630	13,92	22 710	14,07	27 430	14,24	32 850	14,47	39 050	14,75	46 120	15,12	
	68	-	-	-	-	-	-	15 250	16,46	18 710	16,61	22 740	16,78	27 400	16,97	32 770	17,22	38 930	17,53	
PSH034-4	20	15 400	6,67	23 950	6,99	29 530	7,24	36 080	7,57	43 680	7,99	52 430	8,53	62 400	9,20	-	-	-	-	
	30	13 590	8,16	21 680	8,39	26 860	8,57	32 900	8,81	39 900	9,14	47 920	9,56	57 060	10,09	67 400	10,76	79 020	11,57	
	40	11 800	10,03	19 260	10,21	23 960	10,34	29 420	10,51	35 720	10,75	42 950	11,07	51 180	11,49	60 500	12,02	70 990	12,68	
	50	9 910	12,43	16 590	12,60	20 730	12,69	25 530	12,81	31 060	12,98	37 410	13,22	44 650	13,54	52 870	13,95	62 160	14,48	
	60	-	-	13 580	15,70	17 090	15,77	21 140	15,86	25 820	15,98	31 210	16,15	37 380	16,38	44 430	16,69	52 440	17,10	
	68	-	-	-	-	-	-	17 220	18,94	21 160	19,03	25 720	19,15	30 980	19,33	37 030	19,57	43 950	19,90	
PSH039-4	20	17 880	7,41	27 450	7,90	33 630	8,20	40 880	8,54	49 280	8,94	58 930	9,41	69 930	9,97	-	-	-	-	
	30	15 910	8,92	24 920	9,39	30 660	9,66	37 350	9,96	45 080	10,31	53 950	10,71	64 060	11,19	75 500	11,75	88 360	12,41	
	40	13 830	10,84	22 120	11,31	27 330	11,56	33 370	11,84	40 350	12,14	48 360	12,49	57 490	12,90	67 840	13,39	79 510	13,95	
	50	11 600	13,27	18 990	13,78	23 580	14,02	28 900	14,28	35 040	14,56	42 100	14,87	50 160	15,23	59 340	15,64	69 720	16,12	
	60	-	-	15 480	16,89	19 370	17,15	23 880	17,40	29 100	17,67	35 120	17,95	42 040	18,27	49 960	18,63	58 970	19,04	
	68	-	-	-	-	-	-	19 440	20,47	23 850	20,73	28 980	21,00	34 930	21,29	41 780	21,62	49 630	21,99	

To) °C olarak buharlaşma sıcaklığı.

Tc) °C olarak yoğuşma sıcaklığı.

Pe) kW olarak giriş gücü.

Qo) W olarak soğutma kapasitesi.

Subcooling: 4 K.

Superheat: 5 K.

Frekans: 60 Hz.

Önceden bildirimde bulunmaksızın değişiklik yapılabilir.

Teknik veriler ve sipariş

PSH - R410A - 60 Hz

Scroll kompresörler - Isıtma optimizasyonlu - Isıtma performansı

Tür	Te	-30		-20		-15		-10		-5		0		5		10		15	
		Qo	Pe	Qo	Pe	Qo	Pe	Qo	Pe	Qo	Pe	Qo	Pe	Qo	Pe	Qo	Pe	Qo	Pe
PSH019-4	20	12 490	4,00	17 740	4,35	21 070	4,49	24 930	4,62	29 400	4,74	34 520	4,85	40 340	4,98	-	-	-	-
	30	12 360	4,89	17 370	5,29	20 490	5,46	24 100	5,61	28 240	5,74	32 980	5,88	38 360	6,02	44 460	6,17	51 320	6,34
	40	12 230	5,82	16 890	6,26	19 760	6,44	23 040	6,61	26 810	6,76	31 110	6,91	36 000	7,06	41 550	7,22	47 790	7,39
	50	12 260	7,00	16 480	7,46	19 020	7,65	21 940	7,83	25 270	7,99	29 090	8,14	33 430	8,30	38 370	8,46	43 950	8,63
	60	-	-	16 290	9,09	18 470	9,29	20 960	9,47	23 820	9,63	27 090	9,78	30 830	9,94	35 110	10,10	39 980	10,27
PSH023-4	20	14 880	4,81	20 810	5,02	24 660	5,16	29 190	5,33	34 460	5,54	40 540	5,79	47 480	6,10	-	-	-	-
	30	14 740	5,80	20 360	6,00	23 950	6,12	28 140	6,27	33 000	6,45	38 590	6,67	44 970	6,92	52 220	7,23	60 400	7,59
	40	14 770	7,02	19 980	7,23	23 260	7,35	27 060	7,48	31 450	7,64	36 510	7,82	42 290	8,04	48 850	8,31	56 270	8,62
	50	15 000	8,54	19 710	8,78	22 620	8,90	25 980	9,03	29 870	9,18	34 340	9,34	39 460	9,54	45 300	9,76	51 910	10,03
	60	-	-	19 580	10,72	22 070	10,86	24 960	11,00	28 280	11,14	32 120	11,30	36 540	11,48	41 600	11,68	47 360	11,91
PSH026-4	20	16 920	5,40	23 770	5,67	28 230	5,83	33 480	6,03	39 610	6,27	46 690	6,57	54 810	6,94	-	-	-	-
	30	16 730	6,52	23 180	6,75	27 310	6,88	32 140	7,04	37 760	7,23	44 240	7,47	51 670	7,76	60 120	8,13	69 670	8,57
	40	16 780	7,95	22 700	8,17	26 430	8,28	30 780	8,40	35 830	8,55	41 650	8,73	48 330	8,95	55 940	9,24	64 570	9,59
	50	17 130	9,80	22 400	10,02	25 670	10,11	29 470	10,20	33 880	10,31	38 980	10,44	44 850	10,61	51 570	10,82	59 210	11,09
	60	-	-	22 340	12,38	25 090	12,46	28 280	12,54	32 000	12,61	36 320	12,70	41 310	12,81	47 070	12,96	53 660	13,16
PSH030-4	20	19 410	5,98	27 180	6,25	32 250	6,44	38 240	6,71	45 220	7,06	53 290	7,51	62 540	8,08	-	-	-	-
	30	19 080	7,26	26 320	7,48	30 960	7,63	36 410	7,83	42 750	8,09	50 070	8,44	58 460	8,89	68 020	9,45	78 830	10,15
	40	19 000	8,85	25 640	9,06	29 820	9,18	34 700	9,34	40 370	9,54	46 910	9,81	54 410	10,16	62 970	10,61	72 680	11,17
	50	19 190	10,84	25 170	11,09	28 860	11,21	33 140	11,34	38 100	11,50	43 820	11,71	50 410	11,99	57 940	12,35	66 520	12,80
	60	-	-	24 920	13,65	28 090	13,79	31 740	13,92	35 960	14,07	40 840	14,24	46 470	14,47	52 950	14,75	60 350	15,12
PSH034-4	20	21 570	6,67	30 420	6,99	36 220	7,24	43 070	7,57	51 070	7,99	60 320	8,53	70 910	9,20	-	-	-	-
	30	21 140	8,16	29 440	8,39	34 780	8,57	41 050	8,81	48 350	9,14	56 760	9,56	66 400	10,09	77 350	10,76	89 720	11,57
	40	21 070	10,03	28 700	10,21	33 520	10,34	39 140	10,51	45 660	10,75	53 180	11,07	61 800	11,49	71 610	12,02	82 720	12,68
	50	21 410	12,43	28 230	12,60	32 470	12,69	37 380	12,81	43 070	12,98	49 630	13,22	57 170	13,54	65 770	13,95	75 550	14,48
	60	-	-	28 090	15,70	31 680	15,77	35 810	15,86	40 600	15,98	46 140	16,15	52 530	16,38	59 870	16,69	68 250	17,10
PSH039-4	20	25 070	7,41	35 120	7,90	41 590	8,20	49 160	8,54	57 950	8,94	68 060	9,41	79 600	9,97	-	-	-	-
	30	24 560	8,92	34 040	9,39	40 030	9,66	47 010	9,96	55 080	10,31	64 350	10,71	74 920	11,19	86 900	11,75	100 400	12,41
	40	24 340	10,84	33 100	11,31	38 550	11,56	44 850	11,84	52 130	12,14	60 480	12,49	70 010	12,90	80 830	13,39	93 040	13,95
	50	24 470	13,27	32 360	13,78	37 190	14,02	42 750	14,28	49 160	14,56	56 520	14,87	64 940	15,23	74 520	15,64	85 370	16,12
	60	-	-	31 870	16,89	36 010	17,15	40 770	17,40	46 240	17,67	52 530	17,95	59 760	18,27	68 030	18,63	77 450	19,04
68	-	-	-	-	-	-	39 290	20,47	43 960	20,73	49 360	21,00	55 580	21,29	62 750	21,62	70 970	21,99	

To) °C olarak buharlaşma sıcaklığı.

Tc) °C olarak yoğunlaşma sıcaklığı.

Pe) kW olarak giriş gücü.

Qo) W olarak soğutma kapasitesi.

Subcooling: 4 K.

Superheat: 5 K.

Frekans: 60 Hz.

Önceden bildirimde bulunmaksızın değişiklik yapılabilir.

Teknik veriler ve sipariş

PSH - R410A - 60 Hz

Scroll kompresörler - Isıtma optimizasyonlu - Soğutma performansı

Tür	Te	-30		-20		-10		-5		0		5		10		15		20		
		Tc	Qo	Pe	Qo	Pe	Qo	Pe	Qo	Pe	Qo	Pe	Qo	Pe	Qo	Pe	Qo	Pe	Qo	Pe
PSH038-4	20	17 370	8,02	26 720	8,48	39 840	9,30	48 100	9,88	57 650	10,59	68 610	11,44	–	–	–	–	–	–	–
	30	15 130	9,53	24 100	9,93	36 390	10,66	44 070	11,18	52 930	11,82	63 080	12,60	74 650	13,52	87 730	14,60	–	–	–
	40	12 900	11,31	21 280	11,70	32 540	12,39	39 530	12,88	47 590	13,48	56 840	14,21	67 380	15,07	79 330	16,09	92 820	17,30	–
	50	10 640	13,47	18 220	13,91	28 240	14,61	34 440	15,09	41 600	15,68	49 830	16,39	59 240	17,22	69 960	18,20	82 090	19,30	–
	60	–	–	14 890	16,67	23 450	17,44	28 760	17,94	34 910	18,54	42 020	19,25	50 200	20,08	59 570	21,04	70 250	22,20	–
	68	–	–	–	–	19 240	20,22	23 760	20,76	29 030	21,39	35 170	22,12	42 290	22,96	50 510	23,93	–	–	–
	–	–	–	–	–	–	–	–	–	–	–	–	–	–	–	–	–	–	–	–
PSH051-4	20	23 350	10,52	36 540	11,69	54 500	13,36	65 550	14,43	78 130	15,69	92 360	17,15	–	–	–	–	–	–	–
	30	20 870	12,42	33 050	13,50	49 490	14,98	59 590	15,93	71 100	17,04	84 140	18,34	98 810	19,84	115 230	21,57	–	–	–
	40	18 210	14,86	29 350	15,88	44 260	17,22	53 400	18,07	63 830	19,06	75 660	20,21	89 000	21,55	103 960	23,09	120 660	24,90	–
	50	15 230	17,92	25 310	18,93	38 660	20,18	46 840	20,94	56 180	21,83	66 790	22,86	78 780	24,05	92 270	25,43	107 380	27,00	–
	60	–	–	20 790	22,73	32 560	23,93	39 760	24,64	48 000	25,44	57 380	26,37	68 020	27,44	80 030	28,68	93 530	30,10	–
	68	–	–	–	–	27 220	27,57	33 630	28,24	40 980	29,00	49 370	29,87	58 920	30,86	69 740	31,99	–	–	–
	–	–	–	–	–	–	–	–	–	–	–	–	–	–	–	–	–	–	–	–
PSH064-4	20	29 360	13,43	45 840	14,84	68 680	16,80	82 910	18,08	99 240	19,63	117 830	21,47	–	–	–	–	–	–	–
	30	26 370	15,68	41 390	17,10	61 980	18,86	74 800	19,97	89 510	21,28	106 290	22,84	125 320	24,69	146 750	26,86	–	–	–
	40	23 020	18,45	36 650	20,01	55 080	21,70	66 520	22,69	79 660	23,84	94 670	25,18	111 720	26,76	130 990	28,61	152 630	30,80	–
	50	19 100	21,77	31 440	23,60	47 780	25,35	57 870	26,30	69 480	27,35	82 760	28,55	97 880	29,92	115 020	31,52	134 340	33,40	–
	60	–	–	25 530	27,92	39 860	29,87	48 660	30,84	58 770	31,86	70 350	32,97	83 590	34,21	98 640	35,62	115 670	37,20	–
	68	–	–	–	–	32 960	34,15	40 740	35,18	49 680	36,22	59 940	37,31	71 690	38,49	85 100	39,79	–	–	–
	–	–	–	–	–	–	–	–	–	–	–	–	–	–	–	–	–	–	–	–
PSH077-4	20	36 260	16,46	56 100	18,18	83 570	20,85	100 720	22,57	120 440	24,55	142 960	26,81	–	–	–	–	–	–	–
	30	32 440	19,12	50 860	20,64	76 050	23,05	91 740	24,61	109 780	26,42	130 400	28,48	153 810	30,82	180 250	33,42	–	–	–
	40	28 390	22,58	45 160	23,97	67 830	26,17	81 930	27,60	98 170	29,26	116 780	31,16	137 960	33,31	161 960	35,71	188 970	38,40	–
	50	24 040	27,04	38 920	28,35	58 840	30,40	71 240	31,73	85 570	33,27	102 040	35,03	120 880	37,02	142 310	39,26	166 550	41,70	–
	60	–	–	32 090	33,99	49 030	35,95	59 610	37,20	71 910	38,65	86 130	40,30	102 510	42,17	121 260	44,25	142 600	46,60	–
	68	–	–	–	–	40 540	41,47	49 590	42,68	60 180	44,08	72 520	45,66	86 840	47,44	103 360	49,43	–	–	–
	–	–	–	–	–	–	–	–	–	–	–	–	–	–	–	–	–	–	–	–

To) °C olarak buharlaşma sıcaklığı.

Tc) °C olarak yoğuşma sıcaklığı.

Pe) kW olarak giriş gücü.

Qo) W olarak soğutma kapasitesi.

Subcooling: 5 K.

Superheat: 5 K.

Frekans: 60 Hz.

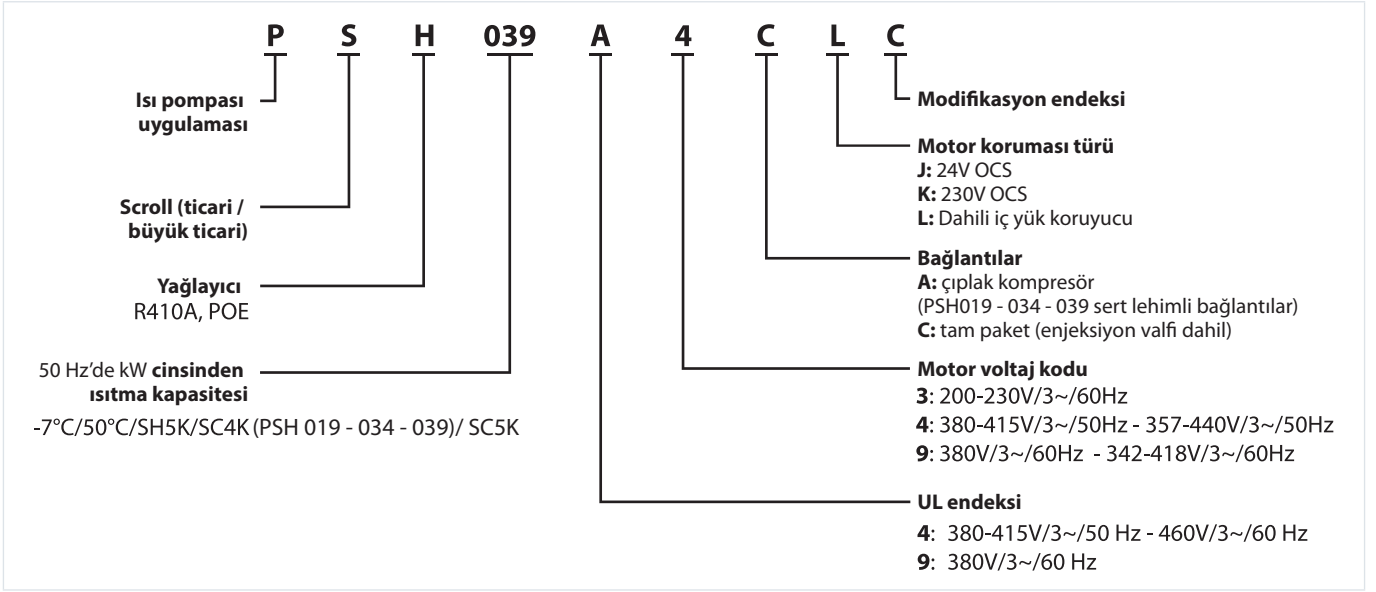
PSH - R410A - 60 Hz

Scroll kompresörler - Isıtma optimizasyonlu - Isıtma performansı

Tür	Te	-30		-20		-10		-5		0		5		10		15		20		
		Tc	Qo	Pe	Qo	Pe	Qo	Pe	Qo	Pe	Qo	Pe	Qo	Pe	Qo	Pe	Qo	Pe	Qo	Pe
PSH038-4	20	25 360	8,02	35 150	8,48	49 090	9,30	57 930	9,88	68 190	10,59	79 990	11,44	–	–	–	–	–	–	–
	30	24 610	9,53	33 980	9,93	46 990	10,66	55 190	11,18	64 690	11,82	75 620	12,60	88 100	13,52	102 260	14,60	–	–	–
	40	24 150	11,31	32 920	11,70	44 860	12,39	52 340	12,88	61 010	13,48	70 970	14,21	82 370	15,07	95 340	16,09	109 990	17,30	–
	50	24 040	13,47	32 060	13,91	42 770	14,61	49 460	15,09	57 200	15,68	66 130	16,39	76 380	17,22	88 060	18,20	101 320	19,30	–
	60	–	–	31 480	16,67	40 800	17,44	46 610	17,94	53 360	18,54	61 170	19,25	70 180	20,08	80 510	21,04	92 290	22,20	–
	68	–	–	–	–	39 360	20,22	44 420	20,76	50 310	21,39	57 180	22,12	65 140	22,96	74 330	23,93	–	–	–
	–	–	–	–	–	–	–	–	–	–	–	–	–	–	–	–	–	–	–	–
PSH051-4	20	33 870	10,52	48 230	11,69	67 860	13,36	79 980	14,43	93 820	15,69	109 520	17,15	–	–	–	–	–	–	–
	30	33 290	12,42	46 540	13,50	64 470	14,98	75 520	15,93	88 150	17,04	102 480	18,34	118 650	19,84	136 800	21,57	–	–	–
	40	33 070	14,86	45 230	15,88	61 480	17,22	71 470	18,07	82 890	19,06	95 870	20,21	110 550	21,55	127 050	23,09	145 520	24,90	–
	50	33 140	17,92	44 240	18,93	58 840	20,18	67 780	20,94	78 010	21,83	89 650	22,86	102 830	24,05	117 700	25,43	134 390	27,00	–
	60	–	–	43 520	22,73	56 490	23,93	64 400	24,64	73 440	25,44	83 750	26,37	95 460	27,44	108 710	28,68	123 620	30,10	–
	68	–	–	–	–	54 790	27,57	61 880	28,24	69 980	29,00	79 240	29,87	89 780	30,86	101 730	31,99	–	–	–
	–	–	–	–	–	–	–	–	–	–	–	–	–	–	–	–	–	–	–	–
PSH064-4	20	42 310	13,43	60 140	14,84	84 870	16,80	100 340	18,08	118 160	19,63	138 530	21,47	–	–	–	–	–	–	–
	30	41 490	15,68	57 870	17,10	80 160	18,86	94 040	19,97	110 020	21,28	128 310	22,84	149 110	24,69	172 640	26,86	–	–	–
	40	40 800	18,45	55 940	20,01	76 000	21,70	88 390	22,69	102 640	23,84	118 950	25,18	137 520	26,76	158 570	28,61	182 300	30,80	–
	50	40 080	21,77	54 180	23,60	72 220	25,35	83 230	26,30	95 840	27,35	110 270	28,55	126 720	29,92	145 400	31,52	166 510	33,40	–
	60	–	–	52 450	27,92	68 660	29,87	78 390	30,84	89 480	31,86	102 140	32,97	116 560	34,21	132 970	35,62	151 570	37,20	–
	68	–	–	–	–	65 880	34,15	74 660	35,18	84 600	36,22	95 900	37,31	108 790	38,49	123 460	39,79	–	–	–
	–	–	–	–	–	–	–	–	–	–	–	–	–	–	–	–	–	–	–	–
PSH077-4	20	52 130	16,46	73 620	18,18	103 670	20,85	122 480	22,57	144 110	24,55	168 800	26,81	–	–	–	–	–	–	–
	30	50 870	19,12	70 760	20,64	98 270	23,05	115 460	24,61	135 250	26,42	157 850	28,48	183 520	30,82	212 470	33,42	–	–	–
	40	50 150	22,58	68 260	23,97	93 060	26,17	108 540	27,60	126 380	29,26	146 810	31,16	170 070	33,31	196 380	35,71	225 970	38,40	–
	50	50 100	27,04	66 250	28,35	88 150	30,40	101 830	31,73	117 640	33,27									

Boyutlar

Terimler PSH



01

02

03

04

05

06

07

08

09

10

11

12

13

14

15

16

17

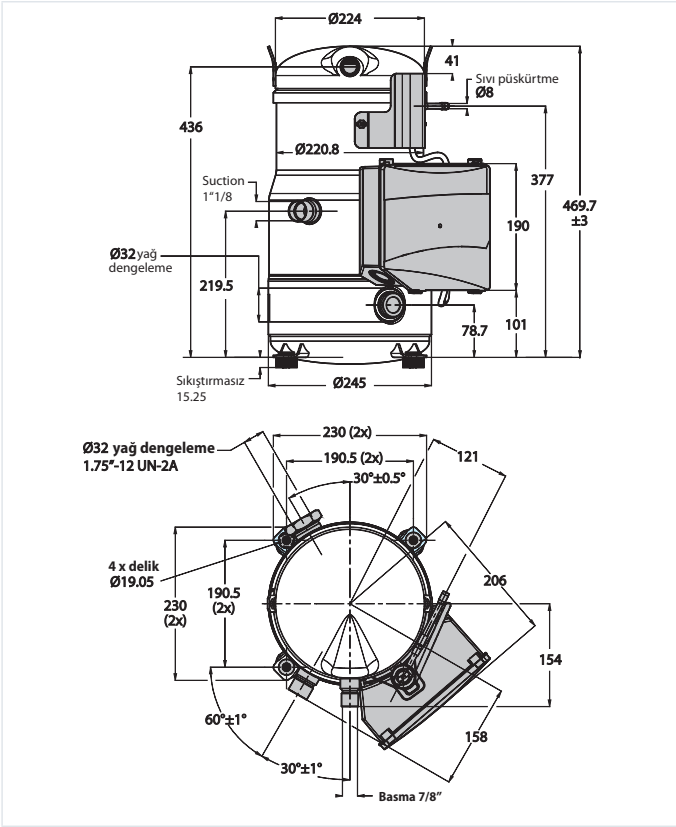
18

19

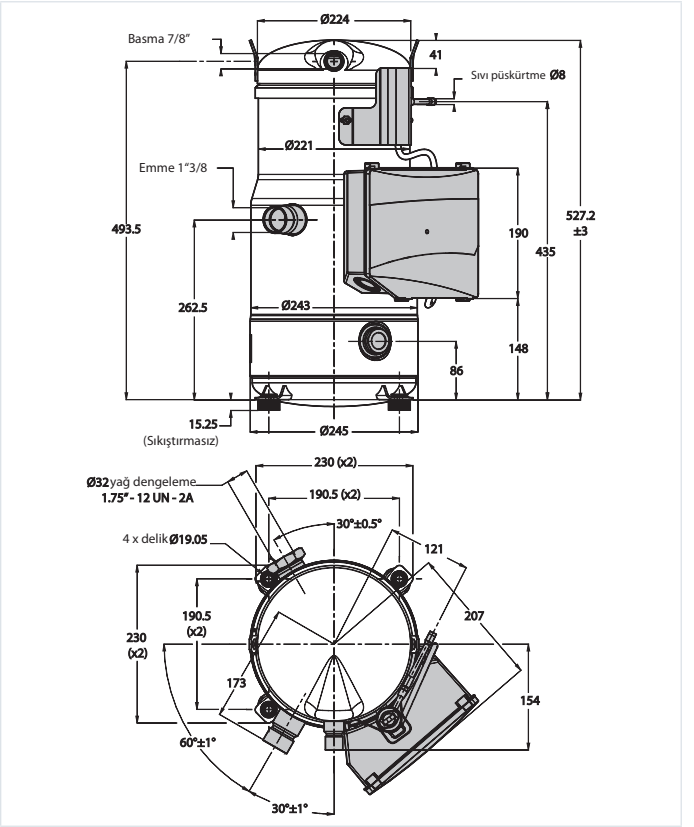
20

Boyutlar

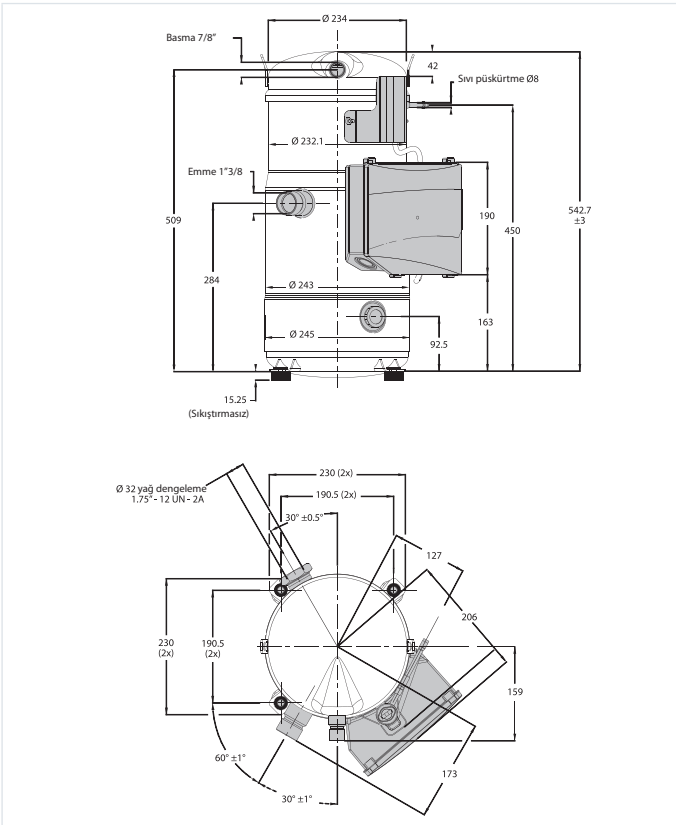
PSH019



PSH023-026-030-034

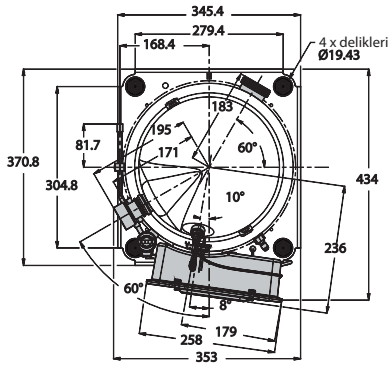
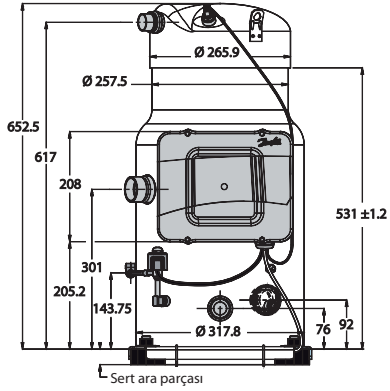


PSH039

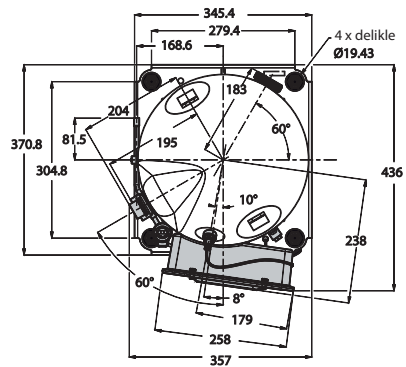
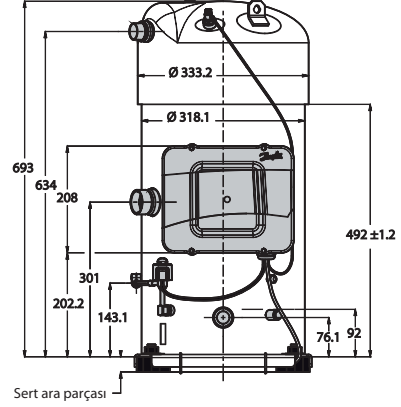


Boyutlar

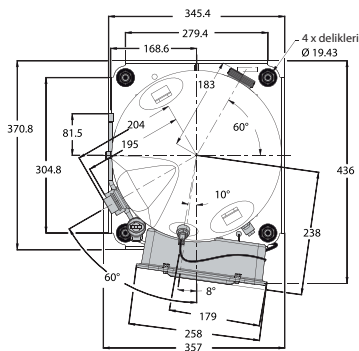
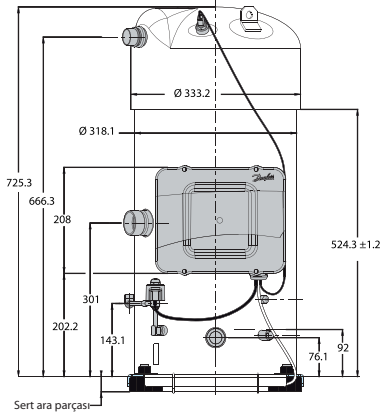
PSH038/PSH051



PSH064



PSH077



Boyutlar

PSH019 to PSH039

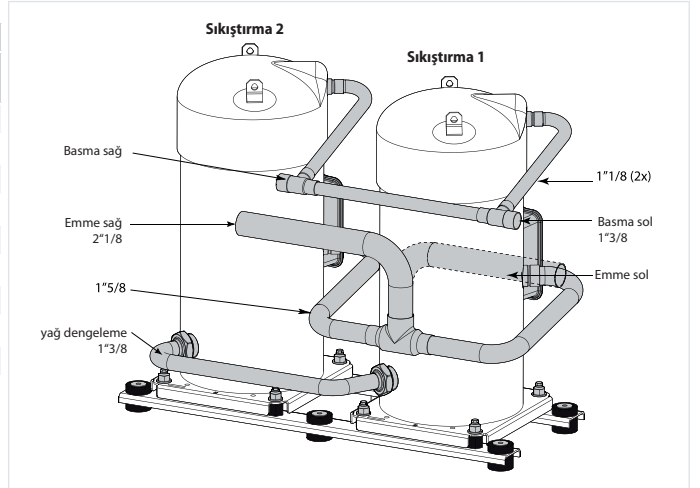
Tandem kit kod numaraları

Kompresör 1	Kompresör 2	Tandem türü	Emme tarafı	Sipariş için kit kod no.	Rondela referansı	Rondela Ø [mm]	Emme tarafında rondela
PSH019	PSH019	PSH038	Sol Sağ	7777044			Gerekmez
PSH023	PSH023	PSH046	Sol Sağ	7777044			Gerekmez
PSH026	PSH026	PSH052	Sol Sağ	7777044			Gerekmez
PSH030	PSH030	PSH060	Sol Sağ	7777044			Gerekmez
PSH034	PSH034	PSH068	Sol Sağ	7777044			Gerekmez
PSH039	PSH039	PSH078	Sol Sağ	7777053			Gerekmez

PSH038 - PSH077

Tandem kit kod numaraları

Kompresör 1	Kompresör 2	Emme rondela (kısıtlayıcı) kit		
		Sipariş için kod numarası	Referans	Çap [mm]
PSH038	PSH038	7777041	Gerekmez	Gerekmez
PSH038	PSH051	7777037	5311579P01	31
PSH038	PSH064	7777038	5311579P04	26
PSH051	PSH051	7777041	Gerekmez	Gerekmez
PSH051	PSH064	7777037	5311570P01	31
PSH064	PSH064	7777041	Gerekmez	Gerekmez
PSH051	PSH077	7777048	5311579P05	29
PSH064	PSH077	7777037	5311579P01	31
PSH077	PSH077	7777041	Gerekmez	Gerekmez

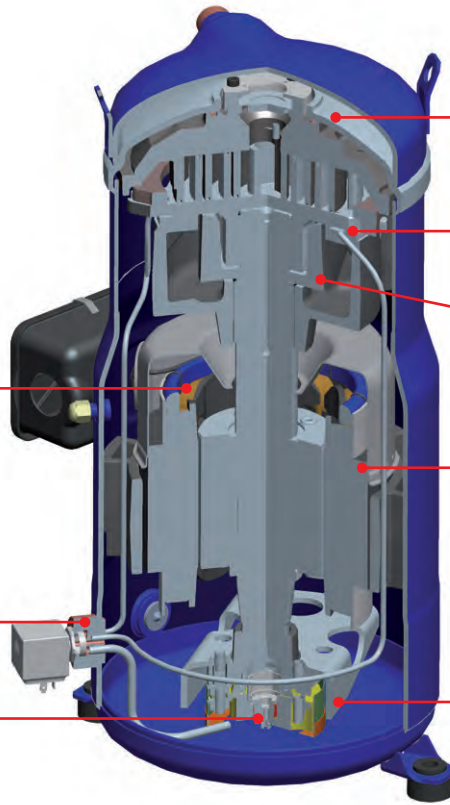


VZH – Danfoss İvertörlü Scroll Kompresörleri - R410A

Danfoss İvertörlü Scroll VZH, ticari iklimlendirme ve ısıtma için hermetik R410A kompresörle 47 - 94 kW/13 - 26 TR arası en yüksek soğutma kapasitesini sağlamaktadır. 25 - 100 rps arası kademesiz modülasyon sağlar. Kompresör, soğutma kapasitesini 52 ton/182 kW'ya kadar genişleten tandem konfigürasyonlara uygundur ve bu şekilde donatılmıştır.

İkinci nesil Danfoss inverter scroll, enerji verimliliğini (IPM motor) daha da artırır ve soğutma kapasitesi aralığını genişletir. Danfoss'un kompresörler ve invertörlere ilişkin bilgi birikimini bir araya getirir.

Özellikler VZH



Güçlendirilmiş yüksek sınıf demir döküm scroll seti. Yüksek ve düşük basınç oranı için 2 aralık

Patentli yağ enjeksiyon sistemi, scroll seti sızdırmazlığını geliştirerek düşük hızda optimum verim sağlar.

Farklı yükler ve hızlarda mükemmel performanslı kurşunsuz polimer yatak

Tüm hızlarda yüksek verimlilikle sabit mıknatıslı motor

Yağ süzgeci, yağ enjeksiyonu devresinde sistem kalıntısı riskini kontrol eder.

Kartere yağ dönüş borusu ile yağ ve gaz akışını ayırarak yüksek hızda yağ sirkülasyonu minimize edilir.

Yağ enjeksiyonu kontrolü, yağ sirkülasyonunu optimize eder.

Tahrik motoru yağ pompası düşük hızda yatak yağlama sağlar.

Detaylar

Uygulamalar:

- Oda tipi iklimlendirme
- Çatı tipi sistemler
- Chiller
- Kapalı kontrollü klimalar
- Isı pompaları
- Veri merkezleri

- Kapasite modülasyonu: motoru sürekli, hızlı ve sorunsuz bir şekilde değişken yüke adapte ederek, yüksek konfor ve güvenilirlik sağlar. 25 – 100 d/sn.
- Sıkı sıcaklık kontrolü $\pm 0,3$ °C
- Nitelikli kompresör ve sürücü paketi
- Motor koruması sürücü tarafından yönetilir.
- Düşük ani akım
- Yüksek enerji verimliliği enerji maliyetlerini düşürür ve enerji standartlarını kolayca karşılar.

- Konforu ve proses güvenilirliğini artırır, daha iyi nem kontrolü sağlar.
- Kısmi yükte çalışma sırasında daha düşük ses seviyesi
- Daha hızlı işletmeye alınabilir, uygulama aşamasında zaman tasarrufu sağlar ve genel sistem güvenilirliğini artırır.
- İhtiyaç duyulan güç yedekleme sistemlerinin boyutunu küçültür.
- Bileşenlerin azaltılması ile kurulum masraflarını azaltır.

Teknik veriler ve sipariş

VZH

Kompresör özellikleri

Kompresör Türü	Süpürme hacmi [cm ³ /dev.]	Silindir hacmi				Yağ şarjı [dm ³]	Net ağırlık [kg]
		25 d/sn. [m ³ /sa.]	50 d/sn. [m ³ /sa.]	60 d/sn. [m ³ /sa.]	100 d/sn. [m ³ /sa.]		
VZH088	88,4	7,7	15,4	18,6	30,8	3,3	55
VZH117	116,9	10,1	20,3	24,6	40,6	3,6	61
VZH170	170,2	14,8	29,6	35,7	54,2	6,7	112

Frekans dönüştürücü özellikleri

Şebeke besleme voltajı	T2: 200 – 240 V ± %10 (3 fazlı), T4: 380 – 480 V ± %10 (3 fazlı), T6: 525 – 600 V ± %10 (3 fazlı)
Besleme frekansı	50/60 Hz
Çıkış voltajı	Besleme voltajının %0 – 100'ü
Girişler	6 dijital (0 – 24 V), 2 analog (0/± 10 V veya 4 – 20 mA, ölçeklenebilir)
Programlanabilir çıkışlar	2 dijital (0 – 24 V), 1 analog (0 – 24 V), 2 röle
Koruma fonksiyonları	Aşırı akım koruması, düşük/yüksek akım yönetimi
Kompresör fonksiyonları	Deşarj gazı sıcaklık koruması, pressostat/termostat fonksiyonu, kısa devre önleme, yağ dönüşü yönetimi

VZH voltaj kodu G - 380-480 Volt

Sipariş

Kompresör Türü	Frekans dönüştürücü				
	Model ve güç	IP sınıfı	RFI sınıfı	Kaplama	Sipariş için kod numarası
VZH088-G	CDS303 - 15,0 kW	IP20	H3	Hayır	134G3576
	CDS303 - 15,0 kW	IP20	H3	Evet	134G3577
	CDS303 - 15,0 kW	IP20	H2	Hayır	134F9366
	CDS303 - 15,0 kW	IP20	H2	Evet	134G3578
	CDS303 - 15,0 kW	IP55	H3	Hayır	134G4008
	CDS303 - 15,0 kW	IP55	H3	Evet	134G4010
	CDS303 - 15,0 kW	IP55	H2	Hayır	134G4012
VZH117-G	CDS303 - 18,5 kW	IP20	H3	Evet	134G4013
	CDS303 - 18,5 kW	IP20	H3	Hayır	134G3579
	CDS303 - 18,5 kW	IP20	H3	Evet	134G3580
	CDS303 - 18,5 kW	IP20	H2	Hayır	134F9368
	CDS303 - 18,5 kW	IP20	H2	Evet	134G3581
	CDS303 - 18,5 kW	IP55	H3	Hayır	134G4015
	CDS303 - 18,5 kW	IP55	H3	Evet	134G4016
VZH170-G	CDS303 - 18,5 kW	IP55	H2	Hayır	134G4018
	CDS303 - 18,5 kW	IP55	H2	Evet	134G4019
	CDS303 - 22,0 kW	IP20	H3	Hayır	134G3582
	CDS303 - 22,0 kW	IP20	H3	Evet	134G3583
	CDS303 - 22,0 kW	IP20	H2	Hayır	134F9371
	CDS303 - 22,0 kW	IP20	H2	Evet	134G3584
	CDS303 - 22,0 kW	IP55	H3	Hayır	134G4020
CDS303 - 22,0 kW	IP55	H3	Evet	134G4021	
CDS303 - 22,0 kW	IP55	H2	Hayır	134G4022	
CDS303 - 22,0 kW	IP55	H2	Evet	134G4023	

LCP) kullanıcı arayüzü 120Z0326 (aksesuar).

VZH voltaj kodu J - 200-240 Volt

Sipariş

Kompresör Türü	Frekans dönüştürücü			
	Model ve güç	IP sınıfı	RFI sınıfı	Sipariş için kod numarası
VZH088-J	CDS303 - 15,0 kW	IP20	H3	134G3474
	CDS303 - 15,0 kW	IP20	H2	134F9361
	CDS303 - 15,0 kW	IP55	H3	134G4001
	CDS303 - 15,0 kW	IP55	H2	134G4002
VZH117-J	CDS303 - 18,5 kW	IP20	H3	134G3585
	CDS303 - 18,5 kW	IP20	H2	134F9363
	CDS303 - 18,5 kW	IP55	H3	134G4003
VZH170-J	CDS303 - 18,5 kW	IP55	H2	134G4004
	CDS303 - 22,0 kW	IP20	H3	134G3586
	CDS303 - 22,0 kW	IP20	H2	134F9365
	CDS303 - 22,0 kW	IP55	H3	134G4005
CDS303 - 22,0 kW	IP55	H2	134G4006	

LCP) kullanıcı arayüzü 120Z0326 (aksesuar).

Teknik veriler ve sipariş

VZH - İntertörlü scroll - R410A

Düşük basınç oranı - ARI

Tür	d./ dk.	Te		-25		-20		-15		-10		-5		0		5		10		15		
		Tc	Qo	Pe	Qo	Pe	Qo	Pe	Qo	Pe	Qo	Pe	Qo	Pe	Qo	Pe	Qo	Pe	Qo	Pe	Qo	Pe
VZH088BG	1500	20	-	-	6500	1,795	7900	1,699	9400	1,613	11200	1,541	13300	1,488	15700	1,457	-	-	-	-	-	-
	1500	30	-	-	5600	2,335	6900	2,256	8300	2,176	10000	2,098	12000	2,025	14200	1,963	16700	1,914	19600	1,882	-	-
	1500	40	-	-	4700	2,925	5900	2,886	7300	2,833	8900	2,77	10700	2,701	12700	2,628	15100	2,558	17700	2,492	-	-
	1500	50	-	-	-	-	-	-	6200	3,651	7600	3,624	9300	3,579	11200	3,52	13400	3,449	15800	3,371	-	-
	1500	60	-	-	-	-	-	-	-	-	-	-	7900	4,727	9600	4,702	11600	4,653	13900	4,585	-	-
	1500	63	-	-	-	-	-	-	-	-	-	-	-	-	-	-	-	-	-	-	-	-
	3600	20	11900	4,447	14600	4,419	17800	4,338	21700	4,232	26200	4,133	31400	4,071	37400	4,074	-	-	-	-	-	-
	3600	30	10500	5,484	13100	5,537	16200	5,5	19800	5,405	24100	5,281	28900	5,157	34400	5,064	40700	5,032	47700	5,091	-	-
	3600	40	-	-	11700	6,799	14600	6,856	18000	6,818	21900	6,715	26300	6,579	31400	6,438	37100	6,322	43500	6,262	-	-
	3600	50	-	-	-	-	-	-	15900	8,502	19500	8,47	23500	8,368	28100	8,226	33200	8,074	39100	7,943	-	-
	3600	60	-	-	-	-	-	-	-	-	-	-	20200	10,556	24300	10,461	29000	10,321	34200	10,166	-	-
	3600	63	-	-	-	-	-	-	-	-	-	-	-	-	23200	11,223	27600	11,096	32700	10,943	-	-
	6000	20	-	-	23900	7,6	28900	7,596	34900	7,554	42000	7,5	50200	7,618	59600	7,857	-	-	-	-	-	-
	6000	30	-	-	22000	9,669	26900	9,74	32700	9,694	39500	9,598	47300	9,517	56200	9,517	66400	9,666	77900	10,029	-	-
	6000	40	-	-	19800	11,778	24500	12,018	29900	12,063	36200	11,98	43400	11,835	51700	11,693	61100	11,621	71800	11,685	-	-
	6000	50	-	-	-	-	-	-	26400	14,579	32000	14,605	38500	14,489	45900	14,3	54400	14,103	64100	13,964	-	-
	6000	60	-	-	-	-	-	-	-	-	-	-	32600	17,398	39100	17,256	46500	17,029	55100	16,781	-	-
	6000	63	-	-	-	-	-	-	-	-	-	-	-	-	-	-	-	-	-	-	-	-
VZH117BG	1500	20	-	-	8700	2,357	10500	2,231	12700	2,118	15100	2,024	17900	1,954	21100	1,913	-	-	-	-	-	-
	1500	30	-	-	7500	3,066	9200	2,963	11200	2,858	13500	2,755	16100	2,66	19100	2,578	22500	2,513	26300	2,472	-	-
	1500	40	-	-	6300	3,842	7900	3,791	9800	3,721	11900	3,638	14300	3,547	17100	3,452	20200	3,359	23800	3,273	-	-
	1500	50	-	-	-	-	-	-	8300	4,795	10200	4,76	12500	4,701	15000	4,623	18000	4,53	21300	4,428	-	-
	1500	60	-	-	-	-	-	-	-	-	-	-	10600	6,209	12900	6,175	15600	6,111	18700	6,021	-	-
	1500	63	-	-	-	-	-	-	-	-	-	-	-	-	-	-	-	-	-	-	-	
	3600	20	15900	5,84	19600	5,804	23900	5,697	29100	5,559	35200	5,429	42200	5,347	50200	5,351	-	-	-	-	-	-
	3600	30	14100	7,203	17600	7,272	21800	7,224	26600	7,099	32300	6,935	38800	6,773	46200	6,651	54600	6,61	64000	6,687	-	-
	3600	40	-	-	15700	8,93	19600	9,004	24200	8,954	29400	8,82	35300	8,64	42100	8,455	49800	8,303	58500	8,224	-	-
	3600	50	-	-	-	-	-	-	21400	11,167	26100	11,124	31500	10,99	37700	10,804	44600	10,605	52400	10,432	-	-
	3600	60	-	-	-	-	-	-	-	-	-	-	27200	13,864	32700	13,739	38900	13,555	45900	13,352	-	-
	3600	63	-	-	-	-	-	-	-	-	-	-	-	-	31100	14,74	37100	14,573	43900	14,373	-	-
	6000	20	-	-	32000	9,981	38800	9,977	46900	9,922	56300	9,902	67300	10,006	80000	10,319	-	-	-	-	-	-
	6000	30	-	-	29500	12,699	36100	12,792	43900	12,732	53000	12,605	63500	12,499	75500	12,5	89200	12,695	104600	13,171	-	-
	6000	40	-	-	26600	15,469	32900	15,784	40100	15,844	48500	15,735	58300	15,544	69400	15,357	82000	15,263	96300	15,347	-	-
	6000	50	-	-	-	-	-	-	35400	19,148	43000	19,182	51700	19,03	61600	18,782	73100	18,522	86000	18,34	-	-
	6000	60	-	-	-	-	-	-	-	-	-	-	43800	22,851	52500	22,664	62500	22,365	73900	22,04	-	-
	6000	63	-	-	-	-	-	-	-	-	-	-	-	-	-	-	-	-	-	-	-	-
VZH170BG	1500	20	-	-	12400	3,172	14900	3,041	17900	2,907	21400	2,762	25400	2,597	30000	2,405	-	-	-	-	-	-
	1500	30	-	-	10800	4,297	13300	4,157	16100	4,026	19400	3,895	23200	3,755	27600	3,599	32500	3,418	38100	3,204	-	-
	1500	40	-	-	9300	5,546	11600	5,397	14300	5,268	17300	5,15	20900	5,035	24900	4,915	29600	4,781	34800	4,625	-	-
	1500	50	-	-	-	-	-	-	12200	6,784	15100	6,679	18300	6,589	22000	6,504	26300	6,416	31200	6,318	-	-
	1500	60	-	-	-	-	-	-	-	-	-	-	15500	8,566	18900	8,516	22800	8,475	27300	8,434	-	-
	1500	63	-	-	-	-	-	-	-	-	-	-	-	-	-	-	-	-	-	-	-	
	3600	20	22900	8,352	28200	8,195	34600	8,029	42200	7,839	51100	7,608	61400	7,321	73300	6,961	-	-	-	-	-	-
	3600	30	20500	10,392	25600	10,262	31600	10,137	38700	10,004	47000	9,845	56600	9,646	67700	9,389	80400	9,06	94800	8,642	-	-
	3600	40	-	-	22900	12,728	28400	12,623	34900	12,524	42500	12,416	51300	12,282	61500	12,106	73100	11,873	86400	11,566	-	-
	3600	50	-	-	-	-	-	-	30900	15,652	37600	15,572	45500	15,481	54600	15,363	65200	15,204	77200	14,986	-	-
	3600	60	-	-	-	-	-	-	-	-	-	-	39300	19,495	47300	19,414	56600	19,306	67400	19,156	-	-
	3600	63	-	-	-	-	-	-	-	-	-	-	-	-	45100	20,821	54100	20,725	64500	20,59	-	-
	6000	20	-	-	47100	14,689	57600	14,8	70000	14,747	84500	14,48	101400	13,947	120800	13,097	-	-	-	-	-	-
	6000	30	-	-	42800	17,702	52900	17,949	64700	18,102	78500	18,111	94400	17,924	112700	17,488	133500	16,754	157200	15,669	-	-
	6000	40	-	-	38300	21,481	47700	21,744	58700	21,983	71500	22,147	86300	22,185	103200	22,046	122600	21,676	144700	21,026	-	-
	6000	50	-	-	-	-	-	-	52000	26,837	63500	27,037	76900	27,18	92400	27,216	110100	27,091	130400	26,756	-	-
	6000	60	-	-	-	-	-	-	-	-	-	-	66600	33,356	80400	33,446	96400	33,447	114700	33,306	-	-
	6000	63	-	-	-	-	-	-	-	-	-	-	-	-	-	-	-	-	-	-	-	-

To) °C olarak buharlaşma sıcaklığı.
Tc) °C olarak yoğuşma sıcaklığı.
Pe) kW olarak giriş gücü.
Qo) W olarak soğutma kapasitesi.
Subcooling: 3,3 K.
Superheat: 11,1 K.
Voltaj kodu : G: 380-480 V/3/50 ve 60 Hz.

Teknik veriler ve sipariş

VZH - İnvertörlü scroll - R410A

Düşük basınç oranı - ASERCOM

Tür	d./ dk.	Te		-25		-20		-15		-10		-5		0		5		10		15		
		Tc	Qo	Pe	Qo	Pe	Qo	Pe	Qo	Pe	Qo	Pe	Qo	Pe	Qo	Pe	Qo	Pe	Qo	Pe	Qo	Pe
VZH088BG	1500	20	-	-	6100	1,795	7400	1,699	8800	1,613	10600	1,541	12500	1,488	14700	1,457	-	-	-	-	-	-
	1500	30	-	-	5200	2,335	6400	2,256	7800	2,176	9300	2,098	11200	2,025	13200	1,963	15600	1,914	18300	1,882	-	-
	1500	40	-	-	4300	2,925	5400	2,886	6700	2,833	8100	2,77	9800	2,701	11700	2,628	13900	2,558	16300	2,492	-	-
	1500	50	-	-	-	-	-	-	5500	3,651	6900	3,624	8400	3,579	10100	3,52	12100	3,449	14300	3,371	-	-
	1500	60	-	-	-	-	-	-	-	-	-	-	6800	4,727	8400	4,702	10100	4,653	12200	4,585	-	-
	1500	63	-	-	-	-	-	-	-	-	-	-	-	-	-	-	-	-	-	-	-	-
	3600	20	11100	4,447	13600	4,419	16700	4,338	20400	4,232	24600	4,133	29500	4,071	35100	4,074	-	-	-	-	-	-
	3600	30	9700	5,484	12200	5,537	15000	5,5	18400	5,405	22400	5,281	26900	5,157	32000	5,064	37900	5,032	44500	5,091	-	-
	3600	40	-	-	10700	6,799	13400	6,856	16500	6,818	20100	6,715	24200	6,579	28800	6,438	34100	6,322	40100	6,262	-	-
	3600	50	-	-	-	-	-	-	14300	8,502	17500	8,47	21100	8,368	25300	8,226	30000	8,074	35300	7,943	-	-
	3600	60	-	-	-	-	-	-	-	-	-	-	17600	10,556	21200	10,461	25200	10,321	29800	10,166	-	-
	3600	63	-	-	-	-	-	-	-	-	-	-	-	-	19800	11,223	23700	11,096	28100	10,943	-	-
	6000	20	-	-	22300	7,6	27100	7,596	32700	7,554	39400	7,54	47100	7,618	56000	7,857	-	-	-	-	-	-
	6000	30	-	-	20400	9,669	25000	9,74	30400	9,694	36700	9,598	44000	9,517	52400	9,517	61900	9,666	72700	10,029	-	-
	6000	40	-	-	18100	11,778	22400	12,018	27400	12,063	33200	11,98	39900	11,835	47500	11,693	56200	11,621	66100	11,685	-	-
	6000	50	-	-	-	-	-	-	23700	14,579	28800	14,605	34700	14,489	41400	14,3	49100	14,103	57900	13,964	-	-
6000	60	-	-	-	-	-	-	-	-	-	-	28300	17,398	34000	17,256	40600	17,029	48100	16,781	-	-	
6000	63	-	-	-	-	-	-	-	-	-	-	-	-	-	-	-	-	-	-	-	-	
VZH117BG	1500	20	-	-	8200	2,357	9900	2,231	11900	2,118	14200	2,024	16800	1,954	19800	1,913	-	-	-	-	-	-
	1500	30	-	-	6900	3,066	8500	2,963	10400	2,858	12500	2,755	15000	2,66	17800	2,578	20900	2,513	24500	2,472	-	-
	1500	40	-	-	5700	3,842	7200	3,791	8900	3,721	10900	3,638	13200	3,547	15700	3,452	18600	3,359	21900	3,273	-	-
	1500	50	-	-	-	-	-	-	7400	4,795	9200	4,76	11200	4,701	13600	4,623	16200	4,53	19200	4,428	-	-
	1500	60	-	-	-	-	-	-	-	-	-	-	9200	6,209	11200	6,175	13600	6,111	16300	6,021	-	-
	1500	63	-	-	-	-	-	-	-	-	-	-	-	-	-	-	-	-	-	-	-	-
	3600	20	14900	5,84	18300	5,804	22400	5,697	27300	5,559	33000	5,429	39600	5,347	47200	5,351	-	-	-	-	-	-
	3600	30	13100	7,203	16300	7,272	20200	7,224	24700	7,099	30000	6,935	36100	6,773	43000	6,651	50900	6,61	59700	6,687	-	-
	3600	40	-	-	14400	8,93	18000	9,004	22100	8,954	26900	8,82	32400	8,64	38700	8,455	45800	8,303	53800	8,224	-	-
	3600	50	-	-	-	-	-	-	19200	11,167	23500	11,124	28400	10,99	34000	10,804	40300	10,605	47400	10,432	-	-
	3600	60	-	-	-	-	-	-	-	-	-	-	23600	13,864	28400	13,739	33900	13,555	40100	13,352	-	-
	3600	63	-	-	-	-	-	-	-	-	-	-	-	-	26500	14,74	31800	14,573	37700	14,373	-	-
	6000	20	-	-	30000	9,981	36400	9,977	43900	9,922	52900	9,902	63200	10,006	75200	10,319	-	-	-	-	-	-
	6000	30	-	-	27400	12,699	33500	12,792	40800	12,732	49300	12,605	59100	12,499	70300	12,5	83100	12,695	97500	13,171	-	-
	6000	40	-	-	24400	15,469	30100	15,784	36800	15,844	44500	15,735	53500	15,544	63800	15,357	75500	15,263	88700	15,347	-	-
	6000	50	-	-	-	-	-	-	31800	19,148	38600	19,182	46500	19,03	55600	18,782	66000	18,522	77700	18,34	-	-
6000	60	-	-	-	-	-	-	-	-	-	-	38000	22,851	45600	22,664	54400	22,365	64500	22,04	-	-	
6000	63	-	-	-	-	-	-	-	-	-	-	-	-	-	-	-	-	-	-	-	-	
VZH170BG	1500	20	-	-	11600	3,172	14000	3,041	16800	2,907	20100	2,762	23800	2,597	28200	2,405	-	-	-	-	-	-
	1500	30	-	-	10000	4,297	12300	4,157	15000	4,026	18100	3,895	21600	3,755	25700	3,599	30300	3,418	35500	3,204	-	-
	1500	40	-	-	8500	5,546	10600	5,397	13100	5,268	15900	5,15	19200	5,035	22900	4,915	27200	4,781	32000	4,625	-	-
	1500	50	-	-	-	-	-	-	11000	6,784	13500	6,679	16500	6,589	19900	6,504	23800	6,416	28200	6,318	-	-
	1500	60	-	-	-	-	-	-	-	-	-	-	13500	8,566	16500	8,516	19900	8,475	23800	8,434	-	-
	1500	63	-	-	-	-	-	-	-	-	-	-	-	-	-	-	-	-	-	-	-	-
	3600	20	21400	8,352	26400	8,195	32400	8,029	39600	7,839	47900	7,608	57700	7,321	68900	6,961	-	-	-	-	-	-
	3600	30	19000	10,392	23700	10,262	29300	10,137	35900	10,004	43700	9,845	52700	9,646	63000	9,389	74900	9,06	88400	8,642	-	-
	3600	40	-	-	20900	12,728	26000	12,623	32000	12,524	39000	12,416	47100	12,282	56500	12,106	67300	11,873	79600	11,566	-	-
	3600	50	-	-	-	-	-	-	27700	15,652	33800	15,572	41000	15,481	49300	15,363	58800	15,204	69800	14,986	-	-
	3600	60	-	-	-	-	-	-	-	-	-	-	34100	19,495	41100	19,414	49300	19,306	58800	19,156	-	-
	3600	63	-	-	-	-	-	-	-	-	-	-	-	-	38500	20,821	46300	20,725	55300	20,59	-	-
	6000	20	-	-	44100	14,689	54000	14,8	65700	14,747	79300	14,48	95200	13,947	113500	13,097	-	-	-	-	-	-
	6000	30	-	-	39700	17,702	49100	17,949	60100	18,102	72900	18,111	87800	17,924	104900	17,488	124500	16,754	146600	15,669	-	-
	6000	40	-	-	35000	21,481	43700	21,744	53800	21,983	65600	22,147	79200	22,185	94900	22,046	112900	21,676	133300	21,026	-	-
	6000	50	-	-	-	-	-	-	46700	26,837	57100	27,037	69300	27,18	83300	27,216	99400	27,091	117800	26,756	-	-
6000	60	-	-	-	-	-	-	-	-	-	-	57800	33,356	69900	33,446	84000	33,447	100100	33,306	-	-	
6000	63	-	-	-	-	-	-	-	-	-	-	-	-	-	-	-	-	-	-	-	-	

To) °C olarak buharlaşma sıcaklığı.

Tc) °C olarak yoğunlaşma sıcaklığı.

Pe) kW olarak giriş gücü.

Qo) W olarak soğutma kapasitesi.

Subcooling: 0 K.

Superheat: 10 K.

Voltaj kodu : G: 380-480 V/3/50 ve 60 Hz.

Teknik veriler ve sipariş

VZH - İntertörlü scroll - R410A

Yüksek basınç oranı - ARI

Tür	d./ dk.	Te		-25		-20		-15		-10		-5		0		5		10		15		
		Tc	Qo	Pe	Qo	Pe	Qo	Pe	Qo	Pe	Qo	Pe	Qo	Pe	Qo	Pe	Qo	Pe	Qo	Pe	Qo	Pe
VZH088AG	1500	20	-	-	5700	1,472	7100	1,542	8600	1,623	10400	1,677	12500	1,665	14900	1,549	-	-	-	-	-	-
	1500	30	-	-	5200	2,043	6500	2,008	7900	2,032	9700	2,076	11600	2,103	13900	2,073	16400	1,949	19200	1,692	-	-
	1500	40	-	-	4600	2,917	5800	2,735	7200	2,659	8800	2,651	10700	2,673	12700	2,687	15000	2,654	17600	2,537	-	-
	1500	50	-	-	-	-	5100	3,786	6400	3,568	7800	3,466	9500	3,441	11300	3,457	13400	3,473	15800	3,453	-	-
	1500	60	-	-	-	-	-	-	-	-	6600	4,587	8100	4,473	9700	4,447	11600	4,47	13600	4,504	-	-
	1500	68	-	-	-	-	-	-	-	-	-	-	-	-	-	-	-	-	-	-	-	-
	3600	20	12000	4,19	14700	4,258	17900	4,335	21700	4,424	26100	4,529	31200	4,652	37100	4,798	-	-	-	-	-	-
	3600	30	10600	5,044	13100	5,11	16200	5,181	19700	5,262	23900	5,357	28600	5,467	34100	5,596	40300	5,748	47300	5,926	-	-
	3600	40	-	-	11700	6,214	14600	6,274	17800	6,34	21600	6,417	26000	6,507	31000	6,613	36800	6,74	43200	6,889	-	-
	3600	50	-	-	-	-	12900	7,746	15800	7,79	19300	7,843	23200	7,906	27700	7,982	32900	8,076	38800	8,191	-	-
	3600	60	-	-	-	-	-	-	-	-	16600	9,767	20100	9,796	24100	9,836	28700	9,891	34000	9,963	-	-
	3600	68	-	-	-	-	-	-	-	-	-	-	-	-	21300	11,759	25600	11,777	30400	11,81	-	-
	6000	20	-	-	24000	7,654	29200	7,958	35400	8,307	42700	8,709	51100	9,176	60700	9,716	-	-	-	-	-	-
	6000	30	-	-	21800	9,043	26800	9,284	32700	9,558	39500	9,875	47400	10,245	56400	10,677	66700	11,18	78300	11,765	-	-
	6000	40	-	-	19800	10,85	24400	11,021	29800	11,213	36100	11,439	43300	11,705	51600	12,023	61000	12,401	71700	12,849	-	-
	6000	50	-	-	-	-	21800	13,353	26600	13,458	32200	13,585	38700	13,741	46100	13,938	54600	14,184	64200	14,49	-	-
6000	60	-	-	-	-	-	-	-	-	27900	16,498	33500	16,538	40000	16,607	47400	16,715	55900	16,87	-	-	
6000	68	-	-	-	-	-	-	-	-	-	-	-	-	-	-	-	-	-	-	-	-	
VZH117AG	1500	20	-	-	7700	1,933	9500	2,025	11600	2,132	14000	2,203	16800	2,187	20000	2,035	-	-	-	-	-	
	1500	30	-	-	6900	2,683	8700	2,638	10700	2,669	13000	2,727	15600	2,762	18600	2,723	22000	2,56	25800	2,223	-	-
	1500	40	-	-	6100	3,831	7800	3,592	9700	3,492	11900	3,482	14300	3,511	17100	3,529	20200	3,486	23700	3,332	-	-
	1500	50	-	-	-	-	6800	4,973	8500	4,686	10500	4,552	12700	4,52	15200	4,54	18000	4,561	21200	4,535	-	-
	1500	60	-	-	-	-	-	-	-	-	8900	6,024	10800	5,875	13100	5,841	15500	5,871	18300	5,916	-	-
	1500	68	-	-	-	-	-	-	-	-	-	-	-	-	-	-	-	-	-	-	-	
	3600	20	16200	5,503	19800	5,592	24000	5,693	29100	5,811	35000	5,948	41900	6,11	49700	6,301	-	-	-	-	-	
	3600	30	14200	6,625	17600	6,711	21700	6,805	26500	6,912	32000	7,035	38500	7,18	45800	7,35	54100	7,55	63600	7,783	-	-
	3600	40	-	-	15700	8,162	19500	8,24	23900	8,327	29100	8,428	34900	8,546	41700	8,686	49300	8,852	58000	9,048	-	-
	3600	50	-	-	-	-	17300	10,173	21300	10,232	25800	10,3	31100	10,383	37200	10,484	44100	10,607	52000	10,757	-	-
	3600	60	-	-	-	-	-	-	-	-	22300	12,828	27000	12,866	32400	12,919	38500	12,991	45600	13,086	-	-
	3600	68	-	-	-	-	-	-	-	-	-	-	-	-	28700	15,444	34300	15,467	40800	15,512	-	-
	6000	20	-	-	32300	10,053	39200	10,452	47500	10,91	57300	11,439	68500	12,052	81500	12,761	-	-	-	-	-	
	6000	30	-	-	29300	11,877	36000	12,193	43900	12,553	53000	12,97	63600	13,455	75700	14,023	89500	14,684	105100	15,452	-	-
	6000	40	-	-	26500	14,25	32800	14,474	40000	14,728	48500	15,023	58200	15,373	69300	15,791	81900	16,287	96200	16,876	-	-
	6000	50	-	-	-	-	29200	17,538	35800	17,676	43300	17,842	52000	18,048	61900	18,306	73300	18,63	86200	19,03	-	-
6000	60	-	-	-	-	-	-	-	-	37400	21,668	45000	21,721	53600	21,812	63600	21,953	75000	22,157	-	-	
6000	68	-	-	-	-	-	-	-	-	-	-	-	-	-	-	-	-	-	-	-	-	
VZH170AG	1500	20	-	-	11900	3,095	14500	3,074	17500	3,047	21100	2,982	25200	2,844	29900	2,601	-	-	-	-	-	
	1500	30	-	-	10700	4,019	13100	3,962	16000	3,949	19400	3,948	23300	3,925	27700	3,847	32700	3,68	38400	3,391	-	-
	1500	40	-	-	9300	5,287	11600	5,112	14300	5,032	17400	5,013	21000	5,023	25000	5,029	29700	4,996	34900	4,891	-	-
	1500	50	-	-	-	-	9900	6,724	12300	6,495	15100	6,378	18300	6,339	21900	6,346	26100	6,366	30800	6,363	-	-
	1500	60	-	-	-	-	-	-	-	-	12500	8,242	15200	8,074	18400	8,001	22100	7,99	26300	8,009	-	-
	1500	68	-	-	-	-	-	-	-	-	-	-	-	-	-	-	-	-	-	-	-	
	3600	20	24500	7,456	29300	7,626	35200	7,808	42400	7,979	50800	8,115	60700	8,191	72100	8,184	-	-	-	-	-	
	3600	30	21800	9,377	26500	9,47	32200	9,611	39000	9,775	46900	9,94	56200	10,081	66900	10,174	79100	10,196	93100	10,122	-	-
	3600	40	-	-	24000	11,86	29300	11,904	35500	12,007	42800	12,146	51300	12,297	61100	12,435	72400	12,538	85200	12,581	-	-
	3600	50	-	-	-	-	26200	14,819	31700	14,806	38200	14,865	45800	14,97	54500	15,1	64600	15,229	76200	15,333	-	-
	3600	60	-	-	-	-	-	-	-	-	32900	18,228	39400	18,234	47000	18,299	55900	18,399	66100	18,511	-	-
	3600	68	-	-	-	-	-	-	-	-	-	-	-	-	41000	21,332	49000	21,369	58200	21,447	-	-
	6000	20	-	-	48200	13,279	58500	13,868	70800	14,517	85300	15,273	102100	16,184	121500	17,296	-	-	-	-	-	
	6000	30	-	-	43000	16,274	52900	16,84	64400	17,388	77900	17,965	93500	18,618	111400	19,394	131800	20,341	154900	21,505	-	-
	6000	40	-	-	38900	19,827	48100	20,446	58800	20,967	71200	21,439	85400	21,909	101800	22,423	120400	23,03	141400	23,776	-	-
	6000	50	-	-	-	-	43400	24,851	53100	25,421	64200	25,863	77000	26,224	91700	26,551	108400	26,892	127300	27,294	-	-
6000	60	-	-	-	-	-	-	-	-	56400	31,402	67700	31,729	80600	31,943	95400	32,094	112200	32,226	-	-	
6000	68	-	-	-	-	-	-	-	-	-	-	-	-	-	-	-	-	-	-	-	-	

To) °C olarak buharlaşma sıcaklığı.

Tc) °C olarak yoğunlaşma sıcaklığı.

Pe) kW olarak giriş gücü.

Qo) W olarak soğutma kapasitesi.

Subcooling: 8,3 K.

Superheat: 11,1 K.

Voltaj kodu : G: 380-480 V/3/50 ve 60 Hz.

Teknik veriler ve sipariş

VZH - İnvvertörlü scroll - R410A

Yüksek basınç oranı - ASERCOM

Tür	d./ dk.	Te		-25		-20		-15		-10		-5		0		5		10		15		
		Tc	Qo	Pe	Qo	Pe	Qo	Pe	Qo	Pe	Qo	Pe	Qo	Pe	Qo	Pe	Qo	Pe	Qo	Pe	Qo	Pe
VZH088AG	1500	20	-	-	5400	1,472	6600	1,542	8100	1,623	9800	1,677	11800	1,665	14000	1,549	-	-	-	-	-	-
	1500	30	-	-	4800	2,043	6000	2,008	7400	2,032	9000	2,076	10800	2,103	12900	2,073	15300	1,949	17900	1,692	2,537	
	1500	40	-	-	4200	2,917	5300	2,735	6600	2,659	8100	2,651	9800	2,673	11700	2,687	13800	2,654	16200	2,537	3,453	
	1500	50	-	-	-	-	4500	3,786	5700	3,568	7000	3,466	8500	3,441	10200	3,457	12100	3,473	14300	3,453	-	
	1500	60	-	-	-	-	-	-	-	-	5700	4,587	7000	4,473	8500	4,447	10100	4,47	11900	4,504	-	
	1500	68	-	-	-	-	-	-	-	-	-	-	-	-	-	-	-	-	-	-	-	
	3600	20	11300	4,19	13800	4,258	16800	4,335	20300	4,424	24500	4,529	29300	4,652	34800	4,798	-	-	-	-	-	
	3600	30	9800	5,044	12200	5,11	15000	5,181	18300	5,262	22200	5,357	26700	5,467	31800	5,596	37600	5,748	44200	5,926	-	
	3600	40	-	-	10700	6,214	13300	6,274	16300	6,34	19900	6,417	23900	6,507	28500	6,613	33800	6,74	39800	6,889	-	
	3600	50	-	-	-	-	11500	7,746	14200	7,79	17300	7,843	20900	7,906	25000	7,982	29700	8,076	35000	8,191	-	
	3600	60	-	-	-	-	-	-	-	-	14400	9,767	17500	9,796	21000	9,836	25000	9,891	29600	9,963	-	
	3600	68	-	-	-	-	-	-	-	-	-	-	-	-	17300	11,759	20800	11,777	24800	11,81	-	
	6000	20	-	-	22500	7,654	27400	7,958	33200	8,307	40000	8,709	48000	9,176	57100	9,716	-	-	-	-	-	
	6000	30	-	-	20200	9,043	24900	9,284	30400	9,558	36700	9,875	44100	10,245	52500	10,677	62100	11,18	73000	11,765	-	
	6000	40	-	-	18100	10,85	22300	11,021	27300	11,213	33100	11,439	39800	11,705	47400	12,023	56200	12,401	66000	12,849	-	
	6000	50	-	-	-	-	19500	13,353	23900	13,458	29000	13,585	34900	13,741	41600	13,938	49300	14,184	58000	14,49	-	
6000	60	-	-	-	-	-	-	-	-	24200	16,498	29100	16,538	34800	16,607	41300	16,715	48800	16,87	-		
6000	68	-	-	-	-	-	-	-	-	-	-	-	-	-	-	-	-	-	-	-		
VZH117AG	1500	20	-	-	7200	1,933	8900	2,025	10800	2,132	13100	2,203	15800	2,187	18800	2,035	-	-	-	-	-	
	1500	30	-	-	6400	2,683	8000	2,638	9900	2,669	12100	2,727	14500	2,762	17300	2,723	20500	2,56	24100	2,223	-	
	1500	40	-	-	5600	3,831	7100	3,592	8900	3,492	10900	3,482	13100	3,511	15700	3,529	18600	3,486	21800	3,332	-	
	1500	50	-	-	-	-	6100	4,973	7700	4,686	9400	4,552	11500	4,52	13700	4,54	16300	4,561	19100	4,535	-	
	1500	60	-	-	-	-	-	-	-	-	7700	6,024	9400	5,875	11400	5,841	13500	5,871	16000	5,916	-	
	1500	68	-	-	-	-	-	-	-	-	-	-	-	-	-	-	-	-	-	-		
	3600	20	15100	5,503	18500	5,592	22500	5,693	27300	5,811	32900	5,948	39300	6,11	46700	6,301	-	-	-	-	-	
	3600	30	13100	6,625	16400	6,711	20200	6,805	24600	6,912	29800	7,035	35800	7,18	42600	7,35	50400	7,55	59300	7,783	-	
	3600	40	-	-	14400	8,162	17900	8,24	21900	8,327	26700	8,428	32100	8,546	38300	8,686	45400	8,852	53400	9,048	-	
	3600	50	-	-	-	-	15500	10,173	19100	10,232	23200	10,3	28000	10,383	33600	10,484	39900	10,607	47000	10,757	-	
	3600	60	-	-	-	-	-	-	-	-	19300	12,828	23400	12,866	28100	12,919	33600	12,991	39800	13,086	-	
	3600	68	-	-	-	-	-	-	-	-	-	-	-	-	23200	15,444	27900	15,467	33300	15,512	-	
	6000	20	-	-	30200	10,053	36800	10,452	44600	10,91	53700	11,439	64400	12,052	76600	12,761	-	-	-	-	-	
	6000	30	-	-	27200	11,877	33400	12,193	40700	12,553	49300	12,97	59200	13,455	70500	14,023	83400	14,684	98000	15,452	-	
	6000	40	-	-	24200	14,25	30000	14,474	36700	14,728	44500	15,023	53400	15,373	63700	15,791	75400	16,287	88600	16,876	-	
	6000	50	-	-	-	-	26200	17,538	32100	17,676	38900	17,842	46800	18,048	55800	18,306	66100	18,63	77900	19,03	-	
6000	60	-	-	-	-	-	-	-	-	32400	21,668	39000	21,721	46700	21,812	55400	21,953	65500	22,157	-		
6000	68	-	-	-	-	-	-	-	-	-	-	-	-	-	-	-	-	-	-	-		
VZH170AG	1500	20	-	-	11200	3,095	13600	3,074	16400	3,047	19800	2,982	23600	2,844	28100	2,601	-	-	-	-	-	
	1500	30	-	-	9900	4,019	12200	3,962	14900	3,949	18000	3,948	21600	3,925	25800	3,847	30500	3,68	35800	3,391	-	
	1500	40	-	-	8500	5,287	10600	5,112	13100	5,032	16000	5,013	19200	5,023	23000	5,029	27300	4,996	32200	4,891	-	
	1500	50	-	-	-	-	8900	6,724	11000	6,495	13600	6,378	16400	6,339	19800	6,346	23600	6,366	27900	6,363	-	
	1500	60	-	-	-	-	-	-	-	-	10800	8,242	13200	8,074	16000	8,001	19200	7,99	22900	8,009	-	
	1500	68	-	-	-	-	-	-	-	-	-	-	-	-	-	-	-	-	-	-		
	3600	20	22900	7,456	27500	7,626	33000	7,808	39700	7,979	47700	8,115	57000	8,191	67700	8,184	-	-	-	-	-	
	3600	30	20200	9,377	24600	9,47	29900	9,611	36200	9,775	43600	9,94	52300	10,081	62300	10,174	73800	10,196	86800	10,122	-	
	3600	40	-	-	21900	11,86	26800	11,904	32500	12,007	39300	12,146	47100	12,297	56200	12,435	66600	12,538	78500	12,581	-	
	3600	50	-	-	-	-	23400	14,819	28500	14,806	34300	14,865	41200	14,97	49200	15,1	58400	15,229	68900	15,333	-	
	3600	60	-	-	-	-	-	-	-	-	28500	18,228	34200	18,234	40900	18,299	48700	18,399	57700	18,511	-	
	3600	68	-	-	-	-	-	-	-	-	-	-	-	-	33200	21,332	39800	21,369	47400	21,447	-	
	6000	20	-	-	45100	13,279	54800	13,868	66400	14,517	80100	15,273	95900	16,184	114200	17,296	-	-	-	-	-	
	6000	30	-	-	39900	16,274	49000	16,84	59800	17,388	72400	17,965	87000	18,618	103700	19,394	122800	20,341	144500	21,505	-	
	6000	40	-	-	35600	19,827	44100	20,446	53900	20,967	65300	21,439	78500	21,909	93500	22,423	110800	23,03	130300	23,776	-	
	6000	50	-	-	-	-	38900	24,851	47700	25,421	57800	25,863	69400	26,224	82700	26,551	97800	26,892	115000	27,294	-	
6000	60	-	-	-	-	-	-	-	-	48900	31,402	58800	31,729	70100	31,943	83100	32,094	97900	32,226	-		
6000	68	-	-	-	-	-	-	-	-	-	-	-	-	-	-	-	-	-	-	-		

To) °C olarak buharlaşma sıcaklığı.

Tc) °C olarak yoğuşma sıcaklığı.

Pe) kW olarak giriş gücü.

Qo) W olarak soğutma kapasitesi.

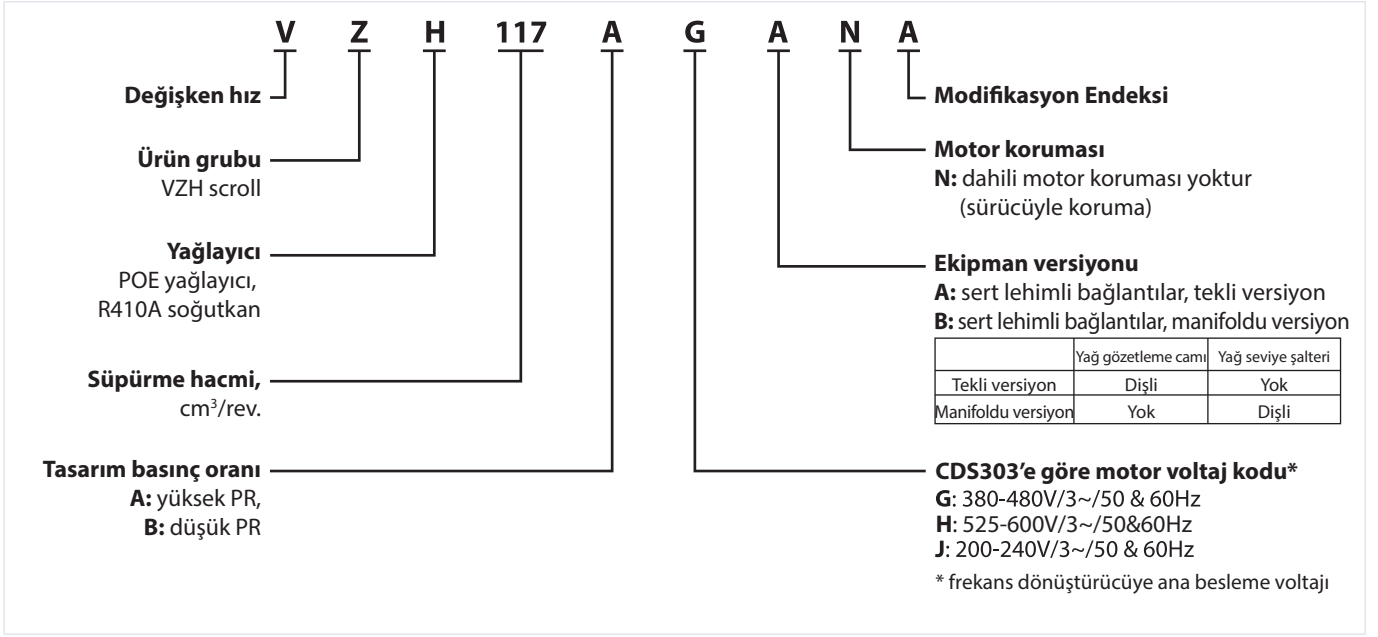
Subcooling: 0 K.

Superheat: 10 K.

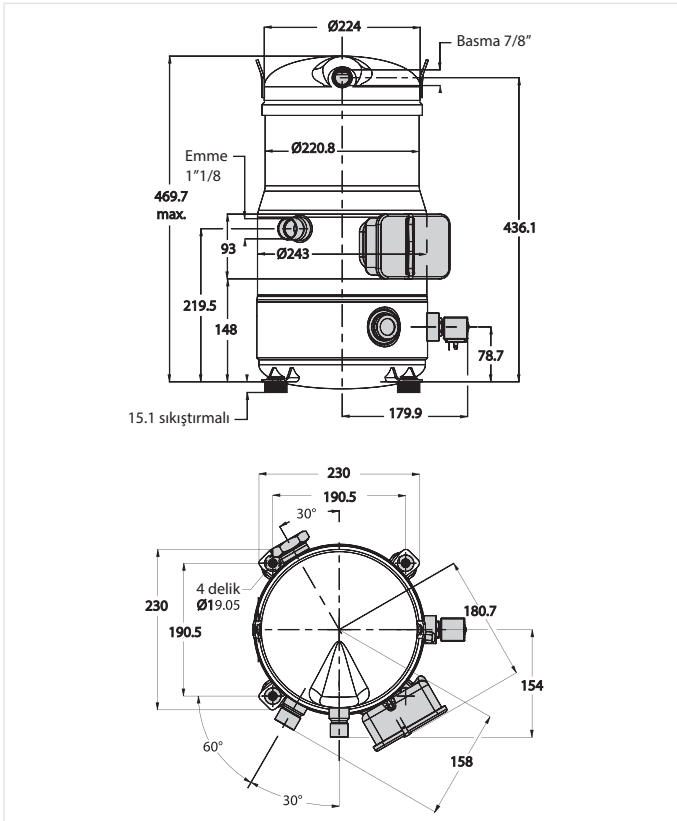
Voltaj kodu : G: 380-480 V/3/50 ve 60 Hz.

Boyutlar

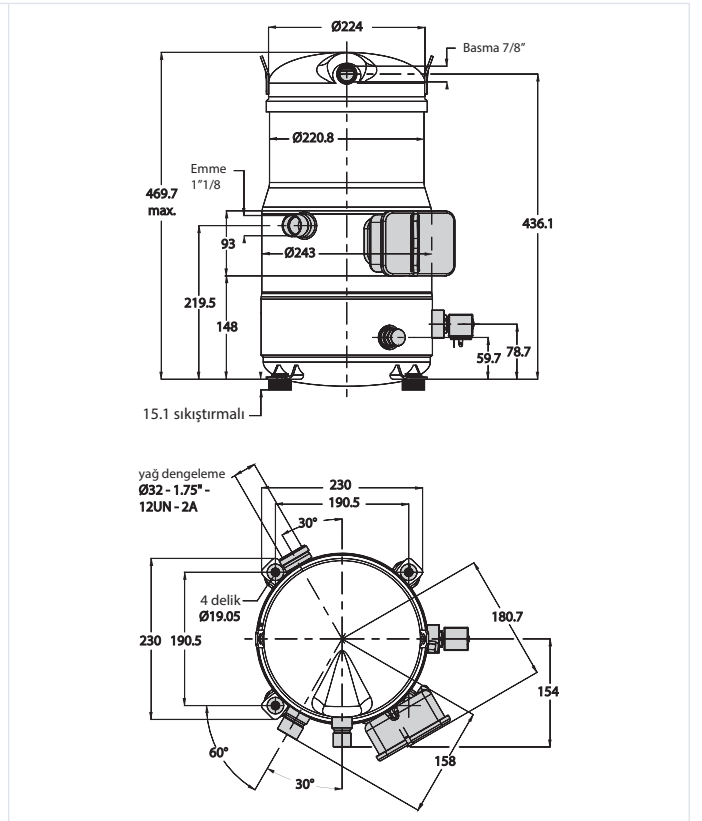
Kompresör terimleri



VZH088-G-H tekli versiyon

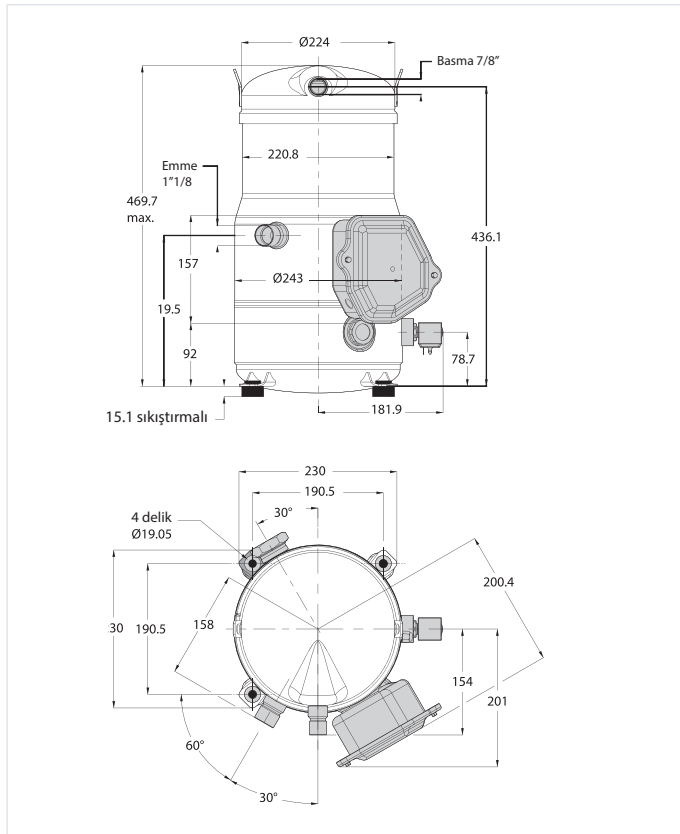


VZH088-G-H manifoldlu versiyon

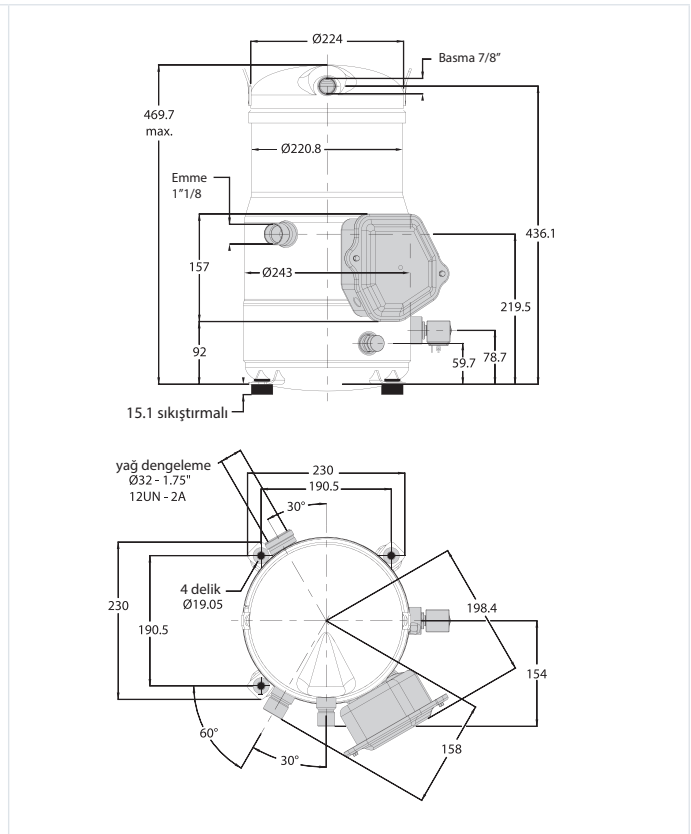


Boyutlar

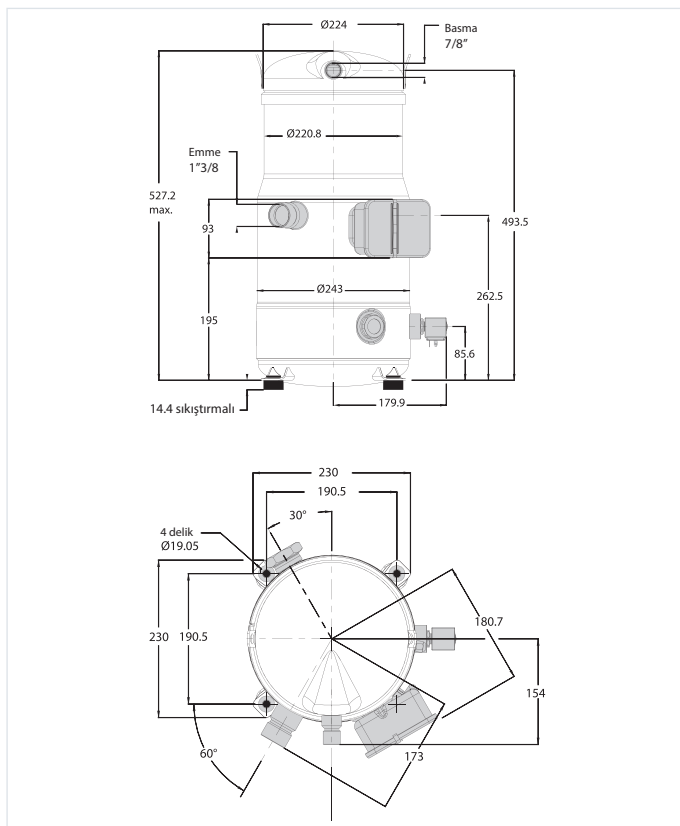
VZH088-J tekli versiyon



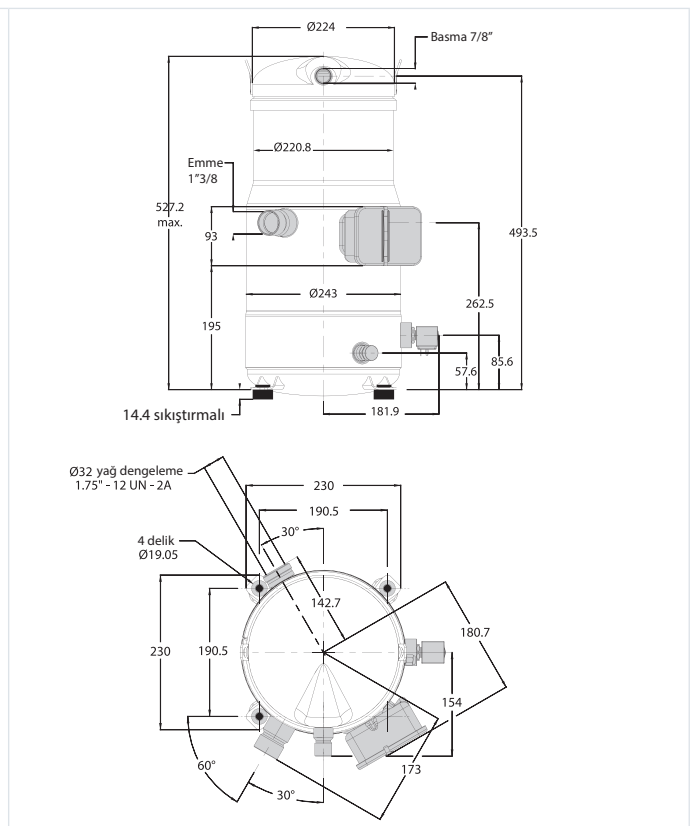
VZH088-J manifoldlu versiyon



VZH117-G-H tekli versiyon

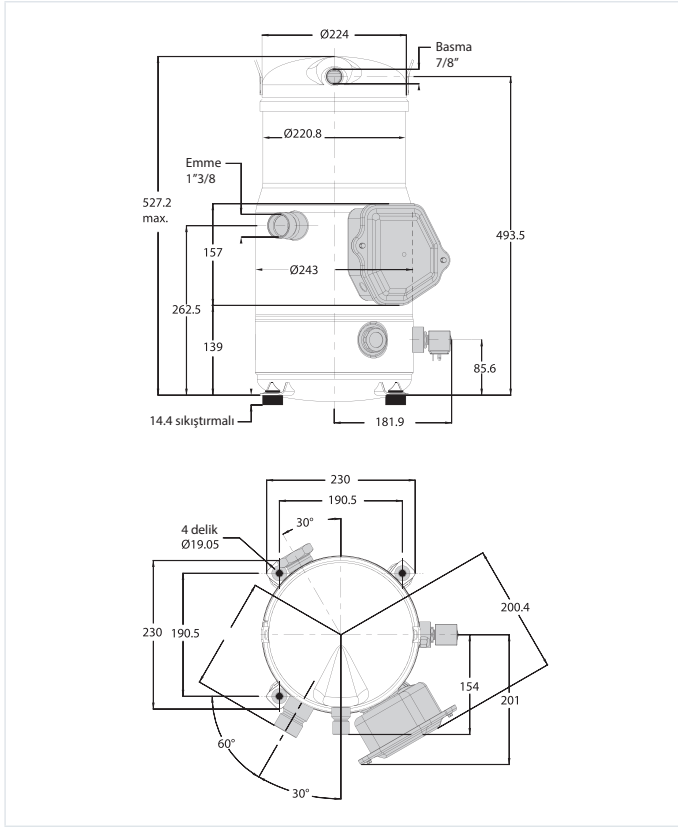


VZH117-G-H manifoldlu versiyon

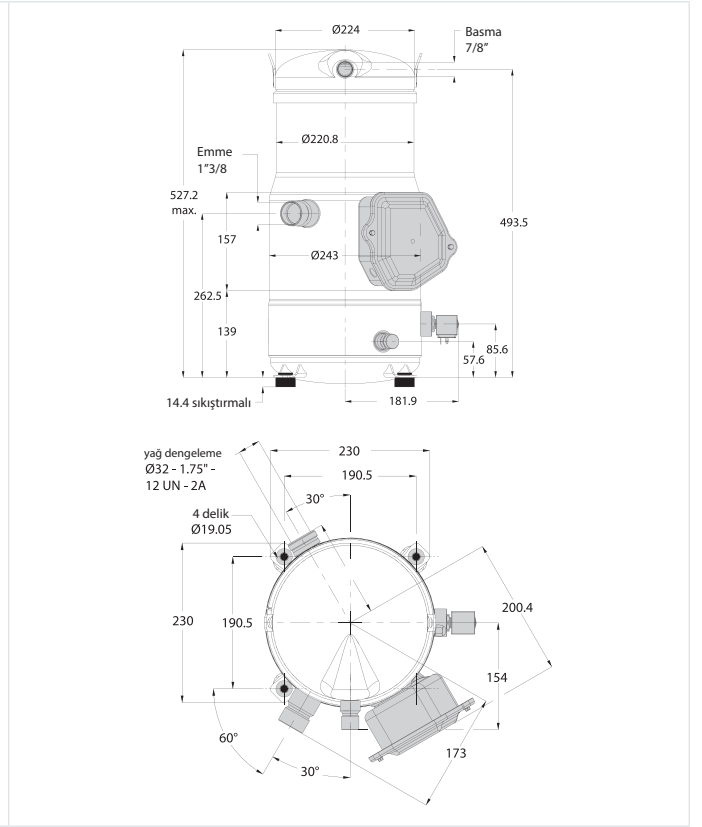


Boyutlar

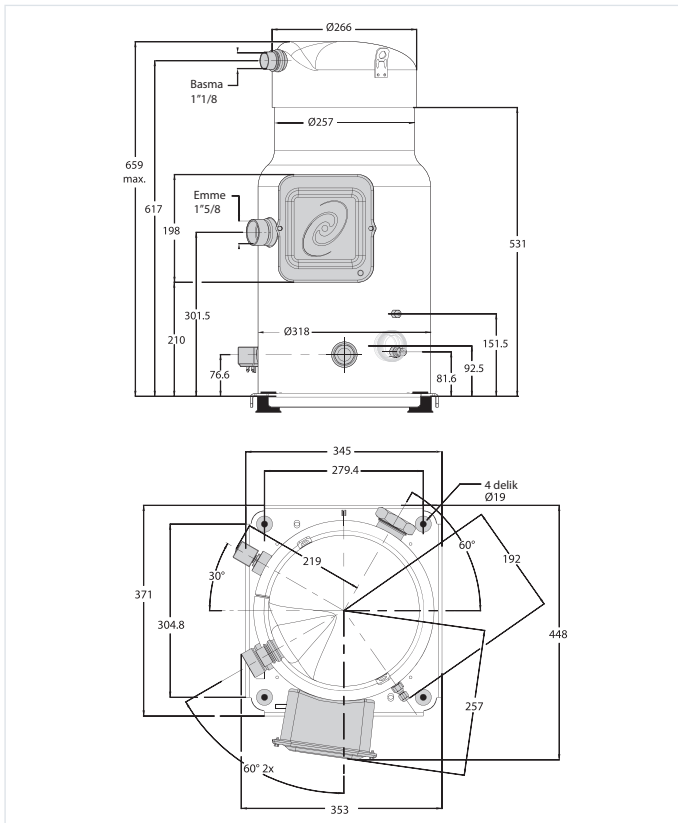
VZH117-J tekli versiyon



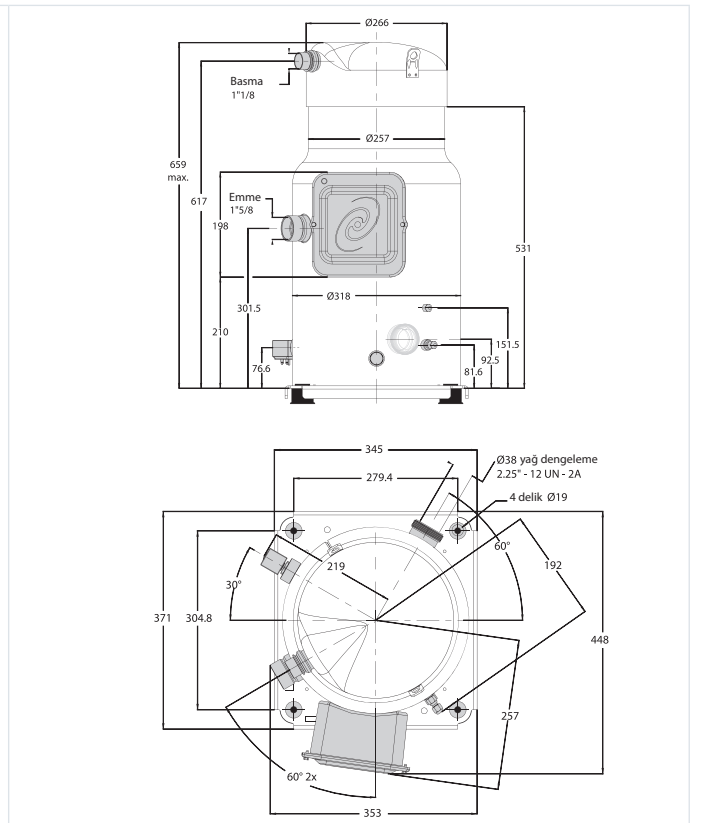
VZH117-J manifoldlu versiyon



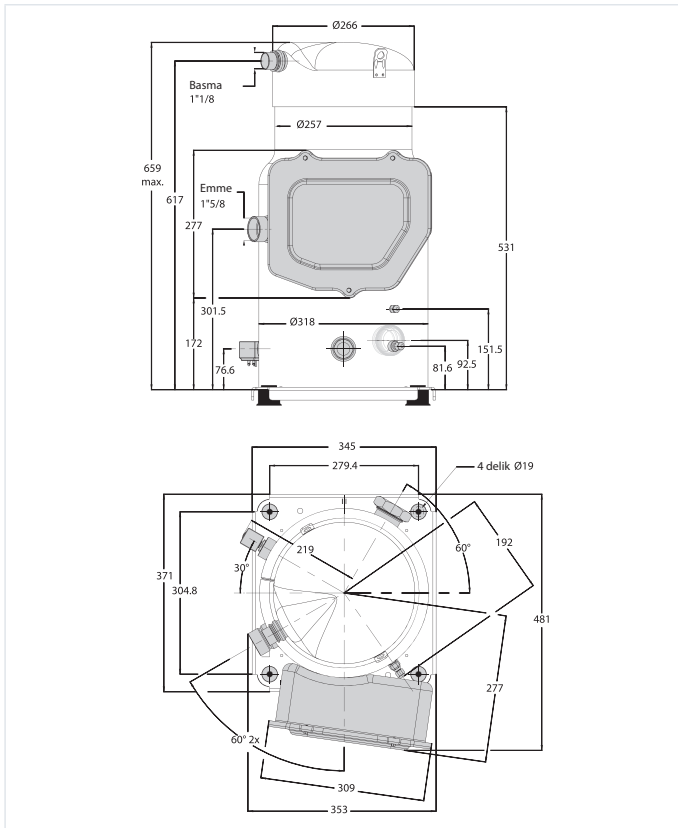
VZH170-G-H tekli versiyon



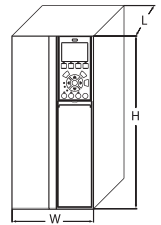
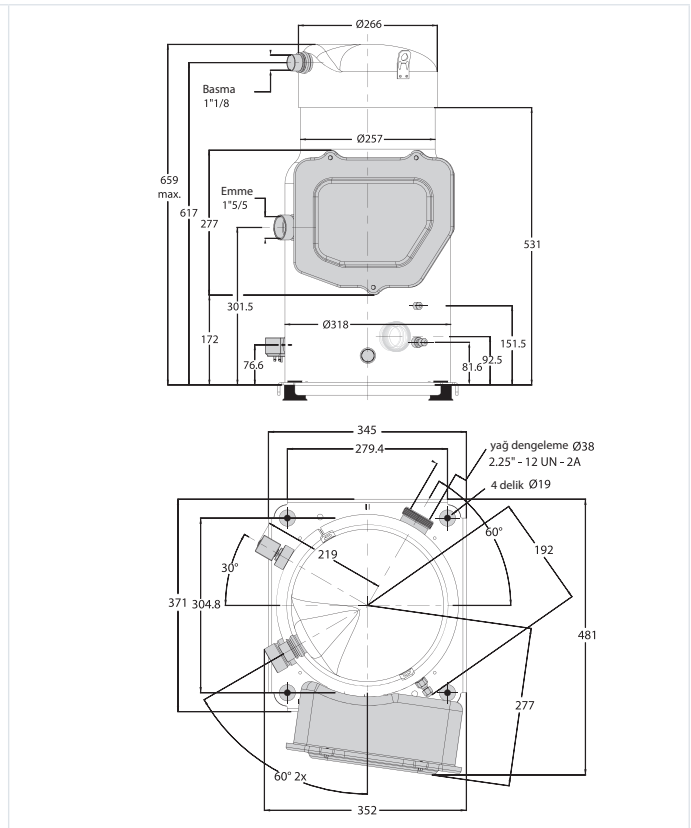
VZH170-G-H manifoldlu versiyon



VZH170-J tekli versiyon



VZH170-J manifoldlu versiyon



Frekans dönüştürücü boyutları

Sürücü besleme voltajı	Sürücü gücü [kW]	Kompresör voltaj kodu	Kompresör modeli	IP20		IP55	
				Sürücü muhafazası	Genel sürücü boyutu (YxGxU) [mm]	Sürücü muhafazası	Genel sürücü boyutu (YxGxU) [mm]
T2: 200-240/3/50-60	15	J	VZH088	B4	595x231x242	C1	680x308x310
	18,5	J	VZH117	C3	630x308x334	C1	680x308x310
	22	J	VZH170	C3	630x308x334	C1	680x308x310
T4: 380-480/3/50-60	15	G	VZH088	B3	419x165x248	B1	480x240x260
	18,5	G	VZH117	B4	595x231x242	B2	650x242x260
	22	G	VZH170	B4	595x231x242	B2	650x242x260
T6: 525-600/3/50-60	18	H	VZH088	B4	595x230x242	-	-
	30	H	VZH117	B4	595x230x242	-	-
	30	H	VZH170	B4	595x230x242	-	-

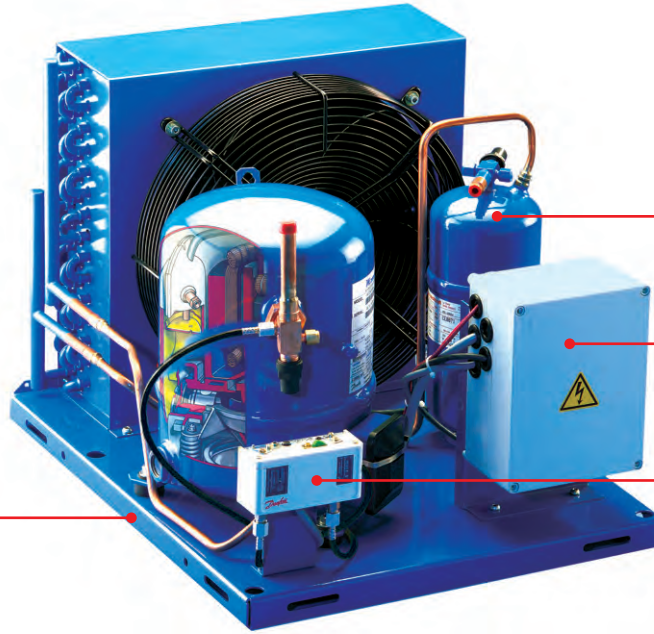
Frekans dönüştürücü boyutları besleme voltajına, IP sınıfına ve güce bağlıdır. Aşağıdaki tabloda genel boyutlar ve farklı sürücü muhafazalarının (B1 - C3) özeti verilmiştir. Her bir sürücü muhafazasının ayrıntılı ilerleyen sayfalardadır.

Optyma™ Kondenser Üniteleri

Optyma™, piyasadaki en geniş hermetik kondenser üniteleri serisidir. Optyma™ kondenser modelleri arasında, çok çeşitli ticari soğutma uygulamasını kapsayacak, sistem maliyetini ve karmaşıklığını azaltacak muhtelif pistonlu ve scroll kompresörler mevcuttur. Tüm Optyma™ kondenser üniteleri son derece verimli ve güvenilirlerdir.

Bu sayede daha az enerji tüketir ve çalışma maliyetleri düşer, servis ve bakım maliyetleri daha düşüktür. Geniş Optyma™ serisine ek olarak gerektiğinde yerel destek ve rehberlik de sağlıyoruz. Toptan satış ve yerel Danfoss ekiplerinden oluşan bir ağı size yardım sağlayabilir ve ihtiyaçlarınızı karşılamak için ellerinden geleni yapacaktır. Danfoss olarak "Optimum hizmet" sunmanın önemine inanıyoruz.

Özellikler Optyma™



3/8 inç NPTF fişi ve erişim portlu kesme valfine sahip sıvı deposu

Tüm kablo bağlantıları fabrikada yapılmış ve test edilmiştir.

Kombine HP/LP basınç anahtarı Danfoss KP17WB

Kompakt tasarım ve geniş uygulama seçenekleri

Detaylar

Danfoss Optyma™ kondenser ünitelerinin elverişli olduğu uygulama türleri aşağıdakileri kapsar:

- Soğuk depolar ve dondurucu odaları
- Süt soğutma
- Bira ve şarap mahzenleri
- Küçük gıda perakendecileri ve mini marketler
- Benzinlik marketleri
- Vitrin dolapları
- Dondurma dolapları
- Şişe soğutucular
- HFC soğutkanlar R134a, R404A/R507, R407C ve propan (R290)

- Kapasite: birkaç Watt'tan 20000 Watt'a (R404A)
- Yüksek COP
- Kaçak açısından fabrikada %100 test edilmiştir.
- Düşük enerji tüketimi
- Geniş uygulama alanı
- Toz kaplama çelik parçalar
- Karter ısıtıcı standart (küçük üniteler için opsiyonel)
- Standart olarak erişim portlu servis valfleri
- Kolay bağlantı sağlayan erişim valfleri/göbekleri
- Zorlu dış koşullarda daha geniş çalışma aralığı sağlayan yüksek verimlilikte kondenserler
- Düşük elektrik tüketimi ve işletme maliyeti

- Daha uzun ömür ve daha az garanti talebi maliyeti için güvenilir bileşenler
- Kabloların fabrikada bağlanmış ve test edilmiş olması, sahada devreye alma süresini kısaltır.
- Sahada daha kolay taşıma için entegre tutamaklar
- Duvar braketlerine kolay montaja imkan tanıyacak şekilde tasarlanan taban plakası
- Fan hızı kontrolü, yağ ayırıcı, basınç anahtarları veya hava koşullarından etkilenmeyen gövde gibi muhtelif eklenti seçenekleri
- Daha kolay servis ve bakım için tüm bileşenlere kolay erişim
- Kolay taşıma, nakliye ve kurulum için kompakt boyutlar ve minimum taban alanı

Teknik veriler ve sipariş

Optyma™ R404A/R507 LBP

Fanlar	Test koşulları	Ünite	Versiyon	Kod	Elektrik kodu	Kompresör	Ort. sıcaklığı [°C]	[W] olarak soğutma kapasitesi aralığı buharlaşma sıcaklığı [°C]							Güç tüketimi (W) -25 °C buharlaşma sıcaklığında
								-20 °C	-35 °C	-30 °C	-25 °C	-20 °C	-15 °C	-10 °C	
CECOMAF	OP-LCHC004	A00	114X1208	G	TL4CLX	27	80	110	140	180	220	280	340	170	
		A01	114X1209			32	70	90	120	160	200	250	310		
		A04	114X1211			38	60	80	100	130	170	220	270		
						43	-	-	-	-	-	-	-		
	OP-LCHC006	A00	114X1216	G	FR6CLX	27	130	170	230	290	370	460	570	270	
		A01	114X1217			32	120	160	210	260	330	420	510		
		A04	114X1219			38	100	140	180	230	290	360	440		
						43	90	120	150	200	250	-	-		
	OP-LCHC008	A00	114X1324	G	FR8.5CLX	27	160	210	270	350	450	560	700	340	
		A01	114X1325			32	140	190	250	320	410	510	630		
		A04	114X1327			38	110	150	200	270	350	-	-		
						43	-	-	-	-	-	-	-		
	OP-LCHC007	A01	114X1329	G	NL7CLX	27	170	230	310	400	500	620	760	300	
						32	160	210	280	370	460	570	700		
		A04	114X1331			38	140	190	250	320	410	510	630		
						43	-	-	-	-	-	-	-		
	OP-LCHC010	A00	114X1332	G	SC10CLX	27	-	230	330	450	600	760	950	390	
		A01	114X1333			32	-	190	290	400	530	690	860		
		A04	114X1335			38	-	-	240	340	460	600	760		
						43	-	-	-	290	400	530	670		
OP-LCHC012	A00	114X1440	G	SC12CLX	27	230	330	460	620	800	1000	1240	500		
	A01	114X1441			32	170	280	400	540	710	910	1130			
	A04	114X1443			38	110	200	320	450	600	780	990			
					43	-	140	250	370	510	680	880			
OP-LCHC012	A00	114X1444	G	SC12CLX.2	27	270	370	480	620	790	970	1190	530		
					32	230	320	430	560	720	890	1100			
					38	180	270	370	490	630	790	980			
					43	-	230	320	430	560	710	880			
OP-LCHC015	A00	114X1548	G	SC15CLX	27	280	410	560	730	910	1130	1370	600		
	A01	114X1549			32	200	350	500	660	850	1050	1280			
	A04	114X1551			38	-	250	410	580	760	950	1170			
					43	-	-	330	500	670	860	1070			
OP-LCHC018	A01	114X1557	G	SC18CLX	27	360	500	670	870	1110	1380	1690	660		
					32	310	440	590	780	1000	1250	1530			
	A04	114X1559			38	240	360	500	670	870	1090	1350			
					43	-	300	430	580	760	960	1200			
OP-LCHC021	A00	114X1564	G	SC21CLX	27	420	590	780	1010	1270	1570	1910	740		
	A01	114X1565			32	360	510	680	890	1140	1420	1730			
	A04	114X1567			38	300	420	570	760	980	1230	1520			
					43	-	350	490	650	860	1090	1360			
RGT20	OP-LCHC026	A01	114X1673	G	GS26CLX	27	550	770	1030	1340	1700	2120	2600	980	
						32	470	670	910	1200	1530	1920	2360		
						38	370	560	780	1030	1330	1680	2080		
						43	300	470	660	900	1170	1490	1850		
OP-LCHC034	A01	114X1781	G	GS34CLX	27	800	1080	1430	1830	2310	2860	3490	1300		
					32	700	970	1290	1670	2110	2630	3220			
	A04	114X1783			38	580	830	1120	1470	1870	2350	2890			
					43	480	710	980	1300	1670	2110	2610			

Test koşulu

Ortam sıcaklığı
Emme gaz sıcaklığı

RGT20 CECOMAF
32 °C 32 °C
20 °C 32 °C

Elektrik kodu

G: kompresör 220 V/1 fazlı/50 Hz, fan 220 V/1 fazlı/50 Hz.

Versiyon

A00) kılcal borular için valfler ve sıvı deposu olmadan.
A01) KP için sıvı deposu, 2 kesme valfi, braketter ve bakır borularla.
A04) A01 + KP1.7WB + FSA kiti + güç kablosu (LCHC034 hariç).

32 °C ortam sıcaklığında güç tüketimi.
Kondenser ünitesinin limitleri dahilinde subcooling.


Teknik veriler ve sipariş

Optyma™ R404A/R507 LBP

Ünite	Kondenser serpantini			Kondenser fanı	Sıvı deposu hacmi [L]	Boyutlar [mm]					Ağırlık [kg]		
	Tür	Debi [m³/sa.]	İç hacim [dm³]			Fan kanadı Ø [mm]	Şek.	Yükseklik H [mm]	Genişlik W [mm]	Derinlik D [mm]	Emme hattı [inç]	Sıvı hattı [inç]	Brüt
OP-LCHC004	BG2	231	0,25	1 × 200	0,8	1	226	304	446	¼	¼	16	14
OP-LCHC006	BG2	231	0,25	1 × 200	0,8	2	226	304	446	¾	¼	22	17
OP-LCHC008	BG3	518	0,31	1 × 230	1,1	2	256	321	458	¾	¼	23	18
OP-LCHC007	BG3	518	0,31	1 × 230	1,1	3	256	321	458	¾	¼	23	18
OP-LCHC010	BG3	518	0,31	1 × 230	1,1	4	256	321	458	¾	¼	23	18
OP-LCHC012	BG4	631	0,40	1 × 254	1,1	4	296	331	465	¾	¼	25	22
OP-LCHC012	BG4	631	0,40	1 × 254	1,1	4	296	331	465	¾	¼	25	22
OP-LCHC015	BG5	583	0,53	1 × 254	1,1	4	296	331	465	¾	¼	26	23
OP-LCHC018	BG5	583	0,53	1 × 254	1,1	4	296	331	465	½	¼	26	23
OP-LCHC021	BG5	583	0,53	1 × 254	1,1	4	296	331	465	½	¼	26	23
OP-LCHC026	BG6	1150	0,63	1 × 300	2,4	7	340	430	480	½	¾	45	39
OP-LCHC034	BG6	990	0,64	1 × 300	2,4	7	340	430	480	½	¾	48	42

Teknik veriler ve sipariş

Optyma™ R404A/R507 LBP

Fanlar	Test koşulları	Ünite	Versiyon A02	Elektrik kodu	Kompresör	Ort. sıcaklığı [°C]	[W] olarak soğutma kapasitesi aralığı buharlaşma sıcaklığı [°C]							Güç tüketimi [W] -25 °C buharlaşma sıcaklığında
							-20 °C	-35 °C	-30 °C	-25 °C	-20 °C	-15 °C	-10 °C	
	SH = 10K	OP-LCHC048	114X5044	G	NTZ048	27	750	1050	1400	1800	2250	2700	3150	1450
			114X5037	E		32	650	900	1250	1600	2000	2400	2800	
		OP-LCHC068	114X5045	G	NTZ068	38	500	750	1050	1350	1700	2050	2450	2250
						43	400	650	900	1150	1450	-	-	
						27	1350	1850	2400	3050	3750	4500	5300	
		OP-LCHC096	114X5039	E	NTZ096	32	1200	1650	2150	2750	3350	4050	4800	2700
						38	1000	1400	1850	2350	2950	3550	4200	
						43	850	1200	1600	2050	2600	-	-	
		OP-LCHC108	114X5040	E	NTZ108	27	1550	2150	2850	3650	4550	5600	6700	3200
						32	1350	1850	2500	3250	4050	5000	6000	
						38	1050	1550	2100	2750	3500	4300	5200	
		OP-LCHC136	114X5041	E	NTZ136	43	850	1250	1750	2350	3000	-	-	4300
						27	1900	2600	3450	4400	5400	6550	7750	
						32	1600	2250	3050	3900	4850	5900	6950	
		OP-LCHC215	114X5042	E	NTZ215	38	1300	1900	2550	3350	4200	5100	6050	6700
						43	1050	1600	2200	2850	3600	-	-	
						27	2450	3300	4350	5500	6750	8150	9650	
		OP-LCHC271	114X5043	E	NTZ271	32	2150	2950	3850	4900	6100	7350	8750	8600
						38	1750	2450	3300	4250	5250	6400	7650	
						43	1450	2100	2850	3650	4600	-	-	
		OP-LGHC048	114X5089	E	NTZ048	27	3750	5100	6650	8400	10300	12400	14550	6700
						32	3200	4450	5900	7500	9250	11150	13100	
						38	2550	3700	4950	6400	7950	9600	11400	
		OP-LGHC068	114X5083	D	NTZ068	43	2000	3050	4200	5450	6850	-	-	8600
						27	5100	6850	8850	11100	13500	16050	18700	
						32	4500	6100	7900	9950	12100	14450	16850	
		OP-LGHC096	114X5084	D	NTZ096	38	3750	5100	6650	8400	10300	12400	14550	1650
						43	3100	4400	5800	7400	9100	-	-	
27	750					1100	1450	1900	2350	2850	3400			
OP-LGHC108	-	D	NTZ108	32	1150	1600	2100	2650	3250	3900	4600	2550		
				38	950	1350	1800	2300	2850	3450	4050			
				43	800	1150	1550	2000	2500	-	-			
OP-LGHC136	114X5086	D	NTZ136	27	1550	2150	2850	3650	4600	5650	6750	3050		
				32	1350	1850	2500	3250	4100	5050	6100			
				38	1050	1550	2100	2750	3500	4350	5300			
OP-LGHC215	-	D	NTZ215	43	850	1250	1750	2350	3050	-	-	3700		
				27	1900	2650	3500	4500	5650	6850	8100			
				32	1650	2350	3100	4050	5050	6150	7300			
OP-LGHC271	114X5095	E	NTZ271	38	1350	1950	2650	3450	4350	5300	6350	4800		
				43	1050	1600	2250	3000	3800	-	-			
				27	2550	3400	4500	5700	7100	8600	10250			
OP-LGHC068	114X5090	E	NTZ068	32	2200	3000	4000	5100	6400	7800	9300	7450		
				38	1800	2550	3400	4400	5550	6800	8150			
				43	1500	2150	2950	3850	4850	-	-			
OP-LGHC096	114X5091	E	NTZ096	27	3950	5400	7100	9050	11250	13700	16350	9400		
				32	3400	4750	6350	8150	10150	12400	14850			
				38	2750	3950	5400	7000	8800	10800	13000			
OP-LGHC108	-	D	NTZ108	43	2150	3250	4550	6000	7650	-	-	9400		
				27	5250	7050	9150	11500	14100	16850	19800			
				32	4600	6250	8200	10350	12700	15250	17900			
OP-LGHC136	114X5093	E	NTZ136	38	3850	5350	7050	8950	11000	13250	15600	9400		
				43	3200	4550	6050	7750	9600	-	-			
				27	5250	7050	9150	11500	14100	16850	19800			

Test koşulu

EN13215 - Superheat 10K.

Elektrik kodu

D) Kompresör 400 V/3 fazlı/50 Hz, fan 400 V/3 fazlı/50 Hz.

E) Kompresör 400 V/3 fazlı/50 Hz, fan 230 V/1 fazlı/50 Hz.

G) Kompresör 220 V/1 fazlı/50 Hz, fan 220 V/1 fazlı/50 Hz.

Versiyon

A02) Sıvı deposu, kesme valfi, üniversal basınç anahtarı, (KP17WB), esnek hortum ve elektrik kutusu ile.

32 °C ortam sıcaklığında güç tüketimi.
Kondenser ünitesinin limitleri dahilinde subcooling.


Teknik veriler ve sipariş

Optyma™ R404A/R507 LBP

Ünite	Kondenser serpantini			Kondenser fanı	Sıvı deposu hacmi [L]	Boyutlar [mm]						Ağırlık [kg]	
	Tür	Debi [m³/sa.]	İç hacim [dm³]	Fan kanadı Ø [mm]		Şek.	Yükseklik H [mm]	Genişlik W [mm]	Derinlik D [mm]	Emme hattı [inç]	Sıvı hattı [inç]	Brüt	Net
OP-LCHC048	A4	1,200	1,2	1 × 300	3	5	402	500	600	5/8	3/8	54	45
OP-LCHC068	C4	2,150	2,3	1 × 350	6	5	555	630	650	5/8	1/2	64	57
OP-LCHC096	D4	2,000	3,1	1 × 350	6	5	555	630	650	7/8	1/2	78	71
OP-LCHC108	E4	3,150	2,5	1 × 400	6	5	605	630	650	7/8	1/2	92	80
OP-LCHC136	G4	3,150	4,1	1 × 400	8	5	656	755	700	7/8	1/2	95	83
OP-LCHC215	J4	6,000	4,4	1 × 500	14	5	708	900	900	1 1/8	5/8	151	136
OP-LCHC271	L4	5,850	6,3	1 × 500	14	5	759	900	900	1 1/8	5/8	166	151
OP-LGHC048	C3	1,450	1,6	2 × 254	3	6	392	700	500	5/8	3/8	55	45
OP-LGHC068	D3	2,800	1,5	2 × 300	6	6	442	800	600	5/8	1/2	62	55
OP-LGHC096	E3	2,100	2,2	2 × 300	6	6	442	800	600	7/8	1/2	78	71
OP-LGHC108	G3	4,600	2,3	2 × 355	8	6	555	1000	700	7/8	1/2	102	89
OP-LGHC136	H3	3,600	4,7	2 × 355	8	6	555	1000	700	7/8	1/2	107	94
OP-LGHC215	L3	9,000	5,1	2 × 450	14	6	671	1200	800	1 1/8	5/8	152	138
OP-LGHC271	L3	8600	5,1	2 × 450	14	6	671	1200	800	1 1/8	5/8	158	144

Teknik veriler ve sipariş

Optyma™ R404A/R507 MBP

Fanlar	Test koşulları	Ünite	Versiyon	Kod	Elektrik kodu	Kompr.	Ort. sıcaklığı [°C]	[°C] olarak buharlaşma sıcaklığında [W] olarak soğutma kapasitesi							-25 °C buharlaşma sıcaklığında güç tüketimi [W]	
								-40 °C	-15 °C	-10 °C	-5 °C	0 °C	+5 °C	+10 °C	-10 °C	+5 °C
															-10 °C	+5 °C
	CECOMAF	OP-MCHC004	A00	114X2208	G	TL4DLX	27	250	280	340	410	510	620	740	230	280
			A01	114X2209			32	220	250	300	380	460	570	680		
			A04	114X2211			38	180	210	260	330	410	500	-		
			43	-			-	-	-	-	-	-	-			
		OP-MCHC006	A00	114X2316	G	FR6DLX	27	380	460	560	690	830	1000	1190	380	480
			A01	114X2317			32	340	420	510	620	750	910	1080		
			A04	114X2319			38	300	360	440	540	660	790	-		
			43	-			-	-	-	-	-	-	-			
		OP-MCHC007	A00	114X2424	G	NF7MLX	27	-	600	740	910	1090	1300	-	450	530
			A01	114X2425			32	-	550	680	830	1000	1200	-		
			A04	114X2427			38	-	490	600	740	900	1080	-		
			43	-			430	540	670	810	970	-				
		OP-MCHC010	A00	114X2532	A	SC10MLX	27	650	810	1010	1240	1500	1810	-	560	670
			A01	114X2533			32	590	740	920	1130	1370	1650	-		
			A04	114X2535			38	510	650	810	1000	1210	1460	-		
			43	-			570	720	890	1080	1300	-				
		OP-MCHC012	A00	114X2540	G	SC12MLX	27	790	990	1220	1490	1810	2170	-	660	800
			A01	114X2541			32	720	900	1120	1370	1660	1990	-		
			A04	114X2543			38	630	790	990	1210	1470	1760	-		
			43	-			700	870	1080	1310	1570	-				
		OP-MCHC015	A01	114X2649	G	SC15MLX	27	980	1220	1510	1840	2220	2650	-	840	1030
			A04	114X2651			32	890	1120	1380	1690	2040	2450	-		
			38	790			990	1220	1500	1820	2200	-				
			43	-			880	1090	1350	1640	1980	-				
		OP-MCHC018	A00	114X2756	G	SC18MLX	27	1150	1430	1750	2140	2580	3080	-	920	1130
			A01	114X2757			32	1040	1300	1610	1960	2370	2840	-		
			A04	114X2759			38	920	1150	1430	1750	2120	2550	-		
			43	-			1030	1280	1570	1910	2300	-				
		OP-MCHC021	A01	114X2765	G	GS21MLX	27	1370	1730	2160	2670	3260	3950	-	1030	1260
			A04	114X2767			32	1230	1560	1960	2420	2960	3590	-		
			38	1080			1370	1720	2130	2610	3170	-				
			43	950			1220	1530	1900	2330	2820	-				
		OP-MCHC026	A01	114X2773	G	GS26MLX	27	1760	2220	2750	3360	4060	4870	-	1270	1570
			32	1600			2020	2510	3080	3730	4470	-				
38	1400		1790	2230			2740	3320	3990	-						
43	1240		1600	2000			2460	2990	3590	-						
OP-MCHC034	A01	114X2881	G	GS34MLX	27	2360	2920	3560	4300	5140	6090	-	1830	2320		
	A04	114X2883			32	2160	2680	3280	3970	4750	5640	-				
	38	1900			2380	2930	3550	4250	5060	-						
	43	1690			2130	2620	3180	3820	4550	-						

Test koşulu

EN13215
Ortam sıcaklığı
Emme gaz sıcaklığı

CECOMAF
32 °C
32 °C

Elektrik kodu

G: kompresör 220 V/1 fazlı/50 Hz, fan 220 V/1 fazlı/50 Hz.
A) Kompresör 220 V/1 fazlı/50+60 Hz, fan 220 V/1 fazlı/50+60 Hz.

Versiyon

A00) kılcal borular için valfler ve sıvı deposu olmadan.
A01) KP için sıvı deposu, 2 kesme valfi, braketler ve bakır borularla.
A04) A01 + KP17WB + FSA kiti + güç kablosu (LCHC034 hariç).

32 °C ortam sıcaklığında güç tüketimi.
Kondenser ünitesinin limitleri dahilinde subcooling.


Teknik veriler ve sipariş

Optyma™ R404A/R507 MBP

Ünite	Kondenser serpantini			Kondenser fanı	Sıvı deposu hacmi [L]	Boyutlar [mm]						Ağırlık [kg]	
	Tür	Debi [m ³ /sa.]	İç hacim [dm ³]			Fan kanadı Ø [mm]	Şek.	Yükseklik H [mm]	Genişlik W [mm]	Derinlik D [mm]	Emme hattı [inç]	Sıvı hattı [inç]	Brüt
OP-MCHC004	BG2	231	0,25	1 × 200	0,8	1	226	304	446	3/8	1/4	16	14
OP-MCHC006	BG3	518	0,31	1 × 230	1,1	2	256	321	458	3/8	1/4	20	18
OP-MCHC007	BG4	631	0,40	1 × 254	1,1	3	296	331	478	3/8	1/4	24	22
OP-MCHC010	BG5	583	0,53	1 × 254	1,1	4	296	331	478	3/8	1/4	25	23
OP-MCHC012	BG5	583	0,53	1 × 254	1,1	4	296	331	478	3/8	1/4	25	23
OP-MCHC015	BG6	1132	1,1	1 × 300	1,1	4	350	442	610	1/2	1/4	35	28
OP-MCHC018	BG7	827	1,8	1 × 300	1,1	4	350	442	610	1/2	1/4	50	44
OP-MCHC021	BG7	990	0,84	1 × 300	1,6	7	340	430	480	5/8	3/8	39	33
OP-MCHC026	BG7	990	0,84	1 × 300	1,6	7	340	430	480	5/8	3/8	50	44
OP-MCHC034	BG8	2300	1,36	1 × 350	2,4	8	450	500	600	5/8	3/8	51	43

Teknik veriler ve sipariş

Optyima™ R404A/R507 MBP

Fanlar	Test koşulları	Ünite	Versiyon A02	Elektrik kodu	Kompr.	Ort. sıcaklığı [°C]	[°C] olarak buharlaşma sıcaklığında [W] olarak soğutma kapasitesi							-25 °C buharlaşma sıcaklığında güç tüketimi [W]	
							-40 °C	-15 °C	-10 °C	-5 °C	0 °C	+5 °C	+10 °C	-10 °C	+5 °C
	SH =10K	OP-MCZC030	114X5024	G	MTZ018	27	1300	1700	2200	2700	3250	3850	4450	1350	1750
			114X5012	E		32	1150	1550	2000	2450	2950	3500	4050		
				E		38	1000	1350	1700	2150	2600	3050	3550		
		OP-MCZC038	114X5025		G	MTZ022	27	1850	2400	3000	3700	4400	5150	5950	1700
				32			1650	2150	2700	3300	4000	4650	5400		
				114X5013			E	38	1400	1850	2350	2900	3450	4100	
		E	43		1200	1600	2050	2550	3050	-	-				
			OP-MCZC048	114X5026	G	MTZ028	27	2500	3250	4050	4900	5850	6850	7900	2150
		32					2250	2900	3650	4450	5300	6250	7200		
		114X5014					E	38	1900	2500	3150	3900	4700	5500	
			E	43	1650	2150	2800	3450	4150	-	-				
		OP-MCZC054		114X5027	G	MTZ032	27	2900	3650	4500	5400	6350	7400	8450	2350
			32				2600	3300	4050	4900	5800	6700	7700		
			114X5015				E	38	2200	2850	3550	4300	5100	5900	
		E		43	1900	2500	3100	3800	4500	-	-				
			OP-MCZC060	114X5028	G	MTZ036	27	3350	4200	5150	6150	7200	8300	9400	2800
		32					3050	3800	4650	5600	6550	7550	8550		
		114X5028					E	38	2650	3350	4100	4900	5750	6600	
			E	43	2300	2950	3600	4350	5100	-	-				
		OP-MCZC068		114X5017	E	MTZ040	27	3950	4900	5950	7050	8250	9450	10700	3250
			32				3550	4450	5400	6400	7500	8600	9750		
			38				3100	3900	4750	5650	6600	7600	8600		
		OP-MCZC086	114X5018	E	MTZ050	27	4450	5650	6950	8350	9850	11450	13100	3500	4600
						32	4000	5050	6250	7550	8950	10400	11900		
38	3450					4400	5450	6600	7850	9150	10550				
OP-MCZC096	114X5019	E	MTZ056	27	4800	6100	7550	9150	10900	12700	14600	3800	5100		
				32	4300	5500	6850	8300	9900	11600	13350				
				38	3700	4800	6000	7300	8750	10300	11900				
OP-MCZC108	114X5020	E	MTZ064	27	5800	7350	9050	10950	13050	15200	17500	5000	6550		
				32	5200	6600	8200	9950	11850	13900	16000				
				38	4500	5750	7150	8750	10450	12300	14250				
OP-MCZC121	114X5021	E	MTZ072	27	6600	8350	10250	12400	14700	17150	19750	5450	7100		
				32	5900	7500	9300	11250	13400	15700	18100				
				38	5150	6550	8150	9950	11850	13950	16150				
OP-MCZC136	114X5022	E	MTZ080	27	7700	9550	11600	13850	16200	18700	21300	6450	8450		
				32	6950	8650	10550	12600	14800	17100	19500				
				38	6050	7600	9300	11150	13100	15200	17350				
OP-MCZC171	114X5023	E	MTZ100	27	8650	11000	13500	16200	19050	22000	25050	7650	9850		
				32	7800	9950	12250	14700	17300	20000	22800				
				38	6750	8650	10700	12900	15200	17600	20100				
						43	5900	7600	9450	11400	13500	-	-		

Test koşulu
EN13215 - Superheat 10 K.

Elektrik kodu
G: kompresör 220 V/1 fazlı/50 Hz, fan 220 V/1 fazlı/50 Hz.
E) Kompresör 400 V/3 fazlı/50 Hz, fan 230 V/1 fazlı/50 Hz.

Versiyon
A02) sıvı deposu, kesme valfleri, evrensel basınç anahtarı, (KP17WB), esnek hortum ve elektrik kutusu ile.

32 °C ortam sıcaklığında güç tüketimi.
Kondenser ünitesinin limitleri dahilinde subcooling.


Teknik veriler ve sipariş

Optyma™ R404A/R507 MBP

Ünite	Kondenser serpantini			Kondenser fanı	Sıvı deposu hacmi [L]	Boyutlar [mm]						Ağırlık [kg]	
	Tür	Debi [m ³ /sa.]	İç hacim [dm ³]			Fan kanadı Ø [mm]	Şek.	Yükseklik H [mm]	Genişlik W [mm]	Derinlik D [mm]	Emme hattı [inç]	Sıvı hattı [inç]	Brüt
OP-MCZC030	A4	1200	1,2	1 × 300	3	5	408	500	600	½	¾	54	45
OP-MCZC038	B4	1750	1,3	1 × 350	3	5	451	500	620	½	¾	56	47
OP-MCZC048	C4	2150	2,3	1 × 350	6	5	555	630	650	½	½	64	57
OP-MCZC054	C4	2150	2,3	1 × 350	6	5	555	630	650	⅝	½	65	58
OP-MCZC060	D4	2000	3,1	1 × 350	6	5	555	630	650	⅝	½	68	61
OP-MCZC068	E4	3150	2,5	1 × 400	6	5	605	630	650	⅝	½	72	65
OP-MCZC086	F4	3300	3,1	1 × 400	8	5	656	755	700	⅞	½	95	83
OP-MCZC096	G4	3150	4,1	1 × 400	8	5	656	755	700	⅞	½	100	88
OP-MCZC108	H4	4300	4,1	1 × 500	8	5	656	755	700	⅞	½	113	101
OP-MCZC121	J4	6000	4,4	1 × 500	10	5	708	900	900	1⅛	½	127	113
OP-MCZC136	K4	6200	4,7	1 × 500	10	5	759	900	900	1⅛	½	140	126
OP-MCZC171	L4	5850	6,3	1 × 500	14	5	759	900	900	1⅛	⅝	162	147

Teknik veriler ve sipariş

Optyma™ R404A/R507 MBP

Fanlar	Test koşulları	Ünite	Versiyon A02	Elektrik kodu	Kompr.	Ort. sıcaklık [°C]	[°C] olarak buharlaşma sıcaklığında [W] olarak soğutma kapasitesi							Güç tüketimi [W], buharlaşma sıcaklığı:	
							-20 °C	-15 °C	-10 °C	-5 °C	0 °C	+5 °C	+10 °C	-10 °C	+5 °C
	SH = 10K	OP-MGZC215	114X5073	E	MTZ125	27	11750	14750	18100	21800	25800	30050	34500	11450	14400
						32	10550	13300	16400	19800	23500	27400	31550		
						38	9150	11600	14350	17450	20750	24300	28100		
						43	8000	10250	12750	15500	18500	-	-		
		OP-MGZC242	114X5074	E	MTZ144	27	13550	16750	20350	24200	28250	32550	36950	12950	16450
						32	12200	15150	18450	21950	25700	29650	33700		
						38	10600	13250	16200	19300	22650	26200	29850		
						43	9300	11700	14300	17150	20150	-	-		
		OP-MGZC271	114X5075	E	MTZ160	27	15050	18700	22750	27150	31800	36750	41800	14200	18300
						32	13600	16950	20700	24700	29050	33550	38250		
						38	11850	14900	18200	21800	25700	29750	34000		
						43	10450	13150	16150	19400	22900	-	-		
		OP-MGZD030	114X5061	E	MTZ018	32	1200	1600	2100	2600	3150	3750	4350	1500	1850
						38	1050	1400	1800	2250	2750	3300	3850		
						43	900	1200	1600	2000	2450	-	-		
						46	800	1100	1450	1850	2250	-	-		
OP-MGZD038	114X5047	D	MTZ022	32	1750	2300	2900	3600	4350	5150	6050	1950	2450		
				38	1500	1950	2500	3150	3800	4550	5350				
	114X5062	E		43	1300	1700	2200	2750	3350	-	-				
				46	1150	1550	2000	2550	3100	-	-				
OP-MGZD048	114X5048	D	MTZ028	32	2300	2950	3750	4600	5550	6550	7600	2450	3100		
				38	1950	2550	3250	4050	4900	5800	6750				
	114X5063	E		43	1650	2250	2900	3600	4350	-	-				
				46	1500	2050	2650	3300	4050	-	-				
OP-MGZD054	114X5049	D	MTZ032	32	2650	3400	4200	5100	6050	7100	8150	2650	3450		
				38	2300	2950	3650	4450	5350	6250	7200				
	114X5064	E		43	2000	2550	3250	3950	4750	-	-				
				46	1800	2350	2950	3650	4400	-	-				
OP-MGZD060	114X5050	D	MTZ036	32	3200	4100	5050	6100	7250	8450	9700	3300	4200		
				38	2800	3600	4450	5400	6400	7500	8600				
	114X5065	E		43	2450	3150	3950	4800	5700	-	-				
				46	2250	2900	3650	4450	5300	-	-				
OP-MGZD068	114X5051	D	MTZ040	32	3800	4800	5950	7150	8500	9900	11450	3650	4550		
				38	3350	4250	5250	6350	7550	8850	10200				
	114X5066	E		43	2950	3800	4700	5650	6750	-	-				
				46	2700	3500	4350	5250	6250	-	-				
OP-MGUD057	114X5510	G	MLZ026	32	4000	4800	5750	6800	7950	9200	10550	3600	4000		
				38	3500	4250	5100	6050	7050	8200	9450				
				43	-	3750	4500	5400	6350	7400	8550				
				46	-	3450	4150	4950	5850	-	-				

Test koşulu
EN13215 - Superheat 10 K.

Elektrik kodu
D) Kompresör 400 V/3 fazlı/50 Hz, fan 400 V/3 fazlı/50 Hz.
E) Kompresör 400 V/3 fazlı/50 Hz, fan 230 V/1 fazlı/50 Hz.
G) Kompresör 220 V/1 fazlı/50 Hz, fan 220 V/1 fazlı/50 Hz.

Versiyon
A02) Sıvı deposu, kesme valfi, üniversal basınç anahtarı, (KP17WB), esnek hortum ve elektrik kutusu ile.

32 °C ortam sıcaklığında güç tüketimi.
Kondenser ünitesinin limitleri dahilinde subcooling.


Teknik veriler ve sipariş

Optyma™ R404A/R507 MBP

Ünite	Kondenser serpantini			Kondenser fanı	Sıvı deposu hacmi [L]	Boyutlar [mm]						Ağırlık [kg]	
	Tür	Debi [m³/sa.]	İç hacim [dm³]			Fan kanadı Ø [mm]	Şek.	Yükseklik H [mm]	Genişlik W [mm]	Derinlik D [mm]	Emme hattı [inç]	Sıvı hattı [inç]	Brüt
OP-MGZC215	M4	11000	7,4	2 × 500	14	6	759	1350	820	1 1/8	5/8	191	176
OP-MGZC242	M4	11000	7,4	2 × 500	14	6	759	1350	820	1 1/8	5/8	194	179
OP-MGZC271	N4	9200	12,3	2 × 500	14	6	759	1350	820	1 1/8	5/8	199	184
OP-MGZD030	C3	1300	1,7	2 × 254	3	6	392	700	500	1/2	3/8	56	46
OP-MGZD038	D3	2800	1,5	2 × 300	6	6	442	800	600	1/2	1/2	60	53
OP-MGZD048	E3	2600	2,2	2 × 300	6	6	442	800	600	1/2	1/2	64	57
OP-MGZD054	E3	2600	2,2	2 × 300	6	6	442	800	600	5/8	1/2	65	58
OP-MGZD060	G3	4600	2,3	2 × 355	8	6	555	1000	700	5/8	1/2	88	75
OP-MGZD068	H3	3600	4,7	2 × 355	8	6	555	1000	700	5/8	1/2	96	82
OP-MGUD057	G3	4600	2,3	2 × 355	8	9	555	1000	700	3/4	1/2	72	63

Teknik veriler ve sipariş

Optyma™ R404A/R507 MBP

Fanlar	Test koşulları	Ünite	Versiyon A02	Elektrik kodu	Kompr.	Ort. sıcak. [°C]	[°C] olarak buharlaşma sıcaklığında [W] olarak soğutma kapasitesi							Güç tüketimi [W], buharlaşma sıcaklığı:	
							-20 °C	-15 °C	-10 °C	-5 °C	0 °C	+5 °C	+10 °C	-10 °C	+5 °C
	SH = 10K	OP-MGZD086	114X5052	D	MTZ050	32	4250	5450	6800	8300	9900	11700	13550	3950	4950
			114X5067	E		38	3650	4700	5950	7300	8750	10350	12050		
						43	3200	4150	5250	6450	7800	-	-		
		OP-MGUD068	114X5511	G	MLZ030	32	4850	5900	7050	8350	9800	11400	13100	4050	4450
						38	4300	5250	6300	7450	8750	10200	11800		
						43	-	4650	5600	6650	7850	9200	10700		
		OP-MGZD096	-	D	MTZ056	27	4400	5700	7150	8750	10450	12350	14300	4250	5500
						38	3800	4950	6250	7700	9250	10950	12750		
						43	3350	4400	5550	6850	8300	-	-		
		OP-MGZD108	114X5054	D	MTZ064	32	5450	6950	8700	10650	12800	15100	17600	5100	6550
						38	4700	6050	7650	9400	11300	13400	15700		
						43	4100	5350	6750	8350	10100	-	-		
OP-MGZD121	114X5055	D	MTZ072	32	6000	7600	9450	11500	13700	16050	18550	5600	7250		
				38	5200	6650	8300	10150	12100	14300	16600				
				43	4550	5850	7350	9000	10850	-	-				
OP-MGZD136	114X5056	D	MTZ080	32	7300	9200	11300	13650	16200	18900	21800	7150	9000		
				38	6400	8100	10000	12100	14400	16850	19500				
				43	5650	7200	8900	10850	12900	-	-				
OP-MGZD171	114X5057	D	MTZ100	32	8250	10600	13200	16050	19150	22450	25850	8300	10250		
				38	7200	9300	11650	14200	16950	19850	22950				
				43	6300	8200	10300	12600	15100	-	-				
OP-MGZD215	114X5115	D	MTZ125	32	10900	13800	17150	20800	24850	29200	33850	11350	14100		
				38	9450	12050	15050	18350	22000	25950	30200				
				43	8300	10650	13350	16350	19700	-	-				
OP-MGZD242	114X5119	E	MTZ144	32	12650	15850	19400	23250	27400	31850	36500	12800	16100		
				38	11050	13900	17050	20500	24250	28250	32450				
				43	9700	12250	15100	18250	21650	-	-				
OP-MGZD271	114X5117	D	MTZ160	32	14200	17850	21900	26400	31250	36500	42000	13800	17600		
				38	12400	15700	19350	23400	27750	32500	37500				
				43	10950	13900	17200	20900	24850	-	-				
		46	10100	12850	15950	19400	23150	-	-						

Test koşulu
EN13215 - Superheat 10 K.

Elektrik kodu
D) Kompresör 400 V/3 fazlı/50 Hz, fan 400 V/3 fazlı/50 Hz.
E) Kompresör 400 V/3 fazlı/50 Hz, fan 230 V/1 fazlı/50 Hz.
G) Kompresör 220 V/1 fazlı/50 Hz, fan 220 V/1 fazlı/50 Hz.

Versiyon
A02) Sıvı deposu, kesme valfi, üniversal basınç anahtarı, (KP17WB), esnek hortum ve elektrik kutusu ile.

32 °C ortam sıcaklığında güç tüketimi.
Kondenser ünitesinin limitleri dahilinde subcooling.

Teknik veriler ve sipariş

Optyma™ R404A/R507 MBP

Ünite	Kondenser serpantini			Kondenser fanı	Sıvı deposu hacmi [L]	Boyutlar [mm]						Ağırlık [kg]	
	Tür	Debi [m³/sa.]	İç hacim [dm³]	Fan kanadı Ø [mm]		Şek.	Yükseklik H [mm]	Genişlik W [mm]	Derinlik D [mm]	Emme hattı [inç]	Sıvı hattı [inç]	Brüt	Net
OP-MGZD086	H3	3600	4,7	2 × 355	8	6	555	1000	700	7/8	1/2	107	93
OP-MGUD068	H3	3600	4,7	2 × 355	8	9	555	1000	700	7/8	1/2	107	93
OP-MGZD096	H3	3600	4,7	2 × 355	8	6	555	1000	700	7/8	1/2	109	95
OP-MGZD108	J3	5400	4,7	2 × 400	10	6	555	1000	700	7/8	1/2	113	99
OP-MGZD121	J3	5400	4,7	2 × 400	10	6	555	1000	700	7/8	1/2	115	101
OP-MGZD136	L3	8600	5,1	2 × 450	10	6	671	1200	800	1 1/8	1/2	133	118
OP-MGZD171	M3	8200	6,8	2 × 450	14	6	671	1200	800	1 1/8	5/8	158	144
OP-MGZD215	N4	9200	12,25	2 × 500	14	6	759	1350	820	1 1/8	5/8	196	180
OP-MGZD242	N4	9200	12,25	2 × 500	14	6	759	1350	820	1 1/8	5/8	199	183
OP-MGZD271	U	14000	14,2	2 × 600	14	6	975	1500	870	1 1/8	5/8	230	212

Teknik veriler ve sipariş

Optyma™ R134a LBP/MBP/HBP

Fanlar	Test koşulları	Ünite	Versiyon	Kod	Elektrik kodu	Kompresör	Ort. sıcaklığı [°C]	[°C] olarak buharlaşma sıcaklığında [W] olarak soğutma kapasitesi							-10 °C buharlaşma sıcaklığında güç tüketimi [W]
								-30 °C	-25 °C	-20 °C	-10 °C	0 °C	+5 °C	+10 °C	
CECOMAF	OP-UCGC003	A00	114X0104	G	TL3GX	27	50	70	90	150	240	290	350	120	
		A01	114X0105			32	40	60	80	140	220	270	330		
		A04	114X0107			38	40	50	70	130	200	250	300		
	OP-UCGC004	A00	114X0108	G	TL4GX	27	70	90	120	190	300	360	430	140	
		A01	114X0109			32	60	80	110	180	280	340	410		
		A04	114X0111			38	50	70	90	160	250	310	-		
	OP-UCGC005	A00	114X0112	G	TL5GX	27	80	110	140	230	360	440	530	170	
		A01	114X0113			32	70	100	130	220	340	410	500		
		A04	114X0115			38	70	90	120	200	310	380	460		
	OP-UCGC006	A00	114X0200	G	FR6GX	27	100	140	190	310	470	580	700	190	
		A01	114X0201			32	90	120	170	290	440	540	660		
		A04	114X0203			38	70	110	150	260	410	500	610		
	OP-MCGC006	A00	114X0228	A	NL6.1MF	27	-	-	200	330	520	640	770	200	
		A01	114X0229			32	-	-	180	310	490	600	720		
		A04	114X0229			38	-	-	170	280	440	550	660		
	OP-MCGC007	A00	114X0244	A	NL7.3MF	27	-	-	250	410	640	780	940	240	
		A01	114X0244			32	-	-	230	380	590	730	880		
		A04	114X0244			38	-	-	210	350	540	670	810		
	OP-UCGC007	A00	114X0216	G	FR7.5GX	27	110	150	200	340	530	640	780	210	
		A01	114X0217			32	100	140	190	320	490	610	740		
		A04	114X0219			38	80	120	170	290	460	560	690		
	OP-UCGC008	A00	114X0224	G	FR8.5GX	27	140	190	250	400	620	750	910	250	
		A01	114X0225			32	130	170	230	380	590	720	860		
		A04	114X0227			38	110	150	200	340	540	660	800		
OP-MCGC008	A00	114X0352	A	NL8.4MF	27	-	-	290	470	730	890	1080	270		
	A01	114X0352			32	-	-	270	440	680	830	1010			
	A04	114X0352			38	-	-	240	400	620	760	930			
OP-UCGC010	A00	114X0232	G	FR10GX	27	150	200	270	430	670	820	990	280		
	A01	114X0233			32	130	180	240	400	630	770	930			
	A04	114X0233			38	110	160	220	370	580	710	860			
OP-UCGC011	A00	114X0336	G	FR11GX	27	170	250	330	550	830	1000	-	330		
	A01	114X0337			32	150	230	310	500	770	940	-			
	A04	114X0339			38	130	200	270	450	710	870	-			
OP-UCGC012	A00	114X0340	G	SC12GX	27	210	290	390	660	1030	1260	1520	370		
	A01	114X0341			32	180	260	350	610	960	1180	1430			
	A04	114X0343			38	150	220	310	540	870	1080	1320			
OP-UCGC015	A00	114X0448	G	SC15GX	27	-	320	440	750	1170	1440	1740	460		
	A01	114X0449			32	-	290	410	710	1110	1360	1640			
	A04	114X0451			38	-	240	360	650	1020	1250	1510			
OP-UCGC018	A00	114X0556	G	SC18GX	27	-	-	550	910	1390	1670	2000	520		
	A01	114X0557			32	-	-	500	840	1300	1570	1890			
	A04	114X0559			38	-	-	440	760	1190	1460	1760			
OP-MCGC021	A00	114X0568	G	SC21MF	27	-	-	680	1090	1670	2030	2440	630		
	A01	114X0568			32	-	-	640	1030	1570	1910	2310			
	A04	114X0568			38	-	-	580	940	1450	1780	2150			
OP-UCGC021	A00	114X0564	G	SC21GX	27	-	-	660	1100	1670	2010	2390	600		
	A01	114X0565			32	-	-	610	1020	1570	1900	2270			
	A04	114X0567			38	-	-	540	930	1450	1760	2110			
RGT20	OP-UCGC026	A01	114X0773	G	GS26MFX	27	-	-	860	1440	2240	2750	-	770	
		A01	114X0773			32	-	-	800	1340	2080	2550	-		
		A04	114X0773			38	-	-	730	1220	1900	2320	-		
OP-UCGC034	A01	114X0781	G	GS34MFX	27	-	-	1150	1870	2860	3480	-	980		
	A01	114X0781			32	-	-	1060	1740	2680	3270	-			
	A04	-			38	-	-	950	1590	2470	3020	-			
A04	-	43	-	-	860	1460	2290	2810	-						

Test koşulu

Ortam sıcaklığı
Emme gaz sıcaklığı

RGT20
32 °C 32 °C
20 °C 32 °C

Elektrik kodu

A) Kompresör 220 V/1 fazlı/50+60 Hz, fan 220 V/1 fazlı/50+60 Hz.
G) Kompresör 220 V/1 fazlı/50 Hz, fan 220 V/1 fazlı/50 Hz.

Versiyon

A00) kılcal borular için sıvı deposu ve valfler olmadan.
A01) KP için sıvı deposu, 2 kesme valfi, braketler ve bakır borularla.
A04) A01 + KP17WB + FSA kiti + güç kablosu (LHC034 hariç).

32 °C ortam sıcaklığında güç tüketimi.
Kondenser ünitesinin limitleri dahilinde subcooling.


Teknik veriler ve sipariş

Optyma™ R134a LBP/MBP/HBP

Ünite	Kondenser serpantini			Kondenser fanı	Sıvı deposu hacmi [L]	Boyutlar [mm]						Ağırlık [kg]	
	Tür	Debi [m ³ /sa.]	İç hacim [dm ³]	Fan kanadı Ø [mm]		Şek.	Yükseklik H [mm]	Genişlik W [mm]	Derinlik D [mm]	Emme hattı [inç]	Sıvı hattı [inç]	Brüt	Net
OP-UCGC003	BG1	243	0,13	1 x 172	0,8	1	197	289	410	¼	¼	16	14
OP-UCGC004	BG1	243	0,13	1 x 172	0,8	1	197	289	410	¼	¼	16	14
OP-UCGC005	BG1	243	0,13	1 x 172	0,8	1	197	289	410	¼	¼	16	14
OP-UCGC006	BG2	231	0,25	1 x 200	0,8	2	226	304	432	¾	¼	19	17
OP-MCGC006	BG2	231	0,25	1 x 200	0,8	2	226	304	432	¾	¼	19	17
OP-MCGC007	BG2	231	0,25	1 x 200	0,8	2	226	304	432	¾	¼	19	17
OP-UCGC007	BG2	231	0,25	1 x 200	0,8	2	226	304	432	¾	¼	19	17
OP-UCGC008	BG2	231	0,25	1 x 200	0,8	2	226	304	432	¾	¼	19	17
OP-MCGC008	BG2	231	0,25	1 x 200	0,8	2	226	304	432	¾	¼	20	18
OP-UCGC010	BG2	231	0,25	1 x 200	0,8	4	226	304	432	¾	¼	19	17
OP-UCGC011	BG3	518	0,31	1 x 230	1,1	4	256	321	444	¾	¼	20	18
OP-UCGC012	BG3	518	0,31	1 x 230	1,1	4	256	321	444	¾	¼	22	20
OP-UCGC015	BG4	631	0,40	1 x 254	1,1	4	296	331	451	¾	¼	24	22
OP-UCGC018	BG5	583	0,53	1 x 254	1,1	4	296	331	473	¾	¼	25	23
OP-MCGC021	BG5	583	0,53	1 x 254	1,1	4	296	331	513	¾	¼	25	23
OP-UCGC021	BG5	583	0,53	1 x 254	1,1	4	296	331	513	¾	¼	25	23
OP-UCGC026	BG7	990	0,84	1 x 300	2,4	7	340	430	480	¾	¼	39	33
OP-UCGC034	BG7	990	0,84	1 x 300	2,4	7	340	430	480	½	¾	39	34

Teknik veriler ve sipariş

Optyma™ R134a MBP

Fanlar	Test koşulları	Ünite	Versiyon A02	Elektrik kodu	Kompresör	Ort. sıcaklığı [°C]	[°C] olarak buharlaşma sıcaklığında [W] olarak soğutma kapasitesi							Güç tüketimi [W], buharlaşma sıcaklığı:			
							-15 °C	-10 °C	-5 °C	0 °C	+5 °C	+10 °C	+15 °C	-10 °C	+5 °C		
														-10 °C	+5 °C		
	SH = 10K	OP-MCZC030	114X5024	G	MTZ018	27	1000	1350	1800	2250	2800	3350	4000	800	1000		
			114X5012	E		32	900	1250	1600	2050	2550	3100	3650				
						38	750	1050	1450	1850	2300	2800	3300				
						43	650	950	1300	1650	2050	2500	-				
				OP-MCZC038	114X5025	G	MTZ022	27	1300	1750	2300	2900	3600	4400	5200	1000	1250
					32	1150		1600	2100	2700	3350	4050	4850				
					38	1000		1400	1900	2400	3000	3650	4400				
					43	900		1250	1700	2200	2750	3350	-				
				OP-MCZC048	114X5026	G	MTZ028	27	1600	2200	2850	3650	4550	5600	6750	1150	1500
					32	1500		2000	2650	3400	4250	5200	6300				
					38	1350		1800	2400	3050	3850	4750	5750				
					43	1200		1650	2150	2800	3550	4350	-				
				OP-MCZC054	114X5027	G	MTZ032	27	1900	2550	3300	4150	5200	6300	7550	1400	1900
					32	1700		2300	3050	3850	4800	5900	7050				
					38	1500		2050	2700	3500	4350	5350	6400				
					43	1350		1850	2500	3200	4000	4900	-				
				OP-MCZC060	114X5028	G	MTZ036	27	2600	3250	4100	5050	6100	7300	8550	1600	2100
					32	2350		3000	3800	4700	5700	6850	8000				
					38	2100		2750	3500	4300	5250	6250	7350				
					43	1950		2550	3200	4000	4850	5800	-				
		OP-MCZC068	114X5017	E	MTZ040	27	3000	3700	4550	5500	6550	7700	8950	1800	2300		
			32	2750		3450	4300	5200	6200	7300	8500						
			38	2550		3200	3950	4800	5750	6750	7850						
			43	2350		2950	3700	4450	5350	6300	-						
		OP-MCZC086	114X5018	E	MTZ050	27	3200	4200	5400	6750	8300	10000	11850	2000	2600		
			32	2850		3800	4950	6200	7700	9300	11050						
			38	2500		3350	4400	5600	6950	8450	10100						
			43	2200		3050	4000	5150	6400	7800	-						
		OP-MCZC096	114X5019	E	MTZ056	27	3150	4300	5650	7250	9050	11000	13200	2100	2800		
			32	2850		3900	5200	6700	8400	10250	12350						
			38	2450		3450	4650	6050	7600	9400	11350						
			43	2150		3100	4200	5550	7000	8650	-						
		OP-MCZC108	114X5020	E	MTZ064	27	3650	5200	6700	8550	10600	12850	15350	2850	3650		
			32	3350		4650	6150	7900	9850	12050	14350						
			38	2900		4150	5550	7200	9000	11050	13200						
			43	2550		3750	5100	6600	8300	10200	-						
		OP-MCZC121	114X5021	E	MTZ072	27	4250	5900	7600	9650	12050	14650	17500	3200	4100		
			32	3900		5350	7050	9050	11300	13750	16500						
			38	3450		4800	6400	8300	10350	12700	15250						
			43	3050		4350	5900	7650	9600	11800	-						
		OP-MCZC136	114X5022	E	MTZ080	27	5350	6900	8850	11050	13600	16400	19450	3600	4650		
			32	4850		6400	8250	10350	12700	15350	18250						
			38	4350		5800	7500	9450	11650	14150	16850						
			43	3900		5250	6850	8700	10800	13100	-						
		OP-MCZC171	114X5023	E	MTZ100	27	6250	8050	10350	13000	15950	19250	22850	4300	5500		
			32	5550		7400	9550	12050	14850	17950	21350						
			38	4900		6600	8650	10950	13550	16400	19500						
			43	4400		6000	7900	10050	12450	15100	-						
		OP-MGZC215	114X5073	E	MTZ125	27	8000	10750	13400	16750	20500	24750	29400	7050	8600		
			32	7250		9600	12350	15550	19100	23100	27500						
			38	6350		8550	11100	14100	17400	21150	25200						
			43	5600		7700	10100	12850	16000	19450	-						
		OP-MGZC242	114X5074	E	MTZ144	27	10250	12850	16150	19900	24100	28700	33700	8250	10100		
			32	9150		11850	15000	18550	22550	26900	31600						
			38	8150		10700	13650	16950	20650	24650	29000						
			43	7350		9750	12500	15600	19000	22750	-						
		OP-MGZC271	114X5075	E	MTZ160	27	11300	14250	17950	22200	26950	32200	37850	8650	10750		
			32	10200		13200	16700	20700	25200	30100	35450						
			38	9150		11950	15200	18900	23050	27550	32450						
			43	8350		10950	13950	17400	21200	25400	-						

Test koşulu

EN13215 - Superheat 10 K.

Elektrik kodu

E) Kompresör 400 V/3 fazlı/50 Hz, fan 230 V/1 fazlı/50 Hz.
G) Kompresör 220 V/1 fazlı/50 Hz, fan 220 V/1 fazlı/50 Hz.

Versiyon

A02) Sıvı deposu, kesme valfi, üniversal basınç anahtarları, (KP17WB), esnek hortum ve elektrik kutusu ile.

32 °C ortam sıcaklığında güç tüketimi.
Kondenser ünitesinin limitleri dahilinde subcooling.


Teknik veriler ve sipariş

Optyma™ R134a MBP

Ünite	Kondenser serpantini			Kondenser fanı	Sıvı deposu hacmi [L]	Boyutlar [mm]						Ağırlık [kg]	
	Tür	Debi [m³/sa.]	İç hacim [dm³]	Fan kanadı Ø [mm]		Şek.	Yükseklik H [mm]	Genişlik W [mm]	Derinlik D [mm]	Emme hattı [inç]	Sıvı hattı [inç]	Brüt	Net
OP-MCZC030	A4	1200	1,2	1 × 300	3	5	408	500	600	½	¾	54	45
OP-MCZC038	B4	1750	1,3	1 × 350	3	5	451	500	620	½	¾	56	47
OP-MCZC048	C4	2150	2,3	1 × 350	6	5	555	630	650	½	½	64	57
OP-MCZC054	C4	2150	2,3	1 × 350	6	5	555	630	650	⅝	½	65	58
OP-MCZC060	D4	2000	3,1	1 × 350	6	5	555	630	650	⅝	½	68	61
OP-MCZC068	E4	3150	2,5	1 × 400	6	5	605	630	650	⅝	½	72	65
OP-MCZC086	F4	3300	3,1	1 × 400	8	5	656	755	700	⅞	½	95	83
OP-MCZC096	G4	3150	4,1	1 × 400	8	5	656	755	700	⅞	½	100	88
OP-MCZC108	H4	4300	4,1	1 × 500	8	5	656	755	700	⅞	½	113	101
OP-MCZC121	J4	6000	4,4	1 × 500	10	5	708	900	900	1⅛	½	127	113
OP-MCZC136	K4	6200	4,7	1 × 500	10	5	759	900	900	1⅛	½	140	126
OP-MCZC171	L4	5850	6,3	1 × 500	14	5	759	900	900	1⅛	⅝	162	147
OP-MGZC215	M4	11000	7,4	2 × 500	14	6	759	1350	820	1⅛	⅝	191	176
OP-MGZC242	M4	11000	7,4	2 × 500	14	6	759	1350	820	1⅛	⅝	194	179
OP-MGZC271	N4	9200	12,3	2 × 500	14	6	759	1350	820	1⅛	⅝	199	184

Teknik veriler ve sipariş

Optyma™ R134a MBP

Fanlar	Test koşulları	Ünite	Versiyon A02	Elektrik kodu	Kompresör	Ort. sıcaklığı [°C]	[°C] olarak buharlaşma sıcaklığında [W] olarak soğutma kapasitesi							Güç tüketimi [W], buharlaşma sıcaklığı:	
							-15 °C	-10 °C	-5 °C	0 °C	+5 °C	+10 °C	+15 °C	-10 °C	+5 °C
	SH=10K	OP-MGZD030	114X5061	E	MTZ018	32	900	1250	1700	2150	2700	3250	3900	950	1150
						38	750	1100	1500	1900	2400	2900	3500		
						43	650	1000	1350	1750	2150	2650	3150		
						46	600	900	1250	1600	2050	2500	-		
		OP-MGZD038	114X5047	D	MTZ022	32	1200	1650	2200	2800	3500	4300	5200	1300	1550
						38	1050	1450	1950	2550	3200	3900	4700		
			43	900		1300	1750	2300	2900	3550	4300				
			46	850		1200	1650	2150	2750	3350	-				
		OP-MGZD048	114X5048	D	MTZ028	32	1500	2050	2650	3450	4350	5350	6500	1450	1800
						38	1350	1850	2400	3100	3950	4900	5950		
			43	1200		1650	2200	2850	3650	4500	5450				
			46	1150		1600	2100	2700	3450	4250	-				
		OP-MGZD054	114X5049	D	MTZ032	32	1750	2350	3100	3950	4950	6050	7300	1700	2150
						38	1550	2100	2800	3600	4500	5500	6650		
			43	1400		1900	2550	3250	4100	5050	6150				
			46	1300		1800	2400	3100	3900	4800	-				
		OP-MGZD060	114X5050	D	MTZ036	32	2400	3100	3950	4950	6050	7250	8600	2150	2600
						38	2200	2850	3650	4550	5550	6700	7950		
			43	2000		2600	3350	4200	5150	6200	7400				
			46	1900		2500	3200	4000	4900	5900	-				
		OP-MGZD068	114X5051	D	MTZ040	32	2850	3600	4450	5450	6550	7750	9100	2250	2700
						38	2600	3350	4150	5050	6100	7250	8500		
			43	2400		3100	3850	4750	5700	6800	7950				
			46	2300		2950	3700	4500	5450	6500	-				
		OP-MGUD057	114X5510	G	MLZ026	32	2900	3650	4550	5550	6650	7900	9300	2200	2450
						38	2700	3400	4250	5150	6250	7400	8700		
						43	2500	3200	3950	4850	5850	7000	8200		
						46	-	3050	3800	4650	5600	6700	7900		
OP-MGZD086	114X5052	D	MTZ050	32	2950	3950	5150	6550	8200	9950	11950	2500	3050		
				38	2550	3500	4650	5900	7400	9100	10900				
	43	2300		3150	4200	5400	6800	8350	10100						
	46	2100		2950	3950	5100	6450	7950	-						
OP-MGUD068	114X5511	G	MLZ030	32	3550	4450	5500	6750	8100	9650	11400	2500	2700		
				38	3300	4150	5150	6300	7600	9050	10700				
				43	3100	3900	4850	5900	7150	8550	10100				
				46	-	3750	4650	5650	6850	8200	9700				
OP-MGZD096	-	D	MTZ056	32	2900	4000	5350	6900	8650	10650	12850	2600	3250		
				38	2500	3550	4800	6200	7900	9750	11800				
	43	2200		3200	4350	5700	7250	9000	10950						
	46	2050		2950	4100	5400	6900	8600	-						
OP-MGZD108	114X5054	D	MTZ064	32	3400	4750	6350	8200	10300	12600	15150	3050	3750		
				38	3000	4250	5750	7450	9400	11600	13950				
	43	2650		3850	5250	6850	8700	10700	12950						
	46	2450		3600	4950	6500	8250	10200	-						
OP-MGZD121	114X5055	D	MTZ072	32	3900	5400	7100	9150	11400	13950	16750	3350	4250		
				38	3450	4850	6500	8350	10500	12850	15450				
	43	3100		4400	5950	7700	9700	11950	14400						
	46	2850		4150	5600	7300	9250	11400	-						
OP-MGZD136	114X5056	D	MTZ080	32	5000	6600	8550	10750	13350	16250	19500	4400	5350		
				38	4450	6000	7800	9850	12300	15000	18000				
	43	4000		5450	7150	9100	11400	13950	16750						
	46	3750		5150	6750	8650	10850	13300	-						
OP-MGZD171	114X5057	D	MTZ100	32	5750	7650	9950	12650	15750	19200	23000	5100	6200		
				38	5050	6850	9000	11500	14350	17550	21100				
	43	4550		6250	8250	10550	13200	16200	19500						
	46	4250		5900	7800	10000	12550	15400	-						
OP-MGZD215	114X5115	D	MTZ125	32	7400	9800	12650	15950	19700	23950	28600	7050	8450		
				38	6450	8750	11400	14500	18000	21950	26300				
	43	5750		7850	10350	13250	16550	20250	24300						
	46	5300		7350	9750	12500	15650	19200	-						
OP-MGZD242	114X5119	E	MTZ144	32	9350	12150	15400	19150	23350	28000	33100	8200	9950		
				38	8350	10950	14000	17500	21400	25750	30450				
				43	7550	10000	12850	16100	19750	23800	28200				
				46	7050	9450	12150	15300	18800	22650	-				
OP-MGZD271	114X5117	D	MTZ160	32	10450	13550	17200	21450	26250	31600	37450	8400	10400		
				38	9400	12300	15700	19650	24050	29000	34450				
	43	8550		11250	14450	18100	22200	26800	31850						
	46	8050		10650	13700	17150	21100	25450	-						

Test koşulu
EN13215 - Superheat 10 K.

Elektrik kodu
D) Kompresör 400 V/3 fazlı/50 Hz, fan 400 V/3 fazlı/50 Hz.
E) Kompresör 400 V/3 fazlı/50 Hz, fan 230 V/1 fazlı/50 Hz.
G) Kompresör 220 V/1 fazlı/50 Hz, fan 220 V/1 fazlı/50 Hz.

Versiyon
A02) Sıvı deposu, kesme valfi, üniversal basınç anahtarı, (KP17WB), esnek hortum ve elektrik kutusu ile.

32 °C ortam sıcaklığında güç tüketimi.
Kondenser ünitesinin limitleri dahilinde subcooling.


Teknik veriler ve sipariş

Optyma™ R134a MBP

Ünite	Kondenser serpantini			Kondenser fanı	Sıvı deposu hacmi [L]	Boyutlar [mm]						Ağırlık [kg]	
	Tür	Debi [m³/sa.]	İç hacim [dm³]	Fan kanadı Ø [mm]		Şek.	Yükseklik H [mm]	Genişlik W [mm]	Derinlik D [mm]	Emme hattı [inç]	Sıvı hattı [inç]	Brüt	Net
OP-MGZD030	C3	1300	1,7	2 x 254	3	6	392	700	500	½	¾	56	46
OP-MGZD038	D3	2800	1,5	2 x 300	6	6	442	800	600	½	½	60	53
OP-MGZD048	E3	2600	2,2	2 x 300	6	6	442	800	600	½	½	64	57
OP-MGZD054	E3	2600	2,2	2 x 300	6	6	442	800	600	5/8	½	65	58
OP-MGZD060	G3	4600	2,3	2 x 355	8	6	555	1000	700	5/8	½	88	75
OP-MGZD068	H3	3600	4,7	2 x 355	8	6	555	1000	700	5/8	½	96	82
OP-MGUD057	G3	4600	2,3	2 x 355	8	9	555	1000	700	¾	½	72	63
OP-MGZD086	H3	3600	4,7	2 x 355	8	6	555	1000	700	7/8	½	107	93
OP-MGUD068	H3	3600	4,7	2 x 355	8	9	555	1000	700	7/8	½	107	93
OP-MGZD096	H3	3600	4,7	2 x 355	8	6	555	1000	700	7/8	½	109	95
OP-MGZD108	J3	5400	4,7	2 x 400	10	6	555	1000	700	7/8	½	113	99
OP-MGZD121	J3	5400	4,7	2 x 400	10	6	555	1000	700	7/8	½	115	101
OP-MGZD136	L3	8600	5,1	2 x 450	10	6	671	1200	800	1 1/8	½	133	118
OP-MGZD171	M3	8200	6,8	2 x 450	14	6	671	1200	800	1 1/8	5/8	158	144
OP-MGZD215	N4	9200	12,25	2 x 500	14	6	759	1350	820	1 1/8	5/8	196	180
OP-MGZD242	N4	9200	12,25	2 x 500	14	6	759	1350	820	1 1/8	5/8	199	183
OP-MGZD271	U	14000	14,2	2 x 600	14	6	975	1500	870	1 1/8	5/8	230	212

Teknik veriler ve sipariş

Optyma™ R407C MBP

Fanlar	Test koşulları	Ünite	Versiyon A02	Elektrik kodu	Kompresör	Ort. sıcaklığı [°C]	[°C] olarak buharlaşma sıcaklığında [W] olarak soğutma kapasitesi						Güç tüketimi [W], buharlaşma sıcaklığı:	
							-15 °C	-10 °C	-5 °C	0 °C	+5 °C	+10 °C	-10 °C	+5 °C
	SH=10K	OP-MCZC030	114X5024	G	MTZ018	27	1450	1950	2500	3100	3750	4400	1050	1400
			32	1250		1750	2250	2850	3450	4050				
			38	-		1500	2000	2500	3100	3650				
			43	-		-	1800	2300	-	-				
		OP-MCZC038	114X5025	G	MTZ022	27	2050	2650	3350	4100	4900	5700	1450	1950
			32	1850		2400	3050	3750	4500	5250				
			38	-		2150	2700	3350	4050	4750				
			43	-		-	2450	3050	-	-				
		OP-MCZC048	114X5026	G	MTZ028	27	2550	3400	4350	5400	6500	7650	1700	2350
			32	2300		3100	4000	4950	6000	7100				
			38	-		2750	3550	4450	5400	6400				
			43	-		-	3200	4050	-	-				
		OP-MCZC054	114X5027	G	MTZ032	27	3050	3950	4900	5950	7050	8200	1950	2700
			32	2800		3600	4500	5500	6500	7600				
			38	-		3200	4050	4950	5850	6850				
			43	-		-	3650	4450	-	-				
		OP-MCZC060	114X5028	G	MTZ036	27	3600	4550	5550	6700	7850	9100	2300	3250
			32	3250		4150	5150	6200	7300	8400				
			38	-		3750	4650	5600	6600	7600				
			43	-		-	4200	5100	-	-				
OP-MCZC068	114X5017	E	MTZ040	27	4200	5300	6450	7750	9150	10550	2700	3750		
	32	3850		4900	6000	7200	8500	9800						
	38	-		4400	5450	6550	7700	8900						
	43	-		-	4950	6000	-	-						
OP-MCZC086	114X5018	E	MTZ050	27	4700	6000	7500	9100	10850	12650	2950	4100		
	32	4250		5500	6900	8400	10000	11700						
	38	-		4850	6150	7500	9000	10550						
	43	-		-	5550	6800	-	-						
OP-MCZC096	114X5019	E	MTZ056	27	5100	6650	8350	10200	12250	14400	3100	4400		
	32	4650		6050	7650	9450	11300	13300						
	38	-		5400	6850	8500	10200	12050						
	43	-		-	6200	7700	-	-						
OP-MCZC108	114X5020	E	MTZ064	27	6200	7900	9850	12000	14300	16850	4100	5500		
	32	5650		7250	9050	11050	13250	15600						
	38	-		6500	8150	10000	12000	14150						
	43	-		-	7400	9100	-	-						
OP-MCZC121	114X5021	E	MTZ072	27	7050	9050	11300	13800	16500	19400	4700	6300		
	32	6450		8300	10400	12750	15300	18050						
	38	-		7450	9400	11550	13850	16350						
	43	-		-	8500	10500	-	-						
OP-MCZC136	114X5022	E	MTZ080	27	7950	10150	12600	15300	18200	21250	5400	7300		
	32	7300		9350	11700	14200	16900	19750						
	38	-		8450	10550	12850	15350	17950						
	43	-		-	9600	11750	-	-						
OP-MCZC171	114X5023	E	MTZ100	27	8900	11550	14550	17800	21250	24950	6200	8450		
	32	8000		10500	13300	16350	19600	23000						
	38	-		9300	11850	14650	17600	20700						
	43	-		-	10650	13200	-	-						
OP-MGZC215	114X5073	E	MTZ125	27	12900	16350	20200	24450	29050	33950	9900	12650		
	32	11750		15000	18650	22650	26950	31550						
	38	-		13450	16800	20450	24450	28650						
	43	-		-	15250	18650	-	-						
OP-MGZC242	114X5074	E	MTZ144	27	13850	17550	21700	26250	31150	36300	10900	14100		
	32	12650		16150	20050	24300	28900	33700						
	38	-		14450	18050	22000	26200	30600						
	43	-		-	16400	20050	-	-						
OP-MGZC271	114X5075	E	MTZ160	27	16600	20750	25400	30500	36000	41900	12200	15800		
	32	15250		19150	23550	28350	33500	38950						
	38	-		17300	21300	25700	30450	35450						
	43	-		-	19450	23550	-	-						

Test koşulu
EN13215 - Superheat 10 K.

Elektrik kodu
E) Kompresör 400 V/3 fazlı/50 Hz, fan 230 V/1 fazlı/50 Hz.
G) Kompresör 220 V/1 fazlı/50 Hz, fan 220 V/1 fazlı/50 Hz.

Versiyon
A02) Sıvı deposu, kesme valfi, üniversal basınç anahtarı, (KP17WB), esnek hortum ve elektrik kutusu ile.

32 °C ortam sıcaklığında güç tüketimi.
Kondenser ünitesinin limitleri dahilinde subcooling.


Teknik veriler ve sipariş

Optyma™ R407C MBP

Ünite	Kondenser serpantini			Kondenser fanı	Sıvı deposu hacmi [L]	Boyutlar [mm]						Ağırlık [kg]	
	Tür	Debi [m³/sa.]	İç hacim [dm³]	Fan kanadı Ø [mm]		Şek.	Yükseklik H [mm]	Genişlik W [mm]	Derinlik D [mm]	Emme hattı [inç]	Sıvı hattı [inç]	Brüt	Net
OP-MCZC030	A4	1200	1,2	1 x 300	3	5	408	500	600	½	¾	54	45
OP-MCZC038	B4	1750	1,3	1 x 350	3	5	451	500	620	½	¾	56	47
OP-MCZC048	C4	2150	2,3	1 x 350	6	5	555	630	650	½	½	64	57
OP-MCZC054	C4	2150	2,3	1 x 350	6	5	555	630	650	5/8	½	65	58
OP-MCZC060	D4	2000	3,1	1 x 350	6	5	555	630	650	5/8	½	68	61
OP-MCZC068	E4	3150	2,5	1 x 400	6	5	605	630	650	5/8	½	72	65
OP-MCZC086	F4	3300	3,1	1 x 400	8	5	656	755	700	7/8	½	95	83
OP-MCZC096	G4	3150	4,1	1 x 400	8	5	656	755	700	7/8	½	100	88
OP-MCZC108	H4	4300	4,1	1 x 500	8	5	656	755	700	7/8	½	113	101
OP-MCZC121	J4	6000	4,4	1 x 500	10	5	708	900	900	1 1/8	½	127	113
OP-MCZC136	K4	6200	4,7	1 x 500	10	5	759	900	900	1 1/8	½	140	126
OP-MCZC171	L4	5850	6,3	1 x 500	14	5	759	900	900	1 1/8	5/8	162	147
OP-MGZC215	M4	11000	7,4	2 x 500	14	6	759	1350	820	1 1/8	5/8	191	176
OP-MGZC242	M4	11000	7,4	2 x 500	14	6	759	1350	820	1 1/8	5/8	194	179
OP-MGZC271	N4	9200	12,3	2 x 500	14	6	759	1350	820	1 1/8	5/8	199	184

Teknik veriler ve sipariş

Optyma™ R407C MBP

Fanlar	Test koşulları	Ünite	Versiyon A02	Elektrik kodu	Kompresör	Ort. sıcak. °C	[W] olarak soğutma kapasitesi aralığı buharlaşma sıcaklığı [°C]						Güç tüketimi [W] buharlaşma sıcaklığında	
							-15 °C	-10 °C	-5 °C	0 °C	+5 °C	+10 °C	-10 °C	+5 °C
	SH=10K	OP-MGZD030	114X5061	E	MTZ018	32	1300	1800	2350	2950	3650	4350	1200	1550
						38	1100	1550	2100	2650	3250	3900		
						43	950	1400	1900	2400	-	-		
						46	850	1300	1750	2250	-	-		
		OP-MGZD038	114X5047	D	MTZ022	32	1950	2550	3250	4000	4850	5750	1700	2150
						38	1650	2250	2900	3600	4350	5200		
			43	1450		2000	2600	3250	-	-				
			46	1350		1850	2450	3050	-	-				
		OP-MGZD048	114X5048	D	MTZ028	32	2350	3200	4100	5100	6200	7400	2000	2650
						38	2050	2800	3650	4600	5600	6700		
			43	1800		2500	3300	4200	-	-				
			46	1650		2350	3100	3950	-	-				
		OP-MGZD054	114X5049	D	MTZ032	32	2850	3700	4650	5700	6800	7950	2250	2950
						38	2500	3300	4150	5100	6150	7200		
			43	2200		2950	3750	4650	-	-				
			46	2000		2750	3550	4350	-	-				
		OP-MGZD060	114X5050	D	MTZ036	32	3450	4400	5500	6650	7950	9300	2800	3650
						38	3050	3950	4950	6050	7200	8450		
			43	2700		3600	4500	5500	-	-				
			46	2500		3350	4250	5200	-	-				
		OP-MGZD068	114X5051	D	MTZ040	32	4100	5200	6500	7900	9400	11050	3150	4000
						38	3700	4750	5900	7200	8600	10100		
			43	3300		4300	5400	6600	-	-				
			46	3100		4050	5100	6250	-	-				
		OP-MGZD086	114X5052	D	MTZ050	32	4500	5850	7350	9100	10950	12950	3400	4400
						38	3950	5200	6600	8150	9900	11750		
			43	3500		4650	5950	7400	-	-				
			46	3200		4350	5600	6950	-	-				
		OP-MGZD096	-	D	MTZ056	32	4750	6250	7950	9850	11900	14100	3600	4800
						38	4200	5600	7150	8850	10750	12800		
			43	3700		5000	6450	8050	-	-				
			46	3450		4650	6050	7600	-	-				
		OP-MGZD108	114X5054	D	MTZ064	32	5850	7550	9500	11700	14150	16800	4200	5500
						38	5200	6750	8550	10600	12800	15250		
			43	4700		6100	7800	9650	-	-				
			46	4400		5750	7300	9100	-	-				
		OP-MGZD121	114X5055	D	MTZ072	32	6500	8400	10550	12950	15600	18400	4850	6400
						38	5800	7550	9500	11700	14150	16700		
			43	5200		6800	8650	10700	-	-				
			46	4850		6400	8150	10050	-	-				
		OP-MGZD136	114X5056	D	MTZ080	32	7600	9850	12400	15200	18250	21550	6150	7800
						38	6800	8900	11200	13800	16650	19650		
			43	6100		8050	10250	12650	-	-				
			46	5700		7600	9650	11950	-	-				
		OP-MGZD171	114X5057	D	MTZ100	32	8450	11150	14250	17700	21450	25500	6950	8900
						38	7350	9900	12750	15900	19350	23050		
			43	6500		8850	11500	14400	-	-				
			46	6000		8250	10750	13500	-	-				
OP-MGZD215	114X5115	D	MTZ125	32	12100	15500	19350	23650	28300	33350	9800	12350		
				38	10700	13900	17450	21400	25700	30350				
	43	9550		12550	15850	19550	-	-						
	46	8850		11700	14900	18400	-	-						
OP-MGZD242	114X5119	E	MTZ144	32	13050	16750	20900	25450	30450	35800	10800	13750		
				38	11550	15000	18850	23100	27700	32600				
				43	10350	13600	17150	21100	-	-				
				46	9650	12750	16150	19900	-	-				
OP-MGZD271	114X5117	D	MTZ160	32	15850	20000	24700	29950	35650	41850	11800	15100		
				38	14200	18050	22400	27250	32500	38200				
	43	12800		16450	20500	25000	-	-						
	46	12000		15450	19350	23650	-	-						

Test koşulu

EN13215 - Superheat 10 K. hortum ve elektrik kutusu.

Elektrik kodu

D) Kompresör 400 V/3 fazlı/50 Hz, fan 400 V/3 fazlı/50 Hz.

E) Kompresör 400 V/3 fazlı/50 Hz, fan 230 V/1 fazlı/50 Hz.

Versiyon

A02) Sıvı deposu, kesme valfi, üniversal basınç anahtarı, (KP17WB), esnek

32 °C ortam sıcaklığında güç tüketimi.
Kondenser ünitesinin limitleri dahilinde subcooling.

Teknik veriler ve sipariş

Optyma™ R407C MBP

Ünite	Kondenser serpantini			Kondenser fanı	Sıvı deposu hacmi [L]	Boyutlar [mm]						Ağırlık [kg]	
	Tür	Debi [m³/sa.]	İç hacim [dm³]	Fan kanadı Ø [mm]		Şek.	Yükseklik H [mm]	Genişlik W [mm]	Derinlik D [mm]	Emme hattı [inç]	Sıvı hattı [inç]	Brüt	Net
OP-MGZD030	C3	1300	1,7	2 × 254	3	6	392	700	500	½	¾	56	46
OP-MGZD038	D3	2800	1,5	2 × 300	6	6	442	800	600	½	½	60	53
OP-MGZD048	E3	2600	2,2	2 × 300	6	6	442	800	600	½	½	64	57
OP-MGZD054	E3	2600	2,2	2 × 300	6	6	442	800	600	5/8	½	65	58
OP-MGZD060	G3	4600	2,3	2 × 355	8	6	555	1000	700	5/8	½	88	75
OP-MGZD068	H3	3600	4,7	2 × 355	8	6	555	1000	700	5/8	½	96	82
OP-MGZD086	H3	3600	4,7	2 × 355	8	6	555	1000	700	7/8	½	107	93
OP-MGZD096	H3	3600	4,7	2 × 355	8	6	555	1000	700	7/8	½	109	95
OP-MGZD108	J3	5400	4,7	2 × 400	10	6	555	1000	700	7/8	½	113	99
OP-MGZD121	J3	5400	4,7	2 × 400	10	6	555	1000	700	7/8	½	115	101
OP-MGZD136	L3	8600	5,1	2 × 450	10	6	671	1200	800	1 1/8	½	133	118
OP-MGZD171	M3	8200	6,8	2 × 450	14	6	671	1200	800	1 1/8	5/8	158	144
OP-MGZD215	N4	9200	12,25	2 × 500	14	6	759	1350	820	1 1/8	5/8	196	180
OP-MGZD242	N4	9200	12,25	2 × 500	14	6	759	1350	820	1 1/8	5/8	199	183
OP-MGZD271	U	14000	14,2	2 × 600	14	6	975	1500	870	1 1/8	5/8	230	212

Teknik veriler ve sipariş

Optyma™ - R290 LBP

Kod no.	Tür	Elektrik kodu	Kompresör	Ort. Sıcaklık [°C]	[°C] olarak buharlaşma sıcaklığında [W] olarak kapasite aralığı								
					-35 °C	-30 °C	-25 °C	-20 °C	-15 °C	-10 °C	-5 °C	0 °C	+5 °C
114F 1504	TL5CNK NK	G	TL5CNK	32	120	152	188	229	273	320	370	421	474
114F2507	NL7CNX NK	G	NL7CNX	32	188	243	305	373	449	531	619	712	808
114F2509	NL9CNX NK	G	NL9CNX	32	214	275	343	419	500	588	680	775	-
114F3500	SC10CNX NO	G	SC10CNX	32	217	282	358	445	545	656	778	913	1058
114F4501	SC12CNX NO	G	SC12CNX	32	292	369	462	571	698	846	1014	1202	1410
114F3502	SC15CNX NO	G	SC15CNX	32	340	440	554	680	818	968	1127	-	-
114F3503	SC18CNX NO	G	SC18CNX	32	374	491	621	766	924	1096	-	-	-
114F4503	SC18CNX NO	G	SC18CNX	32	395	519	658	814	986	1173	1376	1594	-

Test koşulu

Ortam sıcaklığı	CECOMAF 32 °C
Emme gaz sıcaklığı	32 °C

Optyma™ - R290 LBP

Kod no.	Kondenser serpantini			Kondenser fanı	Sıvı deposu hacmi [L]	Boyutlar						Ağırlık [kg]	
	Tür	Debi [m³/sa.]	İç Hacim [dm³]	Fan kanadı Ø [mm]		Şek.	Yükseklik [mm]	Genişlik [mm]	Uzunluk [mm]	Emme hattı	Sıvı hattı	Brüt	Net
114F1504	BG1	243	0,13	172	Sıvı deposu yok	8441	198	271	410	6 mm/¼ inç	6 mm/¼ inç	13,5	11,4
114F2507	BG2	231	0,25	200	Sıvı deposu yok	8441	226	305	432	8 mm/⅜ inç	6 mm/¼ inç	19,1	15,1
114F2509	BG2	231	0,25	200	Sıvı deposu yok	8441	225	298	432	8 mm/⅜ inç	6 mm/¼ inç	19,1	15,1
114F3500	BG3	518	0,31	230	Sıvı deposu yok	8441	257	314	487	8 mm/⅜ inç	6 mm/¼ inç	21,6	15,3
114F4501	BG4	631	0,40	254	Sıvı deposu yok	8441	296	314	494	8 mm/⅜ inç	6 mm/¼ inç	22	19,8
114F3502	BG3	518	0,31	230	Sıvı deposu yok	8441	257	314	487	8 mm/⅜ inç	6 mm/¼ inç	21,6	15,3
114F3503	BG3	518	0,31	230	Sıvı deposu yok	8441	257	314	487	8 mm/⅜ inç	6 mm/¼ inç	21,6	15,3
114F4503	BG4	631	0,40	254	Sıvı deposu yok	8441	296	314	494	8 mm/⅜ inç	6 mm/¼ inç	22	19,8

Teknik veriler ve sipariş

Optyma™ - R290 LBP

Elektrik karakteristiği - 230 V/1 fazlı

Tür	Kod no.	LRA [A]	MCC Fan [A]
		230 V/1 fazlı	230 V/1 fazlı
TL5CNX NK	114F1504	5,7	0,19
NL7CNX NK	114F2507	10,4	0,19
NL9CNX NK	114F2509	10,4	0,19
SC10CNX NO	114F3500	13,2	0,25
SC12CNX NO	114F4501	13,2	0,39
SC15CNX NO	114F3502	14,8	0,25
SC18CNX NO	114F3503	19,5	0,25
SC18CNX NO	114F4503	19,5	0,39

Optyma™ - R290 LBP

Otomatik kontrollörler

Kod no.	Gözetleme camı türü	Basınç kontrol türü	Termostat türü
114F1504	SGI 6	KP1 / KP7W	RT
114F2507	SGI 6	KP1 / KP7W	RT
114F2509	SGI 6	KP1 / KP7W	RT
114F3500	SGI 6	KP1 / KP7W	RT
114F4501	SGI 6	KP1 / KP7W	RT
114F3502	SGI 6	KP1 / KP7W	RT
114F3503	SGI 6	KP1 / KP7W	RT
114F4503	SGI 6	KP1 / KP7W	RT

Teknik veriler ve sipariş

Optyma™ - LBP

Elektrik karakteristiği - 230 V/1 fazlı - 50 Hz

Tür	Kablo şeması	LRA kompresörü [A] 230 V/1 fazlı	MCC kompresörü [A] 230 V/1 fazlı	MCC Fanı [A] 230 V/1 fazlı
OP-LCHC004	-	5,7	-	0,19
OP-LCHC006	-	8,2	-	0,19
OP-LCHC008 (FR)	-	10	-	0,25
OP-LCHC007	-	10,4	-	0,25
OP-LCHC010	-	14,8	-	0,39
OP-LCHC012 (SC12CLX)	-	14,8	-	0,39
OP-LCHC012 (SC12CLX.2)	-	19,6	-	0,39
OP-LCHC015 (SC15CLX)	-	18,6	-	0,39
OP-LCHC018 (SC18CLX)	-	20	-	0,39
OP-LCHC021	-	23,4	-	0,39
OP-LCHC026	-	25,7	-	0,75
OP-LCHC034	-	40	-	0,75
OP-LCHC048	6002113P02	37	11	0,85
OP-LCHC068	6002113P02	53	17	1,2

Optyma™ - LBP

Elektrik karakteristiği - 400 V/3 fazlı - 50 Hz

Tür	Kablo şeması	LRA kompresörü [A] 400 V/3 fazlı	MCC kompresörü [A] 400 V/3 fazlı	MCC Fanı [A] 230 V/1 fazlı	MCC Fanı [A] 400 V/3 fazlı
OP-LCHC048	6002113P06	16	4,8	0,85	-
OP-LCHC068	6002113P06	25	8,4	1,2	-
OP-LCHC096	6002113P06	32	10,1	1,2	-
OP-LCHC108	6002113P06	45	12,1	1,3	-
OP-LCHC136	6002113P06	51	14,3	1,3	-
OP-LCHC215	6002113P06	74	22,3	3,4	-
OP-LCHC271	6002113P06	96	27	3,4	-
OP-LGHC048	6002113P06	16	4,8	2 × 0,32	-
OP-LGHC068	6002113P06	25	8,4	2 × 0,85	2 × 0,35
OP-LGHC096	6002113P06	32	10,1	2 × 0,85	2 × 0,35
OP-LGHC108	6002113P06	45	12,1	2 × 1,2	2 × 0,5
OP-LGHC136	6002113P06	51	14,3	2 × 1,2	2 × 0,5
OP-LGHC215	6002113P06	74	22,3	2 × 1,7	2 × 1,2
OP-LGHC271	6002113P06	96	27	2 × 1,7	2 × 1,2

Teknik veriler ve sipariş

Optyima™ - LBP

Yedek parçalar + otomatik kontrollörler

Tür	Kondenser	Sıvı deposu	Rotalock vana		Fan motoru		Hava koşullarına dayanıklı gövde	Filtre kurutucu türü	Gözetleme camı türü	Basınç kontrol türü	Solenoid valf türü
			Emme	Basma	230 Volt	400 Volt					
OP-LCHC004	118U0029	118U0517	-	-	118U0032	-	118U4620	DML/DCL 032	SGP 6	KP 1/KP 7/KP 17	EVR 2
OP-LCHC006	118U0029	118U0517	-	-	118U0032	-	118U4620	DML/DCL 032	SGP 6	KP 1/KP 7/KP 17	EVR 2
OP-LCHC008	118U0030	118U0523	-	-	118U0033	-	118U4620	DML/DCL 032	SGP 6	KP 1/KP 7/KP 17	EVR 2
OP-LCHC007	118U0030	118U0523	-	-	118U0033	-	118U4620	DML/DCL 032	SGP 6	KP 1/KP 7/KP 17	EVR 2
OP-LCHC010	118U0030	118U0523	-	-	118U0033	-	118U4620	DML/DCL 032	SGP 6	KP 1/KP 7/KP 17	EVR 2
OP-LCHC012	118U0031	118U0523	-	-	118U0034	-	118U4620	DML/DCL 032	SGP 6	KP 1/KP 7/KP 17	EVR 3
OP-LCHC015	118U0031	118U0523	-	-	118U0034	-	118U4620	DML/DCL 032	SGP 6	KP 1/KP 7/KP 17	EVR 3
OP-LCHC018	118U0031	118U0523	-	-	118U0034	-	118U4620	DML/DCL 032	SGP 6	KP 1/KP 7/KP 17	EVR 3
OP-LCHC021	118U0031	118U0523	-	-	118U0034	-	118U4620	DML/DCL 032	SGP 6	KP 1/KP 7/KP 17	EVR 3
OP-LCHC026	118U0054	118U0078	-	-	118U0058	-	118U4621	DML/DCL 032	SGP 10	KP 1/KP 7/KP 17	EVR 3
OP-LCHC034	118U0069	118U0078	-	-	118U0058	-	118U4621	DML/DCL 032	SGP 10	KP 1/KP 7/KP 17	EVR 3
OP-LCHC048	118U8000	8168179	7968014	7968012	8176043	-	-	DML/DCL 053	SGP 10	KP 1/KP 7/KP 17	EVR 3
OP-LCHC068	118U8002	8168180	7968014	7968013	8176045	-	-	DML/DCL 084	SGP 12	KP 1/KP 7/KP 17	EVR 3
OP-LCHC096	118U8003	8168180	7968017	7968014	8176045	-	-	DML/DCL 084	SGP 12	KP 1/KP 7/KP 17	EVR 3
OP-LCHC108	118U8004	8168180	7968017	7968014	8176047	-	-	DML/DCL 084	SGP 12	KP 1/KP 7/KP 17	EVR 3
OP-LCHC136	118U8006	8168181	7968017	7968014	8176047	-	-	DML/DCL 084	SGP 12	KP 1/KP 7/KP 17	EVR 6
OP-LCHC215	118U8008	8168183	7968018	7968015	118U8023	-	-	DML/DCL 165	SGP 16	KP 1/KP 7/KP 17	EVR 6
OP-LCHC271	118U8010	8168183	7968018	7968015	118U8023	-	-	DML/DCL 165	SGP 16	KP 1/KP 7/KP 17	EVR 6
OP-LGHC048	8174036	8168179	7968014	7968012	8176018	-	-	DML/DCL 053	SGP 10	KP 1/KP 7/KP 17	EVR 3
OP-LGHC068	8174037	8168180	7968014	7968013	8176043	8176044	-	DML/DCL 084	SGP 12	KP 1/KP 7/KP 17	EVR 3
OP-LGHC096	8174038	8168180	7968017	7968014	8176043	8176044	-	DML/DCL 084	SGP 12	KP 1/KP 7/KP 17	EVR 3
OP-LGHC108	8174041	8168181	7968017	7968014	8176045	8176046	-	DML/DCL 084	SGP 12	KP 1/KP 7/KP 17	EVR 3
OP-LGHC136	8174041	8168181	7968017	7968014	8176045	8176046	-	DML/DCL 084	SGP 12	KP 1/KP 7/KP 17	EVR 6
OP-LGHC215	8174044	8168183	7968018	7968015	8176070	8176069	-	DML/DCL 165	SGP 16	KP 1/KP 7/KP 17	EVR 6
OP-LGHC271	8174044	8168183	7968018	7968015	8176070	8176069	-	DML/DCL 165	SGP 16	KP 1/KP 7/KP 17	EVR 6

LRA) Kilitli Rotor Amp.

MCC) Maksimum Sürekli Akım.

Teknik veriler ve sipariş

Optyma™ - MBP

Elektrik karakteristiği - 230 V/1 fazlı - 50 Hz

Tür	Kablo şeması	LRA kompresörü [A] 230 V/1 fazlı	MCC kompresörü [A] 230 V/1 fazlı	MCC Fanı [A] 230 V/1 fazlı
OP-MCHC004	-	7,5	-	0,19
OP-MCHC006	-	10,0	-	0,25
OP-MCHC007	-	20,0	-	0,39
OP-MCHC010	-	18,4	-	0,39
OP-MCHC012	-	23,4	-	0,39
OP-MCHC015	-	23,5	-	0,48
OP-MCHC018	-	23,4	-	0,48
OP-MCHC021	-	24,4	-	0,75
OP-MCHC026	-	34,6	-	0,75
OP-MCHC034	-	45,7	-	0,62
OP-MCZC030	6002113P02	40	10	0,85
OP-MCZC038	6002113P02	41	15	1,2
OP-MCZC048	6002113P02	55	16	1,2
OP-MCZC054	6002113P02	70	20	1,2
OP-MCZC060	6002113P02	70	20	1,2
OP-MGUD057	6002235P01	97	27	2 × 1,2
OP-MGUD068	6002235P01	127	32	2 × 1,3

Optyma™ - MBP

Elektrik karakteristiği - 400 V/3 fazlı - 50 Hz

Tür	Kablo şeması	LRA kompresörü [A] 400 V/3 fazlı	MCC kompresörü [A] 400 V/3 fazlı	MCC Fanı [A] 230 V/1 fazlı	MCC Fanı [A] 400 V/3 fazlı
OP-MCZC030	6002113P06	20	5	0,85	-
OP-MCZC038	6002113P06	16	6	1,2	-
OP-MCZC048	6002113P06	23	7,5	1,2	-
OP-MCZC054	6002113P06	25	8	1,2	-
OP-MCZC060	6002113P06	30	9	1,2	-
OP-MCZC068	6002113P06	38	10	1,3	-
OP-MCZC086	6002113P06	48,5	11,5	1,3	-
OP-MCZC096	6002113P06	64	12	1,3	-
OP-MCZC108	6002113P06	64	14	3,4	-
OP-MCZC121	6002113P06	80	17	3,4	-
OP-MCZC136	6002113P06	80	19	3,4	-
OP-MCZC171	6002113P06	90	22	3,4	-
OP-MGZC215	6002113P06	105	27	2 × 3,4	2 × 1,2
OP-MGZC242	6002113P06	115	30	2 × 3,4	2 × 1,2
OP-MGZC271	6002113P06	140	36	2 × 3,4	2 × 1,2
OP-MGZD030	6002113P06	20	5	2 × 0,32	-
OP-MGZD038	6002113P06	16	6	2 × 0,85	2 × 0,35
OP-MGZD048	6002113P06	23	7,5	2 × 0,85	2 × 0,35
OP-MGZD054	6002113P06	25	8	2 × 0,85	2 × 0,35
OP-MGZD060	6002113P06	30	9	2 × 1,2	2 × 0,5
OP-MGZD068	6002113P06	38	10	2 × 1,2	2 × 0,5
OP-MGZD086	6002113P06	48,5	11,5	2 × 1,2	2 × 0,5
OP-MGZD096	6002113P06	64	12	2 × 1,2	2 × 0,5
OP-MGZD108	6002113P06	64	14	2 × 1,3	2 × 0,7
OP-MGZD121	6002113P06	80	17	2 × 1,3	2 × 0,7
OP-MGZD136	6002113P06	80	19	2 × 1,7	2 × 1,2
OP-MGZD171	6002113P06	90	22	2 × 1,7	2 × 1,2
OP-MGZD215	6002113P06	105	27	2 × 3,4	2 × 1,2
OP-MGZD242	6002113P06	115	30	2 × 3,4	2 × 1,2
OP-MGZD271	6002113P06	140	36	2 × 3	2 × 1,6

Teknik veriler ve sipariş

Optyma™ - MBP

Yedek parçalar + otomatik kontrollörler

Tür	Kondenser	Sıvı deposu	Rotalock vana		Fan motoru		Hava koşullarına dayanıklı	Filtre kurutucu türü	Gözetleme camı türü	Basınç kontrol türü	Solenoid valf türü
			Emme	Basma	230 Volt	400 Volt					
OP-MCHC004	118U0029	118U0517	-	-	118U0032	-	118U4620	DML/DCL 052	SGP 6	KP1/KP7/KP17	EVR 2
OP-MCHC006	118U0030	118U0523	-	-	118U0033	-	118U4620	DML/DCL 052	SGP 6	KP1/KP7/KP17	EVR 2
OP-MCHC007	118U0031	118U0523	-	-	118U0034	-	118U4620	DML/DCL 052	SGP 6	KP1/KP7/KP17	EVR 2
OP-MCHC010	118U0031	118U0523	-	-	118U0034	-	118U4620	DML/DCL 052	SGP 6	KP1/KP7/KP17	EVR 2
OP-MCHC012	118U0031	118U0523	-	-	118U0034	-	118U4620	DML/DCL 052	SGP 6	KP1/KP7/KP17	EVR 3
OP-MCHC015	118U0068	118U0523	-	-	118U0035	-	118U4621	DML/DCL 052	SGP 6	KP1/KP7/KP17	EVR 3
OP-MCHC018	118U0055	118U0523	-	-	118U0035	-	118U4621	DML/DCL 052	SGP 6	KP1/KP7/KP17	EVR 3
OP-MCHC021	118U0069	118U0529	-	-	118U0058	-	118U4621	DML/DCL 052	SGP 6	KP1/KP7/KP17	EVR 3
OP-MCHC026	118U0069	118U0529	-	-	118U0058	-	118U4621	DML/DCL 052	SGP 10	KP1/KP7/KP17	EVR 3
OP-MCHC034	118U0070	118U0078	-	-	118U0059	-		DML/DCL 052	SGP 10	KP1/KP7/KP17	EVR 3
OP-MCZC030	118U8000	8168179	7968013	7968012	8176043	-	-	DML/DCL053	SGP 10	KP1/KP7/KP17	EVR 3
OP-MCZC038	118U8001	8168179	7968013	7968012	8176045	-	-	DML/DCL053	SGP 10	KP1/KP7/KP17	EVR 3
OP-MCZC048	118U8002	8168180	7968013	7968013	8176045	-	-	DML/DCL084	SGP 12	KP1/KP7/KP17	EVR 3
OP-MCZC054	118U8002	8168180	7968014	7968013	8176045	-	-	DML/DCL084	SGP 12	KP1/KP7/KP17	EVR 3
OP-MCZC060	118U8003	8168180	7968014	7968013	8176045	-	-	DML/DCL084	SGP 12	KP1/KP7/KP17	EVR 3
OP-MCZC068	118U8004	8168180	7968014	7968013	8176047	-	-	DML/DCL084	SGP 12	KP1/KP7/KP17	EVR 3
OP-MCZC086	118U8005	8168181	7968017	7968014	8176047	-	-	DML/DCL084	SGP 12	KP1/KP7/KP17	EVR 3
OP-MCZC096	118U8006	8168181	7968017	7968014	8176047	-	-	DML/DCL084	SGP 12	KP1/KP7/KP17	EVR 3
OP-MCZC108	118U8007	8168181	7968017	7968014	118U8023	-	-	DML/DCL084	SGP 12	KP1/KP7/KP17	EVR 3
OP-MCZC121	118U8008	8168182	7968018	7968015	118U8023	-	-	DML/DCL084	SGP 12	KP1/KP7/KP17	EVR 3
OP-MCZC136	118U8010	8168182	7968018	7968015	118U8023	-	-	DML/DCL084	SGP 12	KP1/KP7/KP17	EVR 3
OP-MCZC171	118U8010	8168183	7968018	7968015	118U8023	-	-	DML/DCL165	SGP 16	KP1/KP7/KP17	EVR 6
OP-MGZC215	118U8012	8168183	7968018	7968016	118U8023	118U8017	-	DML/DCL165	SGP 16	KP1/KP7/KP17	EVR 6
OP-MGZC242	118U8012	8168183	7968018	7968016	118U8023	118U8017	-	DML/DCL165	SGP 16	KP1/KP7/KP17	EVR 6
OP-MGZC271	118U8012	8168183	7968018	7968016	118U8023	118U8017	-	DML/DCL165	SGP 16	KP1/KP7/KP17	EVR 6
OP-MGZD030	8174036	8168179	7968013	7968012	8176018	8176039	-	DML/DCL053	SGP 10	KP1/KP7/KP17	EVR 3
OP-MGZD038	8174037	8168180	7968013	7968013	8176043	8176044	-	DML/DCL053	SGP 10	KP1/KP7/KP17	EVR 3
OP-MGZD048	8174038	8168180	7968013	7968013	8176043	8176044	-	DML/DCL084	SGP 12	KP1/KP7/KP17	EVR 3
OP-MGZD054	8174038	8168180	7968014	7968013	8176043	8176044	-	DML/DCL084	SGP 12	KP1/KP7/KP17	EVR 3
OP-MGZD060	8174041	8168181	7968014	7968013	8176045	8176046	-	DML/DCL084	SGP 12	KP1/KP7/KP17	EVR 3
OP-MGZD068	8174041	8168181	7968014	7968013	8176045	8176046	-	DML/DCL084	SGP 12	KP1/KP7/KP17	EVR 3
OP-MGUD057	8174041	8168181	7968015	7968013	8176045	8176046	-	DML/DCL084	SGP 12	KP1/KP5/KP17	EVR6
OP-MGZD086	8174041	8168181	7968017	7968014	8176045	8176046	-	DML/DCL084	SGP 12	KP1/KP7/KP17	EVR 3
OP-MGUD068	8174041	8168181	7968016	7968013	8176045	8176046	-	DML/DCL084	SGP 12	KP1/KP5/KP17	EVR6
OP-MGZD096	8174041	8168181	7968017	7968014	8176045	8176046	-	DML/DCL084	SGP 12	KP1/KP7/KP17	EVR 3
OP-MGZD108	8174042	8168182	7968017	7968014	8176047	8176048	-	DML/DCL084	SGP 12	KP1/KP7/KP17	EVR 3
OP-MGZD121	8174042	8168182	7968017	7968014	8176047	8176048	-	DML/DCL084	SGP 12	KP1/KP7/KP17	EVR 3
OP-MGZD136	8174044	8168182	7968018	7968015	8176070	8176069	-	DML/DCL084	SGP 12	KP1/KP7/KP17	EVR 3
OP-MGZD171	8174045	8168183	7968018	7968015	8176070	8176069	-	DML/DCL165	SGP 16	KP1/KP7/KP17	EVR 6
OP-MGZD215	118U8012	8168183	7968018	7968016	118U8023	118U8017	-	DML/DCL165	SGP 16	KP1/KP7/KP17	EVR 6
OP-MGZD242	118U8012	8168183	7968018	7968016	118U8023	118U8017	-	DML/DCL165	SGP 16	KP1/KP7/KP17	EVR 6
OP-MGZD271	8174048	8168183	7968018	7968016	8176098	8176099	-	DML/DCL165	SGP 16	KP1/KP7/KP17	EVR 6

LRA) Kilitli Rotor Amp.

MCC) Maksimum Sürekli Akım.

Teknik veriler ve sipariş

Optyima™ - MBP/HBP/LBP

Elektrik karakteristiği - 230 V/1 fazlı - 50 Hz

Tür	LRA kompresörü [A] 230 V/1 fazlı	MCC Fanı [A] 230 V/1 fazlı
OP-UCGC003	4,9	0,19
OP-UCGC004	5,1	0,19
OP-UCGC005	5,7	0,19
OP-UCGC006	7,5	0,19
OP-UCGC007	8,1	0,19
OP-UCGC008	8,2	0,19
OP-UCGC010	10	0,19
OP-UCGC011	10	0,25
OP-UCGC012	12,6	0,25
OP-UCGC015	14,8	0,39
OP-UCGC018	18,6	0,39
OP-UCGC021	21,8	0,39
OP-UCGC026	20,2	0,75
OP-UCGC034	25,7	0,75

Optyima™ - MBP/HBP/LBP

Yedek parçalar + otomatik kontrollörler

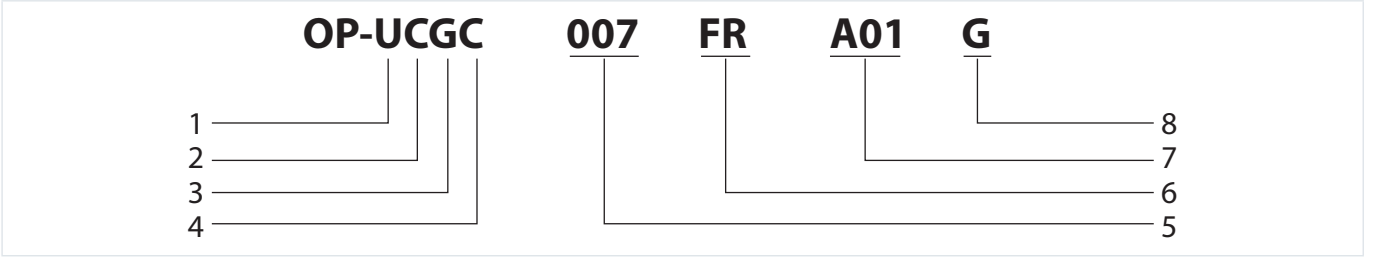
Tür	Kondenser	Sıvı deposu	Fan motoru	Hava koşullarına dayanıklı gövde	Filtre kurutucu türü	Gözetleme camı türü	Basınç kontrol türü	Solenoit valf türü (bobin hariç)
			230 Volt					
OP-UCGC003	118U0028	118U0517	118U0032	118U4620	DML/DCL032	SGP 6	KP1/KP5/KP17	EVR2
OP-UCGC004	118U0028	118U0517	118U0032	118U4620	DML/DCL032	SGP 6	KP1/KP5/KP17	EVR2
OP-UCGC005	118U0028	118U0517	118U0032	118U4620	DML/DCL032	SGP 6	KP1/KP5/KP17	EVR2
OP-UCGC006	118U0029	118U0517	118U0032	118U4620	DML/DCL032	SGP 6	KP1/KP5/KP17	EVR2
OP-UCGC007	118U0029	118U0517	118U0032	118U4620	DML/DCL032	SGP 6	KP1/KP5/KP17	EVR2
OP-UCGC008	118U0029	118U0517	118U0032	118U4620	DML/DCL032	SGP 6	KP1/KP5/KP17	EVR2
OP-UCGC010	118U0029	118U0517	118U0032	118U4620	DML/DCL032	SGP 6	KP1/KP5/KP17	EVR2
OP-UCGC011	118U0030	118U0523	118U0033	118U4620	DML/DCL032	SGP 6	KP1/KP5/KP17	EVR2
OP-UCGC012	118U0030	118U0523	118U0033	118U4620	DML/DCL052	SGP 6	KP1/KP5/KP17	EVR3
OP-UCGC015	118U0031	118U0523	118U0034	118U4620	DML/DCL052	SGP 6	KP1/KP5/KP17	EVR3
OP-UCGC018	118U0031	118U0523	118U0034	118U4620	DML/DCL052	SGP 6	KP1/KP5/KP17	EVR3
OP-UCGC021	118U0031	118U0523	118U0034	118U4620	DML/DCL052	SGP 6	KP1/KP5/KP17	EVR3
OP-UCGC026	118U0069	118U0078	118U0058	118U4621	DML/DCL052	SGP 6	KP1/KP5/KP17	EVR3
OP-UCGC034	118U0069	118U0078	118U0058	118U4621	DML/DCL052	SGP 6	KP1/KP5/KP17	EVR3

LRA) Kilimli Rotor Amp.

MCC) Maksimum Sürekli Akım.

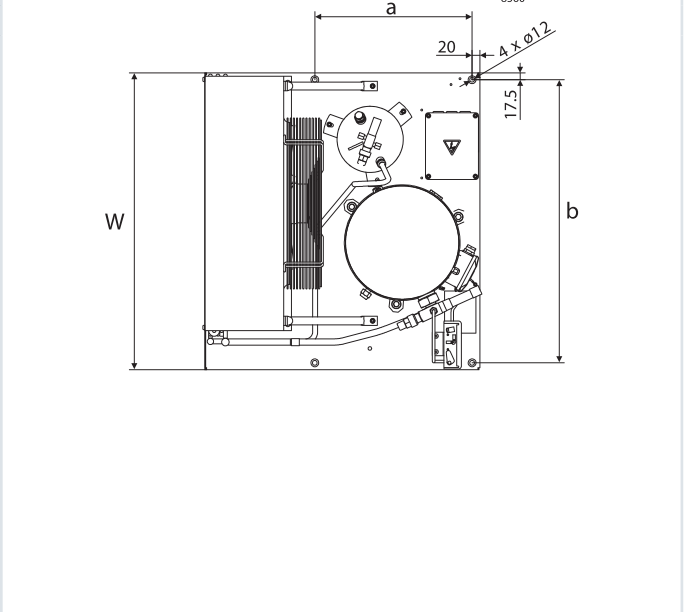
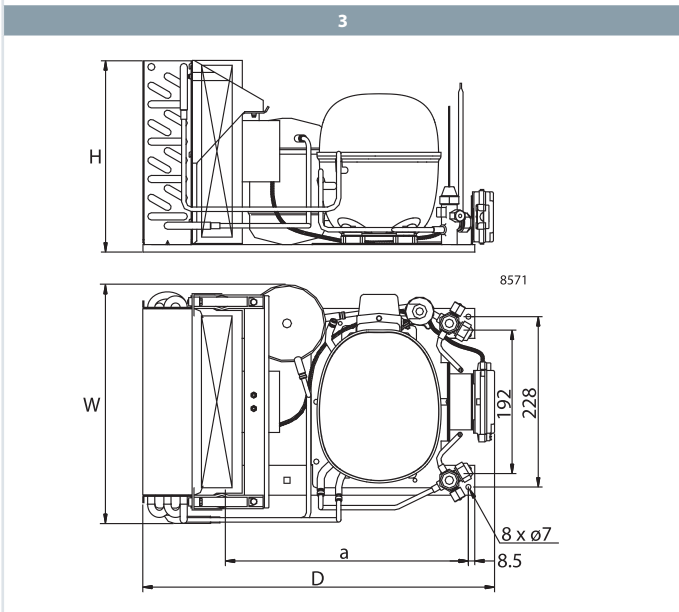
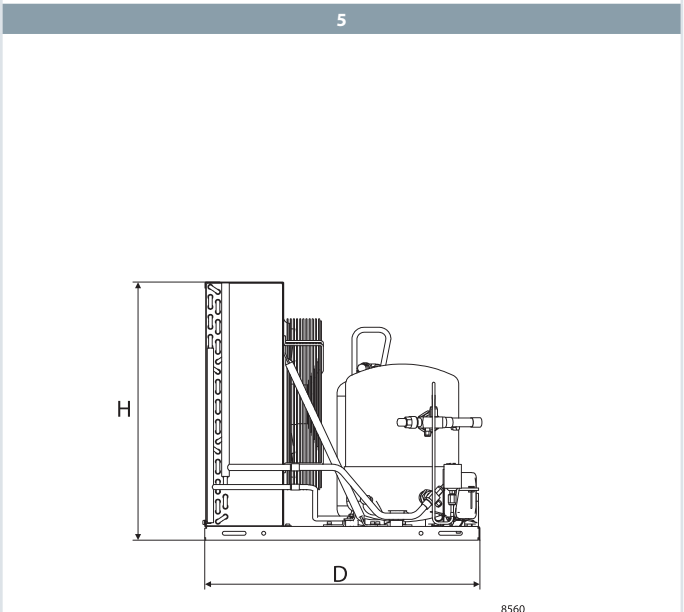
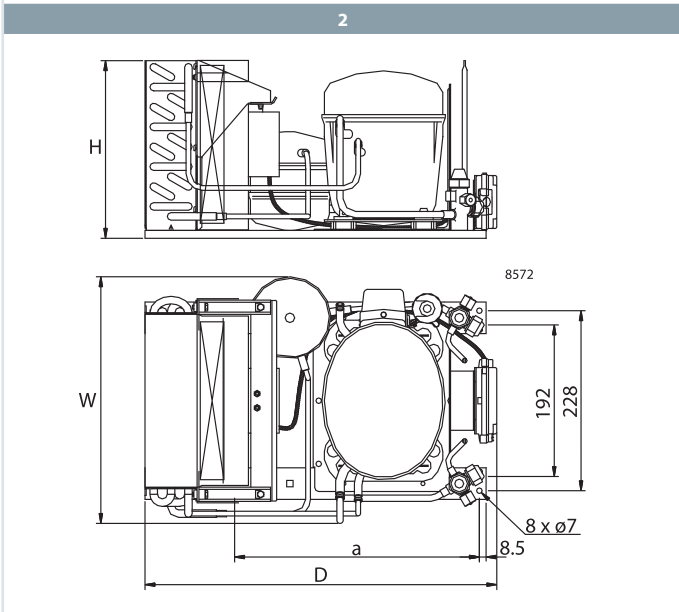
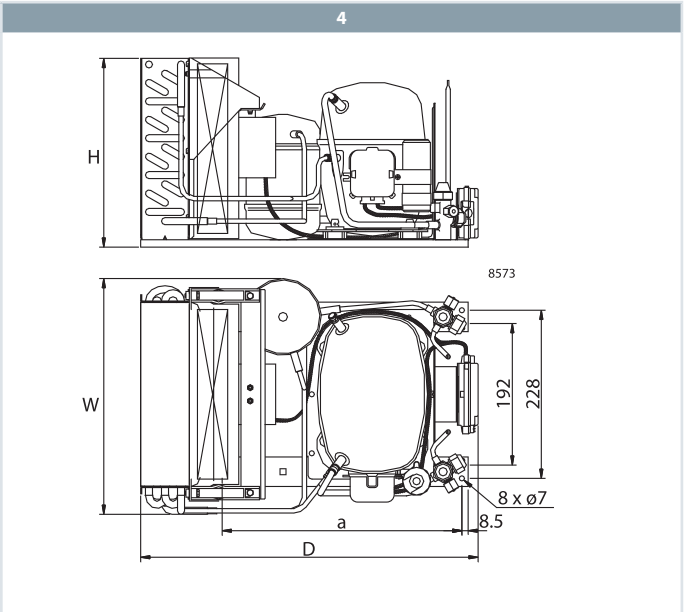
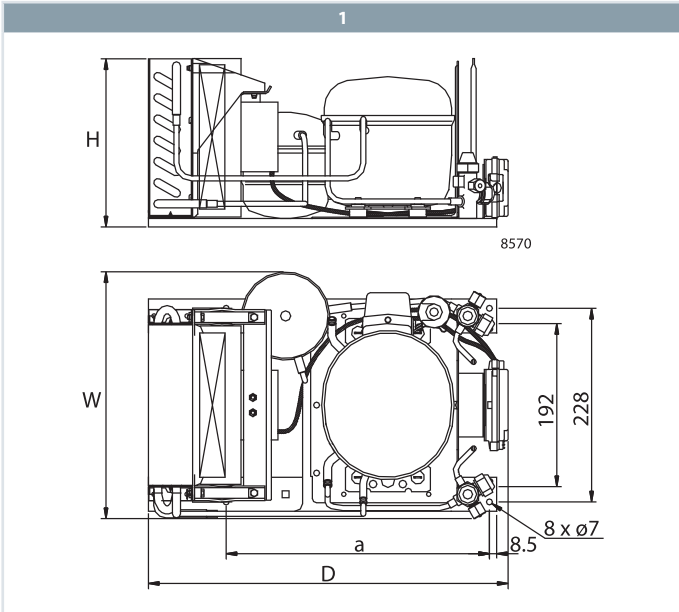
Terimler

Optyma™ standart programı için tanımlama sistemi

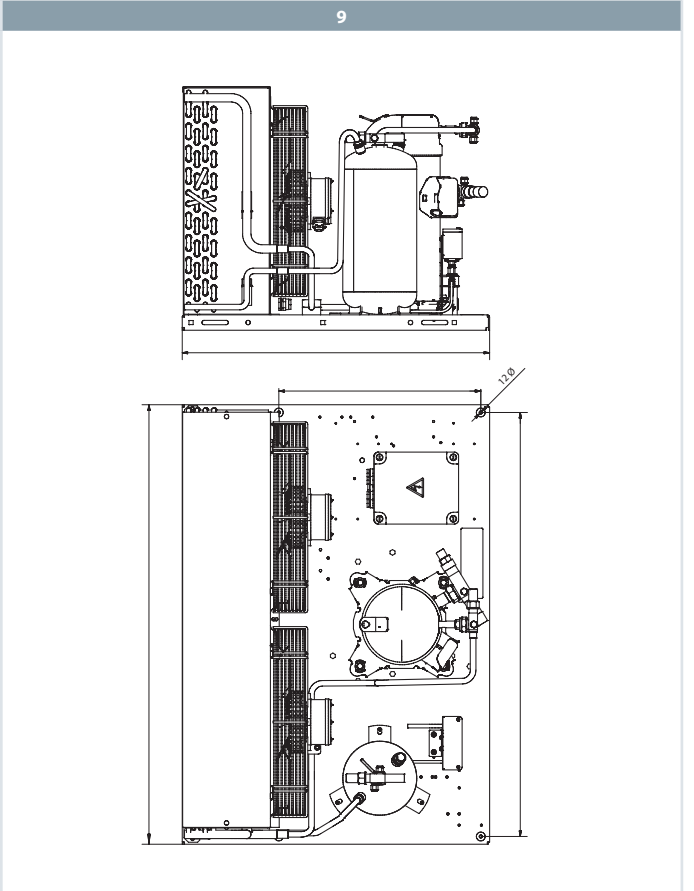
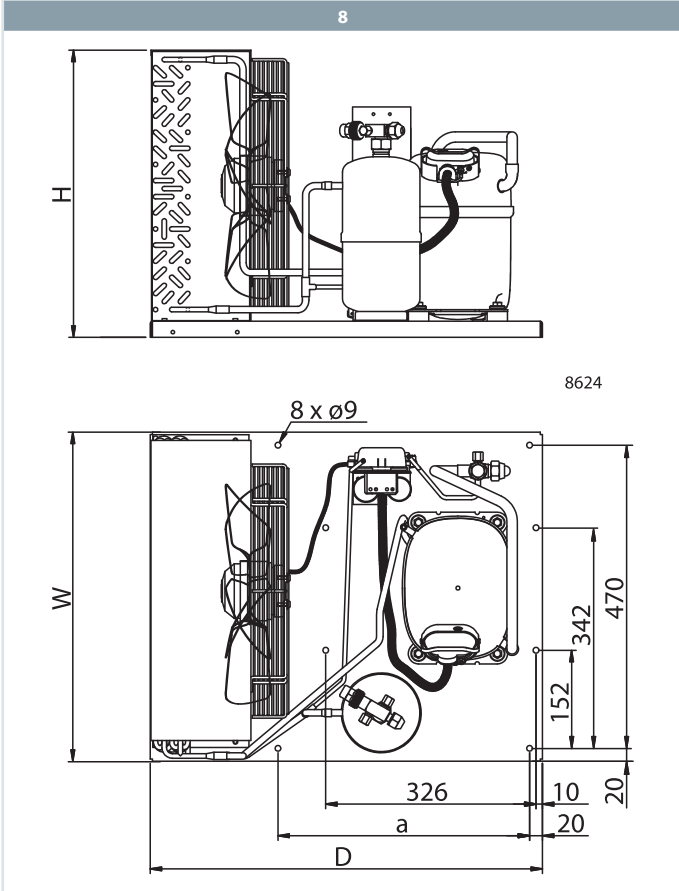
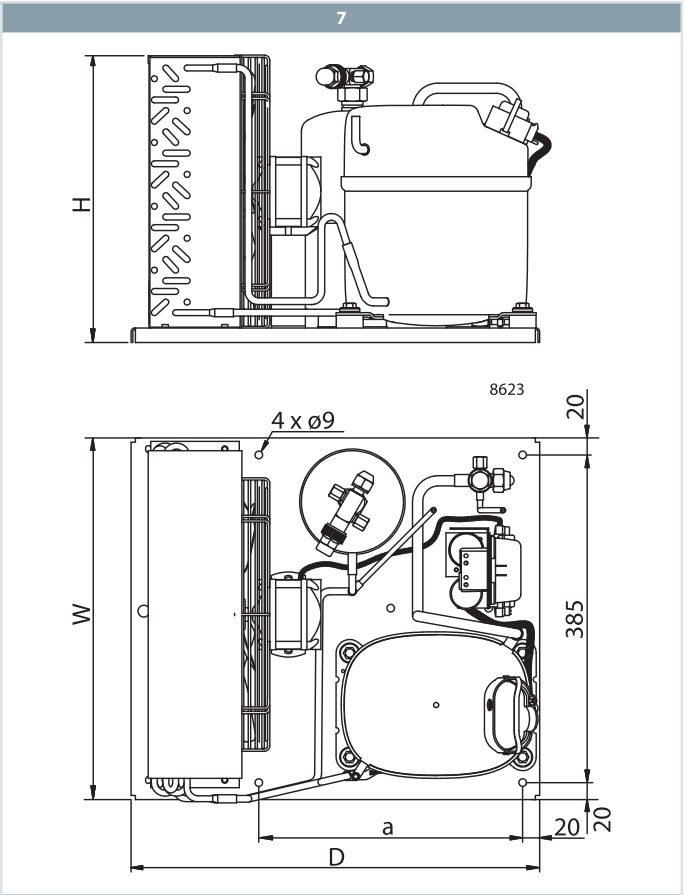
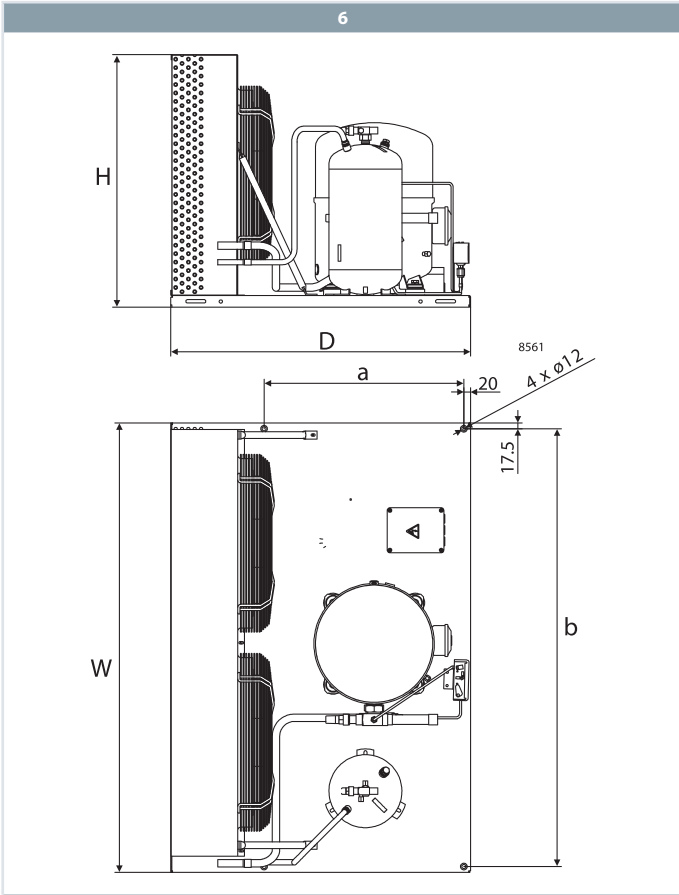


Numara	Başlık	Açıklama
1	Uygulama	L) Düşük M) Orta U) Düşük/Orta/Yüksek
2	Platform veya tasarım	C) 1 fanlı ve hermetik kompresörlü hava soğutmalı kondenser ünitesi G) 2 fanlı ve hermetik kompresörlü hava soğutmalı kondenser ünitesi
3	Soğutkan	G) R134a M) R22 H) R404A/R507 Z) R404A/R134a/R507/R407C C) R407C U) R404A/R134a/R507/R407C/R22
4	Kondenser seçeneği	C) Standart D) Büyük boyutlu kondenser (daha yüksek ortam sıcaklığı ve/veya daha yüksek verimlilik için)
5	Silindir hacmi	012) 12 cm ³ 007) 7,5 cm ³
6	Kompresör platformu	TL) TL FR) FR NL) NL SC) SC GS) GS NT) NTZ MT) MTZ ML) MLZ
7	Versiyon	A00) Kılcal borular için valfler ve sıvı deposu olmadan A01) KP için bakır borular ve braketele temel A02) Sıvı deposu, kesme valfi, universal basınç anahtarı (KP17WB) esnek hortum ve elektrik kutusu A04) A01 + KP17WB + FSA-kit + güç kablosu
8	Elektrik kodu	A) Kompresör 220 V/1~/50+60 Hz, fan 220 V/1~/50+60 Hz G) Kompresör 220 V/1~/50 Hz, fan 220 V/1~/50 Hz D) Kompresör 400 V/3~/50 Hz, fan 400 V/3~/50 Hz E) Kompresör 400 V/3~/50 Hz, fan 230 V/1~/50 Hz

Boyutlar



Boyutlar



01

02

03

04

05

06

07

08

09

10

11

12

13

14

15

16

17

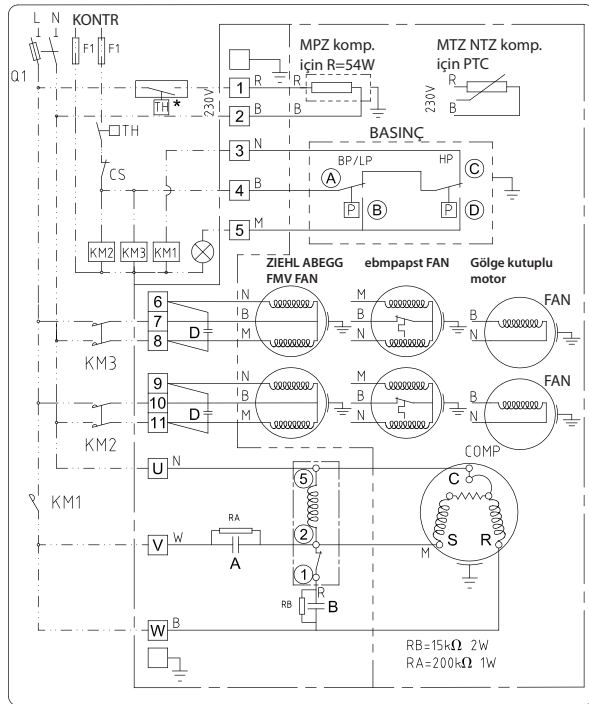
18

19

20

Kablo şeması

1



KOMPRESÖR MODELİ	SİLİNDİR HACMİ cm ³	50 Hz	
		A	B
NTZ048	048	30	100
NTZ068	068	30	100

MT-MTZ18	030	30	100
MT-MTZ22	038	30	100
MT-MTZ28	048	30	100
MT-MTZ32	054	35	135
MT-MTZ36	061	35	135

KOMPRESÖR MODELİ	SİLİNDİR HACMİ cm ³	60 Hz	
		NTZ048	048
NTZ068	068	50	135

MT-MTZ18	030	25	100
MT-MTZ22	038	45	100
MT-MTZ28	048	50	135
MT-MTZ32	054	45	100
MT-MTZ36	061	45	100
MT-MTZ40	086	55	100
MT-MTZ51	086	45	135
MT-MTZ57	096	55	200
MT-MTZ65	108	55	235

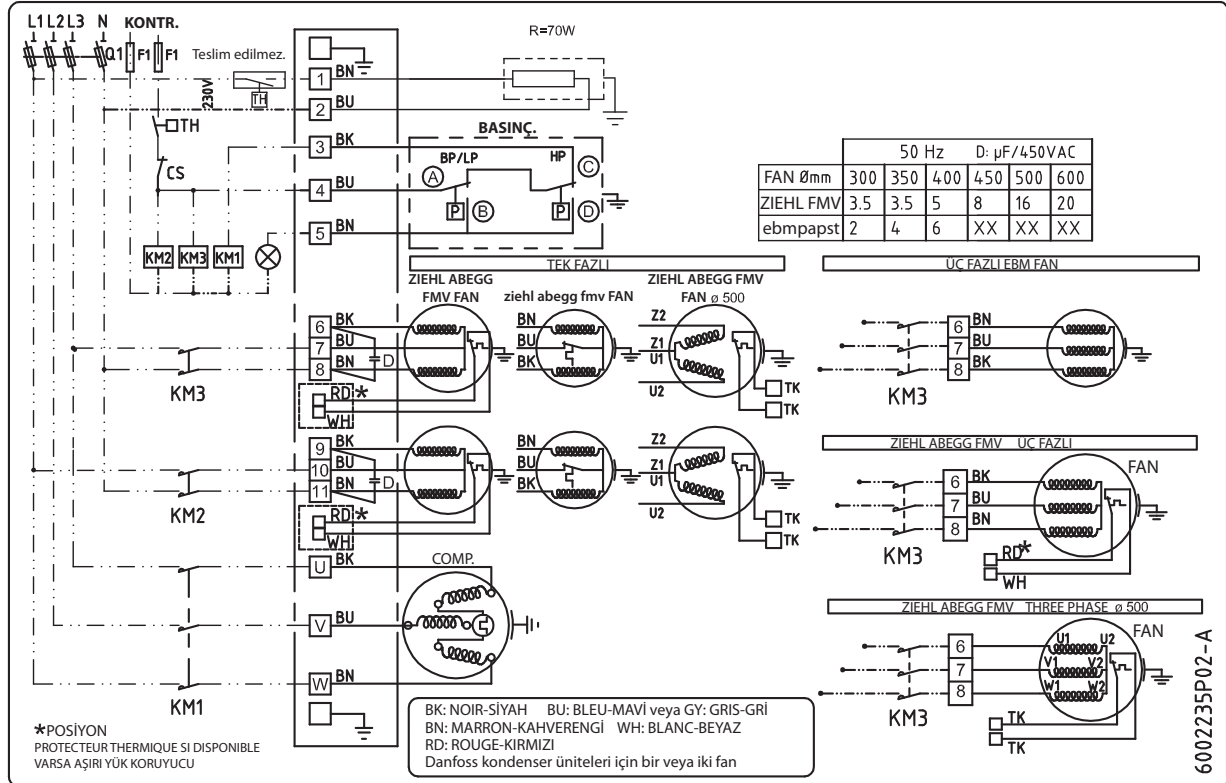
FAN ÇAPİ	D(Kapasitör Fani)			
	ZIEHL FMV		ebmpapst	
	µF/450VAC	µF/450VAC	µF/450VAC	µF/450VAC
	50 Hz	60 Hz	50 Hz	60 Hz
300	3.5	5	2	2
350	3.5	5	4	5
400	5	5	6	X
450	12	12	X	X

N:NOIR-SİYAH B:BLEU-MAVİ veya GRIS-GRİ *Teslim edilmez.
M:MARRON-KAHVERENGİ W BLANC-BEYAZ
R:ROUGE-KIRMIZI

Danfoss kondenser üniteleri için bir veya iki fan

6002113P02-W

2



FAN Ømm	50 Hz D: µF/450VAC					
	ZIEHL FMV	3.5	3.5	5	8	16
ebmpapst	2	4	6	XX	XX	XX

*POZİSYON
PROTECTEUR THERMIQUE SI DISPONIBLE
VARSA AŞIRI YÜK KORUYUCU

BK: NOIR-SİYAH BU: BLEU-MAVİ veya GY: GRIS-GRİ
BN: MARRON-KAHVERENGİ WH: BLANC-BEYAZ
RD: ROUGE-KIRMIZI
Danfoss kondenser üniteleri için bir veya iki fan

6002235P02-A

Optyma™ Slim Pack - Maliyet etkin açık hava çözümü

Optyma™ Slim Pack, yeni bir kondenser teknolojisine sahip Mikro Kanallı Isı Eşanjörüne sahip maliyet etkin paketli kondenser ünitesidir. Danfoss, Optyma™ Slim Pack'i MBP ve LBP uygulamalarında tüm müşterilerin ihtiyaçlarını karşılamak amacıyla geliştirmiştir.

Güvenilirlik, kompaktlık ve düşük maliyet sayesinde Danfoss Optyma™ Slim Pack kondenser ünitesi, optimum soğutma çözümüdür. Her tür market veya restoranda soğuk odalar, fermentasyon ve depolama odalarına uygun açık hava kondenser ünitesidir.

Özellikler Optyma™ Slim Pack

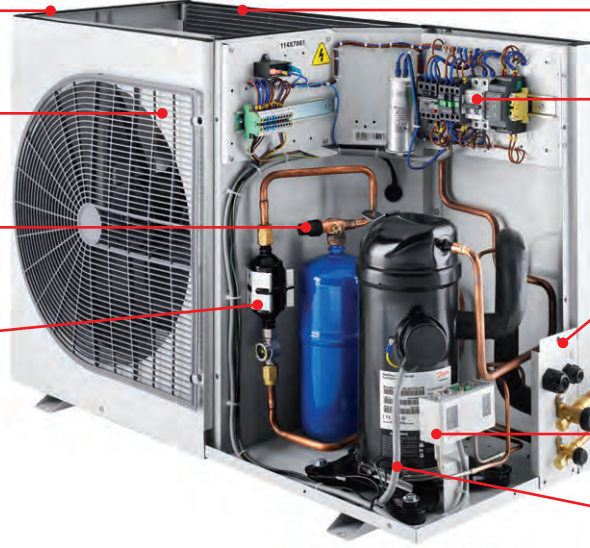


Isı eşanjörü ve gövdenin korozyona dayanıklılığı, ünitenin ömrünü uzatır.

Kolay bakım için erişilebilir fan ve kondenser

Kesme valfli sıvı deposu, servisi kolaylaştırır.

Filtre kurutucu ve gözetleme camı üniteyi nem, asitler ve katı partiküllerden korur. Rakorlu bağlantılar bakımı kolaylaştırır.



Mikro kanallı ısı eşanjörü hafiftir ve temizlemesi kolaydır.

Erişilebilir önceden yerleştirilmiş elektrik bağlantı paneli kolay servise imkan tanır.

Hızlı bağlantılar kurulumu hızlandırır: monte etmek, lehimlemek ve fişe takmak yeterlidir.

Servis valflerinde (emme ve sıvı) erişilebilir servis portları

Yüksek güvenlik için çift KP17WB basınç kontrolü

Karter ısıtıcısı, soğuk hava koşullarında çalışırken kompresörü korur.

Detaylar

Uygulamalar:


- Mini marketler/süpermarketler
- Restoranlar
- Şarap mahzenleri
- Balık marketleri
- Kasaplar
- Pastaneler
- Laboratuvarlar
- Çiçekçiler
- Benzin istasyonları
- Endüstriyel prosesler
- Süt soğutma
- Süt işletmesi ve genel gıda depolama
- Dondurucular

- Kompakt ve hafif gövdeye mükemmel uyacak biçimde tasarlanmış bir sistemdir. Optyma™ Slim Pack 87 kg ağırlığındadır ve piyasadaki en hafif çözümdür.
- Emme ve sıvı hatlarının hızlı bağlantıları ve Optyma™ Slim Pack dışındaki servis portları, montajı en hızlı ve en kolay olanlardır. Temizlemesi kolay MCH, zaman ve emek tasarrufu sağlar, uzun kullanım ömrü ve optimize verimlilik sunar.
- Hava koşullarına dayanıklı gövdesi sayesinde Optyma™ Slim Pack, açık hava uygulama gerekliliklerini karşılar ve Optyma™ serisini tamamlar.

- Üniteler son derece güvenilir kompresörler, mikro kanallı ısı eşanjörleri ve gereken diğer tüm bileşenler fabrikada monte, entegre ve test edilmiş şekilde sağlanır.
- Danfoss Optyma™ Slim Pack, düşük ve orta
- Danfoss Optyma™ Slim Pack kondenser üniteleri, fan motorlarına yönelik Enerjiyle İlgili Ürün (ErP) direktifini karşılamaktadır.

Teknik veriler ve sipariş

Optyma™ Slim Pack - R404A/R507 LBP

Fan	Test koşulları	Ünite	Kod	Elektrik kodu	Kompresör	Ort. sıcaklığı [°C]	[°C] olarak buharlaşma sıcaklığında [W] olarak soğutma kapasitesi							-25 °C buharlaşma sıcaklığında güç tüketimi [W]	Ses gücü seviyesi dB [A]	Ses basıncı seviyesi tam küre 10m dB [A]
							-40°C	-35°C	-30°C	-25°C	-20°C	-15°C	-10°C			
	SH 10K	OP-LSHM015	114X7081	G	SC15CLX.2	27	340	460	590	760	950	1170	1420	600	63	32
						32	300	400	530	680	860	1070	1300			
						38	240	340	460	600	760	950	1160			
						43	200	290	390	520	670	840	1040			
		OP-LSHM018	114X7082	G	SC18CLX.2	27	370	500	650	830	1030	1270	1540	720	63	32
						32	320	440	580	750	940	1160	1410			
						38	270	370	500	650	820	1030	1260			
						43	220	310	430	570	730	910	1120			
		OP-LSHM026	114X7085	G	CAJ2446Z	27	500	700	1000	1300	1650	2050	2500	800	67	36
						32	450	650	900	1200	1500	1850	2300			
						38	400	550	750	1000	1300	1650	2050			
						43	-	450	650	900	1150	1450	1850			
OP-LSHM034	114X7086	G	CAJ2464Z	27	700	950	1250	1650	2100	2600	3150	1100	68	37		
				32	600	850	1150	1500	1900	2350	2900					
				38	500	750	1000	1300	1650	2100	2600					
				43	-	650	850	1150	1500	1850	2300					
OP-LSHM048	114X7087	G	NTZ048	27	800	1150	1550	2050	2650	3300	4000	1450	71	40		
	32			650	1000	1400	1850	2350	2950	3600						
	38			550	850	1200	1600	2050	2550	3150						
	43			450	700	1000	1350	1750	-	-						
OP-LSHM068	114X7089	G	NTZ068	27	1350	1850	2450	3100	3850	4650	5550	2150	71	40		
	32			1150	1650	2150	2750	3450	4200	5050						
	38			950	1350	1850	2400	3000	3650	4400						
	43			800	1200	1600	2100	2600	-	-						
OP-LSHM067	114X7091	E	LLZ013	27	2200	2850	3550	4450	5400	6550	7850	2850	71	40		
				32	2050	2600	3300	4100	5000	6050	7250					
				38	1800	2350	2950	3700	4500	5450	6550					
				43	1600	2100	2650	3300	4100	4950	5950					
OP-LSHM084	114X7092	E	LLZ015	27	2650	3400	4300	5300	6550	7900	9500	3400	73	42		
				32	2450	3150	3950	4900	6000	7300	8750					
				38	2200	2800	3550	4400	5400	6550	7850					
				43	1950	2500	3150	3950	4850	5850	7050					
OP-LSHM098	114X7075	E	LLZ018	27	3100	3950	4950	6150	7550	9100	10900	3850	74	43		
				32	2850	3650	4600	5650	6950	8400	10000					
				38	2550	3250	4100	5050	6200	7500	8950					
				43	2250	2900	3650	4550	5550	6700	8050					

Test koşulu
Superheat 10 K.
Subcooling 0 K.

Elektrik kodu
E) Kompresör 400 V/3 fazlı/50 Hz, fan 230 V/1 fazlı/50 Hz.
G) Kompresör 220 V/1 fazlı/50 Hz, fan 220 V/1 fazlı/50 Hz.

LLZ türü kompresör modelleri, scroll kompresörlerdir.
Soğutma kapasitesi, 3 fazlı kompresörlü üniteler için verilmiştir.
Tek fazlı versiyonların kapasitesi bu değer ± %1'i aralığındadır.
32 °C ortam sıcaklığında güç tüketimi, SK 10 K.

Teknik veriler ve sipariş

Optyma™ Slim Pack - R404A/R507 LBP

Ünite	Kondenser serpantini			Kondenser fanı Fan kanadı Ø [mm]	Sıvı deposu hacmi [L]	Boyutlar [mm]						Ağırlık [kg]	
	Tür	Debi [m ³ / sa.]	İç hacim [dm ³]			Gövde	Yükseklik H [mm]	Genişlik W [mm]	Derinlik D [mm]	Emme hattı [inç]	Sıvı hattı [inç]	Brüt	Net
OP-LSHM015	A7	2200	0,4	365	1,3	B1	680	950	443	$\frac{3}{8}$	$\frac{3}{8}$	53	41
OP-LSHM018	A7	2200	0,4	365	1,3	B1	680	950	443	$\frac{3}{8}$	$\frac{3}{8}$	53	41
OP-LSHM026	D7	3300	0,6	450	3,4	B2	695	1106	464	$\frac{1}{2}$	$\frac{1}{2}$	74	60
OP-LSHM034	D7	3300	0,6	450	3,4	B2	695	1106	464	$\frac{1}{2}$	$\frac{1}{2}$	74	60
OP-LSHM048	D7	3300	0,6	450	3,4	B2	695	1106	464	$\frac{5}{8}$	$\frac{1}{2}$	74	60
OP-LSHM068	D7	3300	0,6	450	3,4	B2	695	1106	464	$\frac{5}{8}$	$\frac{1}{2}$	74	60
OP-LSHM067	G7	5200	1,8	500	6,2	B3	830	1106	464	$\frac{3}{4}$	$\frac{1}{2}$	90	73
OP-LSHM084	G7	5200	1,8	500	6,2	B3	830	1106	464	$\frac{3}{4}$	$\frac{1}{2}$	90	73
OP-LSHM098	G7	5200	1,8	500	6,2	B3	830	1106	464	$\frac{3}{4}$	$\frac{1}{2}$	90	73

Teknik veriler ve sipariş

Optyma™ Slim Pack - R404A/R507 MBP

Fan	Test koşulları	Ünite	Kod	Elektrik kodu	Kompresör	Ort. sıcaklığı [°C]	[°C] olarak buharlaşma sıcaklığında [W] olarak soğutma kapasitesi							-10 °C buharlaşma sıcaklığında güç tüketimi (W)	Ses gücü seviyesi dB [A]	Ses basıncı seviyesi tam küre 10m dB [A]
							-20°C	-15°C	-10°C	-5°C	0 °C	+5°C	+10°C			
SH 10K		OP-MSHM010	114X7077	G	SC10MLX	27	570	730	920	1140	1410	1710	-	570	62	31
						32	510	650	820	1030	1270	1550	-			
						38	430	560	710	890	1110	1360	-			
						43	-	480	610	780	970	-	-			
		OP-MSHM012	114X7078	G	SC12MLX	27	700	890	1110	1380	1690	2060	-	660	62	31
						32	620	790	1000	1240	1530	1870	-			
						38	530	680	860	1080	1340	1640	-			
						43	-	-	-	-	-	-	-			
		OP-MSHM015	114X7079	G	SC15MLX	27	870	1100	1370	1690	2070	2510	-	830	63	32
						32	770	980	1230	1540	1890	2300	-			
						38	660	850	1070	1340	1660	2040	-			
						43	-	730	940	1180	1470	-	-			
		OP-MSHM018	114X7080	G	SC18MLX	27	1010	1280	1590	1970	2410	2920	-	910	63	32
						32	900	1140	1440	1790	2200	2670	-			
						38	770	990	1250	1560	1930	2370	-			
						43	-	860	1090	1370	1710	-	-			
		OP-MSHM026	114X7083	G	CAJ4517Z	27	1650	2100	2600	3200	3850	4550	5350	1100	67	36
						32	1450	1900	2400	2900	3500	4200	4950			
						38	1250	1650	2100	2600	3150	3750	4450			
		OP-MSHM034	114X7084	G	CAJ4519Z	27	2100	2650	3250	3900	4700	5500	6450	1450	68	37
						32	1900	2400	2950	3600	4300	5100	5950			
						38	1650	2100	2650	3200	3850	4550	5350			
		OP-MSUM034	114X7061	G	MLZ015	27	2500	3100	3750	4450	5250	6150	7100	1700	69	38
						32	2250	2800	3400	4050	4800	5650	6550			
						38	1950	2400	2950	3600	4250	5000	5800			
						43	1650	2100	2600	3150	3750	4450	5200			
		OP-MSUM046	114X7063	G	MLZ021	27	3400	4100	4950	5850	6800	7900	9100	2300	69	38
						32	3100	3750	4500	5350	6250	7250	8400			
38	2750					3350	4000	4750	5550	6500	7500					
43	2400					2950	3550	4200	4950	5800	6750					
OP-MSUM057	114X7065	G	MLZ026	27	4100	4900	5850	6900	8000	9200	10500	3050	69	38		
				32	3700	4500	5350	6250	7300	8400	9600					
				38	3200	3900	4650	5500	6450	7450	8550					
				43	2800	3400	4100	4850	5700	6600	7600					
OP-MSUM068	114X7067	G	MLZ030	27	5400	6600	7950	9500	11200	13100	15200	3200	70	39		
				32	4950	6050	7300	8750	10350	12150	14100					
				38	4400	5400	6550	7850	9300	10950	12800					
				43	3900	4800	5850	7050	8400	9900	11600					
OP-MSUM080	114X7069	G	MLZ038	27	6300	7700	9250	11000	12950	15100	17500	3850	70	39		
				32	5800	7050	8500	10150	11950	13950	16200					
				38	5100	6250	7550	9050	10700	12550	14600					
				43	4550	5600	6750	8100	9600	11300	13200					
OP-MSUM093	114X7071	E	MLZ045	27	7400	9000	10800	12800	15000	17400	20000	4800	70	39		
				32	6750	8250	9900	11750	13800	16050	18500					
				38	5950	7250	8750	10450	12300	14350	16650					
				43	5250	6400	7750	9300	11000	12900	15000					
OP-MSUM108	114X7072	E	MLZ048	27	8000	9700	11600	13700	16000	18550	21350	5250	70	39		
				32	7300	8850	10600	12550	14700	17050	19700					
				38	6400	7800	9350	11100	13050	15200	17650					
				43	5600	6900	8300	9850	11650	13650	15900					

Test koşulu
Superheat 10 K.
Subcooling 0 K.

Elektrik kodu
E) Kompresör 400 V/3 fazlı/50 Hz, fan 230 V/1 fazlı/50 Hz.
G) Kompresör 220 V/1 fazlı/50 Hz, fan 220 V/1 fazlı/50 Hz.

MLZ türü kompresör modelleri, scroll kompresörlerdir.
Soğutma kapasitesi, 3 fazlı kompresörlü üniteler için verilmiştir.
Tek fazlı versiyonların kapasitesi bu değer ± %1'i aralığındadır.
32 °C ortam sıcaklığında güç tüketimi, SK 10 K.


Teknik veriler ve sipariş

Optyma™ Slim Pack - R404A/R507 MBP

Ünite	Kondenser serpantini			Kondenser fanı Fan kanadı Ø [mm]	Sıvı deposu hacmi [L]	Boyutlar [mm]						Ağırlık [kg]	
	Tür	Debi [m ³ / sa.]	İç hacim [dm ³]			Gövde	Yükseklik H [mm]	Genişlik W [mm]	Derinlik D [mm]	Emme hattı [inç]	Sıvı hattı [inç]	Brüt	Net
OP-MSHM010	A7	2200	0,4	365	1,3	B1	680	950	443	$\frac{3}{8}$	$\frac{1}{4}$	53	41
OP-MSHM012	A7	2200	0,4	365	1,3	B1	680	950	443	$\frac{3}{8}$	$\frac{3}{8}$	53	41
OP-MSHM015	A7	2200	0,4	365	1,3	B1	680	950	443	$\frac{3}{8}$	$\frac{3}{8}$	53	41
OP-MSHM018	A7	2200	0,4	365	1,3	B1	680	950	443	$\frac{3}{8}$	$\frac{3}{8}$	53	41
OP-MSHM026	D7	3300	0,6	450	3,4	B2	695	1106	464	$\frac{1}{2}$	$\frac{1}{2}$	74	60
OP-MSHM034	D7	3300	0,6	450	3,4	B2	695	1106	464	$\frac{1}{2}$	$\frac{1}{2}$	74	60
OP-MSUM034	D7	3300	0,6	450	3,4	B2	695	1106	464	$\frac{3}{4}$	$\frac{1}{2}$	74	66
OP-MSUM046	D7	3300	0,6	450	3,4	B2	695	1106	464	$\frac{3}{4}$	$\frac{1}{2}$	74	66
OP-MSUM057	D7	3300	0,6	450	3,4	B2	695	1106	464	$\frac{3}{4}$	$\frac{1}{2}$	74	66
OP-MSUM068	G7	5200	1,8	500	6,2	B3	830	1106	464	$\frac{7}{8}$	$\frac{1}{2}$	96	87
OP-MSUM080	G7	5200	1,8	500	6,2	B3	830	1106	464	$\frac{7}{8}$	$\frac{1}{2}$	96	87
OP-MSUM093	G7	5200	1,8	500	6,2	B3	830	1106	464	$\frac{7}{8}$	$\frac{1}{2}$	96	87
OP-MSUM108	G7	5200	1,8	500	6,2	B3	830	1106	464	$\frac{7}{8}$	$\frac{1}{2}$	96	87

Teknik veriler ve sipariş

Optyma™ Slim Pack - R134a MBP

Fan	Test koşulları	Ünite	Kod	Elektrik kodu	Kompresör	Ort. sıcaklığı [°C]	[°C] olarak buharlaşma sıcaklığında [W] olarak soğutma kapasitesi aralığı						-10 °C buharlaşma sıcaklığında güç tüketimi [W]	Ses gücü seviyesi dB [A]	Ses basıncı seviyesi tam küre 10m dB [A]
							-15 °C	-10 °C	-5 °C	0 °C	+5 °C	+10 °C			
	SH 10K	OP-MSUM034	114X7061	G	MLZ015	27	1800	2300	2850	3500	4200	5050	1000	69	38
			114X7062	E		32	1700	2150	2700	3300	4000	4800			
						38	1600	2000	2500	3100	3750	4500			
						43	1500	1900	2350	2900	3500	4250			
		OP-MSUM046	114X7063	G	MLZ021	27	2450	3100	3800	4650	5600	6650	1300	69	38
						32	2350	2900	3600	4400	5300	6300			
			114X7064	E		38	2150	2700	3350	4100	4950	5900			
						43	2000	2500	3150	3850	4650	5550			
		OP-MSUM057	114X7065	G	MLZ026	27	2950	3750	4600	5600	6700	7950	1600	69	38
						32	2800	3500	4350	5300	6350	7550			
			114X7066	E		38	2600	3250	4050	4900	5900	7050			
						43	2400	3050	3750	4600	5550	6600			
		OP-MSUM068	114X7067	G	MLZ030	27	3750	4700	5850	7150	8650	10400	1850	70	39
						32	3550	4450	5550	6800	8250	9900			
			114X7068	E		38	3300	4150	5150	6350	7750	9300			
						43	3100	3900	4850	6000	7300	8750			
		OP-MSUM080	114X7069	G	MLZ038	27	4350	5500	6800	8350	10050	12000	2250	70	39
						32	4100	5200	6450	7900	9550	11450			
			114X7070	E		38	3800	4800	6000	7400	8950	10700			
						43	3550	4500	5650	6950	8400	10100			
		OP-MSUM093	114X7071	E	MLZ045	27	5350	6750	8350	10200	12300	14600	2600	70	39
						32	5050	6350	7900	9650	11700	13900			
						38	4700	5900	7300	9000	10900	13000			
						43	4400	5500	6850	8400	10200	12200			
OP-MSUM108	114X7072	E	MLZ048	27	5700	7100	8800	10750	12900	15300	2800	70	39		
				32	5350	6700	8300	10150	12250	14550					
				38	4950	6200	7700	9450	11400	13600					
				43	4600	5800	7200	8850	10700	12750					

Test koşulu
Superheat 10 K.
Subcooling 0 K.

Elektrik kodu
E) Kompresör 400 V/3 fazlı/50 Hz, fan 230 V/1 fazlı/50 Hz.
G) Kompresör 220 V/1 fazlı/50 Hz, fan 220 V/1 fazlı/50 Hz.

MLZ türü kompresör modelleri, scroll kompresörlerdir.
Soğutma kapasitesi, 3 fazlı kompresörlü üniteler için verilmiştir.
Tek fazlı versiyonların kapasitesi bu değerlerin \pm %1'i aralığındadır.
32 °C ortam sıcaklığında güç tüketimi, SK 10 K.

Teknik veriler ve sipariş

Optyma™ Slim Pack - R134a MBP

Ünite	Kondenser serpantini			Kondenser fanı Fan kanadı Ø [mm]	Sıvı deposu hacmi [L]	Boyutlar [mm]						Ağırlık [kg]	
	Tür	Debi [m ³ / sa.]	İç hacim [dm ³]			Gövde	Yükseklik H [mm]	Genişlik W [mm]	Derinlik D [mm]	Emme hattı [inç]	Sıvı hattı [inç]	Brüt	Net
OP-MSUM034	D7	3300	0,6	450	3,4	B2	695	1106	464	¾	½	74	66
OP-MSUM046	D7	3300	0,6	450	3,4	B2	695	1106	464	¾	½	74	66
OP-MSUM057	D7	3300	0,6	450	3,4	B2	695	1106	464	¾	½	74	66
OP-MSUM068	G7	5200	1,8	500	6,2	B3	830	1106	464	7/8	½	96	87
OP-MSUM080	G7	5200	1,8	500	6,2	B3	830	1106	464	7/8	½	96	87
OP-MSUM093	G7	5200	1,8	500	6,2	B3	830	1106	464	7/8	½	96	87
OP-MSUM108	G7	5200	1,8	500	6,2	B3	830	1106	464	7/8	½	96	87

Teknik veriler ve sipariş

Opty™ Slim Pack - MBP

Elektrik karakteristiği - 230 V/1 fazlı - 50 Hz

Ünite	Kablo şeması	LRA kompresörü [A] 230 V/1 fazlı	MCC kompresörü [A] 230 V/1 fazlı	Maks. sürekli güç tüketimi [kW]	MCC Fanı [A] 230 V/1 fazlı	Fan Gücü [kW]
OP-MSHM010	WD 1	18,4	4,8	0,78	0,32	1x25
OP-MSHM012		23,4	5,7	0,93		
OP-MSHM015		23,5	6,2	1,17		
OP-MSHM018	WD 2	23,6	6,1	1,28	0,47	1x68
OP-MSHM026		38,5	12,7	2		
OP-MSHM034		45,0	15,2	2,74		
OP-MSUM034	WD 3	60	19	2,53	0,97	1x130
OP-MSUM046		97	25	3,38		
OP-MSUM057		97	26	4,42		
OP-MSUM068	WD 4	127	32	4,89	0,97	1x130
OP-MSUM080		130	38	5,77		

Opty™ Slim Pack - MBP

Elektrik karakteristiği - 400 V/3 fazlı - 50 Hz

Ünite	Kablo şeması	LRA kompresörü [A] 400 V/3 fazlı	MCC kompresörü [A] 400 V/3 fazlı	Maks. sürekli güç tüketimi [kW]	MCC Fanı [A] 230 V/1 fazlı	Fan Gücü [kW]
OP-MSHM026	WD 5	18	4	2,09	0,47	1x68
OP-MSHM034		22	4,8	2,7		
OP-MSUM034		30	7	2,73		
OP-MSUM046	WD 6	45	9,5	3,33	0,97	1x130
OP-MSUM057		45	10	4,14		
OP-MSUM068	WD 7	60	13	4,88	0,97	1x130
OP-MSUM080		70	15	5,78		
OP-MSUM093		82	15	7,01		
OP-MSUM108		87	16	7,55		

Not

LRA (Kilitli Rotor Amp).

MCC (Maksimum Sürekli Akım).

Opty™ Slim Pack - MBP

Yedek parçalar

Ünite	Kompresör			Filtre kurutucu		Gözetleme camı		Sıvı deposu (L)		Kondenser	İkili basınç anahtarı	
	Model	1 faz	3 fazlı									
OP-MSHM010	SC10MLX	195B0345	-	DML083	023Z5040	SGP 10s N	014L0182	1,3	118U3474	118U3492	KP 17 WB	060-539766
OP-MSHM012	SC12MLX	195B0323										
OP-MSHM015	SC15MLX	195B0391										
OP-MSHM018	SC18MLX	195B0392										
OP-MSHM026	CAJ4517Z/TAJ4517Z	118U3810	118U3770	DML084	023Z5041	SGP 12 N	014L0163	3,4	118U3475	118U3493	KP 17 WB	060-539766
OP-MSHM034	CAJ4519Z/TAJ4519Z	118U3811	118U3751									
OP-MSUM034	MLZ015	121U8024	121U8002									
OP-MSUM046	MLZ021	121U8028	121U8006									
OP-MSUM057	MLZ026	121U8030	121U8008	DML164	023Z5044	SGP 12s N	014L0183	6,2	118U3476	118U3494	KP 17 WB	060-539766
OP-MSUM068	MLZ030	121U8032	121U8010									
OP-MSUM080	MLZ038	121U8034	121U8012									
OP-MSUM093	MLZ045	-	121U8014									
OP-MSUM108	MLZ048	-	121U8016									

*) Filtre kurutucu DCL (uygun model ve boyutta) DML servis değiştirme için kullanılabilir.

Teknik veriler ve sipariş

Opty™ Slim Pack - MBP

Yedek parçalar

Ünite	Fan kapasitörü (µF)		Fan motoru (W) (kapasitör dahil değildir)		Fan kanadı		Fan ızgarası		Karter ısıtıcısı		Emme valfi		Sıvı valfi			
OP-MSHM010	1,8	118U3296	25	118U3477	f14"	118U3480	B1	118U3483	Kayış 50 W	120Z0057	3/8 inç sert lehimli	118U3414	1/4 inç sert lehimli	118U3413		
OP-MSHM012													3/8 inç sert lehimli	118U3414		
OP-MSHM015													3/8 inç sert lehimli	118U3414		
OP-MSHM018													3/8 inç sert lehimli	118U3414		
OP-MSHM026	3,5	118U3297	68	118U3823	f18"	118U3481	B2	118U3484	Kayış 50 W	120Z5040	1/2 inç sert lehimli	118U3761	1/2 inç sert lehimli	118U3761		
OP-MSHM034															3/4 inç sert lehimli	118U3762
OP-MSUM034															3/4 inç sert lehimli	118U3762
OP-MSUM046															3/4 inç sert lehimli	118U3762
OP-MSUM057	5	dahil	Tam fan takımı *) 118U3829 (500 mm)				B3	118U3485	Kayış 50 W	120Z5040	7/8 inç sert lehimli	118U3763	1/2 inç sert lehimli	118U3761		
OP-MSUM068															7/8 inç sert lehimli	118U3763
OP-MSUM080															7/8 inç sert lehimli	118U3763
OP-MSUM093															7/8 inç sert lehimli	118U3763
OP-MSUM108	7/8 inç sert lehimli	118U3763														

*) 2014'ün 26. haftasından önce üretilen B3 modelleri için fan parçaları aşağıdaki şekildedir:

Fan kapasitörü - 118U3298 (6 µF).

Fan motoru - 118U3479 (130 W).

Fan kanadı - 118U3833 (f24").

Opty™ Slim Pack - MBP

Aksesuar

Ünite	Akustik kapak	Fan hızı kontrolü	Yağ
OP-MSHM010	İlgili değil	061H3142	İlgili değil
OP-MSHM012			
OP-MSHM015			
OP-MSHM018			
OP-MSHM026	120Z5043	061H3142	İlgili değil
OP-MSHM034			
OP-MSUM034			
OP-MSUM046			
OP-MSUM057	120Z5044	061H3142	120Z5034
OP-MSUM068			
OP-MSUM080			
OP-MSUM093			
OP-MSUM108			

Teknik veriler ve sipariş

Optyma™ Slim Pack - LBP

Elektrik özellikleri - 230 V/1 fazlı - 50 Hz

Ünite	Kablo şeması	LRA kompresörü [A] 230 V/1 fazlı	MCC kompresörü [A] 230 V/1 fazlı	Maks. sürekli güç tüketimi [kW]	MCC Fanı [A] 230 V/1 fazlı	Fan Gücü [kW]
OP-LSHM015	WD 1	19,6	4,7	0,95	0,32	1x25
OP-LSHM018		23,5	5,3	1,07		
OP-LSHM026	WD 2	29	7,9	1,4	0,47	1x68
OP-LSHM034		40	10	1,87		
OP-LSHM048	WD 8	37	11	2,19		
OP-LSHM068		53	17	3,62		

Optyma™ Slim Pack - LBP

Elektrik özellikleri - 400 V/3 fazlı - 50 Hz

Ünite	Kablo şeması	LRA kompresörü [A] 400 V/3 fazlı	MCC kompresörü [A] 400 V/3 fazlı	Maks. sürekli güç tüketimi [kW]	MCC Fanı [A] 230 V/1 fazlı	Fan Gücü [kW]
OP-LSHM048	WD 6	16	4,8	2,28	0,47	1x68
OP-LSHM068		25	8,4	3,57		
OP-LSHM067	WD 7	62	12	4,59	0,97	1x130
OP-LSHM084		88,5	15	5,49		
OP-LSHM098		90	14,4	6,2		

Not

LRA (Kilitli Rotor Amp).

MCC (Maksimum Sürekli Akım).

Optyma™ Slim Pack - LBP

Yedek parçalar

Ünite	Kompresör			Filtre kurutucu		Gözetleme camı		Sıvı deposu (L)		Kondenser	İkili basınç anahtarı		
	Model	1 faz	3 fazlı										
OP-LSHM015	SC15CLX.2	195B0399	-	DML083	023Z5040	SGP 10s N	014L0182	1,3	118U3474	118U3492	KP 17 WB	060-539766	
OP-LSHM018	SC18CLX.2	195B0332											
OP-LSHM026	CAJ2446Z	118U3779											
OP-LSHM034	CAJ2464Z	118U3769											
OP-LSHM048	NTZ048	120F0087		120F0001	DML084	023Z5041	SGP 12 N	014L0163	3,4	118U3475			118U3493
OP-LSHM068	NTZ068	120F0088		120F0002									
OP-LSHM067	LLZ013	-	121L9517	DML164	023Z5044	SGP 12s N	014L0183	6,2	118U3476	118U3494			
OP-LSHM084	LLZ015		121L9513										
OP-LSHM098	LLZ018		121L9509										

*) Filtre kurutucu DCL (uygun model ve boyutta) DML servis değiştirme için kullanılabilir.

Teknik veriler ve sipariş

Optyma™ Slim Pack - LBP

Yedek parçalar

Ünite	Fan kapasitörü (µF)		Fan motoru (W) (kapasitör dahil değildir)		Fan kanadı		Fan ızgarası		Karter ısıtıcısı		Emme valfi		Sıvı valfi	
OP-LSHM015	1,8	118U3296	25	118U3477	f14"	118U3480	B1	118U3483	Kayış 50 W	120Z0057	3/8" sert lehimli	118U3414	3/8" sert lehimli	118U3414
OP-LSHM018											1/2" sert lehimli		118U3761	
OP-LSHM026	3,5	118U3297	68	118U3823	f18"	118U3481	B2	118U3484	PTC 35 W	120Z0459	5/8" sert lehimli	118U3764	1/2" sert lehimli	118U3761
OP-LSHM034														
OP-LSHM048														
OP-LSHM068														
OP-LSHM067	5	dahil	Tam fan takımı *) 118U3829 (500 mm)				B3	118U3485	Kayış 50 W	120Z5040	3/4" sert lehimli	118U3762		
OP-LSHM084														
OP-LSHM098														

*) 2014'ün 26. haftasından önce üretilen B3 modelleri için fan parçaları aşağıdaki şekildedir:

Fan kapasitörü - 118U3298 (6 µF).

Fan motoru - 118U3479 (130 W).

Fan kanadı - 118U3833 (f24").

Optyma™ Slim Pack - LBP

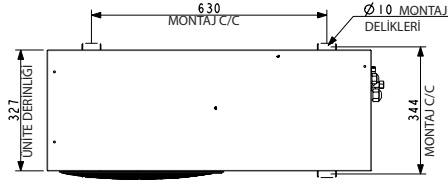
Aksesuar

Ünite	Akustik kapak	Fan hızı kontrolü	Yağ
OP-LSHM015	İlgili değil	061H3142	İlgili değil
OP-LSHM018			
OP-LSHM026			
OP-LSHM034			
OP-LSHM048	7755001	061H3142	7754019
OP-LSHM068			
OP-LSHM067			
OP-LSHM084	120Z5043 **)	061H3142	120Z5034
OP-LSHM098			

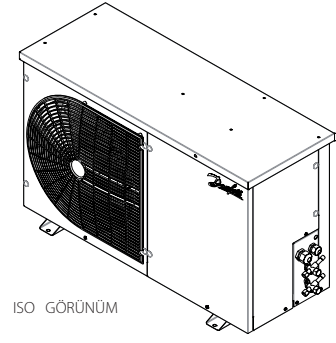
**) Akustik kapak dahildir.

Boyutlar

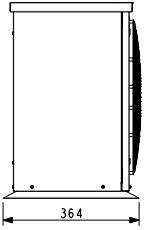
Gövde B1



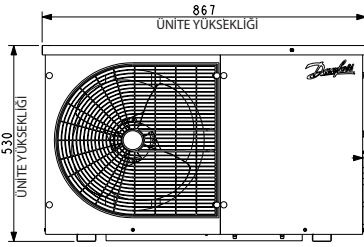
ÜSTTEN GÖRÜNÜM



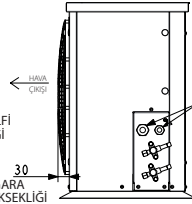
ISO GÖRÜNÜM



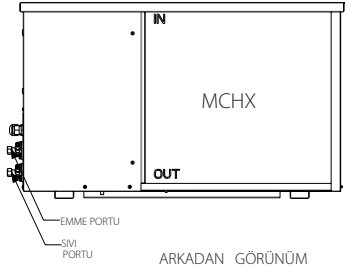
SOLDAN GÖRÜNÜM



ÖNDEN GÖRÜNÜM

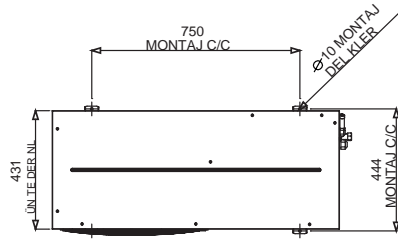


SAĞDAN GÖRÜNÜM

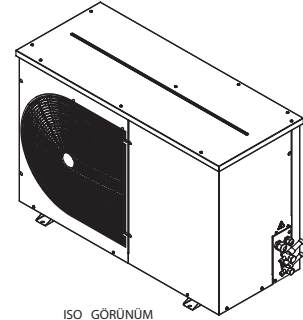


ARKADAN GÖRÜNÜM

Gövde B2



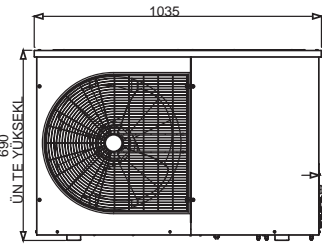
ÜSTTEN GÖRÜNÜM



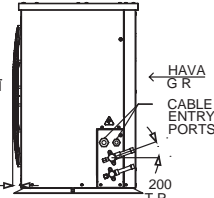
ISO GÖRÜNÜM



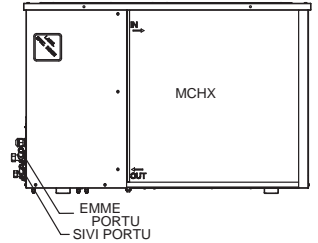
SOLDAN GÖRÜNÜM



ÖNDEN GÖRÜNÜM



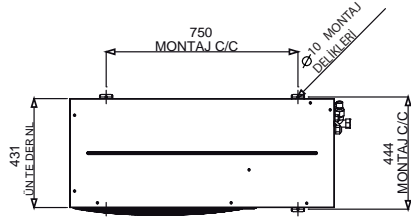
SAĞDAN GÖRÜNÜM



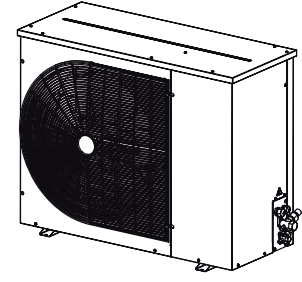
ARKADAN GÖRÜNÜM

Boyutlar

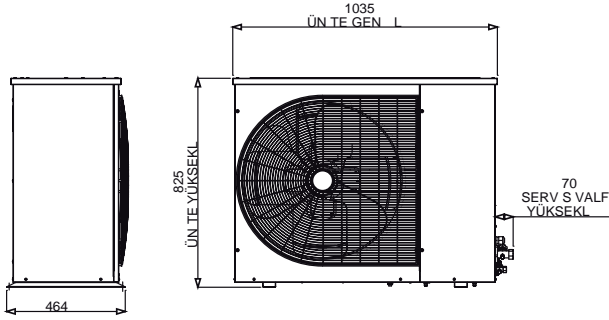
Gövde B3



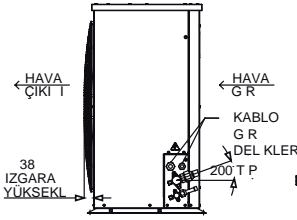
ÜSTTEN GÖRÜNÜM



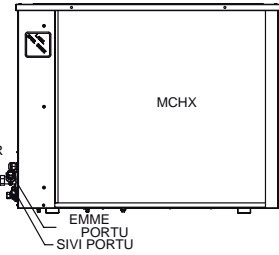
İSO GÖRÜNÜM



ÖNDEN GÖRÜNÜM



SAĞDAN GÖRÜNÜM

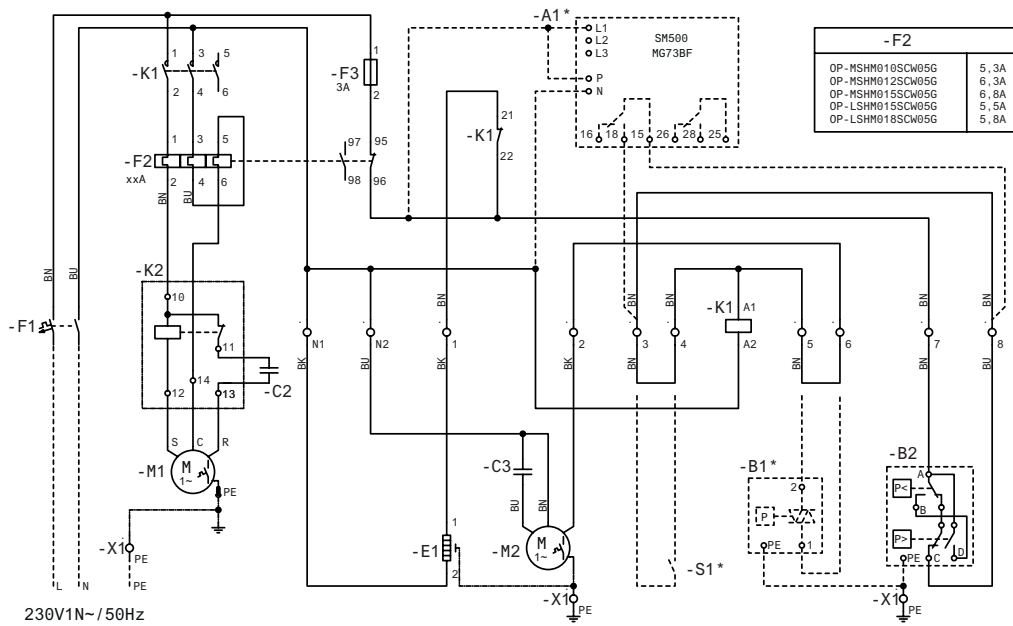


ARKADAN GÖRÜNÜM

SOLDAN GÖRÜNÜM

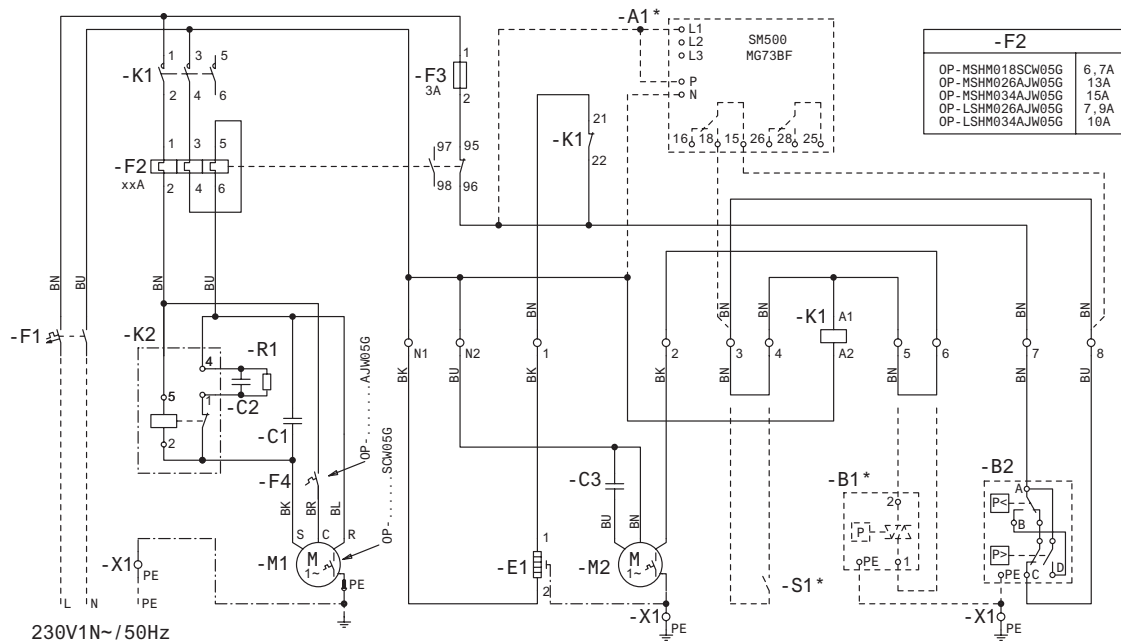
Kablo şeması

Kod G: OP-MSHM010- 012 - 015, OP-LSHM015 - 018



WD 1

Kod G: OP-LSHM026 - 034, OP-MSHM018 - 026 - 034



WD 2

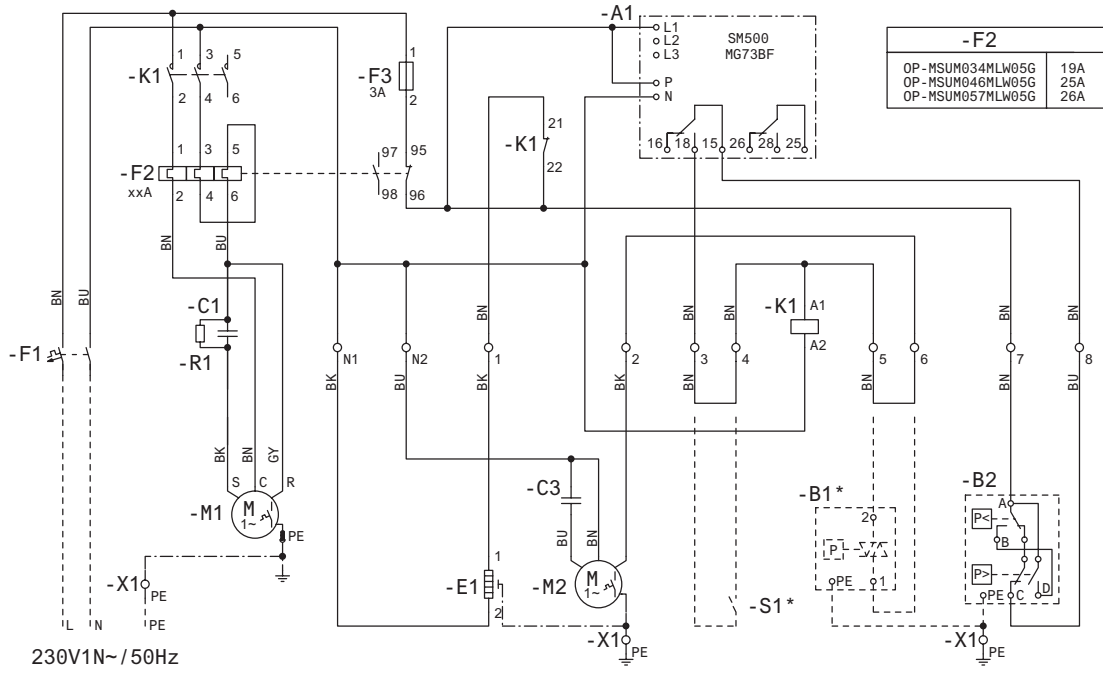
BK siyah/schwarz/noir
BU mavi/blau/bleu
BN kahverengi/braun/marron
GY gri/grey/gris
RD kırmızı/rot/rouge
WH beyaz/weiss/blanc

A1* Voltaj rölesi (opsiyonel)
B1* Fan hızı kontrolörü (opsiyonel)
B2 Yüksek ve düşük basınç anahtarı
C1 Çalışma kapasitörü kompresör
C2 Kalkış kapasitörü kompresör
C3 Çalıştırma kapasitörü fan
E1 Karter ısıtıcısı
F1, F3 Sigorta (kontrol devresi)
F2 Aşırı yük rölesi

F4 Kompresör termik koruyucusu
M1 Kompresör
M2 Fan motoru
K1 Kontaktör
K2 Kalkış rölesi
R1 Gerilim düzen direnci
S1* Oda termostatu (opsiyonel)
X1 Terminaller
***)** Opsiyon (köprü kaldırma)

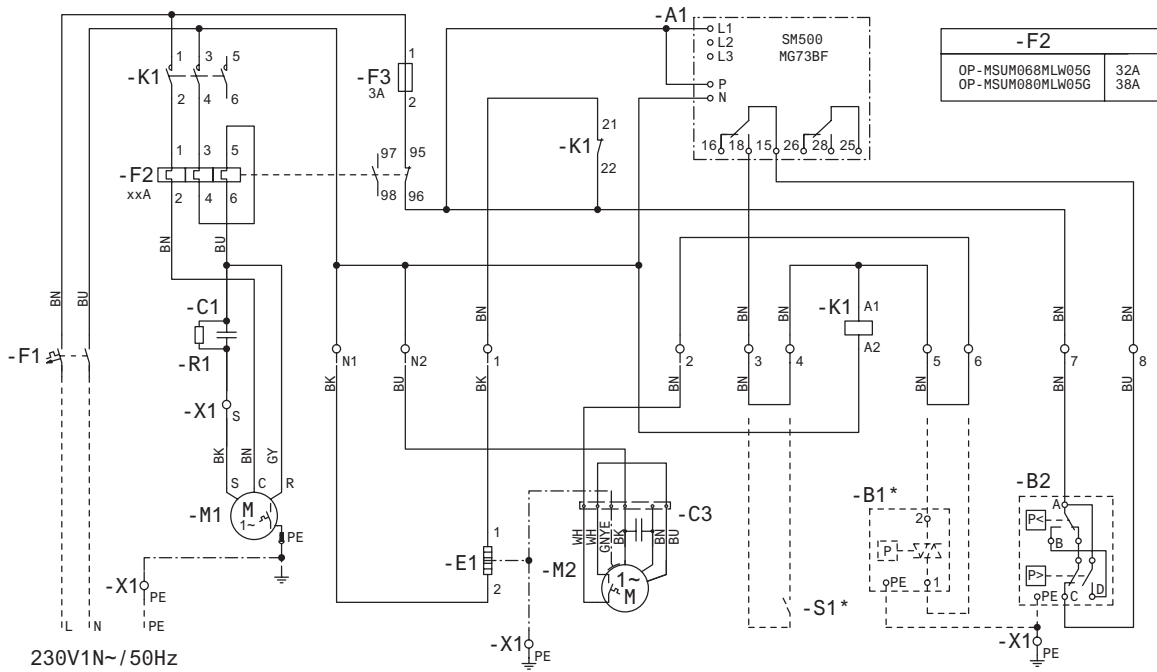
Kablo Őeması

Kod G: OP-MSUM034 - 046 - 057



WD 3

Kod G: OP-MSUM068 - 080



WD 4

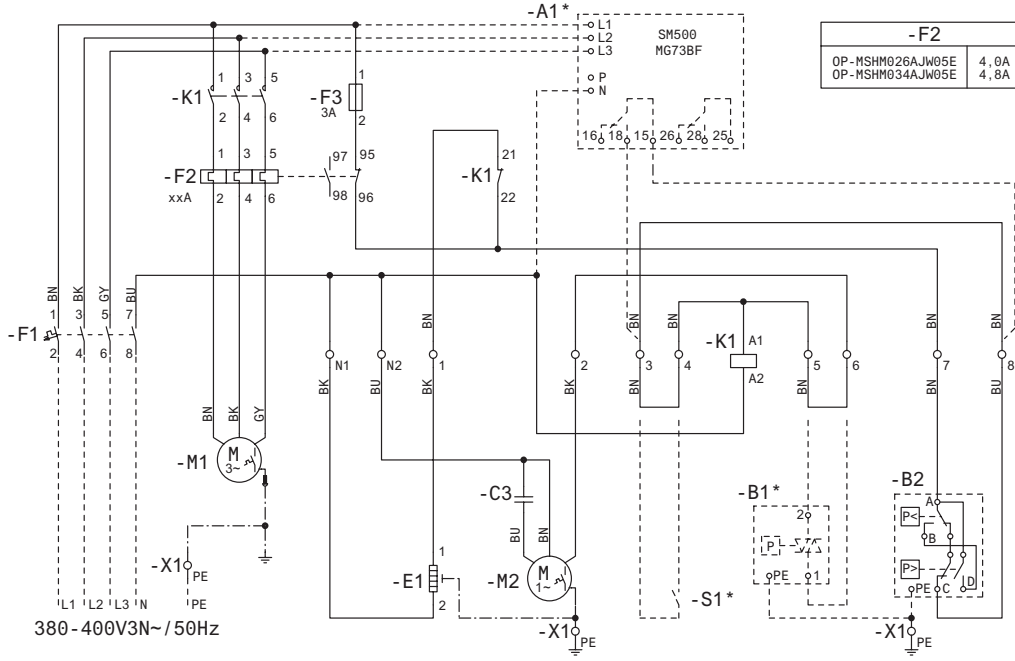
BK) siyah/schwarz/noir
BU) mavi/blau/bleu
BN) kahverengi/braun/marron
GY) gri/grey/gris
RD) kırmızı/rot/rouge
WH) beyaz/weiss/blanc

A1*) Voltaj rölesi (opsiyonel)
B1*) Fan hızı kontrolörü (opsiyonel)
B2) Yüksek ve düşük basınç anahtarı
C1) Çalışma kapasitörü kompresör
C2) Kalkış kapasitörü kompresör
C3) Çalıştırma kapasitörü fan
E1) Karter ısıtıcısı
F1, F3) Sigorta (kontrol devresi)
F2) Aşırı yük rölesi

F4) Kompresör termik koruyucusu
M1) Kompresör
M2) Fan motoru
K1) Kontaktör
K2) Kalkış rölesi
R1) Gerilim düzen direnci
S1*) Oda termostatu (opsiyonel)
X1) Terminaller
*) Opsiyon (köprü kaldırma)

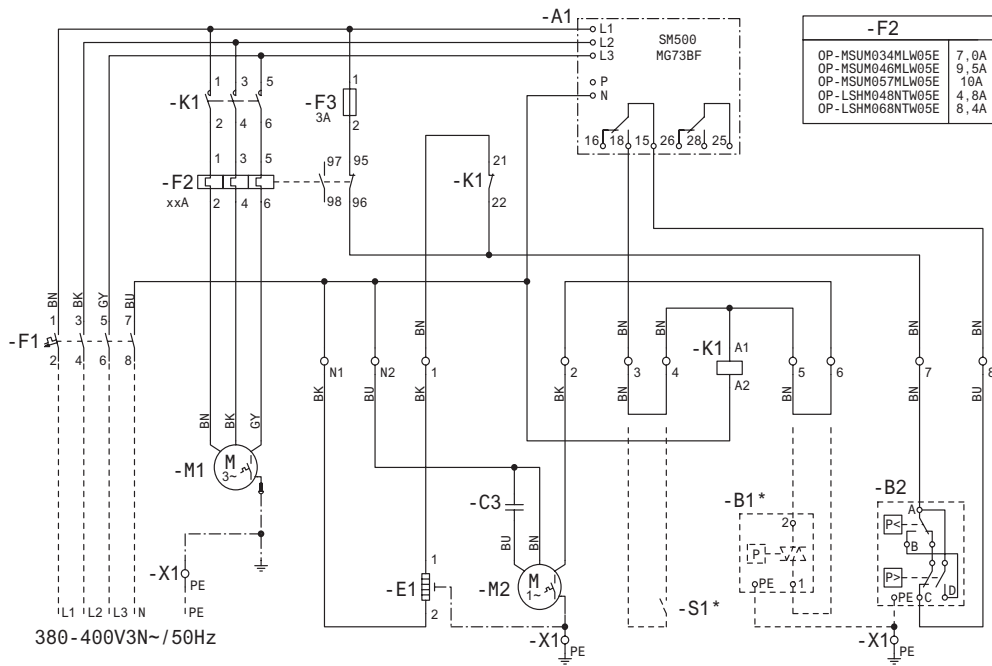
Kablo Őemasi

Kod E : OP-MSHM026 - 034



WD 5

Kod E : OP-LSHM048 - 068, OP-MSUM034 - 046 - 057



WD 6

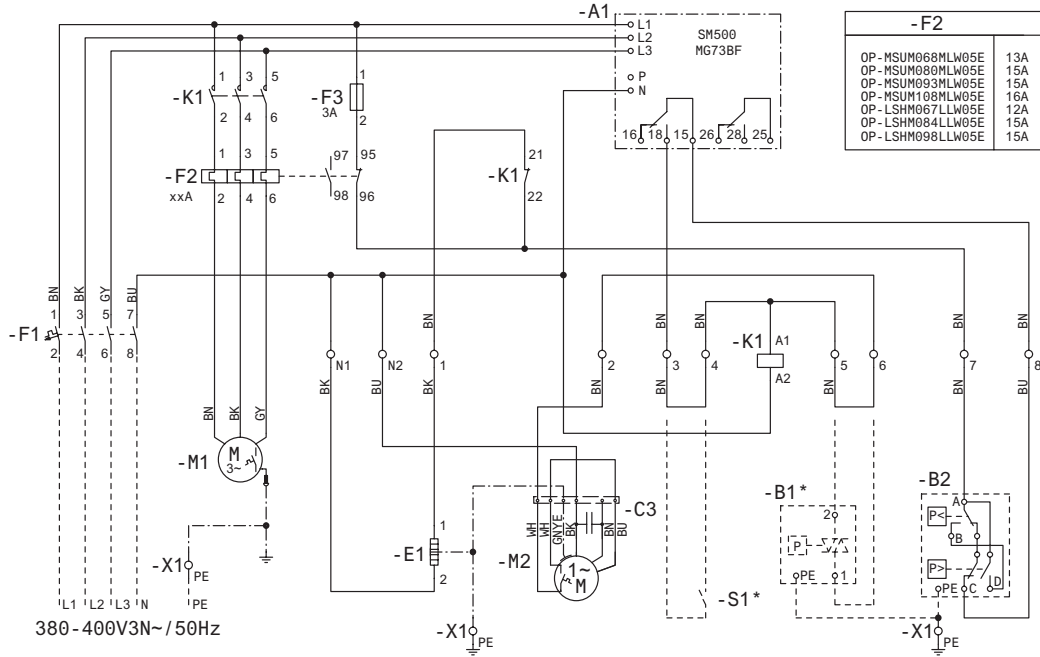
BK) siyah/schwarz/noir
BU) mavi/blau/bleu
BN) kahverengi/braun/marron
GY) gri/grey/gris
RD) kırmızı/rot/rouge
WH) beyaz/weiss/blanc

A1*) Voltaj rölesi (opsiyonel)
B1*) Fan hızı kontrolörü (opsiyonel)
B2) Yüksek ve düşük basınç anahtarı
C1) Çalışma kapasitörü kompresör
C2) Kalkış kapasitörü kompresör
C3) Çalıştırma kapasitörü fan
E1) Karter ısıtıcısı
F1, F3) Sigorta (kontrol devresi)
F2) Aşırı yük rölesi

F4) Kompresör termik koruyucusu
M1) Kompresör
M2) Fan motoru
K1) Kontaktör
K2) Kalkış rölesi
R1) Gerilim düzen direnci
S1*) Oda termostatu (opsiyonel)
X1) Terminaller
***)** Opsiyon (köprü kaldırma)

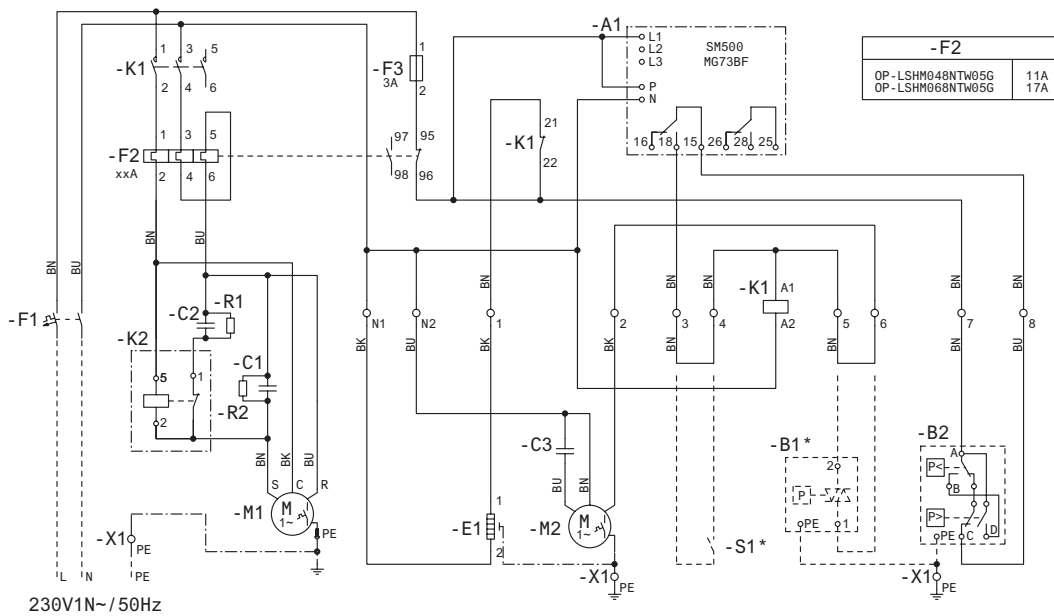
Kablo şeması

Kod E : OP-MSUM068 - 080 - 093 - 108, OP-LSHM084 - 098



WD 7

Kod G: OP-LSHM048 - 068



WD 8

BK) siyah/schwarz/noir

BU) mavi/blau/bleu

BN) kahverengi/braun/marron

GY) gri/grey/gris

RD) kırmızı/rot/rouge

WH) beyaz/weiss/blanc

A1*) Voltaj rölesi (opsiyonel)

B1*) Fan hızı kontrolörü (opsiyonel)

B2) Yüksek ve düşük basınç anahtarı

C1) Çalışma kapasitörü kompresör

C2) Kalkış kapasitörü kompresör

C3) Çalıştırma kapasitörü fan

E1) Kartier ısıtıcısı

F1, F3) Sigorta (kontrol devresi)

F2) Aşırı yük rölesi

F4) Kompresör termik koruyucusu

M1) Kompresör

M2) Fan motoru

K1) Kontaktör

K2) Kalkış rölesi

R1) Gerilim düzen direnci

S1*) Oda termostati (opsiyonel)

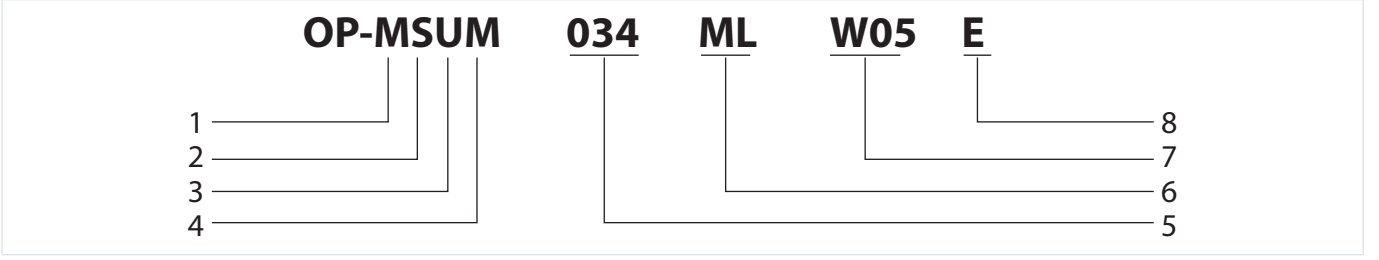
X1) Terminaller

***)** Opsiyon (köprü kaldırma)

Terimler

Optyima™ Slim Pack serisi için tanımlama sistemi

(ek program frekansı vs.: lütfen yerel toptancınızla bağlantıya geçin)



İhtiyacınıza uygun doğru Danfoss Optyima™ Slim Pack kondenser ünitesini seçin.

Numara	Başlık	Açıklama
1	Uygulama	M) MBP L) LBP
2	Kondenser ünitesi ailesi	S) Optyima™ Slim Pack
3	Soğutkan	H) R404A/R507 U) R404A/R134a/R507/R22
4	Kondenser türü	M) Mikro kanallı ısı eşanjörüyle standarttır.
5	Silindir hacmi	cm ³
6	Kompresör platformu	SC= SC) pistonlu AJ = CAJ/TAJ) pistonlu ML= MLZ) scroll NT= NTZ) pistonlu LL = LLZ) scroll
7	Versiyon	W05
8	Elektrik kodu	G) 230V/1 fazlı kompresör ve fan E) 400V/3 fazlı kompresör ve 230V/1 fazlı fan

İhtiyacınıza uygun doğru Danfoss Optyima™ Slim Pack kondenser ünitesini seçin.

Hızlı seçim

İhtiyacınıza uygun doğru Danfoss Optyma™ Slim Pack kondenser ünitesini seçin.

Soğuk oda türüne göre model ve soğutma kapasitesi	Et 1 °C - 18 sa.		Balık 1 °C - 18 sa.		Laboratuvar 12 °C - 18 sa.		Meyve ve sebzeler 8 °C - 18 sa.		Meyve ve sebzeler 0 °C - 18 sa.		Tereyağı, yumurta ve peynir 5 °C - 18 sa.		Dondurucular -18 °C - 16 sa.	
	Kap.*) [W]	CR**) [m³]	Kap.*) [W]	CR**) [m³]	Kap.*) [W]	CR**) [m³]	Kap.*) [W]	CR**) [m³]	Kap.*) [W]	CR**) [m³]	Kap.*) [W]	CR**) [m³]		
OP-MSHM010	900	6	900	6	1 270	8	1 270	17	900	7	1 030	9		
OP-MSHM012	1 090	8	1 090	8	1 530	10	1 530	25	1 090	8	1 240	12		
OP-MSHM015	1 350	11	1 350	11	1 890	13	1 890	30	1 350	12	1 530	16		
OP-MSHM018	1 570	14	1 570	14	2 200	15	2 200	40	1 570	14	1 790	20		
OP-MSHM026	2 600	22	2 600	22	3 500	22	3 500	70	2 600	22	2 900	35		
OP-MSHM034	3 200	30	3 200	30	4 300	30	4 300	90	3 200	30	3 600	45		
OP-MSUM034	3 700	45	3 700	45	4 800	40	4 800	120	3 700	45	4 050	65		
OP-MSUM046	4 850	60	4 850	60	6 250	60	6 250	180	4 850	65	5 350	85		
OP-MSUM057	5 500	75	5 500	75	7 300	75	7 300	210	5 500	75	6 250	110		
OP-MSUM068	7 850	110	7 850	110	10 350	150	10 350	280	7 850	120	8 750	160		
OP-MSUM080	9 100	140	9 100	140	11 950	180	11 950	350	9 100	140	10 150	200		
OP-MSUM093	10 800	170	10 800	170	13 800	210	13 800	430	10 800	170	11 750	245		
OP-MSUM108	11 350	180	11 350	180	14 700	220	14 700	450	11 350	180	12 550	260		
OP-LSHM015													680	2
OP-LSHM018													750	3
OP-LSHM026													1 200	6
OP-LSHM034													1 500	9
OP-LSHM048													1 850	16
OP-LSHM068													2 750	30
OP-LSHM067													4 100	50
OP-LSHM084													4 900	60
OP-LSHM098													5 650	70

Veriler, 32 °C ortam sıcaklığı içindir.

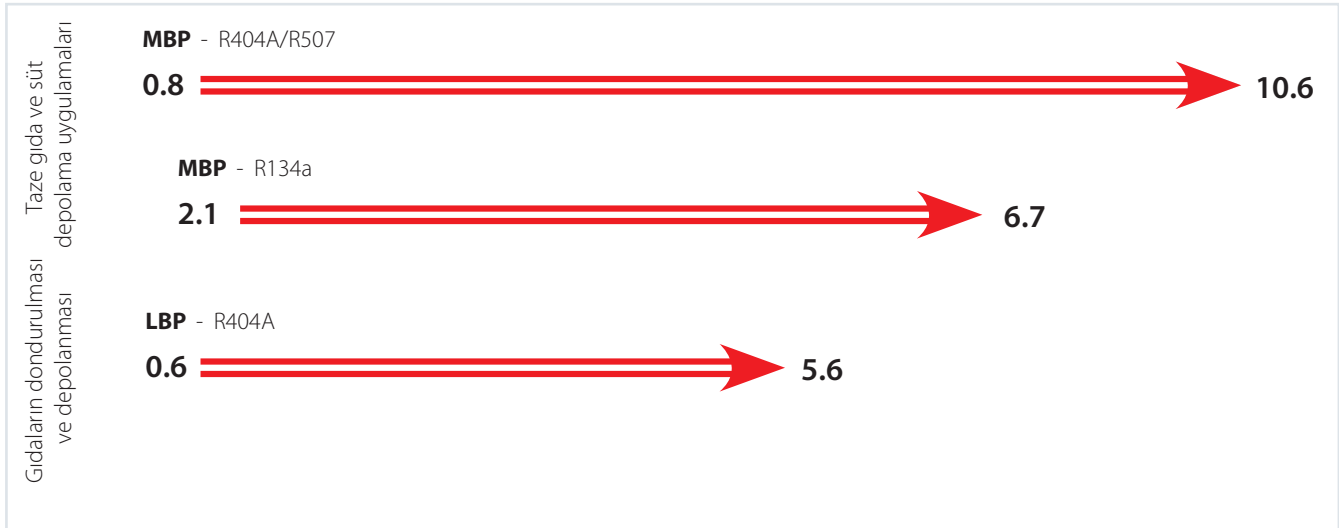
Farklı çalışma koşulları için Danfoss'a danışın.

Uygulama - Soğuk Oda Sıcaklığı - Olağan çalışma saatleri.

*) 32 °C ortam sıcaklığında soğutma kapasitesi.

**) Soğuk oda hacmi.

Optyma™ Slim Pack - SOĞUTMA KAPASİTESİ ARALIĞI (KW)



Koşullar:	MBP	LBP
Ortam sıcaklığı:	32 °C	32 °C
Buharlaşma sıcaklığı:	-10 °C	-25 °C

Optyma™ Slim Pack üniteleri aşağıdaki buharlaşma sıcaklığı aralığında çalışabilir:

MBP R404A/R507	-20 °C – +10 °C
MBP R134a	-15 °C – +15 °C
LBP R404A/R507	-40 °C – -10 °C

Daha ayrıntılı bilgi için lütfen Danfoss ile bağlantıya geçin.

Optyma Plus™ New Generation – Hızlı kurulan, düşük sesli kondenser üniteleri

Optyma Plus™ New Generation, Danfoss uzmanlığıyla tasarlanan üstün kondenser ünitesidir.

Yeni nesilde daha da iyileştirilmiş enerji ve ses performansı, daha uzun bakım süresi öne çıkar. Genişletilmiş ürün yelpazesi, düşük ve orta soğutma için daha fazla uygulamaya elverişlidir.

Özellikler Optyma Plus™ New Generation



- Elektronik kontrolör
- Parametre takibi ve kontrolü
- Elektrik kutusu IP54
- Sahada baca montajı



- Hava koşullarına tamamen dayanıklıdır.
- Tak ve çalıştır
- Mikro kanallı ısı eşanjörü (MCHE)
- Kompakt tasarım
- 3 erişim kapısı

Detaylar

Uygulama:


- Perakende Gıda
- Ticari Soğutma
- Hafif Ticari Soğutma
- Gıda İşleme ve Depolama

- Sessiz ve üstün performans**
Akıllı kompresör tasarımı, ses yalıtımı ve düşük kapasitede çalışma sırasında fan hızı düşürme Optyma Plus™'in rahat ve sessiz çalışmasını sağlar.
- Yüksek verimlilik ve sürdürülebilir çözümler**
Optyma Plus™ New Generation ile mikro kanallı ısı eşanjörü, yüksek verimlilikte fan motorları, fan hızı ve karter ısıtıcısı kontrolü gibi enerji verimli bileşenler sayesinde önemli enerji tasarrufları sağlanabilir.
- Stok ve lojistik optimizasyonu**
Optimum dış tasarıma sahip çoklu soğutkan kondenser üniteleri, çok çeşitli uygulamalarda kullanılabilir ve envanter çeşitliliğini azaltır. Danfoss kondenser ünitelerinin çoğu, R404A/ R507, R134a ile kullanılabilir.

- Ortam dostu**
Danfoss Optyma Plus™ kondenser üniteleri, fan motorları için Enerjiyle İlgili Ürün (ErP) direktifini karşılamaktadır.
- Kolay kurulum**
Daha kompakt bir tasarıma, düşük ağırlık ve basitleştirilmiş kablo sistemine sahip Optyma Plus™ Tak ve Çalıştır ünitesi, kurulumu en hızlı ve servisi en kolay ürünlerdendir. Tüm parametreler zaten ayarlanmıştır; elektriğe bağlandığı anda soğutma işlemi başlar!
- En yüksek standart ve kalite**
Müşterilerimize en kaliteli ürünleri fabrikada %100 test ederek sunuyoruz.
- Komple kondenser üniteleri serisi ile iş fırsatlarınızı arttırabilirsiniz.**
Düşük ve orta sıcaklık için yeni modeller imkanlarınızı genişletir.

Teknik veriler ve sipariş

Optyma Plus™ New Generation - R404A/R507 LBP

Fan	Test koşulları	Ünite	Kod	Elektrik kodu	Kompresör	Ort. sıcaklık [°C]	[°C] olarak buharlaşma sıcaklığında [W] olarak soğutma kapasitesi							Ses gücü seviyesi dB [A]	Ses basıncı seviyesi tam küre 10 m dB [A]
							-40 °C	-35 °C	-30 °C	-25 °C	-20 °C	-15 °C	-10 °C		
	SH 10K	OP-LPHM018	114X3109	G	SC18CLX.2	27	370	500	650	830	1030	1270	1540	60	29
						32	320	440	580	750	940	1160	1410		
						38	270	370	500	650	820	1030	1260		
						43	220	310	430	570	730	910	1120		
		OP-LPHM026	114X3217	G	GS26CLX	27	470	670	910	1200	1550	1960	2430	67	36
						32	390	570	790	1050	1370	1750	2190		
						38	300	450	650	880	1160	1500	1900		
						43	-	360	530	740	990	-	-		
		OP-LPHM048	114X3225	G	NTZ048	27	750	1150	1550	2050	2650	3300	4000	69	38
						32	650	1000	1400	1850	2350	2950	3600		
			114X3233	E	38	550	850	1200	1600	2050	2550	3150			
		OP-LPHM068	114X3241	G	NTZ068	27	1350	1850	2450	3100	3850	4650	5550	70	39
						32	1150	1650	2150	2750	3450	4200	5050		
			114X3249	E	38	950	1350	1850	2400	3000	3650	4400			
		OP-LPHM096	114X3357	E	NTZ096	27	1650	2350	3150	4200	5400	6850	8500	72	41
						32	1450	2050	2800	3750	4900	6200	7750		
						38	1150	1700	2350	3200	4250	5450	6850		
						43	900	1400	2000	2750	3650	-	-		
		OP-LPHM136	114X3365	E	NTZ136	27	2550	3500	4650	5950	7500	9250	11200	73	42
						32	2250	3100	4100	5350	6750	8400	10200		
						38	1850	2600	3550	4600	5900	7350	8950		
						43	1500	2200	3050	4000	5150	-	-		
		OP-LPHM215	114X3476	E	LLZ024	27	4000	5100	6450	8000	9850	11950	14300	78	47
						32	3700	4700	5950	7400	9100	11000	13200		
38	3300					4250	5350	6600	8150	9850	11850				
43	2950					3800	4800	5950	7300	8850	10650				
OP-LPHM271	114X3482	E	LLZ034	27	5200	6700	8400	10450	12750	15400	18300	78	47		
				32	4700	6050	7650	9550	11650	14050	16700				
				38	4100	5350	6800	8450	10300	12450	14800				
				43	3550	4700	6000	7500	9200	11100	13200				

Test koşulu
Superheat 10 K.
Subcooling 0 K.

Elektrik kodu
E) Kompresör 400 V/3 fazlı/50 Hz, fan 230 V/1 fazlı/50 Hz.
G) Kompresör 230 V/1 fazlı/50 Hz, fan 230 V/1 fazlı/50 Hz.

Ses ölçümü ISO 9614-1'e uygun olarak gerçekleştirilmiştir.
Üniteler -45'ye kadar buharlaşma sıcaklığında çalışabilir.
Soğutma kapasitesi, 3 fazlı kompresörlü üniteler için verilmiştir. Tek fazlı versiyonların kapasitesi bu değer ± %1'i aralığındadır.
LLZ türü kompresör modelleri, scroll kompresörlerdir.

Teknik veriler ve sipariş

Optyma Plus™ New Generation - R404A/R507 LBP

Ünite	Kondenser serpantini			Kondenser fanı	Sıvı deposu hacmi [L]	-25 °C buharlaşma sıcaklığında güç tüketimi [W]	Boyutlar [mm]						Ağırlık [kg]	
	Tür	Hava debisi [m³/sa.]	İç hacim [dm³]	Fan kanadı Ø [mm]			Şek.	Yükseklik H [mm]	Genişlik W [mm]	Derinlik D [mm]	Emme hattı [inç]	Sıvı hattı [inç]	Brüt	Net
OP-LPHM018	A7	2200	0,4	1 × 365	1,3	720	1	652	906	356	3/8	3/8	63	51
OP-LPHM026	D7	3300	0,6	1 × 450	3,4	1010	2	815	1055	430	1/2	3/8	93	79
OP-LPHM048	D7	3300	0,6	1 × 457	3,4	1450 (1~) 1450 (3~)	2	815	1055	430	5/8	3/8	95	81
OP-LPHM068	D7	3300	0,6	1 × 450	3,4	2200 (1~) 2150 (3~)	2	815	1055	430	5/8	3/8	97	83
OP-LPHM096	G7	5200	1,8	1 × 500	6,2	2700	3	967	1406	481	7/8	1/2	135	119
OP-LPHM136	G7	5200	1,8	1 × 500	6,2	4200	3	967	1406	481	1 1/8	1/2	135	119
LPHM215LL	J7	9500	2,5	2x500	10,0	4950	4	966	1800	600	1 1/8	3/4	222	161
LPHM271LL	J7	9500	2,5	2x500	10,0	7000	4	966	1800	600	1 1/8	3/4	222	161

32 °C ortam sıcaklığında güç tüketimi.

Teknik veriler ve sipariş

Optyma Plus™ New Generation - R404A/R507 MBP

Fan	Test koşulları	Ünite	Kod	Elektrik kodu	Kompresör	Ort. sıcaklığı [°C]	[°C] olarak buharlaşma sıcaklığında [W] olarak soğutma kapasitesi							Ses gücü seviyesi dB [A]	Ses basıncı seviyesi tam küre 10m dB [A]
							-20 °C	-15 °C	-10 °C	-5 °C	0 °C	+5 °C	+10 °C		
SH 10K		OP-MPHM007	114X4101	G	NF 7MLX	27	-	540	680	840	1020	1240	-	60	29
						32	-	480	610	760	930	1130	-		
						38	-	420	530	660	820	1000	-		
						43	-	360	460	580	730	890	-		
		OP-MPHM010	114X4102	G	SC10MLX	27	570	730	920	1140	1410	1710	-	60	29
						32	510	650	820	1030	1270	1550	-		
						38	430	560	710	890	1110	1360	-		
						43	-	480	610	780	970	-	-		
		OP-MPHM012	114X4104	G	SC12MLX	27	700	890	1110	1380	1690	2060	-	60	29
						32	620	790	1000	1240	1530	1870	-		
						38	530	680	860	1080	1340	1640	-		
						43	-	590	750	940	1170	-	-		
		OP-MPHM015	114X4105	G	SC15MLX	27	870	1100	1370	1690	2070	2510	-	60	29
						32	770	980	1230	1540	1890	2300	-		
						38	660	850	1070	1340	1660	2040	-		
						43	-	730	940	1180	1470	-	-		
OP-MPHM018	114X4109	G	SC18MLX	27	1010	1280	1590	1970	2410	2920	-	60	29		
				32	900	1140	1440	1790	2200	2670	-				
				38	770	990	1250	1560	1930	2370	-				
				43	-	860	1090	1370	1710	-	-				
OP-MPHM026	114X4214	G	GS26MLX	27	-	1990	2500	3100	3800	4610	-	67	36		
				32	-	1780	2250	2800	3450	4200	-				
				38	-	1530	1950	2450	3030	3710	-				
				43	-	1330	1710	2160	2680	-	-				
OP-MPHM034	114X4229	G	GS34MLX	27	-	2620	3240	3960	4800	5770	-	67	36		
				32	-	2360	2940	3610	4400	5300	-				
				38	-	2040	2560	3170	3880	4700	-				
				43	-	1780	2250	2790	3430	4180	-				
OP-MPUM034	114X4261	G	MLZ015	27	2500	3100	3750	4450	5250	6150	7100	68	37		
				32	2250	2800	3400	4050	4800	5650	6550				
	114X4264	E		38	1950	2400	2950	3600	4250	5000	5800				
				43	1650	2100	2600	3150	3750	4450	5200				
OP-MPUM046	114X4281	G	MLZ021	27	3400	4100	4950	5850	6800	7900	9100	68	37		
				32	3100	3750	4500	5350	6250	7250	8400				
	114X4284	E		38	2750	3350	4000	4750	5550	6500	7500				
				43	2400	2950	3550	4200	4950	5800	-				
OP-MPUM057	114X4290	G	MLZ026	27	4100	4900	5850	6900	8000	9200	10500	68	37		
				32	3700	4500	5350	6250	7300	8400	9600				
	114X4293	E		38	3200	3900	4650	5500	6450	7450	8550				
				43	2800	3400	4100	4850	5700	6600	7600				
OP-MPUM068	114X4308	G	MLZ030	27	5400	6600	7950	9500	11200	13100	15200	69	38		
				32	4950	6050	7300	8750	10350	12150	14100				
	114X4311	E		38	4400	5400	6550	7850	9300	10950	12800				
				43	3900	4800	5850	7050	8400	9900	11600				
OP-MPUM080	114X4321	G	MLZ038	27	6300	7700	9250	11000	12950	15100	17500	69	38		
				32	5800	7050	8500	10150	11950	13950	16200				
	114X4324	E		38	5100	6250	7550	9050	10700	12550	14600				
				43	4550	5600	6750	8100	9600	11300	13200				
OP-MPUM108	114X4344	E	MLZ048	27	8000	9700	11600	13700	16000	18550	21350	69	38		
				32	7300	8850	10600	12550	14700	17050	19700				
				38	6400	7800	9350	11100	13050	15200	17650				
				43	5600	6900	8300	9850	11650	13650	-				
OP-MPUM125	114X4414	E	MLZ058	27	9750	11850	14400	17250	20400	23700	27150	75	44		
				32	8750	10700	13050	15750	18650	21750	25000				
				38	7450	9250	11400	13800	16500	19350	22350				
				43	6250	7900	9900	12150	14600	17250	20050				
OP-MPUM162	114X4434	E	MLZ076	27	12750	15350	18200	21300	24750	28550	32650	75	44		
				32	11650	13950	16500	19300	22400	25850	29650				
				38	10250	12200	14400	16800	19450	22500	25850				
				43	9100	10750	12550	14600	16900	19550	22600				

Test koşulu
Superheat 10 K.
Subcooling 0 K.

Elektrik kodu
E) Kompresör 400 V/3 fazlı/50 Hz, fan 230 V/1 fazlı/50 Hz.
G) Kompresör 230 V/1 fazlı/50 Hz, fan 230 V/1 fazlı/50 Hz.

Soğutma kapasitesi, 3 fazlı kompresörlü üniteler için verilmiştir. Tek fazlı versiyonların kapasitesi bu değer ± %1'i aralığındadır.
MLZ türü kompresör modelleri, scroll kompresörlerdir.

Teknik veriler ve sipariş

Optyma Plus™ New Generation - R404A/R507 MBP

Ünite	Kondenser serpantini			Kondenser fanı	Sıvı deposu hacmi [L]	Güç tüketimi [W], buharlaşma sıcaklığı:		Boyutlar [mm]					Ağırlık [kg]		
	Tür	Debi [m³/sa.]	İç hacim [dm³]	Fan kanadı Ø [mm]		-10 °C	+5 °C	Şek.	Yükseklik H [mm]	Genişlik W [mm]	Derinlik D [mm]	Emme hattı [inç]	Sıvı hattı [inç]	Brüt	Net
OP-MPHM007	A7	2200	0,4	1 x 365	1,3	460	530	1	652	906	356	3/8	1/4	60	48
OP-MPHM010	A7	2200	0,4	1 x 365	1,3	570	680	1	652	906	356	3/8	1/4	63	51
OP-MPHM012	A7	2200	0,4	1 x 365	1,3	660	800	1	652	906	356	3/8	3/8	63	51
OP-MPHM015	A7	2200	0,4	1 x 365	1,3	830	1020	1	652	906	356	3/8	3/8	63	51
OP-MPHM018	A7	2200	0,4	1 x 365	1,3	910	1120	1	652	906	356	3/8	3/8	63	51
OP-MPHM026	D7	3300	0,6	1 x 450	3,4	1300	1600	2	815	1055	430	5/8	3/8	93	79
OP-MPHM034	D7	3300	0,6	1 x 450	3,4	1800	2290	2	815	1055	430	5/8	3/8	96	82
OP-MPUM034	D7	3300	0,6	1 x 450	3,4	1750 (1~) 1700 (3~)	1900 (1~) 1750 (3~)	2	815	1055	430	3/4	1/2	104	90
OP-MPUM046	D7	3300	0,6	1 x 450	3,4	2400 (1~) 2300 (3~)	2700 (1~) 2550 (3~)	2	815	1055	430	3/4	1/2	104	90
OP-MPUM057	D7	3300	0,6	1 x 450	3,4	3300 (1~) 3050 (3~)	3550 (1~) 3450 (3~)	2	815	1055	430	3/4	1/2	104	90
OP-MPUM068	G7	5200	1,8	1 x 500	6,2	3350 (1~) 3200 (3~)	3700 (1~) 3450 (3~)	3	967	1406	481	7/8	5/8	135	119
OP-MPUM080	G7	5200	1,8	1 x 500	6,2	3950 (1~) 3850 (3~)	4450 (1~) 4250 (3~)	3	967	1406	481	7/8	5/8	135	119
OP-MPUM108	G7	5200	1,8	1 x 500	6,2	5250	5850	3	967	1406	481	7/8	5/8	135	119
OP-MPUM125	J7	9500	2,5	2 x 500	10,0	6600	7250	4	966	1800	600	1 1/8	3/4	187	143
OP-MPUM162	J7	9500	2,5	2 x 500	10,0	8650	9750	4	966	1800	600	1 1/8	3/4	189	144

32 °C ortam sıcaklığında güç tüketimi.

Teknik veriler ve sipariş

Optyma Plus™ New Generation - R134a MBP

Fan	Test koşulları	Ünite	Kod	Elektrik kodu	Kompresör	Ort. sıcak. [°C]	[°C] olarak buharlaşma sıcaklığında [W] olarak soğutma kapasitesi							Ses gücü seviyesi dB [A]	Ses basıncı seviyesi tam küre 10m dB [A]
							-15 °C	-10 °C	-5 °C	0 °C	+5 °C	+10 °C	+15 °C		
SH 10K		OP-MPGM034	114X4210	G	GS34MFX	27	1420	1800	2260	2800	3430	-	-	67	36
						32	1310	1670	2100	2620	3220	-	-		
						38	1170	1510	1920	2400	2960	-	-		
						43	1060	1380	1760	2210	2740	-	-		
		OP-MPUM034	114X4261	G	MLZ015	27	1800	2300	2850	3500	4200	5050	5950	68	37
						32	1700	2150	2700	3300	4000	4800	5650		
			114X4264	E		38	1600	2000	2500	3100	3750	4500	5350		
						43	-	1900	2350	2900	3500	4250	5050		
		OP-MPUM046	114X4281	G	MLZ021	27	2450	3100	3800	4650	5600	6650	7800	68	37
						32	2350	2900	3600	4400	5300	6300	7450		
			114X4284	E		38	2150	2700	3350	4100	4950	5900	6950		
						43	-	2500	3150	3850	4650	5550	6550		
OP-MPUM057	114X4290	G	MLZ026	27	2950	3750	4600	5600	6700	7950	9300	68	37		
				32	2800	3500	4350	5300	6350	7550	8850				
	114X4293	E		38	2600	3250	4050	4900	5900	7050	8250				
				43	2400	3050	3750	4600	5550	6600	7750				
OP-MPUM068	114X4308	G	MLZ030	27	3750	4700	5850	7150	8650	10400	12300	69	38		
				32	3550	4450	5550	6800	8250	9900	11750				
	114X4311	E		38	3300	4150	5150	6350	7750	9300	11050				
				43	3100	3900	4850	6000	7300	8750	10450				
OP-MPUM080	114X4321	G	MLZ038	27	4350	5500	6800	8350	10050	12000	14200	69	38		
				32	4100	5200	6450	7900	9550	11450	13500				
	114X4324	E		38	3800	4800	6000	7400	8950	10700	12700				
				43	3550	4500	5650	6950	8400	10100	12000				
OP-MPUM108	114X4344	E	MLZ048	27	5700	7100	8800	10750	12900	15300	17900	69	38		
				32	5350	6700	8300	10150	12250	14550	17050				
				38	4950	6200	7700	9450	11400	13600	15950				
				43	4600	5800	7200	8850	10700	12750	15050				
OP-MPUM125	114X4414	E	MLZ058	27	6900	8650	10700	13000	15600	18500	21750	75	44		
				32	6500	8150	10100	12300	14800	17600	20700				
				38	5950	7550	9400	11500	13850	16500	19450				
				43	5500	7050	8800	10750	13000	15550	18350				
OP-MPUM162	114X4434	E	MLZ076	27	8750	11000	13550	16450	19700	23300	27300	75	44		
				32	8250	10350	12800	15550	18650	22150	25950				
				38	7600	9600	11850	14450	17400	20700	24350				
				43	7100	8950	11050	13550	16300	19450	22900				

Test koşulu

EN13215 - Superheat 10 K.

Kondenser ünitesinin limitleri dahilinde subcooling.

Elektrik kodu

E) Kompresör 400 V/3 fazlı/50 Hz, fan 230 V/1 fazlı/50 Hz.

G) Kompresör 230 V/1 fazlı/50 Hz, fan 230 V/1 fazlı/50 Hz.

MLZ türü kompresör modelleri, scroll kompresörlerdir.

Soğutma kapasitesi, 3 fazlı kompresörlü üniteler için verilmiştir. Tek fazlı versiyonların kapasitesi bu değerin ± %1'i aralığındadır.

Teknik veriler ve sipariş

Optyma Plus™ New Generation - R134a MBP

Ünite	Kondenser serpantini			Kondenser fanı	Sıvı deposu hacmi [L]	Güç tüketimi [W], buharlaşma sıcaklığı:		Boyutlar [mm]						Ağırlık [kg]	
	Tür	Debi [m³/sa.]	İç hacim [dm³]	Fan kanadı Ø [mm]		-10 °C	+5 °C	Şek.	Yükseklik H [mm]	Genişlik W [mm]	Derinlik D [mm]	Emme hattı [inç]	Sıvı hattı [inç]	Brüt	Net
OP-MPGM034	D7	3300	0,6	1 x 450	3,4	1000	1320	2	815	1055	430	5/8	3/8	96	82
OP-MPUM034	D7	3300	0,6	1 x 450	3,4	1050 (1~) 1000 (3~)	1150 (1~) 1050 (3~)	2	815	1055	430	3/4	1/2	104	90
OP-MPUM046	D7	3300	0,6	1 x 450	3,4	1450 (1~) 1300 (3~)	1650 (1~) 1450 (3~)	2	815	1055	430	3/4	1/2	104	90
OP-MPUM057	D7	3300	0,6	1 x 450	3,4	1900 (1~) 1600 (3~)	2200 (1~) 1850 (3~)	2	815	1055	430	3/4	1/2	104	90
OP-MPUM068	G7	5200	1,8	1 x 500	6,2	2150 (1~) 1850 (3~)	2350 (1~) 2000 (3~)	3	967	1406	481	7/8	5/8	135	119
OP-MPUM080	G7	5200	1,8	1 x 500	6,2	2350 (1~) 2250 (3~)	2650 (1~) 2450 (3~)	3	967	1406	481	7/8	5/8	135	119
OP-MPUM108	G7	5200	1,8	1 x 500	6,2	2800	3150	3	967	1406	481	7/8	5/8	135	119
OP-MPUM125	J7	9500	2,5	2 x 500	10,0	4000	4400	4	966	1800	600	1 1/8	3/4	187	143
OP-MPUM162	J7	9500	2,5	2 x 500	10,0	5050	5650	4	966	1800	600	1 1/8	3/4	189	144

32 °C ortam sıcaklığında güç tüketimi.

Teknik veriler ve sipariş

Optyma Plus™ New Generation - LBP

Elektrik özellikleri - 230 V/1 fazlı - 50 Hz

Ünite	Kablo şeması	LRA kompresörü [A] 230 V/ 1 fazlı	MCC kompresörü [A] 230 V/1 fazlı	Maks. sürekli güç tüketimi [kW]	MCC Fanı [A] 230 V/1 fazlı	Fan Gücü [W]
OP-LPHM018	WD1	23,5	5,3	1,07	0,32	1 x 25
OP-LPHM026	WD2	25,7	5,4	1,47	0,47	1 x 68
OP-LPHM048		37	11	2,19		
OP-LPHM068		53	17	3,62		

LRA) Kilitli Rotor Amp.

MCC) Maksimum Sürekli Akım.

Elektrik özellikleri - 400 V/3 fazlı - 50 Hz

Ünite	Kablo şeması	LRA kompresörü [A] 400 V/ 3 fazlı	MCC kompresörü [A] 400 V/ 3 fazlı	Maks. sürekli güç tüketimi [kW]	MCC Fanı [A] 230 V/1 fazlı	Fan Gücü [W]
OP-LPHM048	WD4	16	4,8	2,28	0,47	1x68
OP-LPHM068		25	8,4	3,57		
OP-LPHM096	WD5	32	10,1	4,53	0,97	1x130
OP-LPHM136		51	14,3	6,87		
OP-LPHM215	WD6	95	21	7,96	2 x 0,97	2 x 130
OP-LPHM271		110	23,4	12,36		

LRA) Kilitli Rotor Amp.

MCC) Maksimum Sürekli Akım.

Yedek parçalar

Ünite	Filtre kurutucu		Gözetleme camı		Emme valfi		Sıvı valfi		Yüksek basınç anahtarı		Alçak basınç anahtarı	
OP-LPHM018	DML083 DCL083	023Z5040 023Z5005	SGP 10s N	014L0182	GBC 10s	009G7051	GBC10s	009G7051	ACB- 2UB463W	061F8492	ACB- 2UA418W	061F7283
OP-LPHM026	DML083 DCL083	023Z5040 023Z5005	SGP 10 N	014L0162	GBC 12s	009G7052	GBC10s	009G7051				
OP-LPHM048	DML083 DCL083	023Z5040 023Z5005	SGP 10 N	014L0162	GBC 16s	009G7053	GBC10s	009G7051				
OP-LPHM068	DML083 DCL083	023Z5040 023Z5005	SGP 10 N	014L0162	GBC 16s	009G7053	GBC10s	009G7051				
OP-LPHM096	DML164 DCL164	023Z5044 023Z5009	SGP 12 N	014L0163	GBC 22s	009G7055	GBC 12s	009G7052				
OP-LPHM136	DML164 DCL164	023Z5044 023Z5009	SGP 12 N	014L0163	GBC 28s	009G7056	GBC 12s	009G7052				
OP-LPHM215	DML166 DCL166	023Z5046 023Z5011	SGP 19 N	014L0166	GBC 28s	009G7056	GBC 18s	009G7054				
OP-LPHM271	DML166 DCL166	023Z5046 023Z5011	SGP 19 N	014L0166	GBC 28s	009G7056	GBC 18s	009G7054				

Teknik veriler ve sipariş

Optyma Plus™ New Generation - LBP

Yedek parçalar

Ünite	Sıvı deposu [L]		Fan kapasitörü [µF]		Fan motoru [W] (kapasitör dahil değildir)		Fan kanadı [inç]		Fan ızgarası		Kondenser	Optyma Plus™ Kontrolör
OP-LPHM018	1,3	118U3474	1,8	118U3296	25	118U3477	f 14	118U3480	H1	118U3483	118U3492	118U3465
OP-LPHM026	3,4	118U3475	3,5	118U3297	68	118U3823 *)	f 18	118U3481	H2	118U3484	118U3493	
OP-LPHM048												
OP-LPHM068												
OP-LPHM096	6,2	118U3476	5	dahil	Tam fan takımı **) 118U3829 (500 mm)			H3	118U3485	118U3494		
OP-LPHM136										118U3717		
OP-LPHM215	10	118U3716	5	dahil	Tam fan takımı **) 118U3829 (500 mm)			H3	118U3485	118U3717		
OP-LPHM271												

*) Fan motoru, Aralık 2012'den önce üretilen xxxxxxCG5212 seri numarasına kadar olan ünite için eski 118U3478 (75 W) ile değiştirilmelidir.

**) 2014'ün 26. haftasından önce üretilen H3 ve H4 modelleri için fan parçaları aşağıdaki şekildedir:

Fan kapasitörü - 118U3298 (6 µF).

Fan motoru - 118U3479 (130 W).

Fan kanadı - 118U3833 (f24 inç).

Yedek parçalar

Ünite tanımlaması	Karter ısıtıcısı [W]	Kod no.	Sıcaklık sensörü (emme ve ortam)	Kod no.	Basma sıcaklık sensörü	Kod no.	Basma sıcaklık transmitteri	Kod no.	Emme sıcaklık transmitteri	Kod no.
OP-LPHM018	Kayış 50	120Z0057	AKS11	084N0003	AKS21A	084N2007	AKS 32R 0...32 bar	118U3722	AKS 32R -1...12 bar	118U3721
OP-LPHM026										
OP-LPHM048										
OP-LPHM068	PTC 35	120Z0459	AKS11	084N0003	AKS21A	084N2007	AKS 32R 0...32 bar	118U3722	AKS 32R -1...12 bar	118U3721
OP-LPHM096										
OP-LPHM136	Kayış 70	120Z5040	AKS11	084N0003	AKS21A	084N2007	AKS 32R 0...32 bar	118U3722	AKS 32R -1...12 bar	118U3721
OP-LPHM215										
OP-LPHM271										

Aksesuar

Tür	Açıklama	Kod no.
EKA164B	Harici Ekran ve Ayar	084B8575
EKA Aksesuar	EKA Ekran Kablosu 6 m	084B7299
EKA Aksesuar	EKA Ekran için Montaj Kiti	084B8584
EKA178B	MODBUS İletişim Modülü	084B8571
EKA175	LON-Bus İletişim Modülü	084B8579
EKA183A	Programlama Anahtarı	084B8582

Teknik veriler ve sipariş

Optyma Plus™ New Generation - MBP

Elektrik karakteristiği - 230 V/1 fazlı - 50 Hz

Ünite	Kablo şeması	LRA kompresörü [A] 230 V/ 1 fazlı	MCC kompresörü [A] 230 V/1 fazlı	Maks. sürekli güç tüketimi [kW]	MCC Fanı [A] 230 V/1 fazlı	Fan Gücü [W]
OP-MPHM007	WD1	20	3,6	0,60	0,32	1 × 25
OP-MPHM010		18,4	4,8	0,78		
OP-MPHM012		23,4	5,7	0,93		
OP-MPHM015		23,5	6,2	1,17		
OP-MPHM018	WD2	23,6	6,1	1,28	0,47	1 × 68
OP-MPHM026		34,6	8,5	1,78		
OP-MPHM034		45	12,6	2,52		
OP-MPGM034	WD3	25,7	6,8	1,60	0,97	1 × 120
OP-MPUM034		60	19	2,53		
OP-MPUM046		97	25	3,38		
OP-MPUM057		97	26	4,42		
OP-MPUM068		127	32	4,89		
OP-MPUM080		130	38	5,77		

LRA) Kilitli Rotor Amp.

MCC) Maksimum Sürekli Akım.

Elektrik karakteristiği - 400 V/3 fazlı - 50 Hz

Ünite	Kablo şeması	LRA kompresörü [A] 400 V/ 3 fazlı	MCC kompresörü [A] 400 V/3 fazlı	Maks. sürekli güç tüketimi [kW]	MCC Fanı [A] 230 V/1 fazlı	Fan Gücü [W]
OP-MPUM034	WD4	30	7	2,73	0,47	1 × 68
OP-MPUM046		45	9,5	3,33		
OP-MPUM057		45	10	4,14		
OP-MPUM068	WD5	60	13	4,88	0,97	1 × 130
OP-MPUM080		70	15	5,78		
OP-MPUM108		87	16	7,55		
OP-MPUM125	WD6	95	20	9,39	2 × 0,97	2 × 130
OP-MPUM162		140	25	11,41		

LRA) Kilitli Rotor Amp.

MCC) Maksimum Sürekli Akım.

Yedek parçalar

Ünite	Filtre kurutucu		Gözetleme camı		Emme valfi		Sıvı valfi		Yüksek basınç anahtarı		Alçak basınç anahtarı	
OP-MPHM007	DML082	023Z5039	SGP 6s N	014L0181	GBC10s	009G7051	GBC6s	009G7050	ACB-2UB463W	061F8492	ACB-2UA418W	061F7283
OP-MPHM010	DCL082	023Z5004										
OP-MPHM012	DML083 DCL083	023Z5040 023Z5005	SGP 10s N	014L0182	GBC10s	009G7051	GBC10s	009G7051				
OP-MPHM015												
OP-MPHM018												
OP-MPHM026	DML083 DCL083	023Z5040 023Z5005	SGP 10 N	014L0162	GBC 16s	009G7053	GBC10s	009G7051				
OP-MPHM034					GBC 12s	009G7052						
OP-MPGM034	DML084 DCL084	023Z5041 023Z5006	SGP 12 N	014L0163	GBC18s	009G7054	GBC12s	009G7052				
OP-MPUM034												
OP-MPUM046												
OP-MPUM057	DML165 DCL165	023Z5045 023Z5010	SGP 16 N	014L0165	GBC22s	009G7055	GBC16s	009G7053	ACB-2UA520W	061F7520		
OP-MPUM068												
OP-MPUM080												
OP-MPUM108	DML166 DCL166	023Z5046 023Z5011	SGP 19 N	014L0166	GBC 28s	009G7056	GBC 18s	009G7054				
OP-MPUM125												
OP-MPUM162												

Teknik veriler ve sipariş

Optyma Plus™ New Generation - MBP

Yedek parçalar

Ünite	Sıvı deposu [L]		Fan kapasitörü [µF]		Fan motoru [W] (kapasitör dahil değildir)		Fan kanadı [inç]		Fan ızgarası		Kondenser	Optyma Plus™ Kontrolör
OP-MPHM007	1,3	118U3474	1,8	118U3296	25	118U3477	f 14	118U3480	H1	118U3483	118U3492	118U3465
OP-MPHM010												
OP-MPHM012												
OP-MPHM015												
OP-MPHM018												
OP-MPHM026	3,4	118U3475	3,5	118U3297	68	118U3823 *)	f 18	118U3481	H2	118U3484	118U3493	
OP-MPHM034												
OP-MPGM034												
OP-MPUM034												
OP-MPUM046												
OP-MPUM057	6,2	118U3476	5	dahil	Tam fan takımı **) 118U3829 (500 mm)	H3	118U3485	118U3494				
OP-MPUM080												
OP-MPUM107												
OP-MPUM125	10	118U3716						118U3717				
OP-MPUM162												

*) Fan motoru, Aralık 2012'den önce üretilen xxxxxxCG5212 seri numarasına kadar olan ünite için eski 118U3478 (75 W) ile değiştirilmelidir.

**) 2014'ün 26. haftasından önce üretilen H3 ve H4 modelleri için fan parçaları aşağıdaki şekildedir:

Fan kapasitörü - **118U3298** (6 µF).

Fan motoru - **118U3479** (130 W).

Fan kanadı - **118U3833** (f24 inç).

Yedek parçalar

Ünite tanımlaması	Karter ısıtıcı [W]	Kod no.	Sıcaklık sensörü (emme ve ortam)	Kod no.	Basma sıcaklık sensörü	Kod no.	Basma sıcaklık transmitteri	Kod no.	Emme sıcaklık transmitteri	Kod no.
OP-MPHM007	Kayış 50	120Z0057	AKS11	084N0003	AKS21A	084N2007	AKS 32R 0...32 bar	118U3722	AKS 32R -1...12 bar	118U3721
OP-MPHM010										
OP-MPHM012										
OP-MPHM015										
OP-MPHM018										
OP-MPHM026										
OP-MPHM034										
OP-MPGM034	Kayış 70	120Z5040								
OP-MPUM034										
OP-MPUM046										
OP-MPUM057										
OP-MPUM068										
OP-MPUM080										
OP-MPUM107										
OP-MPUM125										
OP-MPUM162										

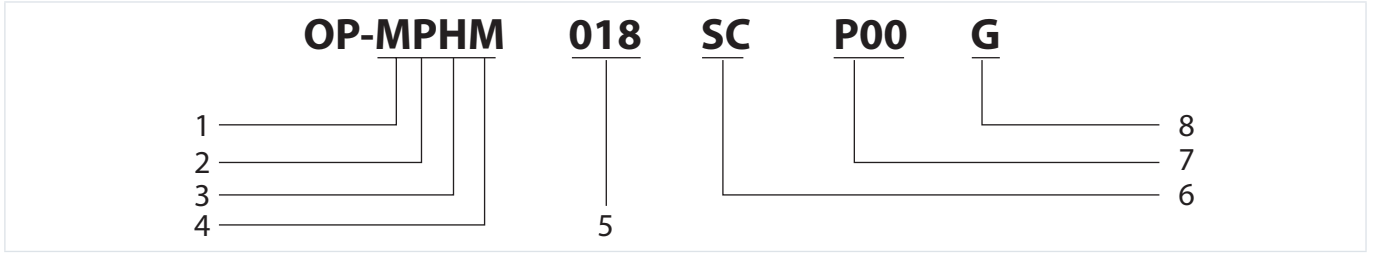
ADAP-KOOL®

Aksesuar

Tür	Açıklama	Kod no.
EKA164B	Harici Ekran ve Ayar	084B8575
EKA Aksesuar	EKA Ekran Kablo 6 m	084B7299
EKA Aksesuar	EKA Ekran için Montaj Kiti	084B8584
EKA178B	MODBUS İletişim Modülü	084B8571
EKA175	LON-Bus İletişim Modülü	084B8579
EKA183A	Programlama Anahtarı	084B8582

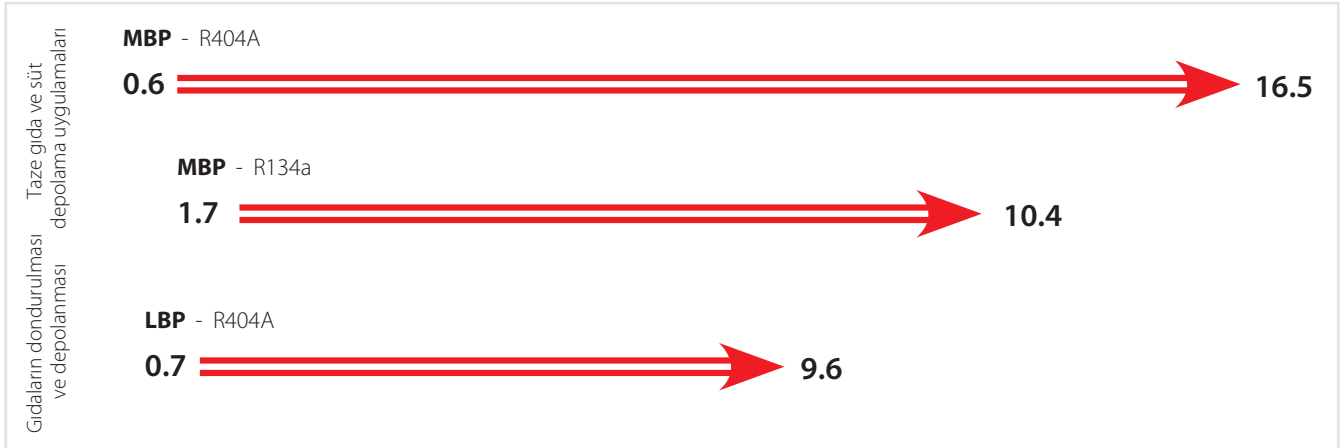
Terimler

Optyma Plus™ New Generation programı için tanımlama sistemi



Numara	Başlık	Açıklama
1	Uygulama	L) LBP M) MBP
2	Tasarım	P) Paketli üniteler
3	Soğutkan	H) R404A/R507 G) R134a U) R404A, R134a, R507
4	Kondenser seçeneği	M) Mikro kanallı ısı eşanjörüyle standarttır.
5	Silindir hacmi	026) 26 cm ³ 171) 171 cm ³
6	Kompresör platformu	GS = GS) Pistonlu MT = MTZ) Pistonlu NT = NTZ) Pistonlu SC = SC) Pistonlu ML = MLZ) Scroll LL=LLZ) Scroll
7	Versiyon	P00
8	Elektrik kodu	G) Kompresör 230 V/1 fazlı/50 Hz, fan 230 V/1 fazlı/50 Hz E) Kompresör 400 V/3 fazlı/50 Hz, fan 230 V/1 fazlı/50 Hz

Optyma Plus™ New Generation - seri kapasite sunumu



Koşul:	LBP	MBP
Ortam sıcaklığı	32 °C	32 °C
Buharlaşma sıcaklığı	-25 °C	-10 °C

Optyma Plus™ üniteleri aşağıdaki buharlaşma sıcaklığı aralığında çalışabilir:

LBP R404A	-40 - -10 °C
MBP R404A	-20 - +10 °C
MBP R134a	-15 - +15 °C

Hızlı seçim

İhtiyacınıza uygun doğru Danfoss Optyma Plus™ kondenser ünitesini seçin.

Tür	Et +1 °C – 18 sa.		Balık +1 °C – 18 sa.		Laboratuvar +12 °C – 18 sa.		Gıda ve sebzeler +8 °C – 18 sa.		Gıda ve sebzeler 0 °C – 18 sa.		Tereyağı, yumurta ve peynir +5 °C – 18 sa.		Dondurucu –18 °C – 16 sa.	
	Kap. *) [W]	CR **) [m³]	Kap. *) [W]	CR **) [m³]	Kap. *) [W]	CR **) [m³]	Kap. *) [W]	CR **) [m³]	Kap. *) [W]	CR **) [m³]	Kap. *) [W]	CR **) [m³]	Kap. *) [W]	CR **) [m³]
MPHM007	680	4	680	4	930	6	930	11	680	4	760	5	–	–
MPHM010	900	6	900	6	1 270	8	1 270	17	900	7	1 030	9	–	–
MPHM012	1 090	8	1 090	8	1 530	10	1 530	25	1 090	8	1 240	12	–	–
MPHM015	1 350	11	1 350	11	1 890	13	1 890	30	1 350	12	1 530	16	–	–
MPHM018	1 570	14	1 570	14	2 200	15	2 200	40	1 570	14	1 790	20	–	–
MPHM026	2 460	25	2 460	25	3 450	25	3 450	75	2 460	27	2 800	35	–	–
MPHM034	3 200	35	3 200	35	4 400	35	4 400	100	3 200	38	3 610	50	–	–
MPUM034	3 700	45	3 700	45	4 800	40	4 800	120	3 700	45	4 050	65	–	–
MPUM046	4 850	60	4 850	60	6 250	60	6 250	180	4 850	65	5 350	85	–	–
MPUM057	5 500	75	5 500	75	7 300	75	7 300	210	5 500	75	6 250	110	–	–
MPUM068	7 850	110	7 850	110	10 350	150	10 350	280	7 850	120	8 750	160	–	–
MPUM080	9 100	140	9 100	140	11 950	180	11 950	350	9 100	140	10 150	200	–	–
MPUM107	11 350	180	11 350	180	14 700	220	14 700	450	11 350	180	12 550	260	–	–
MPUM125	14 200	240	14 200	240	18 650	280	18 650	580	14 200	230	15 750	340	–	–
MPUM162	17 800	340	17 800	340	22 400	360	22 400	750	17 800	300	19 300	450	–	–
LPHM018	–	–	–	–	–	–	–	–	–	–	–	–	750	3
LPHM026	–	–	–	–	–	–	–	–	–	–	–	–	1 050	5
LPHM048	–	–	–	–	–	–	–	–	–	–	–	–	1 850	16
LPHM068	–	–	–	–	–	–	–	–	–	–	–	–	2 750	30
LPHM096	–	–	–	–	–	–	–	–	–	–	–	–	3 750	45
LPHM136	–	–	–	–	–	–	–	–	–	–	–	–	5 350	70
LPHM215	–	–	–	–	–	–	–	–	–	–	–	–	7 400	85
LPHM271	–	–	–	–	–	–	–	–	–	–	–	–	9 550	100

Veriler, 32 °C ortam sıcaklığı içindir.

Farklı çalışma koşulları için Danfoss'a danışın.

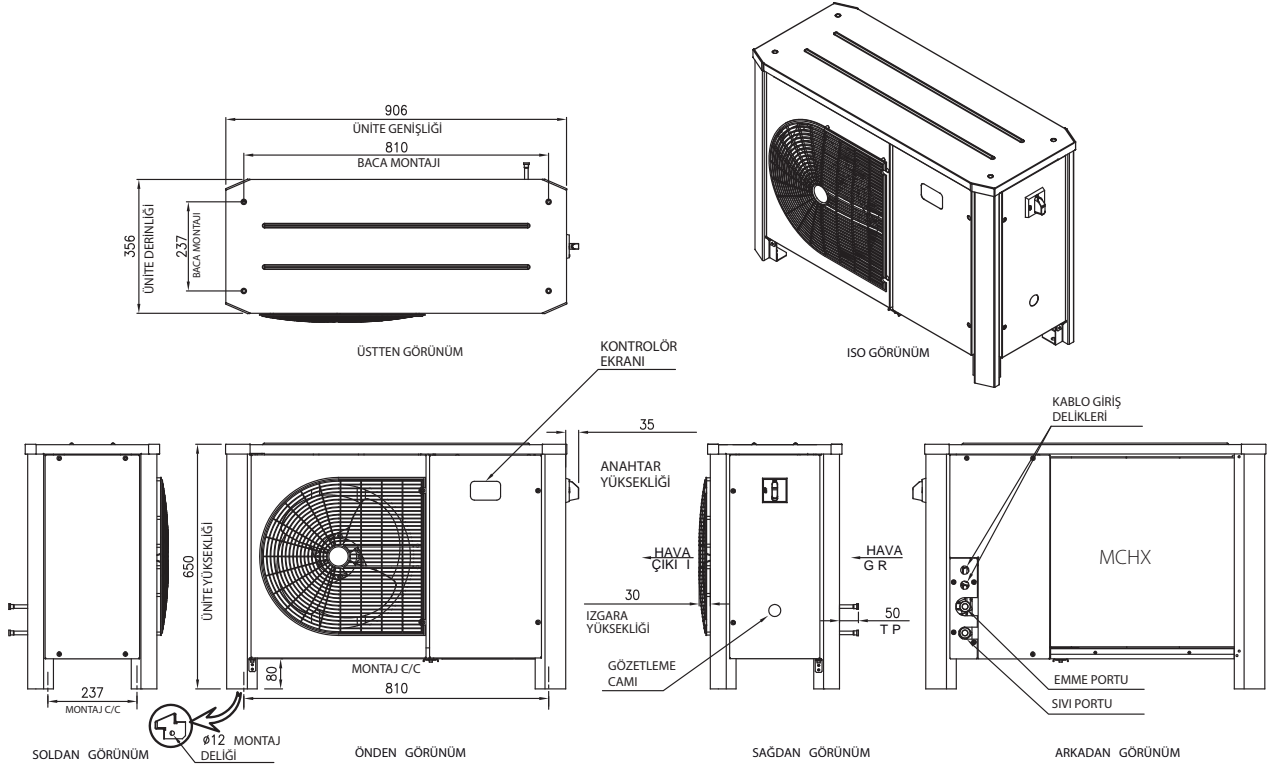
Uygulama - Soğuk Oda Sıcaklığı - Olağan çalışma saatleri

*) 32 °C ortam sıcaklığında soğutma kapasitesi.

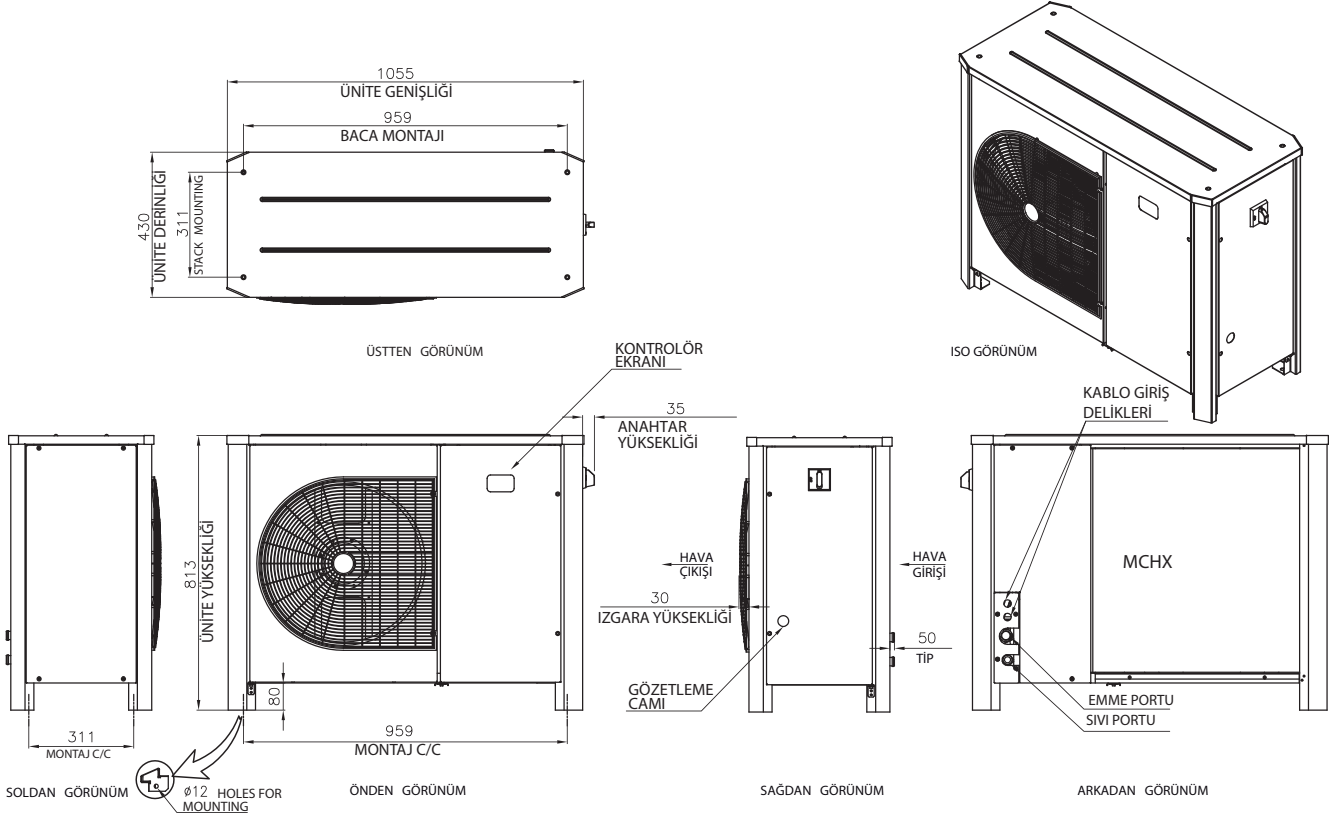
**) Soğuk oda hacmi.

Boyutlar

Gövde 1

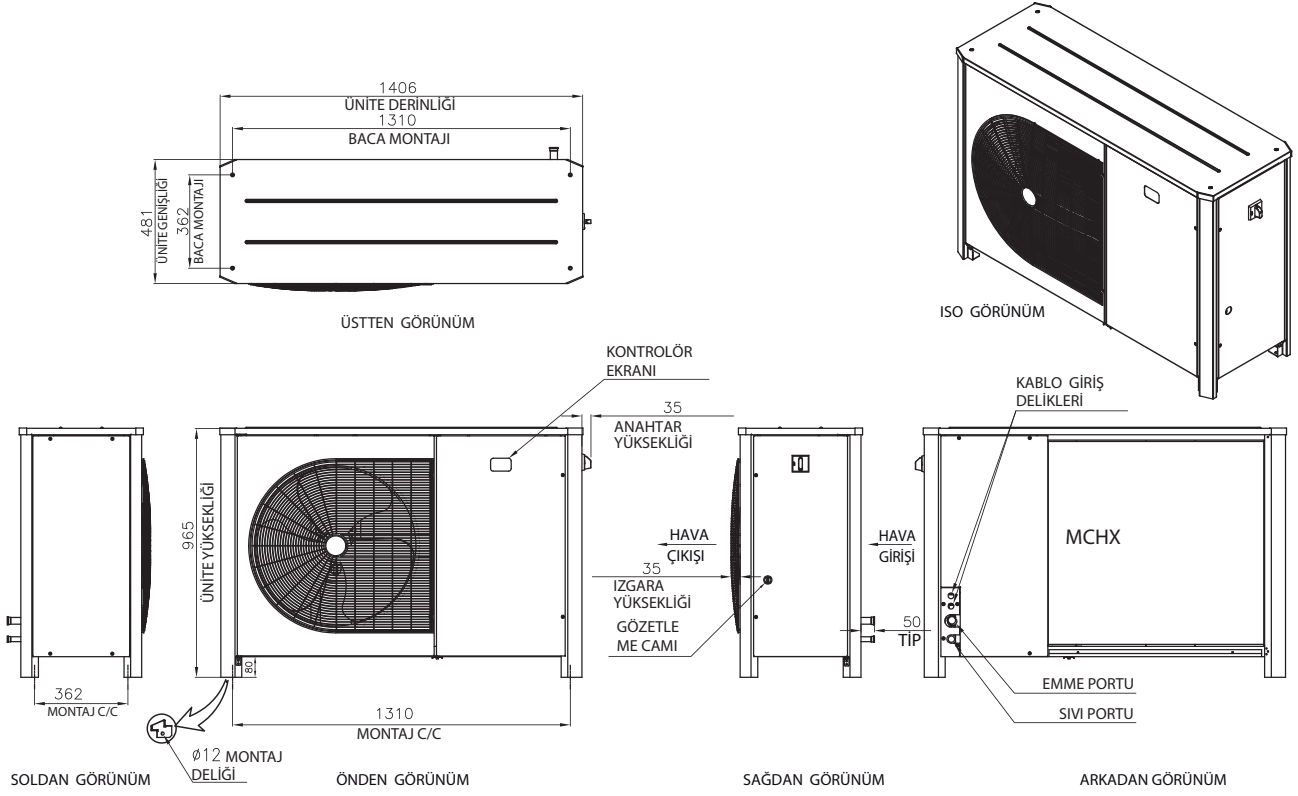


Gövde 2

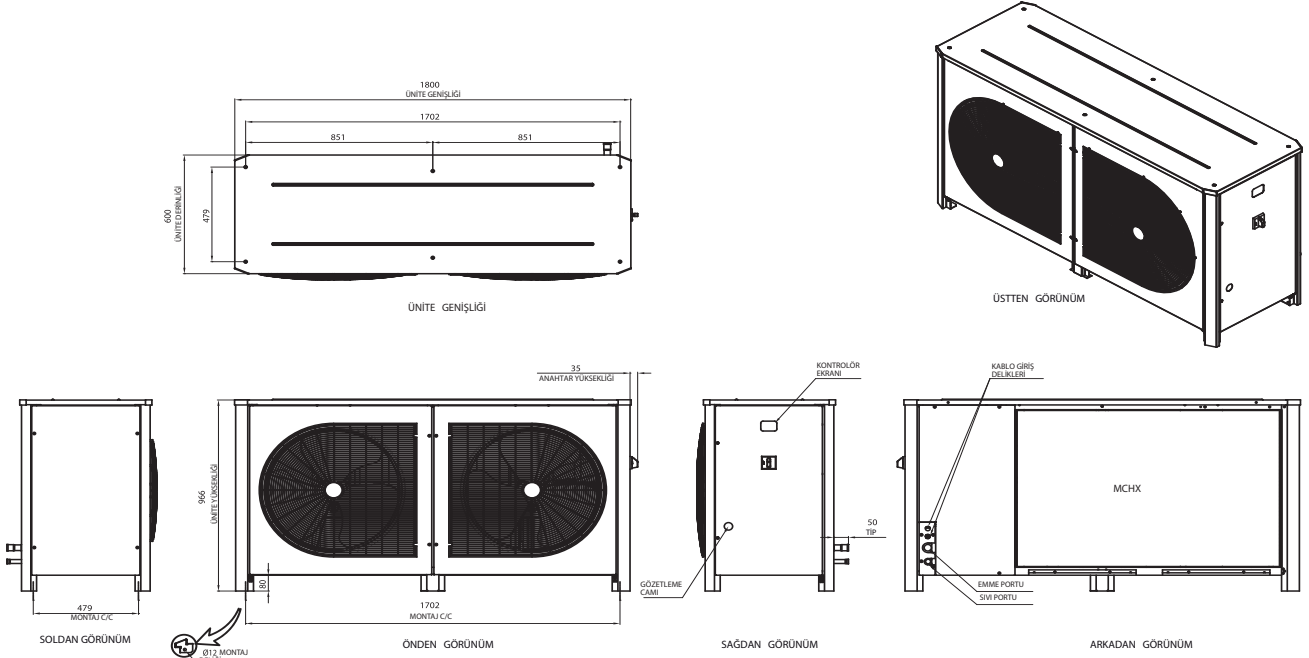


Boyutlar

Gövde 2

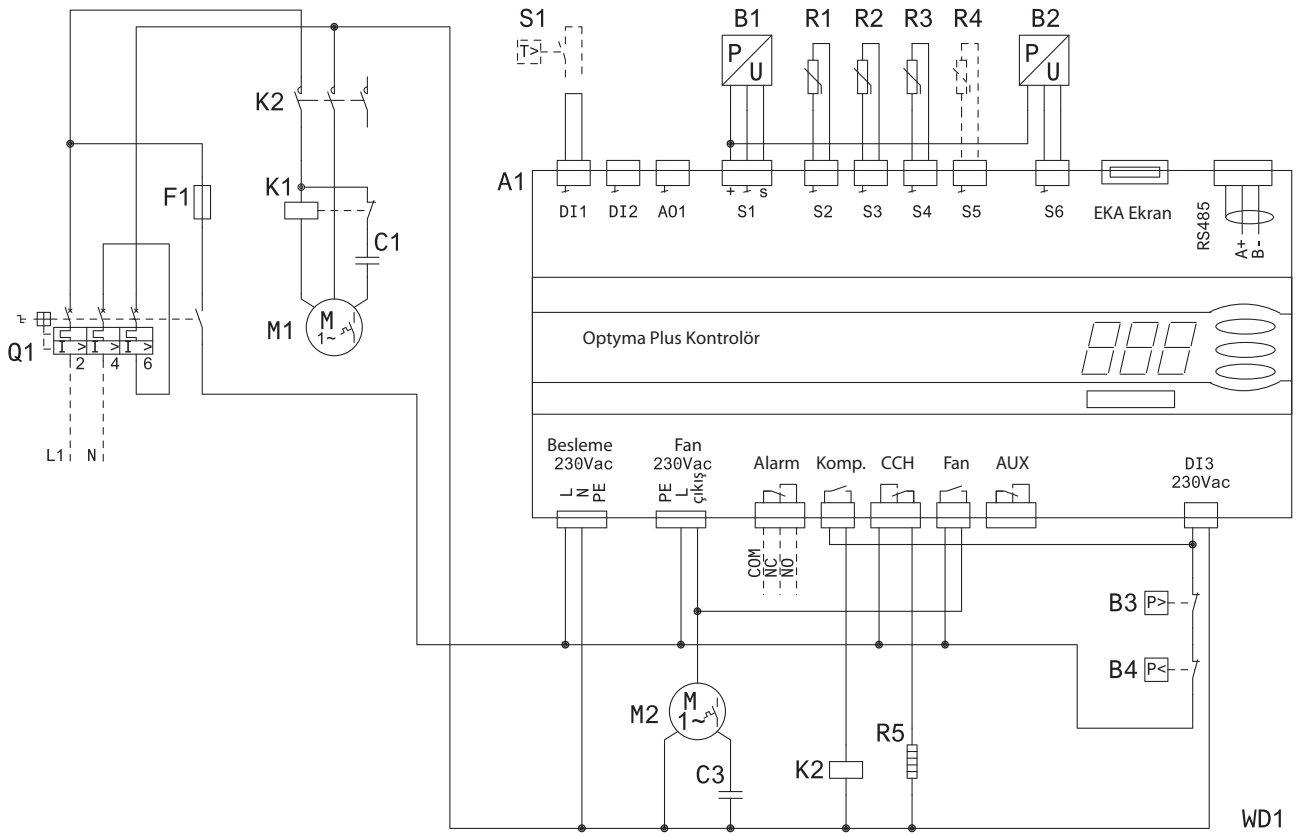


Gövde 4

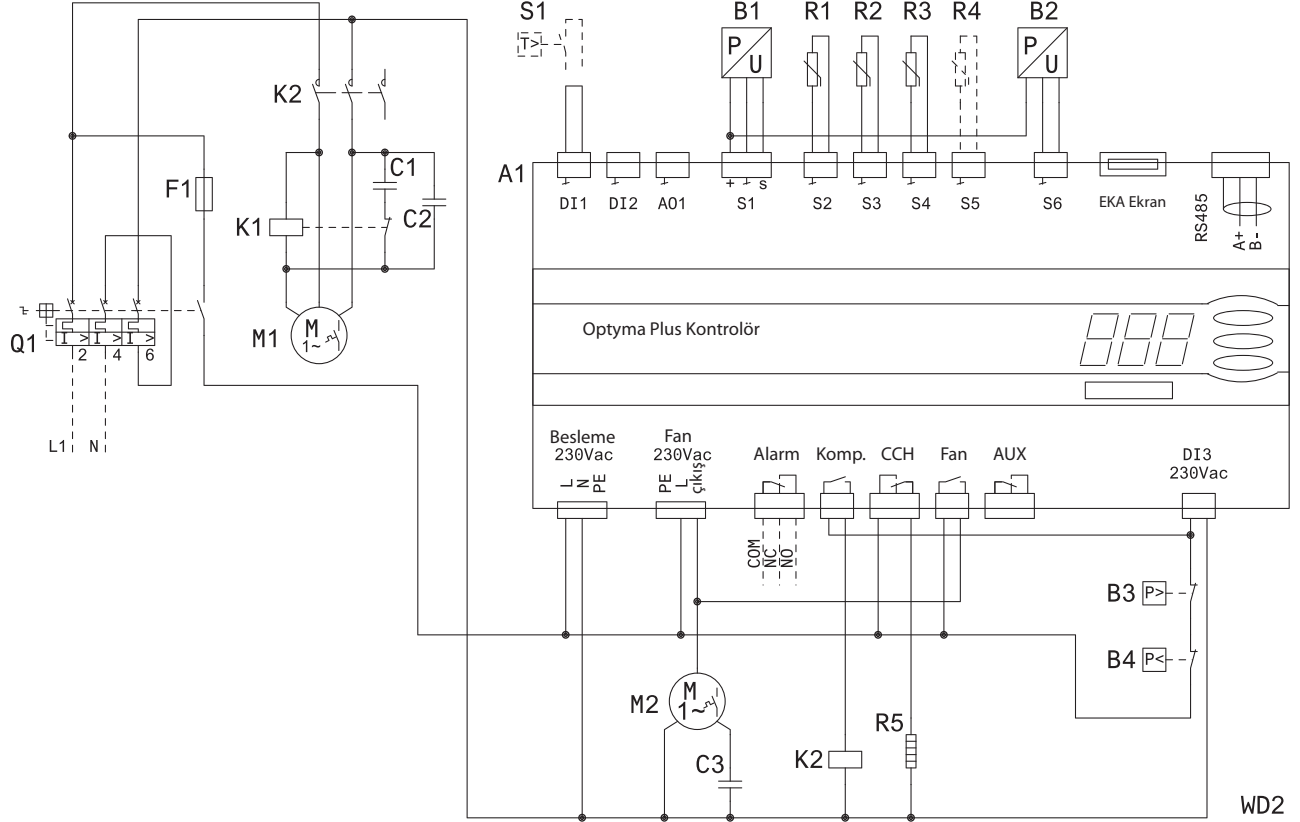


Elektrik kablo şemaları

Kod G: OP-LPHM018 ve OP-MPHM007-010-012-015



Kod G: OP-LPHM026-048-068 ve OP-MPHM018-026-034 ve OP-MPGM034



A1) Optyma Plus™ Kontrolör

B4) Alçak Basınç Anahtarı

F1) Sigorta (Kontrol Devresi)

M2) Fan Motoru

R3) Emme Sic. Sensör

X1) Terminal

Komp.) Kompresör

B1) Yoğuşma Basıncı Dönüştürücü

C1) Kalkış Kapasitörü (Kompresör)

K1) Kalkış Rölesi

R2) Ortam Sic. Sensör

R4) Yardımcı Sic. Sensör (opsiyonel)

Supply) Besleme

CCH) Karter Isıtıcısı

B2) Emme Basıncı Dönüştürücü

C2) Çalışma Kapasitörü (Kompresör)

K2) Kontaktör

R1) Ortam Sic. Sensör

R5) Karter Isıtıcısı

Fan) Fan

Aux) Yardımcı

B3) Yüksek Basınç Anahtarı

C3) Çalışma Kapasitörü (Fan)

M1) Kompresör

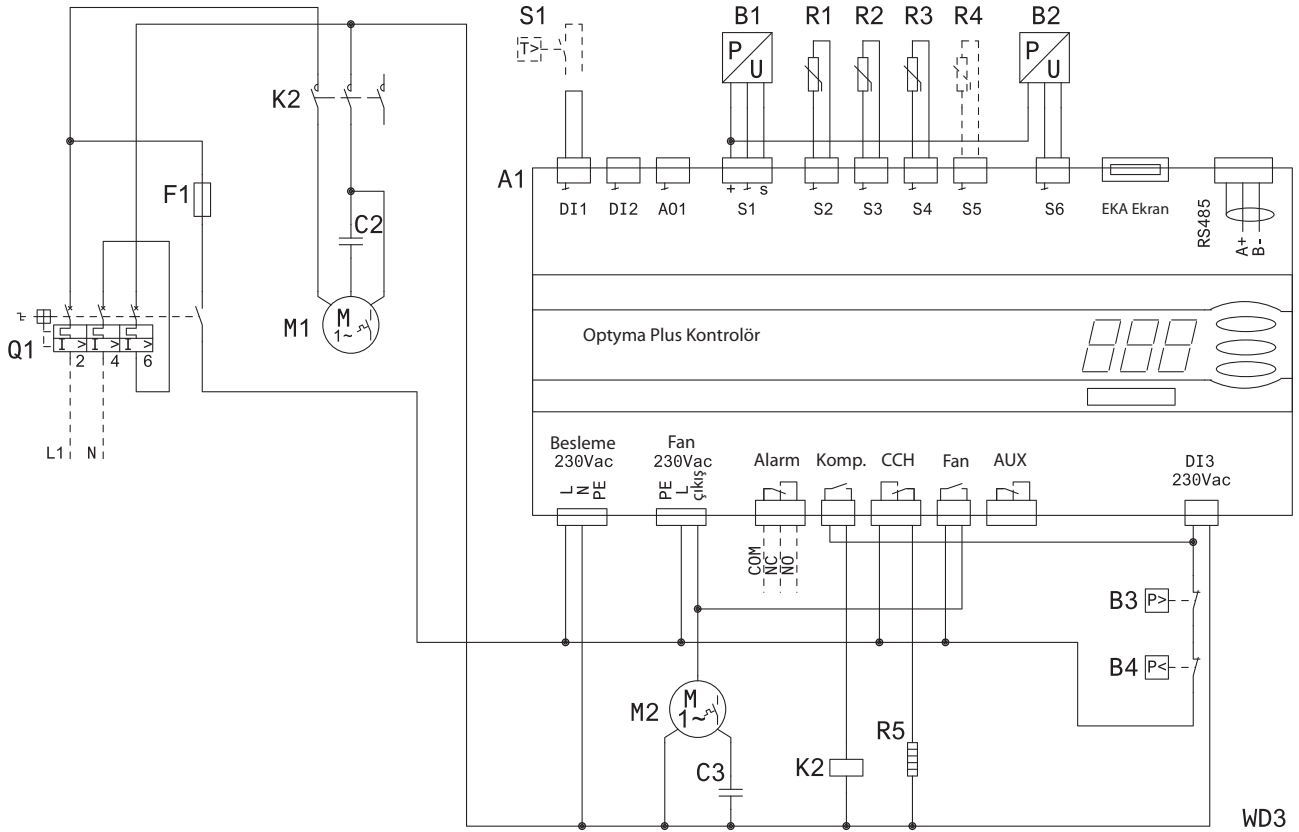
R2) Basma Sic. Sensör

S1) Oda termostati (opsiyonel)

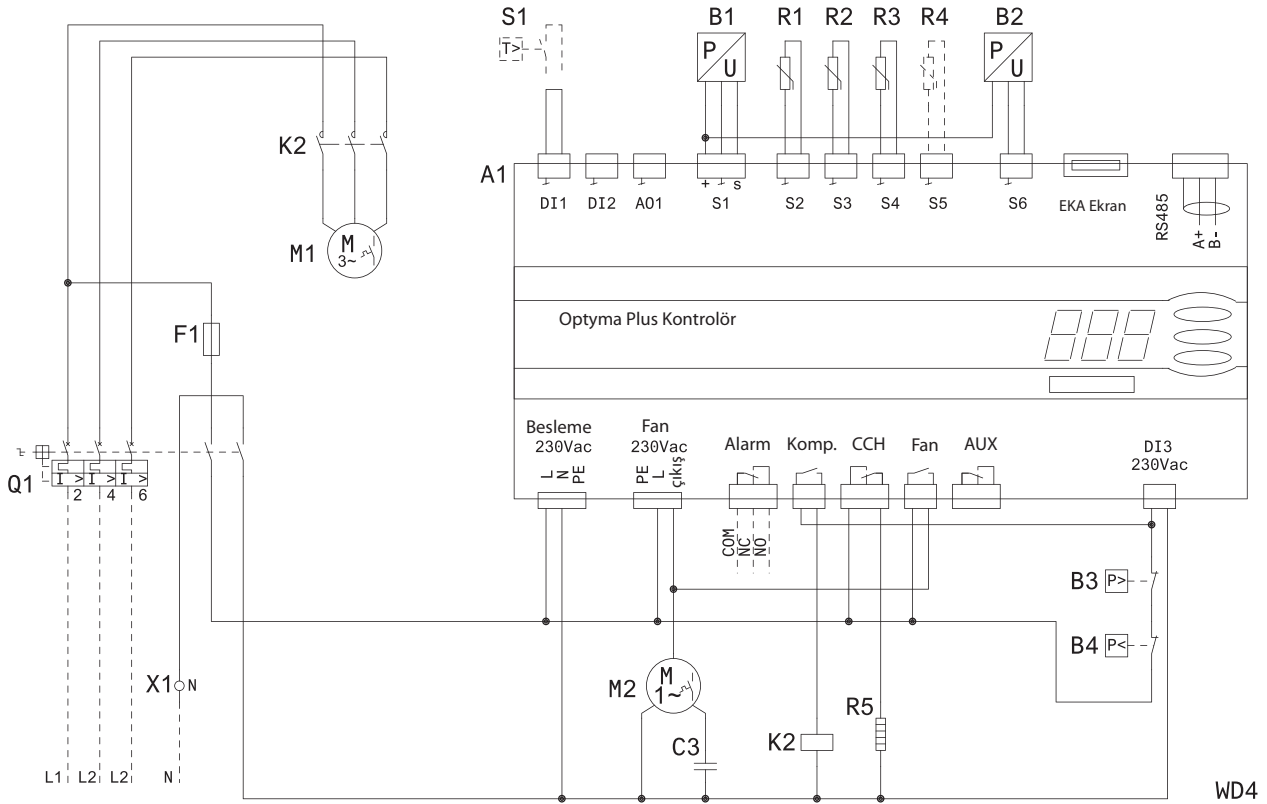
Alarm) Alarm

Elektrik kablo şemaları

Kod G: OP-MPUM034-046-057-068-080



Kod G: OP-LPHM048-068 ve OP-MPUM034-046-057



A1) Optyma Plus™ Kontrolör
B4) Alçak Basınç Anahtarı
F1) Sigorta (Kontrol Devresi)
M2) Fan Motoru
R3) Emme Sic. Sensör
X1) Terminal
Komp.) Kompresör

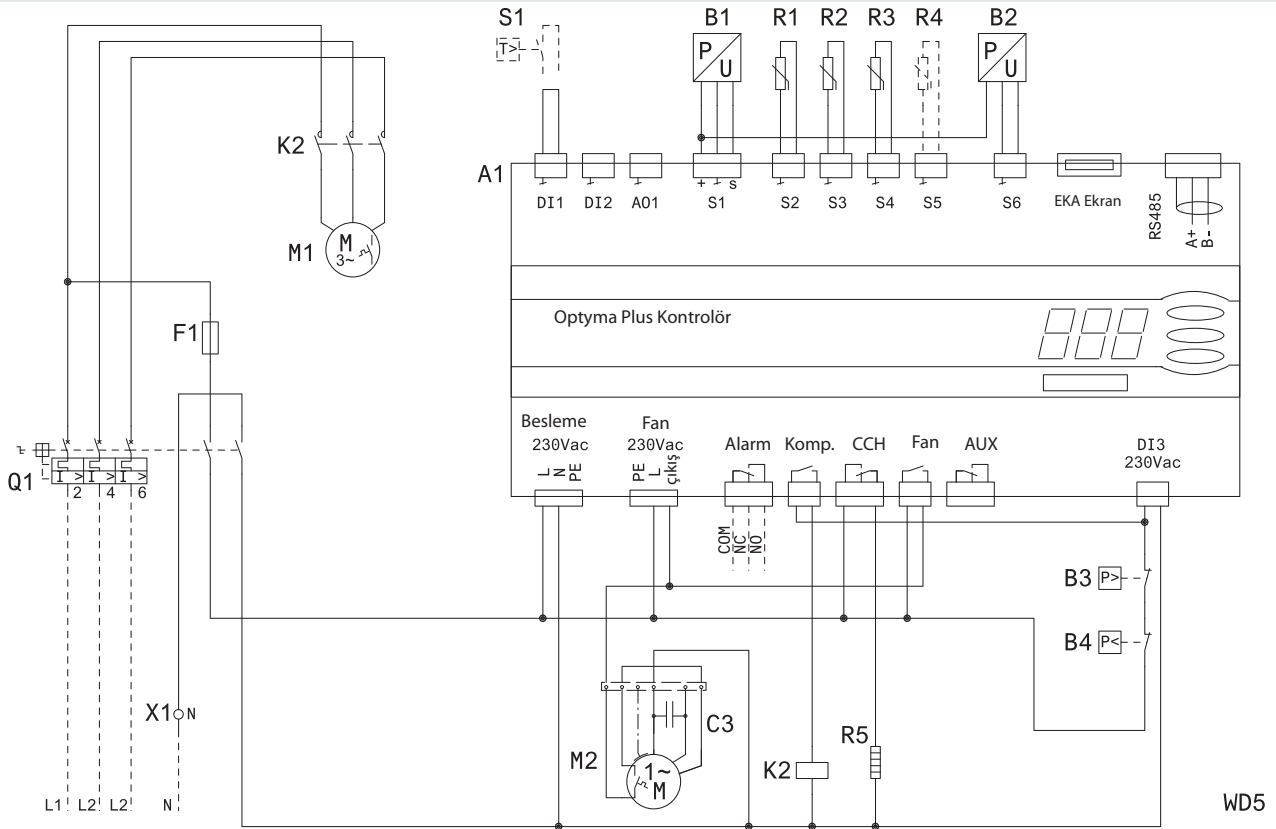
B1) Yoğuşma Basıncı Dönüştürücü
C1) Kalkış Kapasitörü (Kompresör)
K1) Kalkış Rölesi
Q1) Ana Şalter
R3) Emme Sic. Sensör (opsiyonel)
Supply) Besleme
CCH) Karter Isıtıcısı

B2) Emme Basıncı Dönüştürücü
C2) Çalışma Kapasitörü (Kompresör)
K2) Kontaktör
R1) Ortam Sic. Sensör
R5) Karter Isıtıcısı
Fan) Fan
Aux) Yardımcı

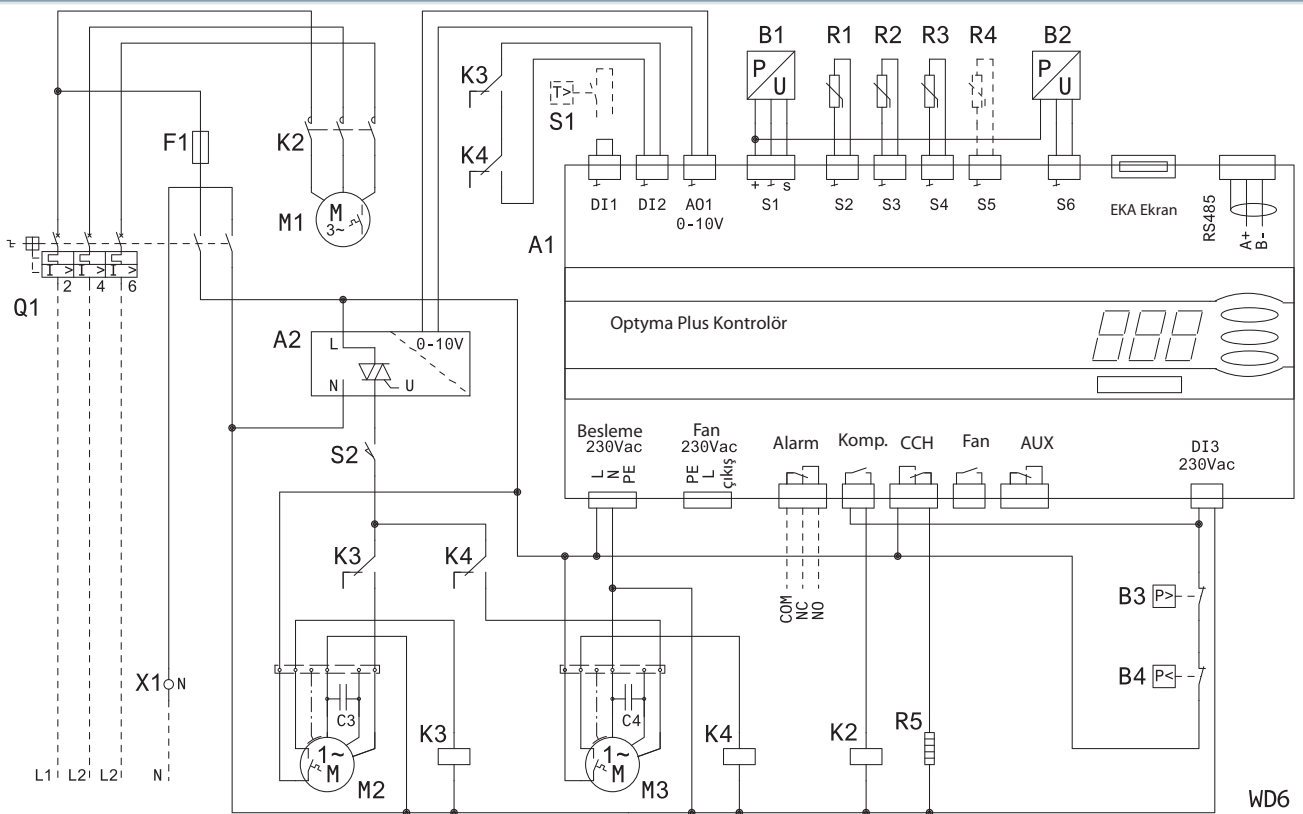
B3) Yüksek Basınç Anahtarı
C3) Çalışma Kapasitörü (Fan)
M1) Kompresör
R2) Basma Sic. Sensör
S1) Oda termostati (opsiyonel)
Alarm) Alarm

Elektrik kablo şemaları

Kod G: OP-LPHM096-136 ve OP-MPUM068-080-108



Kod G: OP-LPHM215-271 ve OP-MPUM125-162



A1) Optyma Plus™ Kontrolör
B4) Alçak Basınç Anahtarı
K3) Yardımcı Röle 1
Q1) Ana Şalter
R4) Yardımcı Sic. Sensör (opsiyonel)
Alarm) Alarm
Supply) Besleme

A2) Fan Hızı Kontrolörü
C3) Çalışma Kapasitörü (Fan)
K4) Yardımcı Röle 2
R1) Ortam Sic. Sensör
R5) Kartar Isıtıcısı
Aux) Yardımcı

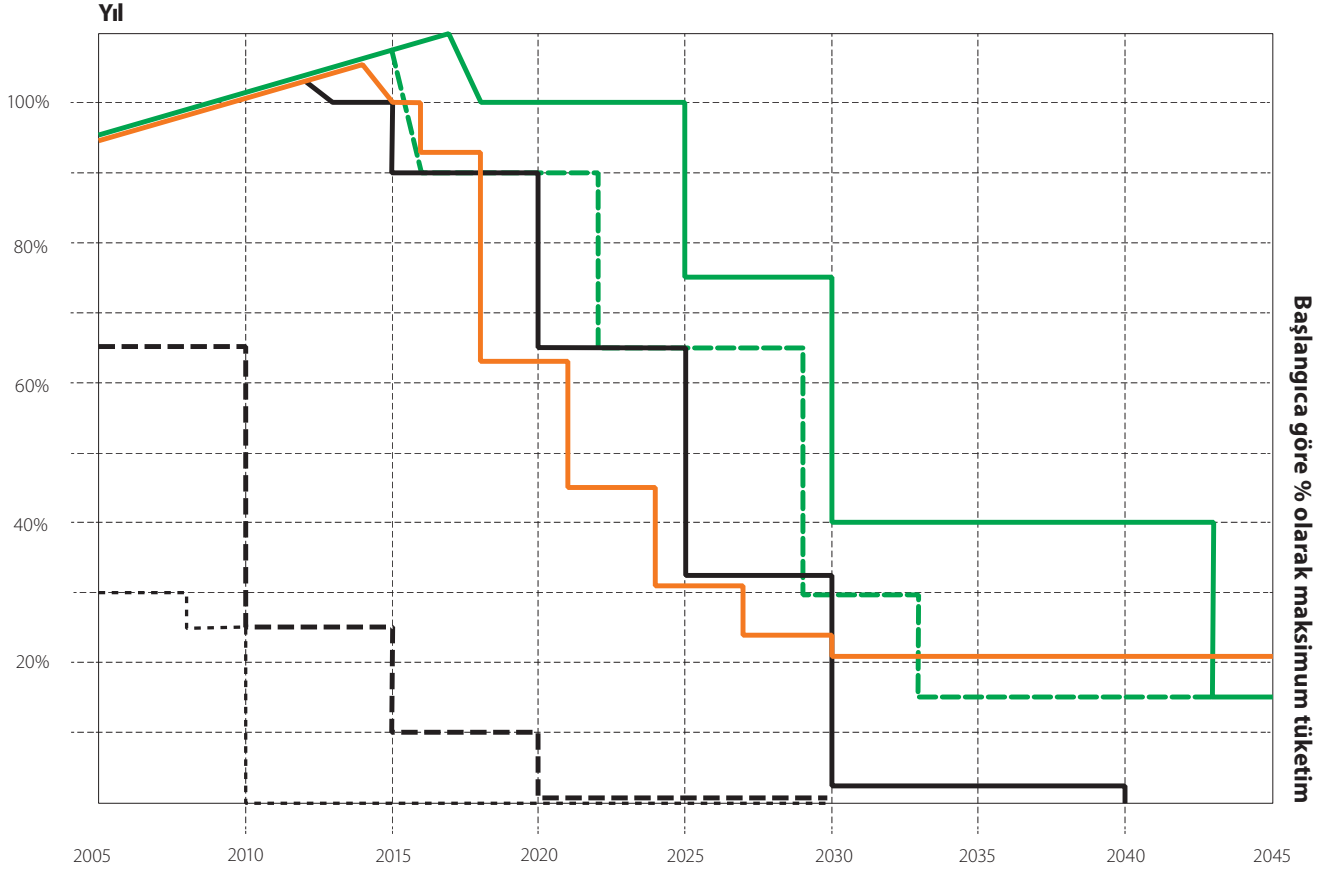
B1) Yoğuşma Basıncı Dönüştürücü
C4) Çalışma Kapasitörü (Fan 2)
M1) Kompresör
R2) Basma Sic. Sensörü
S1) Oda termostatu (opsiyonel)
CCH) Kartar Isıtıcısı

B2) Emme Basıncı Dönüştürücü
F1) Sigorta (Kontrol Devresi)
M2) Fan Motoru
R3) Emme Sic. Sensör
Comp.) Kompresör

B3) Yüksek Basınç Anahtarı
K2) Kontaktör
M3) Fan Motoru 2
X1) Terminal
Fan) Fan

Soğutkan kontrol takvimleri

Aşağıdaki grafikte, Montreal Protokolü çerçevesinde kararlaştırılan HCFC soğutkanların aşamalı olarak kullanımdan kaldırılması ve HFC soğutkanların aşamalı olarak kullanımının azaltılmasına dair öneriler görülmektedir. HFC önerileri ilk aşamada gösterge niteliğinde olup önerilerin bir parçası değildir.



HCFC aşamalı olarak kullanımdan kaldırma

ABD, diğer gelişmiş ülkeler

AB yönetmelikleri

Gelişmekte olan ülkeler

HFC aşamalı olarak kullanımı azaltma (ABD önerisi)

ABD, diğer gelişmiş ülkeler

Gelişmekte olan ülkeler

HFC aşamalı olarak kullanımı azaltma (AB Komisyonu Önerisi)

AB F gaz düzenlemeleri

F gazı hakkındaki düzenlemelerin muhtemelen en etkin mekanizması, HFC soğutkanlarının küresel ısınma potansiyeline (GWP) dayalı olarak aşamalı şekilde kullanımının azaltılmasıdır.

Bu şekilde yüksek GWP'ye sahip soğutkan arzı, talebi karşılayamayacak bir noktaya etkili bir şekilde düşecektir. Buna bağlı olarak HFC soğutkan fiyatlarında önemli ölçüde artış görülecektir. Daha yüksek GWP, daha yüksek fiyat demektir. R407A ve R407F gibi geleneksel soğutkanlar yakın vadede soğutkan yasaklarından doğrudan etkilenmemelerine rağmen fiyatları kuşkusuz yükselecektir. Bu durumda bu gazların birkaç kg'dan fazla şarj bulunan çözü uygulamada kullanılması yasaklanabilir.

Soğutkan trendlerine genel bakış

Soğutkan	Uygulama/Bölge	Soğutma										İklimlendirme			
		Ev – ev tipi soğutucular		Mobil – konteynırlar, kamyonlar		Hafif Ticari		Ticari		Endüstriyel		İklimlendirme		Isı pompaları	
		50-300 W		100-10,000 W		150-5,000 W		> 5.000 W		> 100.000 W		Tümü		Tümü	
		Bugün	2020	Bugün	2020	Bugün	2020	Bugün	2020	Bugün	2020	Bugün	2020	Bugün	2020
CO ₂	Avrupa														
	Kuzey Amerika														
	Dünyanın geri kalanı														
NH ₃	Avrupa														
	Kuzey Amerika														
	Dünyanın geri kalanı														
HC	Avrupa														
	Kuzey Amerika														
	Dünyanın geri kalanı														
HFC	Avrupa														
	Kuzey Amerika														
	Dünyanın geri kalanı														
Hafif yanıcı HFC ve HFO	Avrupa														
	Kuzey Amerika														
	Dünyanın geri kalanı														

Ana soğutkan
Bir miktar kullanım
Sınırlı kullanım ve sadece özel uygulamalar
Geçersizlik veya belirsizlik durumları

Uygulamanızda soğutkan avantajları

Soğutma ve iklimlendirme sektörü, ozon tabakasını delici soğutkanların kullanımını azaltmada son yirmi yılda büyük ilerleme kaydetmiştir. Küresel bir perspektiften bakıldığında sektör, teknolojik olarak mümkün olduğu ölçüde doğal soğutkanlara doğru giderek daha fazla kaymaktadır. Sentetik soğutkanlar soğutma ve iklimlendirme sektöründe muhtemelen büyük bir rol oynamaya devam edecek, ancak bu, minimum şarjlı sistemlerde ve yeni düşük GWP'li maddelerle sınırlı olacaktır. Verimlilik, güvenlik, çevresel etki, nispeten kısa atmosferi ömrü, kimyasal özellikleri ve ekonomi gibi parametrelerin tamamı gelecekte soğutkan seçimini etkileyecektir.

Aşağıda çeşitli uygulamalarda soğutkanın sağladığı avantajlarının özeti verilmiştir.

CO₂ (R744)

- CO₂ düşük GWP değerine sahip olması nedeniyle **perakende gıda uygulamalarına** uygundur, sızıntı durumunda minimum etki gözlenir, ayrıca termodinamik özellikleri, ısı geri kazanımı için ideal bir ortam yaratır.
- Transkritik CO₂ çevrimleri, yüksek sıcaklıklarda çevrim ısısının büyük bir kısmını reddetmesi nedeniyle **ısı pompalarına** uygundur.
- Endüstriyel soğutmada**, CO₂ Amonyak yükünü azaltmaya, verimliliği artırmaya ve dondurucu ekipmanın ayak izini azaltmaya yardımcı olur.
- Nakliye soğutması, hafif ticari uygulamalar ve elektrikli araçların soğutulmasında**, CO₂ yanıcı olmayan, ortam dostu bir çözüm sunar.

Amonyak (NH₃)

- Amonyak, yüksek sıcaklıklardan düşük sıcaklıklara kadar farklı uygulamalarda **enerji verimliliği** en yüksek soğutkanlardan biridir. Enerji tüketimine daha fazla odaklanılırken amonyak, gelecekte güvenli ve sürdürülebilir bir seçenektir.
- Amonyak, kimyasal soğutkanların çoğundan daha iyi **ısı transferi özelliklerine** sahip olması nedeniyle tesis kurma maliyetini düşürür. Bu özellikler sistemin termodinamik verimliliğine de katkıda bulunarak işletme maliyetlerini düşürür.
- GWP ve ODP (Ozon Delme Potansiyeli) sıfıra eşit olan amonyak son derece **ortam dostu bir soğutkandır**.
- Çoğu ülkede amonyak maliyeti (kg başına), HFC'lerin maliyetinden önemli ölçüde daha düşüktür.

Hidrokarbonlar (R290, R600)

- HFC ile karşılaştırıldığında enerji verimliliği ve kapasitesi daha yüksektir.
- Yanıcılık özelliği kullanımını **küçük sistemler** ve **chiller** (örn. **gıda perakende sistemleri için chiller** veya tüm bina için iklimlendirme) ile sınırlandırmaktadır.
- Isı pompalarında** kullanıldığında kompresörde aşırı ısınmaya neden olmadan çok düşük buharlaşma sıcaklıklarına imkan tanır (HFC'leri çok soğuk günlerde bir elektrikli ısıtıcı elemanla desteklemeniz gerekir).

HFC

- Yüksek GWP değerine sahip HFC sistemlerini iyileştirmek amacıyla kullanılacak klasik bir çözümdür. R407A/F genellikle R404A yerine kullanılır.

Hafif yanıcı HFC ve HFO

- Düşük GWP ve düşük yanıcılık özellikleri sayesinde bu soğutkanlar **nispeten büyük sistemlere** uygun kılar.
- Ultra düşük GWP'li doğal alternatiflerin bulunmadığı **iklimlendirme** uygulamalarında özellikle caziptir.
- Ayrıca klasik HFC sistemi tasarımının küçük değişikliklerle (genellikle küçük bir performans düşüşüyle) kullanılabilmesi **soğutma** sistemlerine de uygundur.

Düşük GWP'li soğutkanlara yönelik ürünler

Danfoss onay süreci

Danfoss, yanıcı soğutkanların kullanıldığı ürünleri piyasaya sürme aşamasında kapsamlı bir onay sürecine tabi tutar. Başlıca adımlar şunlardır:

- Sıvı grubu I için 97/23/EC (PED) sayılı AB Basınçlı Ekipman Yönetmeliğine uyumun sağlanması. Gerekliğinde 3. taraflardan onay alınır.
- Gerekliğinde 3. taraflardan onay alınır,
- Elastomerler ile söz konusu yanıcı soğutkanlar arasında kimyasal uyumluluğun değerlendirilmesi veya test edilmesi,
- Gelecek ürün değişikliklerinde yanıcılığın göz önünde bulundurulmasını sağlamak amacıyla dokümanları güncellemek,
- Danfoss müşterileri için literatürü, kapasite tablolarını ve diğer ilgili dokümanları güncellemek.

Onay süreci, yanıcı soğutkanlara yaklaşımımızı yönlendiren sürekli risk değerlendirme sürecinin bir parçasıdır.

Bu süreç, mevzuatı, güvenlik standartlarını ve sektörün yanıcı soğutkanlarla deneyimini sürekli olarak değerlendirir. Sonuç olarak, güvenliğe öncelik verirken pazar ihtiyaçlarını karşılayan bir satış ve ürün tasarımı için sürekli güncellenen bir çerçeve sağlanır.

Düşük GWP soğutkanlara yönelik ürünler

Ürün grubu	Ürün	Ürün açıklaması	Soğutkanlar					
			CO ₂	NH ₃	R290, R600	R32	R407A	R407F
Elektronik kontrolörler	AK-PC 7XX	Gelişmiş kompresör grubu kontroleri	•	•	•	•	•	•
	AK-PC 351/ 5XX	Standart kompresör grubu kontroleri	•	•	•	•	•	•
	AK-CC 550/750	Elektronik genişleme valfleri için reyon kontrolörü	•	•	•	•	•	•
	AK-CC 250/350/450	Termostatik genişleme valfleri için reyon kontrolörü	•	•	•	•	•	•
	EKC 326a	CO ₂ gaz basıncı kontrolörleri	•					
	MCX	Programlanabilir kontrolörler	•	•	•	•	•	•
	EIM 336, EKD 316, EXD 316	Elektronik superheat kontrolörleri ¹⁾	•		•	•	•	•
	EKC 316A, EKC 312	Elektronik superheat kontrolörleri ¹⁾	•		•	•	•	•
	EKC 313	CO ₂ ile kaskad enjeksiyon	•	•	•	•	•	•
	EKC 315a	Superheat kontrolörleri		•				
	EKC 347	Sıvı seviyesi kontrolörleri	•	•				
EKC 361	Sıcaklık kontrolörleri		•					
Kompresörler	MTZ	Orta sıcaklıkta soğutma için pistonlu kompresör ²⁾					•	•
	MLZ	Orta sıcaklıkta soğutma için pistonlu kompresör ²⁾					•	•
	ASL	İklimlendirme için scroll kompresör ²⁾				•		
	P/T/D/N/SC	LBP/MBP soğutma için AC pistonlu kompresör			•			
	SLV	LBP/MBP soğutma için değişken hızlı pistonlu kompresör			•			
	BD	Mobil soğutma için AC/DC kompresörler			•			
	Optima™	Düşük ve orta derecede soğutma için Kondenser Üniteleri			•			
Elektronik genişleme valfleri	AKV	Darbe genişliği otomatik genişleme valfleri	46 bar				•	•
	AKVA	Darbe genişliği otomatik genişleme valfleri	42 bar	•			•	•
	AKVH	Darbe genişliği otomatik genişleme valfleri	90 bar				•	•
	CCM	Yüksek basınçta bekleme kapasiteli otomatik genişleme valfleri	90 bar					
	CCMT	Yüksek basınçta bekleme kapasiteli otomatik genişleme valfleri	140 bar					
	ETS	Elektronik genişleme valfleri					•	•
	ICM	Endüstriyel otomatik genişleme valfleri	65 bar	•			•	•
	ICM TS	Yüksek basınçlı endüstriyel otomatik genişleme valfleri	140 bar					
Elektronik basınç ve sıcaklık düzenleme valfleri	CCM	Bekleme kapasiteli elektronik karşı basınç düzenleyiciler	90 bar					
	CCMT	Bekleme kapasiteli elektronik karşı basınç düzenleyiciler	140 bar					
	KVS	Elektronik emme modülasyon valfleri					•	•
	ICM	Endüstriyel otomatik düzenleme valfleri	65 bar	•			•	•
	ICM TS	Yüksek basınçlı endüstriyel otomatik düzenleme valfleri	140 bar					
Sensörler ve transmitterler	AKS 32	1-5/0-10/0-5/1-6 Vdc, yüksek doğruluk	100 bar	•	•	•	•	•
	AKS 32 R	0,5 – 4,5 Vdc@5V besleme, rasyometrik, kompakt	55 bar	•	•	•	•	•
	AKS 33	4-20 mA, yüksek doğruluk	55 bar	•	•	•	•	•
	AKS 3000	4-20 mA, kompakt	100 bar	•	•	•	•	•
	AKS 11	Sıcaklık sensörleri, Pt 1000		•	•	•	•	•
	AKS 12	Sıcaklık sensörleri, Pt 1000		•	•	•	•	•
	AKS 21	Sıcaklık sensörleri, Pt 1000		•	•	•	•	•
	GD	Gaz algılama sensörleri		•	•	•		
Isı eşanjörleri	MPHE	MicroPlate ısı eşanjörleri			•	•	•	•
	MCHE	MicroChannel ısı eşanjörleri			•	•	•	•

¹⁾ Diğer soğutkan parametreleri manuel olarak girilebilir.

²⁾ Onay süreci devam ediyor.

Soğutkan

Ürün grubu	Ürün	Ürün açıklaması	Soğutkanlar						
			CO ₂	NH ₃	R290, R600	R32	R407A	R407F	
Termostatik genişleme valfleri	TUB/TCB	Paslanmaz çelik termostatik genişleme valfleri	42 bar				•	•	•
	TUC/TCC	Paslanmaz çelik termostatik genişleme valfleri	42 bar			•	•	•	•
	T2	Küçük termostatik genişleme valfleri						•	•
	TD1	Termostatik genişleme valfleri				•		•	•
	TGE	Büyük termostatik genişleme valfleri				•	•	•	•
	TEA	Endüstriyel termostatik genişleme valfleri				•			
Solenoid valfler	EVR	Çok amaçlı solenoid valfler				•	•	•	•
	EVRA	Solenoid valfler	42 bar	•				•	•
	EVRH	Yüksek basınç solenoid valfleri	46 bar						
	EVU	Yarı hermetik solenoid valfleri	70 bar					•	•
	EVUL	Tam hermetik solenoid valfleri	90 bar				•	•	•
	ICLX	Flexline™ solenoid valfleri	52 bar	•	•	•	•	•	•
Valf istasyonları	ICF	Flexline™ valf istasyonları	52 bar	•				•	•
Mekanik basınç ve sıcaklık düzenleme valfleri	KVD	Sıvı deposu basınç düzenleyicileri				•		•	•
	KVC	Kapasite düzenleyiciler				•		•	•
	KVL	Karter basıncı düzenleyiciler				•		•	•
	KVP	Buharlaştırma basıncı düzenleyiciler				•		•	•
	KVR	Yoğuşma basıncı düzenleyiciler				•		•	•
	CPCE	Sıcak gaz bypası düzenleme valfleri				•		•	•
	ICS	Mekanik karşı basınç düzenleyiciler	52 bar	•	•	•	•	•	•
REG-S	Flexline™ düzenleme valfleri	52 bar	•			•	•	•	
Anahtarlar	AKS 38	Elektromekanik şamandıralı anahtarlar	28 bar	•			•	•	•
	KP	Basınç anahtarları	46 bar	•	•			•	•
	RT	Basınç anahtarları		•	•			•	•
	MP	Fark basınç anahtarları		•	•			•	•
	RT	Fark basınç anahtarları		•	•			•	•
	CCB	Kartuş basınç kontrolleri	165 bar						
Su regülatör valfleri	WVFX	Basınç kontrollü su valfleri				•		•	•
	WVO	Basınç kontrollü su valfleri				•		•	•
	WVS	Basınç kontrollü su valfleri		•	•			•	•
Filtreler ve kurutucular	DCR	Sıvı depolu filtre kurutucusu	46 bar			•	•	•	•
	DMC	Sıvı depolu filtre kurutucusu					•	•	•
	DCC	Sıvı depolu filtre kurutucusu					•	•	•
	DML	Sıvı hattı filtre kurutucuları	46 bar			•	•	•	•
	DCL	Sıvı hattı filtre kurutucuları				•	•	•	•
	DMB	Çift yönlü akış filtre kurutucuları	46 bar			•	•	•	•
	DCB	Çift yönlü akış filtre kurutucuları				•	•	•	•
	DAS	Emme hattı filtre kurutucuları					•	•	•
	DMT	Transkritik uygulamalar için filtre kurutucuları	140 bar						
	FIA	Flexline™ filtreleri	65 bar	•			•	•	•
Çek valfler	NRV	Piston çek valfleri	90 bar			•	•	•	•
	NRVA	Piston çek valfleri		•	•	•	•	•	•
	CHV-X	Flexline™ çek valfleri	65 bar	•				•	•
	SCA-X	Flexline™ çek valfleri ve kesme valfleri	65 bar	•				•	•
Kesme valfleri	GBC	Küresel kesme valfleri	90 bar				•	•	•
	BML	Diyaframlı kesme valfleri				•		•	•
	SVA	Flexline™ kesme valfleri	65 bar	•	•	•	•	•	•
Gözetleme camları	SG	Düşük basınç gözetleme camları						•	•
	SGP	Yüksek basınç gözetleme camları	52 bar			•	•	•	•
	MLI	Gözetleme camları		•				•	•

Portföyümüz sürekli olarak güncellenmektedir; düşük GWP'li ürünlerimizin güncel bir listesini görmek için www.danfoss.com/lowGWP adresini ziyaret ediniz. Daha fazla bilgi ve destek için yerel Danfoss satış ofisinizle bağlantıya geçiniz.

İçindekiler - Ürün Tipi

A					
ACB	96	AKVH	60	CVC (LP)	137
ACB	97	AKVH 10-0	61	CVC (XP)	137
AK-CC 210	266	AKVH 10-0	63	CVH	137
AK-CC 210	267	AKVH 10-1	61	CVP (HP)	137
AK-CC 250A	268	AKVH 10-1	63	CVP (LP)	137
AK-CC 250A	269	AKVH 10-2	61	CVPP (HP)	137
AK-CC 350	270	AKVH 10-2	63	CVPP (LP)	137
AK-CC 350	271	AKVH 10-3	61	CVP (XP)	137
AK-CC 450	272	AKVH 10-3	63	CVQ	137
AK-CC 450	273	AKVH 10-4	61	D	
AK-CC 550A	274	AKVH 10-4	63	DAS	156
AK-CC 550A	275	AKVH 10-5	61	DAS 083	157
AK-CC 750	276	AKVH 10-5	63	DAS 083sVV	157
AK-CC 750	277	AKVH 10-6	61	DAS 083VV	157
AK-HS 1000	315	AKVH 10-6	63	DAS 084	157
AK-PC 351	296	AVTA	142	DAS 084sVV	157
AK-PC 351	297	AVTA 10	143	DAS 084VV	157
AK-PC 551	298	AVTA 15	143	DAS 085	157
AK-PC 551	299	AVTA 20	143	DAS 085sVV	157
AK-PC 551 kit	299	AVTA 25	143	DAS 086	157
AK-PC 772	300	B		DAS 086sVV	157
AK-PC 772	301	BD35F	331	DAS 164	157
AK-PC 781	302	BD50F	331	DAS 164sVV	157
AK-PC 781	303	BD80F	331	DAS 164VV	157
AK-PC 783	304	BML 6	193	DAS 165	157
AK-PC 783	305	BML 6s	193	DAS 165sVV	157
AK-RC 101	309	BML 10	193	DAS 165VV	157
AK-RC 103	311	BML 10s	193	DAS 166	157
AKS	312	BML 12	193	DAS 166sVV	157
AKS 11	315	BML 12s	193	DAS 167	157
AKS 12	315	BML 15	193	DAS 167sVV	157
AKS 21A	315	BML 15s	193	DAS 305	157
AKS 21D	315	BML 18	193	DAS 305sVV	157
AKS 21M	315	BML 18s	193	DAS 306	157
AKS 21W	315	BML 22s	193	DAS 306sVV	157
AKS 32	313	BML/BMT	192	DAS 307	157
AKS 32R	313	BMT 6	193	DAS 307sVV	157
AKS 33	313	C		DAS 309	157
AKS 2050	313	CCM	48	DAS 309sVV	157
AKS 3000	313	CCM 10	50	DAS 417	157
AKS 4100	329	CCM 20	50	DAS 417sVV	157
AKS 4100/4100U	326	CCM 30	50	DAS 419	157
AKS 4100/4100U	329	CCM 40	50	DAS 419sVV	157
AKS 4100/4100U HMI	329	CCMT	52	DAS 607	157
AKS 4100U	329	CCMT 2	54	DAS 607sVV	157
AK-SM 800 serisi	306	CCMT 4	54	DAS 609sVV	157
AK-SM 820	307	CCMT 8	54	DCB	164
AK-SM 850	307	CHV-X 15	225	DCB 082	165
AK-SM 880	307	CHV-X 15	229	DCB 082/082s	165
AKV	56	CHV-X 20	225	DCB 082s	165
AKV 10-1	57	CHV-X 20	229	DCB 083	165
AKV 10-2	57	CHV-X 25	225	DCB 083/083s	165
AKV 10-3	57	CHV-X 25	229	DCB 083s	165
AKV 10-4	57	CHV-X 32	225	DCB 084	165
AKV 10-5	57	CHV-X 40	225	DCB 084/084s	165
AKV 10-6	57	CHV-X 50	225	DCB 084s	165
AKV 10-7	57	CHV-X 65	225	DCB 162	165
AKV 15-1	57	CHV-X 80	225	DCB 163	165
AKV 15-2	57	CHV-X 80	231	DCB 163/163s	165
AKV 15-3	57	CHV-X 100	225	DCB 163s	165
AKV 15-4	57	CHV-X 100	231	DCB 164	165
AKV 20-1	57	CHV-X 125	225	DCB 164/164s	165
AKV 20-2	57	CHV-X 125	231	DCB 164s	165
AKV 20-3	57	CPCE	116	DCB 165	165
AKV 20-4	57	CPCE 12	117	DCB 165/165s	165
AKV 20-5	57	CPCE 15	117	DCB 165s	165
		CPCE 22	117	DCB 303	165

DCB 304	165	DCL 166s	147	DCR 0489	159
DCB 304/304s	165	DCL 167s	145	DCR 0489	160
DCB 304s	165	DCL 167s	146	DCR 0489	161
DCB 305	165	DCL 167s	147	DCR 0489s	161
DCB 305/305s	165	DCL 303	146	DCR 0965	160
DCB 305s	165	DCL 303/303s	145	DCR 0967	159
DCB 307s	165	DCL 303s	146	DCR 0967	160
DCC	168	DCL 303s	147	DCR 0967	161
DCC 0432s	169	DCL 304	146	DCR 0967s	161
DCC 0732s	169	DCL 304/304s	145	DCR 0969	159
DCC 2032s	169	DCL 304s	146	DCR 0969	160
DCC 2033s	169	DCL 304s	147	DCR 0969	161
DCC 40163s	169	DCL 305	146	DCR 0969s	161
DCL	144	DCL 305/305s	145	DCR 1445	160
DCL 032	146	DCL 305s	146	DCR 1447	160
DCL 032.5s	145	DCL 305s	147	DCR 1449	159
DCL 032.5s	146	DCL 306	146	DCR 1449	160
DCL 032.5s	147	DCL 306/306s	145	DCR 1449	161
DCL 032/032s	145	DCL 306s	146	DCR 1449s	161
DCL 032s	146	DCL 306s	147	DCR 1925	160
DCL 032s	147	DCL 307s	145	DCR 1927	160
DCL 033	146	DCL 307s	146	DCR 1929	160
DCL 033/033s	145	DCL 307s	147	DCR 04811	159
DCL 033s	146	DCL 309s	145	DCR 04811	160
DCL 033s	147	DCL 309s	146	DCR 04811	161
DCL 052	146	DCL 309s	147	DCR 04811s	161
DCL 052.5s	145	DCL 413	145	DCR 04813	159
DCL 052/052s	145	DCL 414	146	DCR 04813	160
DCL 052s	146	DCL 414/414s	145	DCR 04813	161
DCL 052s	147	DCL 414s	146	DCR 04813s	161
DCL 053	146	DCL 414s	147	DCR 04817	159
DCL 053/053s	145	DCL 415	146	DCR 04817	160
DCL 053s	146	DCL 415/415s	145	DCR 04817	161
DCL 082	146	DCL 415s	146	DCR 04817s	161
DCL 082.5s	145	DCL 415s	147	DCR 04821	159
DCL 082/082s	145	DCL 417s	145	DCR 04821	160
DCL 082s	146	DCL 417s	146	DCR 04821	161
DCL 082s	147	DCL 417s	147	DCR 04821s	161
DCL 083	146	DCL 419s	145	DCR 09611	159
DCL 083/083s	145	DCL 419s	146	DCR 09611	160
DCL 083s	146	DCL 419s	147	DCR 09611	161
DCL 083s	147	DCL 604s	145	DCR 09611s	161
DCL 084	146	DCL 604s	147	DCR 09613	159
DCL 084/084s	145	DCL 607s	145	DCR 09613	160
DCL 084s	146	DCL 607s	146	DCR 09613	161
DCL 084s	147	DCL 607s	147	DCR 09613s	161
DCL 085s	146	DCL 609s	145	DCR 09617	159
DCL 162	146	DCL 609s	146	DCR 09617	160
DCL 162.5s	145	DCL 609s	147	DCR 09617	161
DCL 162/162s	145	DCL 757s	145	DCR 09617s	161
DCL 162s	146	DCL 757s	146	DCR 09621	160
DCL 162s	147	DCL 757s	147	DCR 09621s	161
DCL 163	146	DCL 759s	145	DCR 09623s	161
DCL 163/163s	145	DCL 759s	146	DCR 14411	159
DCL 163s	146	DCR	158	DCR 14411	160
DCL 163s	147	DCR 048	160	DCR 14411	161
DCL 164	146	DCR 096	160	DCR 14411s	161
DCL 164/164s	145	DCR 144	160	DCR 14413	159
DCL 164s	146	DCR 192	160	DCR 14413	160
DCL 164s	147	DCR 0485	159	DCR 14413	161
DCL 165	146	DCR 0485	160	DCR 14413s	161
DCL 165/165s	145	DCR 0485	161	DCR 14413s	161
DCL 165s	146	DCR 0485s	161	DCR 14417	159
DCL 165s	147	DCR 0487	159	DCR 14417	160
DCL 166	146	DCR 0487	160	DCR 14421	160
DCL 166/166s	145	DCR 0487	161	DCR 19211	159
DCL 166s	146	DCR 0487s	161	DCR 19211	160

İçindekiler - Ürün Tipi

DCR 19211	161	DML 033	150	DML 303/303s	149
DCR 19213	159	DML 033/033s	149	DML 303s	151
DCR 19213	160	DML 033s	151	DML 303s	152
DCR 19213	161	DML 033s	152	DML 304	150
DCR 19213s	161	DML 034s	149	DML 304/304s	149
DCR 19217	159	DML 034s	151	DML 304s	151
DCR 19217	160	DML 034s	152	DML 304s	152
DCR 19217	161	DML 052	150	DML 305	150
DCR 19217s	161	DML 052.5s	149	DML 305/305s	149
DCR 19221	159	DML 052.5s	152	DML 305s	151
DCR 19221	160	DML 052/052s	149	DML 305s	152
DGS	324	DML 052s	151	DML 306	150
DGS-IR-CO ₂	325	DML 052s	152	DML 306/306s	149
DGS-SC	325	DML 053	150	DML 306s	151
DMB	162	DML 053/053s	149	DML 306s	152
DMB 082	163	DML 053s	151	DML 307s	149
DMB 082/082s	163	DML 053s	152	DML 307s	151
DMB 082s	163	DML 054s	149	DML 307s	152
DMB 083/083s	163	DML 054s	151	DML 309s	149
DMB 083s	163	DML 054s	152	DML 309s	151
DMB 084	163	DML 055s	149	DML 309s	152
DMB 084/084s	163	DML 055s	151	DML 385	150
DMB 084s	163	DML 055s	152	DML 413	149
DMB 162	163	DML 082	150	DML 413	150
DMB 163	163	DML 082.5s	149	DML 414	150
DMB 163/163s	163	DML 082.5s	151	DML 414/414s	149
DMB 163s	163	DML 082.5s	152	DML 414s	151
DMB 164	163	DML 082/082s	149	DML 414s	152
DMB 164/164s	163	DML 082s	151	DML 415	150
DMB 164s	163	DML 082s	152	DML 415/415s	149
DMB 165	163	DML 083	150	DML 415s	151
DMB 165/165s	163	DML 083/083s	149	DML 415s	152
DMB 165s	163	DML 083s	151	DML 416	150
DMB 303	163	DML 083s	152	DML 416s	151
DMB 303s	163	DML 084	150	DML 417s	149
DMB 304	163	DML 084/084s	149	DML 417s	151
DMB 304/304s	163	DML 084s	151	DML 417s	152
DMB 304s	163	DML 084s	152	DML 419s	149
DMB 305	163	DML 085	150	DML 419s	151
DMB 305/305s	163	DML 085/085s	149	DML 419s	152
DMB 305s	163	DML 085s	151	DML 604s	149
DMB 307s	163	DML 085s	152	DML 604s	151
DMB 309s	163	DML 162	150	DML 604s	152
DMB 0432s	167	DML 162.5s	149	DML 605s	152
DMB 0732s	167	DML 162/162s	149	DML 607s	149
DMB 2032s	167	DML 162s	151	DML 607s	151
DMB 2033s	167	DML 162s	152	DML 607s	152
DMB 2034s	167	DML 163	150	DML 609s	149
DMB 2063s	167	DML 163/163s	149	DML 609s	151
DMB 2064s	167	DML 163s	151	DML 609s	152
DMC	166	DML 163s	152	DML 757s	149
DMC 0432s	167	DML 164	150	DML 757s	151
DMC 0732s	167	DML 164/164s	149	DML 757s	152
DMC 2023.5s	167	DML 164s	151	DML 759s	149
DMC 2023s	167	DML 164s	152	DML 759s	151
DMC 2033s	167	DML 165	150	DML 759s	152
DMC 2034s	167	DML 165/165s	149	DMT	154
DMC 40163s	167	DML 165s	151	DMT 082	155
DMC 40164s	167	DML 165s	152	DMT 082/082s	155
DML	148	DML 166	150	DMT 083	155
DML 032	150	DML 166/166s	149	DMT 083/083s	155
DML 032.5s	149	DML 166s	151	DMT 084	155
DML 032.5s	151	DML 166s	152	DMT 084/084s	155
DML 032.5s	152	DML 167s	149	DMT 133/133s	155
DML 032/032s	149	DML 167s	151	DMT 134/134s	155
DML 032s	151	DML 167s	152	DMT 163	155
DML 032s	152	DML 303	150	DMT 164	155

DSV	240	EVR 6 - 22 (NA)	75	EVR/EVRH/EVRC	64
DSV1	241	EVR 6 - 22 (NA)	76	EVRH 4 - 40	76
DSV2	241	EVR 10	65	EVRH 10	67
E		EVR 10	66	EVRH 10	69
EKC 202	262	EVR 10	68	EVRH 10 - 40	75
EKC 202A	263	EVR 15	65	EVRH 10 - 40	76
EKC 202B	263	EVR 15	66	EVRH 15	67
EKC 202C	263	EVR 15	67	EVRH 15	69
EKC 202C-MS	263	EVR 15	68	EVRH 20	67
EKC 302	264	EVR 20	66	EVRH 20	69
EKC 302A	265	EVR 20	67	EVRH 25	67
EKC 302B	265	EVR 20	68	EVRH 25	69
EKC 302D	265	EVR 20 - 22 (NK/NA)	75	EVRH 32	67
EKC 312	280	EVR 22	66	EVRH 32	69
EKC 312	281	EVR 22	68	EVRH 40	67
EKC 315A	278	EVR 25	66	EVRH 40	69
EKC 315A	279	EVR 25	68	EVRS 3	71
EKC 316A	282	EVR 25 - 40 (NK/NA)	75	EVRS 10	71
EKC 316A	283	EVR 32	66	EVRS 15	71
EKC 347	286	EVR 32	68	EVRS 20	71
EKC 347	287	EVR 40	66	EVRS/EVRST	70
EKC 368	288	EVR 40	68	EVRS/EVRST	75
EKC 368	289	EVRA	75	EVRS/EVRST	76
EKD 316	284	EVRA	76	EVRS/EVRST 3 - 15	75
EKC 316	285	EVRA 3	73	EVRST 10	71
EKS 111	315	EVRA 3	74	EVRST 15	71
EKS 211	315	EVRA 3/10/15	74	EVRST 20	71
EKS 221	315	EVRA 3 - 15 (NK)	75	EVRST 20	75
EKS/AKS	314	EVRA 10	73	F	
ERC 211	295	EVRA 10	74	FIA	176
ERC 211/213/214	294	EVRA 15	73	FIA 15-20	180
ERC 213	295	EVRA 15	74	FIA 15 köşeli	179
ERC 214	295	EVRA 20	73	FIA 15 köşeli	181
ETS 6	42	EVRA 20	74	FIA 15 düz	179
ETS 6 - 10	43	EVRA 20	75	FIA 15 düz	181
ETS 6 - 14	43	EVRA 20/25	74	FIA 20	181
ETS 6 - 18	43	EVRA 25	73	FIA 20 köşeli	179
ETS 6 - 25	43	EVRA 25	74	FIA 20 köşeli	181
ETS 6 - 32	43	EVRA 25 - 40 (NK)	75	FIA 20 düz	179
ETS 6 - 40	43	EVRA 32	73	FIA 20 düz	181
ETS 6 Bobin	43	EVRA 32	74	FIA 25	181
ETS 12.5	46	EVRA 40	73	FIA 25-40	180
ETS 12.5 - 400	44	EVRA 40	74	FIA 25 köşeli	179
ETS 25	46	EVRA/EVRAT	72	FIA 25 köşeli	181
ETS 50	46	EVRAT	75	FIA 25 köşeli	179
ETS 100	46	EVRAT	76	FIA 25 köşeli	181
ETS 250	46	EVRAT 10	73	FIA 32	182
ETS 400	46	EVRAT 10	74	FIA 32 köşeli	179
EVM (NK)	75	EVRAT 10/15	74	FIA 32 köşeli	182
EVM (NK)	76	EVRAT 10 - 15 (NK)	75	FIA 32 düz	179
EVM (NK)	137	EVRAT 15	73	FIA 32 düz	182
EVM (NK/NA)	75	EVRAT 15	74	FIA 40	182
EVM (NA)	137	EVRAT 20	73	FIA 40 köşeli	179
EVR 2	65	EVRAT 20	74	FIA 40 köşeli	182
EVR 2	66	EVRAT 20	75	FIA 40 düz	179
EVR 2	68	EVRC	75	FIA 40 düz	182
EVR 2 - 15 (NK)	75	EVRC	76	FIA 50	180
EVR 2 - 40 (NK)	75	EVRC 10	67	FIA 50	182
EVR 2 - 40 (NK)	76	EVRC 10	69	FIA 50 köşeli	179
EVR 2 - 40 (NK)	76	EVRC 10 - 15	75	FIA 50 köşeli	182
EVR 3	65	EVRC 15	67	FIA 50 düz	179
EVR 3	66	EVRC 15	69	FIA 50 düz	182
EVR 3	68	EVRC 20	67	FIA 65	180
EVR 6	65	EVRC 20	69	FIA 65	182
EVR 6	66	EVRC 20	75	FIA 65 köşeli	179
EVR 6	68	EVRC/EVRA/EVRAT/EVRS/ EVRST/EVM (NK)	76	FIA 65 köşeli	182
EVR 6 - 15 (NA)	75			FIA 65 düz	179

İçindekiler - Ürün Tipi

FIA 65 düz	182	GBC 54s	185	GS26MFX	334
FIA 80	180	GBC 54s	186	GS26MLX	336
FIA 80	183	GBC 67s	185	GS34CLX	336
FIA 80 köşeli	179	GBC 67s	186	GS34MFX	334
FIA 80 köşeli	183	GBC 67s RP	185	GS34MLX	336
FIA 80 düz	179	GBC 79s	185	H	
FIA 80 düz	183	GBC 79s RP	185	HCJ090	371
FIA 100	180	GD	316	HCJ090	372
FIA 100	183	GDA CT 30000	319	HCJ090T4	369
FIA 100 köşeli	179	GDA CT 30000	320	HCJ090T4	370
FIA 100 köşeli	183	GDA CT 30000	321	HCJ090T4	377
FIA 100 düz	179	GDA CT 30000	322	HCJ090T4	378
FIA 100 düz	183	GDA EC 100	319	HCJ105	371
FIA 125	180	GDA EC 100	320	HCJ105	372
FIA 125	183	GDA EC 100	321	HCJ105T4	369
FIA 125 köşeli	179	GDA EC 100	322	HCJ105T4	370
FIA 125 köşeli	183	GDA EC 300	319	HCJ105T4	377
FIA 125 düz	179	GDA EC 300	321	HCJ105T4	378
FIA 125 düz	183	GDA EC 300	322	HCJ120	371
FIA 150	180	GDA EC 1000	319	HCJ120	372
FIA 150 köşeli	179	GDA EC 1000	320	HCJ120T4	369
FIA 150 düz	179	GDA EC 1000	321	HCJ120T4	370
FIA 200	180	GDA EC 1000	322	HCJ120T4	377
FIA 200 köşeli	179	GDA EC 1000	322	HCJ120T4	378
FIA 200 düz	179	GDA SC 1000	319	HCM094	375
FR6CL	336	GDA SC 1000	320	HCM094	376
FR6DL	336	GDA SC 1000	321	HCM094T4	369
FR6G	334	GDA SC 1000	322	HCM094T4	370
FR7.5CL	336	GDA SC 10000	319	HCM094T4	381
FR7.5G	334	GDA SC 10000	320	HCM094T4	382
FR7GH	334	GDA SC 10000	320	HCM109	375
FR8.5CL	336	GDA SC 10000	321	HCM109	376
FR8.5G	334	GDA SC 10000	322	HCM109T4	369
FR10G	334	GDC IR 10000	319	HCM109T4	370
FR11G	334	GDC IR 10000	320	HCM109T4	381
G		GDC IR 10000	321	HCM109T4	382
GBC	184	GDC IR 10000	322	HCM120	375
GBC	188	GDC IR 20000	319	HCM120	376
GBC	190	GDC IR 20000	320	HCM120T4	369
GBC 6s	185	GDC IR 20000	321	HCM120T4	370
GBC 6s	189	GDC IR 40000	319	HCM120T4	381
GBC 6s H	191	GDC IR 40000	320	HCM120T4	382
GBC 6s H	191	GDC IR 40000	321	HCP094	373
GBC 10s	185	GDE EC 500	322	HCP094	374
GBC 10s	189	GDHC SC 1000	319	HCP094T4	369
GBC 12s	185	GDHC SC 1000	320	HCP094T4	370
GBC 12s	189	GDHC SC 1000	321	HCP094T4	379
GBC 12s H	191	GDHC SC 1000	322	HCP094T4	380
GBC 12s H	191	GDHC SC 1000	322	HCP109	373
GBC 16s	185	GDH CT 5000	322	HCP109	374
GBC 16s	189	GDHF-R3 SC 1000	319	HCP109T4	369
GBC 18s	185	GDHF-R3 SC 1000	320	HCP109T4	379
GBC 18s	189	GDHF-R3 SC 1000	320	HCP120	373
GBC 18s H	191	GDHF-R3 SC 1000	321	HCP120	374
GBC 18s H	191	GDHF-R3 SC 1000	322	HCP120T4	369
GBC 22s	185	GDHF-R3 SC 1000	322	HCP120T4	370
GBC 22s	186	GDHF SC 1000	319	HCP120T4	379
GBC 22s	189	GDHF SC 1000	320	HCP120T4	380
GBC 28s	185	GDHF SC 1000	321	HE	256
GBC 28s	186	GDHF SC 1000	322	HE 0.5	257
GBC 28s	189	GDHF SC 1000	322	HE 1.0	257
GBC 28s H	191	GDH SC 5000	319	HE 1.5	257
GBC 35s	185	GDH SC 5000	320	HE 4.0	257
GBC 35s	189	GDH SC 5000	322	HE 8.0	257
GBC 42s	185	GS21MLX	336	HHP	386
GBC 42s	189	GS26CLX	336	HHP015	387
GBC 42s H	191	GS26GHX	334	HHP015T4	387

HHP015T4LP6	387	HLM075	375	HRH034U4	378
HHP015T5LP6	387	HLM075	376	HRH036	371
HHP019	387	HLM075T4	369	HRH036	372
HHP019T4	387	HLM075T4	370	HRH036U4	369
HHP019T4LP6	387	HLM075T4	381	HRH036U4	370
HHP019T5LP6	387	HLM075T4	382	HRH036U4	377
HHP021	387	HLM078	375	HRH036U4	378
HHP021T4	387	HLM078	376	HRH038	371
HHP021T4LP6	387	HLM078T4	369	HRH038	372
HHP021T5LP6	387	HLM078T4	370	HRH038U4	369
HHP026	387	HLM078T4	381	HRH038U4	370
HHP026T4	387	HLM078T4	382	HRH038U4	377
HHP026T4LP6	387	HLM081	375	HRH038U4	378
HHP026T5LP6	387	HLM081	376	HRH039	371
HHP030	387	HLM081T4	369	HRH039	372
HHP030T4	387	HLM081T4	370	HRH040	371
HHP030T4LC6	387	HLM081T4	381	HRH040	372
HHP030T5LC6	387	HLM081T4	382	HRH040U4	369
HHP038	387	HLP068	373	HRH040U4	370
HHP038T4	387	HLP068	374	HRH040U4	377
HHP038T4LC6	387	HLP068T4	369	HRH040U4	378
HHP038T5LC6	387	HLP068T4	379	HRH041	371
HHP045	387	HLP072	373	HRH041	372
HHP045T4	387	HLP072	374	HRH041U4	369
HHP045T4LC6	387	HLP072T4	369	HRH041U4	370
HLH061	371	HLP072T4	370	HRH041U4	377
HLH061	372	HLP072T4	379	HRH041U4	378
HLH061T4	369	HLP072T4	380	HRH044	371
HLH061T4	370	HLP075	373	HRH044	372
HLH061T4	377	HLP075	374	HRH044U4	369
HLH061T4	378	HLP075T4	369	HRH044U4	370
HLH068	371	HLP075T4	379	HRH044U4	377
HLH068	372	HLP078	373	HRH044U4	378
HLH068T4	369	HLP078	374	HRH047	371
HLH068T4	370	HLP078T4	369	HRH047	372
HLH068T4	377	HLP078T4	370	HRH047U4	369
HLH068T4	378	HLP078T4	379	HRH047U4	370
HLJ072	371	HLP078T4	380	HRH047U4	377
HLJ072	372	HLP081	373	HRH047U4	378
HLJ072T4	369	HLP081	374	HRH048	371
HLJ072T4	370	HLP081T4	369	HRH048	372
HLJ072T4	377	HLP081T4	370	HRH048U4	369
HLJ072T4	378	HLP081T4	379	HRH048U4	370
HLJ075	371	HLP081T4	380	HRH048U4	377
HLJ075	372	HRH029	371	HRH048U4	378
HLJ075T4	369	HRH029	372	HRH049	371
HLJ075T4	370	HRH029U4	369	HRH049	372
HLJ075T4	377	HRH029U4	370	HRH049U4	369
HLJ075T4	378	HRH029U4	377	HRH049U4	370
HLJ083	371	HRH029U4	378	HRH049U4	377
HLJ083	372	HRH031	371	HRH049U4	378
HLJ083T4	369	HRH031	372	HRH050	371
HLJ083T4	370	HRH031U4	369	HRH050	372
HLJ083T4	377	HRH031U4	370	HRH050U4	369
HLJ083T4	378	HRH031U4	377	HRH050U4	370
HLM068	375	HRH031U4	378	HRH050U4	377
HLM068	376	HRH032	371	HRH050U4	378
HLM068T4	369	HRH032	372	HRH051	371
HLM068T4	370	HRH032U4	369	HRH051	372
HLM068T4	381	HRH032U4	370	HRH051U4	369
HLM068T4	382	HRH032U4	377	HRH051U4	370
HLM072	375	HRH032U4	378	HRH051U4	377
HLM072	376	HRH034	371	HRH051U4	378
HLM072T4	369	HRH034	372	HRH054	371
HLM072T4	370	HRH034U4	369	HRH054	372
HLM072T4	381	HRH034U4	370	HRH054U4	369
HLM072T4	382	HRH034U4	377	HRH054U4	370

İçindekiler - Ürün Tipi

HRH054U4	377	HRM045U4	381	HRP038T4	379
HRH054U4	378	HRM045U4	382	HRP040	373
HRH056	371	HRM047	375	HRP040	374
HRH056	372	HRM047	376	HRP040T4	369
HRH056	372	HRM047T4	369	HRP040T4	370
HRH056U4	369	HRM047T4	370	HRP040T4	379
HRH056U4	370	HRM047T4	381	HRP040T4	380
HRH056U4	377	HRM047T4	382	HRP042	373
HRH056U4	378	HRM047U4	369	HRP042	374
HRM025T4	369	HRM047U4	370	HRP042T4	369
HRM025T4	370	HRM047U4	381	HRP042T4	370
HRM025T4	381	HRM047U4	382	HRP042T4	379
HRM025T4	382	HRM048	375	HRP042T4	380
HRM032	375	HRM048	376	HRP045	373
HRM032	376	HRM048U4	369	HRP045	374
HRM032T4	369	HRM048U4	370	HRP045T4	369
HRM032T4	370	HRM048U4	381	HRP045T4	379
HRM032T4	381	HRM048U4	382	HRP047	373
HRM032T4	382	HRM051	375	HRP047	374
HRM032U4	369	HRM051	376	HRP047T4	369
HRM032U4	370	HRM051T4	369	HRP047T4	370
HRM032U4	381	HRM051T4	370	HRP047T4	379
HRM032U4	382	HRM051T4	381	HRP047T4	380
HRM034	375	HRM051T4	382	HRP048	373
HRM034	376	HRM051U4	369	HRP048	373
HRM034T4	369	HRM051U4	370	HRP048	374
HRM034T4	370	HRM051U4	381	HRP048	374
HRM034T4	381	HRM051U4	382	HRP048T4	369
HRM034T4	382	HRM054	375	HRP048T4	379
HRM034U4	369	HRM054	376	HRP051	373
HRM034U4	370	HRM054T4	369	HRP051	374
HRM034U4	381	HRM054T4	370	HRP051T4	369
HRM034U4	382	HRM054T4	381	HRP051T4	370
HRM038	375	HRM054T4	382	HRP051T4	379
HRM038	376	HRM054U4	369	HRP051T4	380
HRM038T4	369	HRM054U4	370	HRP054	373
HRM038T4	370	HRM054U4	381	HRP054	374
HRM038T4	381	HRM054U4	382	HRP054T4	369
HRM038T4	382	HRM058	375	HRP054T4	379
HRM038U4	369	HRM058	376	HRP058	373
HRM038U4	370	HRM058U4	369	HRP058	374
HRM038U4	381	HRM058U4	370	HRP058T4	369
HRM038U4	382	HRM058U4	381	HRP058T4	379
HRM040	375	HRM058U4	382	HRP060	373
HRM040	376	HRM060	375	HRP060	374
HRM040T4	369	HRM060	376	HRP060T4	369
HRM040T4	370	HRM060T4	369	HRP060T4	370
HRM040T4	381	HRM060T4	370	HRP060T4	379
HRM040T4	382	HRM060T4	381	HRP060T4	380
HRM040U4	369	HRM060T4	382	H Serisi	368
HRM040U4	370	HRM060U4	369	I	
HRM040U4	381	HRM060U4	370	ICAD 600	125
HRM040U4	382	HRM060U4	381	ICAD 900	125
HRM042	375	HRM060U4	382	ICAD 1200	125
HRM042	376	HRP025T4	369	ICF	242
HRM042T4	369	HRP025T4	370	ICLX	78
HRM042T4	370	HRP025T4	379	ICLX 32	80
HRM042T4	381	HRP025T4	380	ICLX 32	81
HRM042T4	382	HRP034	373	ICLX 40	80
HRM042U4	369	HRP034	374	ICLX 40	81
HRM042U4	370	HRP034T4	369	ICLX 50	80
HRM042U4	381	HRP034T4	370	ICLX 50	81
HRM042U4	382	HRP034T4	379	ICLX 65	80
HRM045	375	HRP034T4	380	ICLX 65	82
HRM045	376	HRP038	373	ICLX 80	80
HRM045U4	369	HRP038	374	ICLX 100	80
HRM045U4	370	HRP038T4	369	ICLX 125	80

ICLX 150	80	ICS 25–25	131	KP 63	103
ICM 20–32	125	ICS 25–25	132	KP 68	103
ICM 20-150	122	ICS 25–150	128	KP 69	103
ICM 20-A	123	ICS 32	129	KP 71	103
ICM 20-A	124	ICS 32	131	KP 73	103
ICM 20-A	126	ICS 32	132	KP 75	103
ICM 20-A33	126	ICS 32	132	KP 77	103
ICM20A-33	123	ICS 40	129	KP 79	103
ICM 20-B	123	ICS 40	131	KP 81	103
ICM 20-B	124	ICS 40	133	KP 98	103
ICM 20-B	126	ICS 50	129	KVC	114
ICM 20-B66	123	ICS 50	131	KVC 12	115
ICM 20-B66	126	ICS 50	133	KVC 15	115
ICM 20-C	123	ICS 65	129	KVC 22	115
ICM 20-C	124	ICS 65	131	KVD	112
ICM 20-C	126	ICS 65	133	KVD 12	113
ICM 25-A	123	ICS 65–80	133	KVD 15	113
ICM 25-A	124	ICS 80	129	KVL	110
ICM 25-A	126	ICS 80	131	KVL 12	111
ICM 25-B	123	ICS 80	133	KVL 15	111
ICM 25-B	124	ICS 100	129	KVL 22	111
ICM 25-B	126	ICS 100	131	KVL 28	111
ICM 32-A	123	ICS 125	129	KVL 35	111
ICM 32-A	124	ICS 125	131	KVP	108
ICM 32-A	127	ICS 150	129	KVP 12	109
ICM 32-B	123	ICS 150	131	KVP 15	109
ICM 32-B	124	ICV 20	126	KVP 22	109
ICM 32-B	127	ICV 25	126	KVP 28	109
ICM 40–150	125	ICV 25	132	KVP 35	109
ICM 40-A	123	ICV 32	81	KVR 12	107
ICM 40-A	124	ICV 32	127	KVR 15	107
ICM 40-A	127	ICV 32	132	KVR 22	107
ICM 40-B	123	ICV 40	81	KVR 28	107
ICM 40-B	124	ICV 40	127	KVR 35	107
ICM 40-B	127	ICV 40	133	KVR/NRD	106
ICM 50-A	123	ICV 50	81	KVS	118
ICM 50-A	124	ICV 50	127	KVS 15	119
ICM 50-A	127	ICV 50	133	KVS 42	119
ICM 50-B	123	ICV 65	82	L	
ICM 50-B	124	ICV 65–80	127	LG 12–16	117
ICM 50-B	127	ICV 65–80	133	LG 12–22	117
ICM 65-A	123	İnvertörlü pistonlu kompresörler	333	LG 16–28	117
ICM 65-A	124	K		LG 22–35	117
ICM 65-A	127	KP	90	LLG	174
ICM 65-B	123	KP	102	LLG 185	175
ICM 65-B	124	KP 1	91	LLG 185 F	175
ICM 65-B	127	KP 1A	92	LLG 185 S	175
ICM 100	125	KP 1E	92	LLG 185 SF	175
ICM 100-B	123	KP 2	91	LLG 335	175
ICM 125	125	KP 5	91	LLG 335 F	175
ICM 125-B	123	KP 5A	92	LLG 335 S	175
ICM 150	125	KP 6B	91	LLG 335 SF	175
ICM 150-B	123	KP 6W	91	LLG 590	175
ICS 25	132	KP 7ABS	92	LLG 590 F	175
ICS 25–5	129	KP 7B	91	LLG 590 S	175
ICS 25–5	130	KP 7BS	91	LLG 590 SF	175
ICS 25–5	132	KP 7EB	92	LLG 740	175
ICS 25–10	129	KP 7EW	92	LLG 740 F	175
ICS 25–10	130	KP 7S	91	LLG 740 S	175
ICS 25–10	132	KP 7W	91	LLG 740 SF	175
ICS 25–15	129	KP 15	91	LLG 995	175
ICS 25–15	130	KP 15A	92	LLG 995 F	175
ICS 25–15	132	KP 17B	91	LLG 995 S	175
ICS 25–20	129	KP 17W	91	LLG 995 SF	175
ICS 25–20	130	KP 17WB	91	LLG 1145	175
ICS 25–20	132	KP 61	103	LLG 1145 F	175
ICS 25–25	129	KP 62	103	LLG 1145 S	175

İçindekiler - Ürün Tipi

LLG 1145 SF	175	MLZ038T4	397	MTZ018	347
LLG 1550	175	MLZ042	391	MTZ018	350
LLG 1550 F	175	MLZ042	392	MTZ018-4	348
LLG 1550 S	175	MLZ042	393	MTZ018-4	349
LLG 1550 SF	175	MLZ042	394	MTZ022	345
LLZ013T4	398	MLZ042T5	395	MTZ022	346
LLZ013T4	399	MLZ042T5	396	MTZ022	347
LLZ015T4	398	MLZ042T5	397	MTZ022	350
LLZ015T4	399	MLZ045	391	MTZ022-4	348
LLZ018T4	398	MLZ045	392	MTZ022-4	349
LLZ018T4	399	MLZ045	393	MTZ028	345
LLZ024T4	398	MLZ045	394	MTZ028	346
LLZ024T4	399	MLZ045T4	395	MTZ028	347
LPHM018	519	MLZ045T4	396	MTZ028	350
LPHM026	519	MLZ045T4	397	MTZ028-4	348
LPHM048	519	MLZ048	391	MTZ028-4	349
LPHM068	519	MLZ048	392	MTZ032	345
LPHM096	519	MLZ048	393	MTZ032	346
LPHM136	519	MLZ048	394	MTZ032	347
LPHM215	519	MLZ048T4	395	MTZ032	350
LPHM271	519	MLZ048T4	396	MTZ032-4	348
M		MLZ048T4	397	MTZ032-4	349
MLZ015	391	MLZ058	391	MTZ036	345
MLZ015	392	MLZ058	392	MTZ036	346
MLZ015	393	MLZ058	393	MTZ036	347
MLZ015	394	MLZ058	394	MTZ036	350
MLZ015T4	395	MLZ058T4	395	MTZ036-4	348
MLZ015T4	396	MLZ058T4	396	MTZ036-4	349
MLZ015T4	397	MLZ058T4	397	MTZ040	345
MLZ019	391	MLZ066	391	MTZ040	346
MLZ019	392	MLZ066	392	MTZ040	347
MLZ019	392	MLZ066	393	MTZ040	350
MLZ019	393	MLZ066	394	MTZ040-4	348
MLZ019	394	MLZ066T4	395	MTZ040-4	349
MLZ019T4	395	MLZ066T4	396	MTZ044	345
MLZ019T4	396	MLZ066T4	397	MTZ044	346
MLZ019T4	397	MLZ076	391	MTZ044	347
MLZ021	391	MLZ076	392	MTZ044	350
MLZ021	392	MLZ076	392	MTZ050	345
MLZ021	392	MLZ076	393	MTZ050	346
MLZ021	393	MLZ076	394	MTZ050	347
MLZ021	394	MLZ076T4	395	MTZ050	350
MLZ021T4	395	MLZ076T4	396	MTZ050-4	348
MLZ021T4	396	MLZ076T4	397	MTZ050-4	349
MLZ021T4	397	MLZ/LLZ	390	MTZ056	345
MLZ026	391	MP	94	MTZ056	346
MLZ026	392	MP 54	95	MTZ056	347
MLZ026	393	MP 55	95	MTZ056	350
MLZ026	394	MP 55A	95	MTZ056-4	348
MLZ026T4	395	MP 55E	95	MTZ056-4	349
MLZ026T4	396	MPHM007	519	MTZ064	345
MLZ026T4	397	MPHM010	519	MTZ064	346
MLZ030	391	MPHM012	519	MTZ064	347
MLZ030	392	MPHM015	519	MTZ064	350
MLZ030	393	MPHM018	519	MTZ064-4	348
MLZ030	394	MPHM026	519	MTZ064-4	349
MLZ030T4	395	MPHM034	519	MTZ072	345
MLZ030T4	396	MPUM034	519	MTZ072	346
MLZ030T4	397	MPUM046	519	MTZ072	347
MLZ038	391	MPUM057	519	MTZ072	350
MLZ038	392	MPUM068	519	MTZ072-4	348
MLZ038	392	MPUM080	519	MTZ072-4	349
MLZ038	393	MPUM107	519	MTZ080	345
MLZ038	393	MPUM125	519	MTZ080	346
MLZ038	394	MPUM162	519	MTZ080	347
MLZ038T4	395	MTZ018	345	MTZ080	350
MLZ038T4	396	MTZ018	346	MTZ080-4	348

MTZ080-4	349	NL9CNX NK	474	OP-LCHC006	452
MTZ100	345	NL9CNX NK	475	OP-LCHC006	476
MTZ100	346	NL9F	334	OP-LCHC006	477
MTZ100	347	NL10FT	334	OP-LCHC007	452
MTZ100	350	NL10MF	334	OP-LCHC007	476
MTZ100-4	348	NL11F	334	OP-LCHC007	477
MTZ100-4	349	NL11MF	334	OP-LCHC008	452
MTZ125	345	NLE10KK.2	339	OP-LCHC008	477
MTZ125	346	NLE10KK.4	339	OP-LCHC008 (FR)	476
MTZ125	347	NLE10MF	334	OP-LCHC010	452
MTZ125	350	NLX10KK.2	339	OP-LCHC010	476
MTZ125-4	348	NRD	107	OP-LCHC010	477
MTZ125-4	349	NRV6	219	OP-LCHC012	452
MTZ144	345	NRV 6s	219	OP-LCHC012	452
MTZ144	346	NRV 6s	219	OP-LCHC012	477
MTZ144	347	NRV 10	219	OP-LCHC012 (SC12CLX)	476
MTZ144	350	NRV 10s	219	OP-LCHC012 (SC12CLX.2)	476
MTZ144-4	348	NRV 10s H	220	OP-LCHC015	452
MTZ144-4	349	NRV 12	219	OP-LCHC015	477
MTZ160	345	NRV 12s	219	OP-LCHC015 (SC15CLX)	476
MTZ160	346	NRV 16	219	OP-LCHC018	452
MTZ160	347	NRV 16s	219	OP-LCHC018	477
MTZ160	350	NRV 19	219	OP-LCHC018 (SC18CLX)	476
MTZ160-4	348	NRV 19s	219	OP-LCHC021	452
MTZ160-4	349	NRV 22s	219	OP-LCHC021	476
MTZ200	345	NRV 28s	219	OP-LCHC021	477
MTZ200	346	NRV 35s	219	OP-LCHC026	452
MTZ200	347	NRVA	222	OP-LCHC026	476
MTZ200	350	NRVA 15	223	OP-LCHC026	477
MTZ200-4	348	NRVA 20	223	OP-LCHC034	452
MTZ200-4	349	NRVA 25	223	OP-LCHC034	476
MTZ250	345	NRVA 32	223	OP-LCHC034	477
MTZ250	346	NRVA 40	223	OP-LCHC048	454
MTZ250	347	NRVA 50	223	OP-LCHC048	476
MTZ250	350	NRVA 65	223	OP-LCHC048	477
MTZ250-4	348	NRVH 6s	220	OP-LCHC068	454
MTZ250-4	349	NRVH 10s	220	OP-LCHC068	476
MTZ288	345	NRVH 12s	220	OP-LCHC068	477
MTZ288	346	NRVH 16s	220	OP-LCHC096	454
MTZ288	347	NRVH 19s	220	OP-LCHC096	476
MTZ288	350	NRVH 22s	220	OP-LCHC096	477
MTZ288-4	348	NRVH 28s	220	OP-LCHC108	454
MTZ288-4	349	NRVH 35s	220	OP-LCHC108	476
MTZ320	345	NRV/NRVH	218	OP-LCHC108	477
MTZ320	346	NTZ048	345	OP-LCHC136	454
MTZ320	347	NTZ048	351	OP-LCHC136	476
MTZ320	350	NTZ068	345	OP-LCHC136	477
MTZ320-4	348	NTZ068	351	OP-LCHC215	454
MTZ320-4	349	NTZ096	345	OP-LCHC215	476
MTZ/NTZ	344	NTZ096	351	OP-LCHC215	477
N		NTZ108	345	OP-LCHC271	454
NF7MLX	336	NTZ108	351	OP-LCHC271	476
NL6.1FT	334	NTZ136	345	OP-LCHC271	477
NL6.1MF	334	NTZ136	351	OP-LGHC048	454
NL6.1MLX	336	NTZ215	345	OP-LGHC048	476
NL6FT	334	NTZ215	351	OP-LGHC048	477
NL7.3FT	334	NTZ271	345	OP-LGHC068	454
NL7.3MF	334	NTZ271	351	OP-LGHC068	476
NL7CLX	336	NTZ430	345	OP-LGHC068	477
NL7CN	339	NTZ430	351	OP-LGHC096	454
NL7CNX NK	474	NTZ542	345	OP-LGHC096	476
NL7CNX NK	475	NTZ542	351	OP-LGHC096	477
NL7F	334			OP-LGHC108	454
NL8.4CLX	336	O		OP-LGHC108	476
NL8.4FT	334	OP-LCHC004	452	OP-LGHC108	477
NL8.4MF	334	OP-LCHC004	476	OP-LGHC136	454
NL9CN	339	OP-LCHC004	477	OP-LGHC136	476

İçindekiler - Ürün Tipi

OP-LGHC136	477	OP-LSHM098	505	OP-MCZC086	470
OP-LGHC215	454	OP-MCGC006	464	OP-MCZC086	478
OP-LGHC215	476	OP-MCGC007	464	OP-MCZC086	479
OP-LGHC215	477	OP-MCGC008	464	OP-MCZC096	458
OP-LGHC271	454	OP-MCGC021	464	OP-MCZC096	466
OP-LGHC271	476	OP-MCHC004	456	OP-MCZC096	470
OP-LGHC271	477	OP-MCHC004	478	OP-MCZC096	478
OP-LPHM018	508	OP-MCHC004	479	OP-MCZC096	479
OP-LPHM018	514	OP-MCHC006	456	OP-MCZC108	458
OP-LPHM018	515	OP-MCHC006	478	OP-MCZC108	466
OP-LPHM026	508	OP-MCHC006	479	OP-MCZC108	470
OP-LPHM026	514	OP-MCHC007	456	OP-MCZC108	478
OP-LPHM026	515	OP-MCHC007	478	OP-MCZC108	479
OP-LPHM048	508	OP-MCHC007	479	OP-MCZC121	458
OP-LPHM048	514	OP-MCHC010	456	OP-MCZC121	466
OP-LPHM048	515	OP-MCHC010	478	OP-MCZC121	470
OP-LPHM068	508	OP-MCHC010	479	OP-MCZC121	478
OP-LPHM068	514	OP-MCHC012	456	OP-MCZC121	479
OP-LPHM068	515	OP-MCHC012	478	OP-MCZC136	458
OP-LPHM096	508	OP-MCHC012	479	OP-MCZC136	466
OP-LPHM096	514	OP-MCHC015	456	OP-MCZC136	470
OP-LPHM096	515	OP-MCHC015	478	OP-MCZC136	478
OP-LPHM136	508	OP-MCHC015	479	OP-MCZC136	479
OP-LPHM136	514	OP-MCHC018	456	OP-MCZC171	458
OP-LPHM136	515	OP-MCHC018	478	OP-MCZC171	466
OP-LPHM215	508	OP-MCHC018	479	OP-MCZC171	470
OP-LPHM215	514	OP-MCHC021	456	OP-MCZC171	478
OP-LPHM215	515	OP-MCHC021	478	OP-MCZC171	479
OP-LPHM271	508	OP-MCHC021	479	OP-MGUD057	460
OP-LPHM271	514	OP-MCHC026	456	OP-MGUD057	468
OP-LPHM271	515	OP-MCHC026	478	OP-MGUD057	478
OP-LSHM015	488	OP-MCHC026	479	OP-MGUD057	479
OP-LSHM015	496	OP-MCHC034	456	OP-MGUD068	462
OP-LSHM015	497	OP-MCHC034	478	OP-MGUD068	468
OP-LSHM015	505	OP-MCHC034	479	OP-MGUD068	478
OP-LSHM018	488	OP-MCZC030	458	OP-MGUD068	479
OP-LSHM018	496	OP-MCZC030	466	OP-MGZC215	460
OP-LSHM018	497	OP-MCZC030	470	OP-MGZC215	466
OP-LSHM018	505	OP-MCZC030	478	OP-MGZC215	470
OP-LSHM026	488	OP-MCZC030	479	OP-MGZC215	478
OP-LSHM026	496	OP-MCZC038	458	OP-MGZC215	479
OP-LSHM026	497	OP-MCZC038	466	OP-MGZC242	460
OP-LSHM026	505	OP-MCZC038	470	OP-MGZC242	466
OP-LSHM034	488	OP-MCZC038	478	OP-MGZC242	470
OP-LSHM034	496	OP-MCZC038	479	OP-MGZC242	478
OP-LSHM034	497	OP-MCZC048	458	OP-MGZC242	479
OP-LSHM034	505	OP-MCZC048	466	OP-MGZC271	460
OP-LSHM048	488	OP-MCZC048	470	OP-MGZC271	466
OP-LSHM048	496	OP-MCZC048	478	OP-MGZC271	470
OP-LSHM048	496	OP-MCZC048	479	OP-MGZC271	478
OP-LSHM048	497	OP-MCZC054	458	OP-MGZC271	479
OP-LSHM048	505	OP-MCZC054	466	OP-MGZD030	460
OP-LSHM067	488	OP-MCZC054	470	OP-MGZD030	468
OP-LSHM067	496	OP-MCZC054	478	OP-MGZD030	472
OP-LSHM067	497	OP-MCZC054	479	OP-MGZD030	478
OP-LSHM067	505	OP-MCZC060	458	OP-MGZD030	479
OP-LSHM068	488	OP-MCZC060	466	OP-MGZD038	460
OP-LSHM068	496	OP-MCZC060	470	OP-MGZD038	468
OP-LSHM068	497	OP-MCZC060	478	OP-MGZD038	472
OP-LSHM068	499	OP-MCZC060	479	OP-MGZD038	478
OP-LSHM068	505	OP-MCZC068	458	OP-MGZD038	479
OP-LSHM084	488	OP-MCZC068	466	OP-MGZD048	460
OP-LSHM084	496	OP-MCZC068	470	OP-MGZD048	468
OP-LSHM084	497	OP-MCZC068	478	OP-MGZD048	472
OP-LSHM084	505	OP-MCZC068	479	OP-MGZD048	478
OP-LSHM098	488	OP-MCZC086	458	OP-MGZD048	478
OP-LSHM098	496	OP-MCZC086	466	OP-MGZD048	479
OP-LSHM098	497			OP-MGZD054	460

OP-MGZD054	468	OP-MPHM010	517	OP-MSHM026	505
OP-MGZD054	472	OP-MPHM012	510	OP-MSHM034	490
OP-MGZD054	478	OP-MPHM012	516	OP-MSHM034	494
OP-MGZD054	479	OP-MPHM012	517	OP-MSHM034	495
OP-MGZD060	460	OP-MPHM015	510	OP-MSHM034	505
OP-MGZD060	468	OP-MPHM015	516	OP-MSUM034	490
OP-MGZD060	472	OP-MPHM015	517	OP-MSUM034	492
OP-MGZD060	478	OP-MPHM018	510	OP-MSUM034	494
OP-MGZD060	479	OP-MPHM018	516	OP-MSUM034	495
OP-MGZD068	460	OP-MPHM018	517	OP-MSUM034	505
OP-MGZD068	468	OP-MPHM026	510	OP-MSUM046	490
OP-MGZD068	472	OP-MPHM026	516	OP-MSUM046	492
OP-MGZD068	478	OP-MPHM026	517	OP-MSUM046	494
OP-MGZD068	479	OP-MPHM034	510	OP-MSUM046	495
OP-MGZD086	462	OP-MPHM034	516	OP-MSUM046	505
OP-MGZD086	468	OP-MPHM034	517	OP-MSUM057	490
OP-MGZD086	472	OP-MPUM034	510	OP-MSUM057	492
OP-MGZD086	478	OP-MPUM034	512	OP-MSUM057	494
OP-MGZD086	479	OP-MPUM034	516	OP-MSUM057	495
OP-MGZD096	462	OP-MPUM034	517	OP-MSUM057	505
OP-MGZD096	468	OP-MPUM046	510	OP-MSUM068	490
OP-MGZD096	472	OP-MPUM046	512	OP-MSUM068	492
OP-MGZD096	478	OP-MPUM046	516	OP-MSUM068	494
OP-MGZD096	479	OP-MPUM046	517	OP-MSUM068	495
OP-MGZD108	462	OP-MPUM057	510	OP-MSUM068	505
OP-MGZD108	468	OP-MPUM057	512	OP-MSUM080	490
OP-MGZD108	472	OP-MPUM057	516	OP-MSUM080	492
OP-MGZD108	478	OP-MPUM057	517	OP-MSUM080	494
OP-MGZD108	479	OP-MPUM068	510	OP-MSUM080	495
OP-MGZD121	462	OP-MPUM068	512	OP-MSUM080	505
OP-MGZD121	468	OP-MPUM068	516	OP-MSUM093	490
OP-MGZD121	472	OP-MPUM068	517	OP-MSUM093	492
OP-MGZD121	478	OP-MPUM080	510	OP-MSUM093	494
OP-MGZD121	479	OP-MPUM080	512	OP-MSUM093	495
OP-MGZD136	462	OP-MPUM080	516	OP-MSUM093	505
OP-MGZD136	468	OP-MPUM080	517	OP-MSUM108	490
OP-MGZD136	472	OP-MPUM107	517	OP-MSUM108	492
OP-MGZD136	478	OP-MPUM108	510	OP-MSUM108	494
OP-MGZD136	479	OP-MPUM108	512	OP-MSUM108	495
OP-MGZD171	462	OP-MPUM108	516	OP-MSUM108	505
OP-MGZD171	468	OP-MPUM125	510	Optyma Plus™ Yeni Nesil	506
OP-MGZD171	472	OP-MPUM125	512	Optyma™	308
OP-MGZD171	478	OP-MPUM125	516	Optyma™	310
OP-MGZD171	479	OP-MPUM125	517	Optyma™	450
OP-MGZD215	462	OP-MPUM162	510	Optyma™ Slim Pack	486
OP-MGZD215	468	OP-MPUM162	512	OP-UCGC003	464
OP-MGZD215	472	OP-MPUM162	516	OP-UCGC003	480
OP-MGZD215	478	OP-MPUM162	517	OP-UCGC004	464
OP-MGZD215	479	OP-MSHM010	490	OP-UCGC004	480
OP-MGZD242	462	OP-MSHM010	494	OP-UCGC005	464
OP-MGZD242	468	OP-MSHM010	495	OP-UCGC005	480
OP-MGZD242	472	OP-MSHM010	505	OP-UCGC006	464
OP-MGZD242	478	OP-MSHM012	490	OP-UCGC006	480
OP-MGZD242	479	OP-MSHM012	494	OP-UCGC007	464
OP-MGZD271	462	OP-MSHM012	495	OP-UCGC007	480
OP-MGZD271	468	OP-MSHM012	505	OP-UCGC008	464
OP-MGZD271	472	OP-MSHM015	490	OP-UCGC008	480
OP-MGZD271	478	OP-MSHM015	494	OP-UCGC010	464
OP-MGZD271	479	OP-MSHM015	495	OP-UCGC010	480
OP-MPGM034	512	OP-MSHM015	505	OP-UCGC011	464
OP-MPGM034	516	OP-MSHM018	490	OP-UCGC011	480
OP-MPGM034	517	OP-MSHM018	494	OP-UCGC012	464
OP-MPHM007	510	OP-MSHM018	495	OP-UCGC012	480
OP-MPHM007	516	OP-MSHM018	505	OP-UCGC015	464
OP-MPHM007	517	OP-MSHM026	490	OP-UCGC015	480
OP-MPHM010	510	OP-MSHM026	494	OP-UCGC018	464
OP-MPHM010	516	OP-MSHM026	495	OP-UCGC018	480

İçindekiler - Ürün Tipi

O P-UCGC021	480	PSH064-4	434	RT6AB ³⁾	88
OP-UCGC021	464	PSH068	438	RT6AS ³⁾	88
OP-UCGC026	464	PSH077	427	RT6AW ³⁾	88
OP-UCGC026	480	PSH077	428	RT 6B ²⁾	88
OP-UCGC034	464	PSH077-4	431	RT 6S ²⁾	88
OP-UCGC034	480	PSH077-4	434	RT 6W ²⁾	88
OUB	254	PSH078	438	RT 7	99
OUB 1	255	Q		RT 8	99
OUB 1s ¹⁾	255	QDV	204	RT 8L	99
OUB 4	255	R		RT 9	99
P		Pistonlu kompresörler	330	RT 11	99
Pilot valfler	136	Pistonlu kompresörler	332	RT 12	99
PL35G	334	REG-LA 20	215	RT 13	99
PL50F	334	REG-LA 25	215	RT 14	99
PLE35K	339	REG-LA 32	215	RT 14L	99
PSH	426	REG-LA 40	216	RT 15	99
PSH019	427	REG-LB 20	215	RT 16L	99
PSH019	428	REG-LB 25	215	RT 17	99
PSH019-4	429	REG-LB 32	215	RT 23	99
PSH019-4	430	REG-LB 40	216	RT 24	99
PSH019-4	432	REG-SA 10	212	RT30AB ³⁾	88
PSH019-4	433	REG-SA 15	212	RT30AS ³⁾	88
PSH023	427	REG-SA 20	212	RT30AW ³⁾	88
PSH023	428	REG-SA 20	215	RT 34	99
PSH023-4	429	REG-SA 25	212	RT 101	99
PSH023-4	430	REG-SA 25	215	RT 101L	99
PSH023-4	432	REG-SA 32	212	RT 102	99
PSH023-4	433	REG-SA 32	215	RT 107	99
PSH026	427	REG-SA 40	212	RT 117L	87
PSH026	428	REG-SA 40	216	RT 140	99
PSH026-4	429	REG-SA/REG-SB	210	RT 140L	99
PSH026-4	430	REG-SA/SB 10	214	RT 200	87
PSH026-4	432	REG-SA/SB/LA/LB 15	214	RT 200L	87
PSH026-4	433	REG-SB 10	213	RT 260A	87
PSH030	427	REG-SB 15	213	RT 262 AL	88
PSH030	428	REG-SB 20	213	RT 265 ³⁾	87
PSH030-4	429	REG-SB 20	215	S	
PSH030-4	430	REG-SB 25	213	SC10/10CL	336
PSH030-4	432	REG-SB 25	215	SC10/10DL	336
PSH030-4	433	REG-SB 32	213	SC10CL	336
PSH034	427	REG-SB 32	215	SC10CLX	336
PSH034	428	REG-SB 40	213	SC10CNX	339
PSH034-4	429	REG-SB 40	216	SC10CNX NO	474
PSH034-4	430	REG-SB 50	213	SC10CNX NO	475
PSH034-4	432	REG-SB 50	216	SC10DL	336
PSH034-4	433	REG-SB 65	213	SC10G	334
PSH038	427	REG-SB 65	216	SC10GH	334
PSH038	428	RGE-X3R4-7DS	259	SC10GHH	334
PSH038	438	RGE-X3R6-7DS	259	SC10MLX	336
PSH038-4	431	RGE-Z1N4-7DS	259	SC12/12CL	336
PSH038-4	434	RGE-Z1N6-7DS	259	SC12/12DL	336
PSH039	427	RGE-Z1P4-7DS	259	SC12/12G	334
PSH039	428	RGE-Z1P6-7DS	259	SC12CL	336
PSH039-4	429	RGE-Z1Q4-7DS	259	SC12CLX.2	336
PSH039-4	430	RGE-Z1Q6-7DS	259	SC12CNX	339
PSH039-4	432	RGE-Z3R4-7DS	259	SC12CNX.2	339
PSH039-4	433	RGE-Z3T4-7DS	259	SC12CNX NK	474
PSH046	438	RT	86	SC12CNX NO	475
PSH051	427	RT	98	SC12DL	336
PSH051	428	RT 1	87	SC12FT	334
PSH051-4	431	RT 1A	87	SC12G	334
PSH051-4	434	RT 1AL	87	SC12GH	334
PSH052	438	RT 2	99	SC12MLX	336
PSH060	438	RT 3	99	SC15/15CL	336
PSH064	427	RT 4	99	SC15/15DL	336
PSH064	428	RT 5A	87	SC15/15G	334
PSH064-4	431	RT 5AL	87	SC15CL	336

SC15CNX	339	SFA 15 T 220	233	SFV20 T 224	237
SC15CNX.2	339	SFA 15 T 221	233	SFV20 T 225	237
SC15CNX NO	474	SFA 15 T 222	233	SFV20 T 310	238
SC15CNX NO	475	SFA 15 T 223	233	SFV20 T 311	238
SC15DL	336	SFA 15 T 224	233	SFV20 T 312	238
SC15DLX.2	336	SFA 15 T 225	233	SFV20 T 313	238
SC15F	334	SFA 15 T 226	233	SFV20 T 314	238
SC15FT	334	SFA 15 T 227	233	SFV20 T 315	238
SC15G	334	SFA 15 T 228	233	SFV20 T 316	238
SC15GH	334	SFA 15 T 229	233	SFV20 T 317	238
SC15GHH	334	SFA 15 T 230	233	SFV20 T 318	238
SC15MLX	336	SFA 15 T 231	233	SFV20 T 319	238
SC18/18CL	336	SFA 15 T 232	233	SFV20 T 320	238
SC18/18G	334	SFA 15 T 233	233	SFV20 T 321	238
SC18CL	336	SFA 15 T 234	233	SFV20 T 322	238
SC18CNX	339	SFA 15 T 235	233	SFV20 T 323	238
SC18CNX.2	339	SFA 15 T 236	233	SFV20 T 324	238
SC18CNX NK	474	SFA 15 T 237	233	SFV20 T 325	238
SC18CNX NK	475	SFA 15 T 238	233	SFV25 T 210	237
SC18F	334	SFA 15 T 239	233	SFV25 T 211	237
SC18FTX	334	SFA 15 T 240	233	SFV25 T 212	237
SC18G	334	SFA 15 T 310	234	SFV25 T 213	237
SC18GH	334	SFA 15 T 311	234	SFV25 T 214	237
SC18MFX	334	SFA 15 T 312	234	SFV25 T 215	237
SC18MLX	336	SFA 15 T 313	234	SFV25 T 216	237
SC18MLX.3	336	SFA 15 T 314	234	SFV25 T 217	237
SC21/21CL	336	SFA 15 T 315	234	SFV25 T 218	237
SC21/21G	334	SFA 15 T 316	234	SFV25 T 219	237
SC21CLX	336	SFA 15 T 317	234	SFV25 T 220	237
SC21CNX.2	339	SFA 15 T 318	234	SFV25 T 221	237
SC21F	334	SFA 15 T 319	234	SFV25 T 222	237
SC21FTX	334	SFA 15 T 320	234	SFV25 T 223	237
SC21G	334	SFA 15 T 321	234	SFV25 T 224	237
SC21MFX	334	SFA 15 T 322	234	SFV25 T 225	237
SCA-X 15	225	SFA 15 T 323	234	SFV25 T 310	238
SCA-X 15	226	SFA 15 T 324	234	SFV25 T 311	238
SCA-X 20	225	SFA 15 T 325	234	SFV25 T 312	238
SCA-X 20	226	SFA 15 T 326	234	SFV25 T 313	238
SCA-X 25	225	SFA 15 T 327	234	SFV25 T 314	238
SCA-X 25	226	SFA 15 T 328	234	SFV25 T 315	238
SCA-X 32	225	SFA 15 T 329	234	SFV25 T 316	238
SCA-X 32	227	SFA 15 T 330	234	SFV25 T 317	238
SCA-X 40	225	SFA 15 T 331	234	SFV25 T 318	238
SCA-X 40	227	SFA 15 T 332	234	SFV25 T 319	238
SCA-X 50	225	SFA 15 T 333	234	SFV25 T 320	238
SCA-X 50	227	SFA 15 T 334	234	SFV25 T 321	238
SCA-X 65	225	SFA 15 T 335	234	SFV25 T 322	238
SCA-X 65	227	SFA 15 T 336	234	SFV25 T 323	238
SCA-X 80	225	SFA 15 T 337	234	SFV25 T 324	238
SCA-X 80	228	SFA 15 T 338	234	SFV25 T 325	238
SCA-X 100	225	SFA 15 T 339	234	SGP	170
SCA-X 100	228	SFA 15 T 340	234	SGP ½ RI	173
SCA-X 125	225	SFV	236	SGP ½ RN	173
SCA-X 125	228	SFV20 T 210	237	SGP ½ RX	173
SCA-X/CHV-X	224	SFV20 T 211	237	SGP ¾ RX	173
SCE18CLX.2	336	SFV20 T 212	237	SGP 6 I	172
SFA 15	232	SFV20 T 213	237	SGP 6 N	173
SFA 15 T 210	233	SFV20 T 214	237	SGP 6s I	172
SFA 15 T 211	233	SFV20 T 215	237	SGP 6s N	173
SFA 15 T 212	233	SFV20 T 216	237	SGP 10 I	172
SFA 15 T 213	233	SFV20 T 217	237	SGP 10 N	173
SFA 15 T 214	233	SFV20 T 218	237	SGP 10s I	172
SFA 15 T 215	233	SFV20 T 219	237	SGP 10s N	173
SFA 15 T 216	233	SFV20 T 220	237	SGP 10 X	172
SFA 15 T 217	233	SFV20 T 221	237	SGP 12 I	172
SFA 15 T 218	233	SFV20 T 222	237	SGP 12 N	173
SFA 15 T 219	233	SFV20 T 223	237	SGP 12s I	172

İçindekiler - Ürün Tipi

SGP 12s N	173	SH485	407	SVA-L 20	201
SGP 12s X	172	SH485-4	406	SVA-L 25	198
SGP 16 I	172	SH485 + SH485 + SH485 = SH1455	423	SVA-L 25	199
SGP 16 N	173	SH/SY/SZ	404	SVA-L 25	201
SGP 16s I	172	SLV15CNK.2	339	SVA-L 25	201
SGP 16s N	173	SM084	416	SVA-L 32	198
SGP 16s X	172	SM/SZ740	424	SVA-L 32	199
SGP 18s I	172	SNV-ST ½ MPT-½ MPT	207	SVA-L 32	201
SGP 18s N	173	SNV-ST ½ MPT-¾ FPT	207	SVA-L 32	201
SGP 19 I	172	SNV-ST ¼ FPT-¼ FPT	207	SVA-L 40	198
SGP 19 N	173	SNV-ST ¼ FPT-¼ MPT	207	SVA-L 40	199
SGP 19s I	172	SNV-ST ¾ FPT-½ MPT	207	SVA-S 6	196
SGP 19s N	173	SNV-ST ¾ FPT-¾ FPT	207	SVA-S 6	200
SGP 20 RN	173	SNV-ST ¾ FPT-¾ MPT	207	SVA-S 6	200
SGP 22s I	172	SNV-ST 7/16 UNF-¼ MPT	207	SVA-S 10	196
SGP 22s N	173	SNV-ST CD6-¼ MPT	207	SVA-S 10	200
SGP 22s X	172	SNV-ST CD6-¾ MPT	207	SVA-S 10	200
SGP 24 RI	173	SNV-ST CD10-¼ MPT	207	SVA-S 15	196
SGP 24 RN	173	SNV-ST CD10-¾ MPT	207	SVA-S 15	200
SGS (semer)	173	SNV-ST CD10-CD10	207	SVA-S 15	200
SH090	405	SNV-ST G ½-G ½	207	SVA-S 20	196
SH090	406	SNV-ST G½ Man	208	SVA-S 20	201
SH090	407	SNV-ST/SNV-SS	206	SVA-S 20	201
SH090-4	406	STF-01AB500A1	85	SVA-S 25	196
SH090 + SH090 = SH182	422	STF-01AB503B1	85	SVA-S 25	201
SH105	405	STF-01AJ504F1	85	SVA-S 25	201
SH105	406	STF-01AJ506B1	85	SVA-S 32	196
SH105	407	STF-01AJ512D1	85	SVA-S 32	201
SH105-4	406	STF-0101G	85	SVA-S 32	201
SH120	405	STF-0104G	85	SVA-S 40	196
SH120	406	STF-0201G	85	SVA-S 50	196
SH120	407	STF-0204G	85	SVA-S 50	202
SH120-4	406	STF-0205G	85	SVA-S 50	202
SH140	405	STF-0208G	85	SVA-S 65	196
SH140	406	STF-0209G	85	SVA-S 65	202
SH140	407	STF-0214G	85	SVA-S 65	202
SH140-4	406	STF-0301G	85	SVA-S 80	196
SH161	405	STF-0306G	85	SVA-S 80 köşeli	203
SH161	406	STF-0401G	85	SVA-S 80 düz	203
SH161	407	STF-0404G	85	SVA-S 100	196
SH161-4	406	STF-0409G	85	SVA-S 100	203
SH180	405	STF-0413G	85	SVA-S 100	203
SH180	406	STF-0420G	85	SVA-S 125	196
SH180	407	STF-0712G	85	SVA-S 125	203
SH180-4	406	STF-0715G	85	SVA-S 125	203
SH180 + SH180 + SH180 = SH550	423	STF-0728G	85	SVA-S 150	196
SH184	405	STF-1511G	85	SVA-S 200	196
SH184	406	STF-1513G	85	SVA-S/L 15	200
SH184	407	STF-1514G	85	SVA-S/L 15	200
SH184-4	406	STF-2011G	85	SVA-S/L 20	201
SH240	405	STF-2017G	85	SVA-S/L 20	201
SH240	406	STF-2501G	85	SVA-S/L 25	201
SH240	407	STF-2505G	85	SVA-S/L 25	201
SH240-4	406	STF-2506G	85	SVA-S/L 32	201
SH240 + SH240 + SH240 = SH720	423	STF-3001G	85	SVA-S/L 32	201
SH295	406	STF-3003G	85	SVA-S/L 40	202
SH295	407	STF-4001G	85	SVA-S/L 40	202
SH295 *)	405	STF-4002G	85	SVA-S/SVA-L	194
SH295-4	406	STF-5001G	85	SY185	408
SH295 + SH295 + SH295 = SH885	423	STF-5002G	85	SY185	409
SH380	405	SVA-L 15	198	SY185	416
SH380	406	SVA-L 15	199	SY185	410
SH380	407	SVA-L 15	200	SY240	408
SH380-4	406	SVA-L 15	200	SY240	409
SH380 + SH380 + SH380 = SH1140	423	SVA-L 20	198	SY240	410
SH485	405	SVA-L 20	199	SY240	416
SH485	406	SVA-L 20	201	SY300	408

SY300	409	SZ148	415	SZ285	414
SY300	410	SZ161	408	SZ290	412
SY300	416	SZ161	409	SZ290	414
SY380	408	SZ161	411	SZ294	415
SY380	409	SZ161	412	SZ296	412
SY380	410	SZ161	413	SZ296	413
SY380	416	SZ161	414	SZ296	414
SY/SZ370	424	SZ161	415	SZ296	415
SY/SZ425	424	SZ170	412	SZ300	408
SY/SZ482	424	SZ170	413	SZ300	409
SY/SZ485	424	SZ170	414	SZ300	411
SY/SZ540	424	SZ170	415	SZ300	412
SY/SZ550	424	SZ175	408	SZ300	413
SY/SZ600	424	SZ175	409	SZ300	414
SY/SZ620	424	SZ175	411	SZ300	415
SY/SZ680	424	SZ175	412	SZ310	412
SY/SZ720	424	SZ175	413	SZ310	414
SY/SZ760	424	SZ175	414	SZ320	412
SY/SZ900	424	SZ175	415	SZ320	414
SY/SZ1140	424	SZ180	412	SZ322	412
SZ084	408	SZ180	413	SZ322	413
SZ084	409	SZ180	414	SZ322	414
SZ084	411	SZ180	415	SZ322	415
SZ084	412	SZ185	408	SZ350	412
SZ084	413	SZ185	409	SZ350	413
SZ084	414	SZ185	411	SZ350	414
SZ084	415	SZ185	412	SZ350	415
SZ090	408	SZ185	413	SZ370	412
SZ090	409	SZ185	414	SZ370	413
SZ090	411	SZ185	415	SZ370	414
SZ090	412	SZ185	415	SZ370	415
SZ090	413	SZ200	412	SZ380	408
SZ090	414	SZ200	413	SZ380	409
SZ090	415	SZ200	414	SZ380	411
SZ100	408	SZ200	415	SZ380	412
SZ100	409	SZ220	412	SZ380	413
SZ100	411	SZ220	413	SZ380	414
SZ100	412	SZ220	414	SZ380	415
SZ100	413	SZ220	415	T	
SZ100	414	SZ230	412	T2	7
SZ100	415	SZ230	414	T2	8
SZ110	408	SZ240	408	T2/TE2	6
SZ110	409	SZ240	409	T2/TE2	9
SZ110	411	SZ240	411	TCAE	34
SZ110	412	SZ240	412	TCAE	35
SZ110	413	SZ240	413	TCBE	40
SZ110	414	SZ240	414	TCBE	41
SZ110	415	SZ240	415	TE2	7
SZ112	415	SZ242	412	TE2	8
SZ120	408	SZ242	413	TE5	13
SZ120	409	SZ242	414	TE5	14
SZ120	411	SZ242	415	TE5-55	10
SZ120	412	SZ250	412	TE12	13
SZ120	413	SZ250	414	TE12	14
SZ120	414	SZ268	412	TE20	13
SZ120	415	SZ268	413	TE20	14
SZ124	415	SZ268	414	TE20 ve TE55	12
SZ147	408	SZ268	415	TE55	13
SZ147	409	SZ271	412	TE55	14
SZ147	411	SZ271	413	TEN 2	7
SZ147	415	SZ271	414	TEN 2	8
SZ148	408	SZ271	415	TEN 5	11
SZ148	409	SZ281	412	TEN 12	11
SZ148	411	SZ281	413	TEN 20	11
SZ148	412	SZ281	414	TEN 55	11
SZ148	413	SZ281	415	TES 2	7
SZ148	414	SZ285	412	TES 2	8

İçindekiler - Ürün Tipi

TES 5	11	TL4GH	334	VTZ121-G	357
TES 12	11	TL5CN	339	VTZ121-G	358
TES 20	11	TL5CNK NK	474	VTZ121-G	360
TES 55	11	TL5CNK NK	475	VTZ121-G	362
TEX 2	7	TL5G	334	VTZ121-G	363
TEX 2	8	TLES4KK.2	339	VTZ121-J	356
TEX 5	12	TLES5.7FT.3	334	VTZ121-J	357
TEX 12	12	TLES5.7KK.3	339	VTZ171-215-242	367
TEX 20	12	TLES5KK.2	339	VTZ171-G	355
TEX 55	12	TLES6.5FT.3	334	VTZ171-G	357
TEZ 2	7	TLS3FT	334	VTZ171-G	358
TEZ 2	8	TLS4FT	334	VTZ171-G	361
TEZ 5	11	TLS5F	334	VTZ171-G	363
TEZ 12	11	TLS5FT	334	VTZ215-G	355
TEZ 20	11	TLS6F	334	VTZ215-G	357
TEZ 55	11	TLS7F	334	VTZ215-G	358
TGE	16	TLX4.8KK.3	339	VTZ215-G	359
TGE 10	29	TLX8.7KK.3	339	VTZ215-G	361
TGE 20	29	TN 2	7	VTZ215-G	363
TGE 40	29	TN 2	8	VTZ242-G	355
TGEL 10	26	TS 2	7	VTZ242-G	357
TGEL 10	27	TS 2	8	VTZ242-G	359
TGEL 10	28	TUA	32	VTZ242-G	361
TGEL 20	26	TUA	33	VTZ242-G	363
TGEL 20	27	TUAE	32	VTZ242-G	363
TGEL 20	28	TUAE	33	VZH	440
TGEL 40	27	TUA/TUAE	33	VZH088	441
TGEL 40	28	TUA/TUAE/TCAE	30	VZH088AG	444
TGEN 10	20	TUB	38	VZH088BG	442
TGEN 10	21	TUB	39	VZH088BG	443
TGEN 10	22	TUBE	38	VZH088-G	441
TGEN 20	20	TUBE	39	VZH117	441
TGEN 20	21	TUB/TUBE/TCBE	36	VZH117AG	444
TGEN 20	22	TX 2	7	VZH117AG	445
TGEN 40	20	TX 2	8	VZH117BG	442
TGEN 40	21	TZ 2	7	VZH117BG	443
TGES 10	29	TZ 2	8	VZH117-G	441
TGES 20	29	U		VZH170	441
TGES 40	29	UT	104	VZH170AG	444
TGEX 10	17	UT 72	105	VZH170AG	445
TGEX 10	18	UT 73	105	VZH170BG	442
TGEX 10	19	V		VZH170BG	443
TGEX 20	17	VHV-6001	85	VZH170-G	441
TGEX 20	18	VHV/STF	84	W	
TGEX 20	19	VTZ	354	WVFX 10	139
TGEX 40	17	VTZ038-054	367	WVFX 10	140
TGEX 40	18	VTZ038-G	355	WVFX 15	139
TGEX 40	19	VTZ038-G	357	WVFX 15	140
TGEZ 10	23	VTZ038-G	358	WVFX 20	139
TGEZ 10	24	VTZ038-G	360	WVFX 20	140
TGEZ 10	25	VTZ038-G	362	WVFX 25	139
TGEZ 20	23	VTZ038-J	356	WVFX 25	140
TGEZ 20	24	VTZ038-J	357	WVFX 32	139
TGEZ 20	25	VTZ054-G	355	WVFX 32	140
TGEZ 40	23	VTZ054-G	357	WVFX 40	139
TGEZ 40	24	VTZ054-G	358	WVFX 40	140
TGEZ 40	25	VTZ054-G	360	WVFX/WVO/WVS	138
TL2.5G	334	VTZ054-G	362	WVO 10	139
TL3CN	339	VTZ054-G	362	WVO 10	140
TL3F	334	VTZ054-J	356	WVO 15	139
TL3G	334	VTZ054-J	357	WVO 15	140
TL4.5CLX	336	VTZ086-121	367	WVS 32	139
TL4CL	336	VTZ086-G	357	WVS 32	140
TL4CN	339	VTZ086-G	358	WVS 40	139
TL4DL	336	VTZ086-G	360	WVS 40	140
TL4F	334	VTZ086-G	362	WVS 50	139
TL4G	334	VTZ086-J	356	WVS 50	140
		VTZ086-J	357	WVS 65	139

WVS 65	140
WVS 80	139
WVS 80	140
WVS 100	139
WVS 100	140

X

XGE-4C	259
XGE-4CB	259
XGE-4M	259
XGE-4MB	259
XGE-6C	259
XGE-6CB	259
XGE-6M	259
XGE-AE01	259
XGE/RGE	258

İçindekiler - Kod numaraları

003F1232	139	009G0128	193	009G7411	191
003F1240	139	009G0141	193	009G7415	191
003N0031	143	009G0142	193	009G7416	191
003N0032	143	009G0148	193	009G7417	191
003N0034	143	009G0168	193	009G7418	191
003N0041	143	009G0170	193	009G7418	191
003N0042	143	009G0181	193	009G7419	191
003N0043	143	009G0183	193	009G7420	191
003N0045	143	009G0184	193	009G7420	191
003N0046	143	009G0191	193	009G7520	189
003N0047	143	009G0202	193	009G7521	189
003N0107	143	009G0208	193	009G7522	189
003N0108	143	009G0222	193	009G7523	189
003N0109	143	009G0228	193	009G7524	189
003N0299	143	009G0242	193	009G7525	189
003N0388	139	009G0248	193	009G7526	189
003N1100	139	009G0262	193	009G7528	189
003N1105	139	009G0291	193	009G7529	189
003N1132	143	009G7000	186	009G7534	189
003N1144	143	009G7001	186	009G7536	189
003N1162	143	009G7002	186	009G7570	189
003N1182	143	009G7003	186	009G7571	189
003N1410	139	009G7020	185	009G7572	189
003N2100	139	009G7021	185	009G7574	189
003N2101	139	009G7022	185	009G7576	189
003N2104	139	009G7023	185	009G7579	189
003N2105	139	009G7024	185	009G7580	191
003N2132	143	009G7025	185	009G7581	191
003N2150	143	009G7026	185	009G7582	191
003N2162	143	009G7027	185	009G7583	191
003N2182	143	009G7028	185	009G7584	191
003N2205	139	009G7029	185	009G7585	191
003N2410	139	009G7030	185	009G7586	191
003N3100	139	009G7031	185	009G7586	191
003N3104	139	009G7032	185	009G7587	191
003N3105	139	009G7033	185	009G7588	191
003N3132	143	009G7034	185	009G7589	191
003N3150	143	009G7035	185	009G7589	191
003N3162	143	009G7036	185	009G7958	186
003N3165	143	009G7037	185	009G7959	185
003N3182	143	009G7050	185	009G7960	185
003N3205	139	009G7051	185	009G7969	186
003N3410	139	009G7052	185	009G7970	186
003N4100	139	009G7053	185	009G7980	185
003N4101	139	009G7054	185	009G7981	185
003N4104	139	009G7055	185	014-1056	173
003N4105	139	009G7056	185	014-1057	173
003N4132	143	009G7057	185	014-1058	173
003N4150	143	009G7058	185	014-1059	173
003N4162	143	009G7059	185	014-1067	173
003N4165	143	009G7061	185	014-1068	173
003N4182	143	009G7062	185	014-1069	173
003N4410	139	009G7063	185	014-1071	173
003N5203	139	009G7064	185	014-1072	173
003N5206	139	009G7065	185	014-1073	173
003N5207	139	009G7066	185	014-1074	173
003N5216	139	009G7067	185	014-1084	173
006-1107	223	009G7069	186	014L0002	173
006-1135	223	009G7097	186	014L0004	173
006-1137	223	009G7098	186	014L0005	173
006-1138	223	009G7099	186	014L0006	173
009G0101	193	009G7395	191	014L0007	172
009G0102	193	009G7396	191	014L0008	172
009G0105	193	009G7397	191	014L0009	172
009G0108	193	009G7399	191	014L0021	172
009G0122	193	009G7406	191	014L0022	172
009G0127	193	009G7410	191	014L0024	172

014L0025	172	017-500866	99	018F6179	76
014L0026	172	017-501466	99	018F6182	58
014L0028	172	017-501966	87	018F6182	62
014L0034	172	017-502766	87	018F6182	76
014L0035	172	017-503166	88	018F6185	58
014L0036	172	017-503266	88	018F6185	62
014L0039	172	017-503466	88	018F6185	76
014L0040	172	017-503566	88	018F6189	58
014L0041	172	017-503666	99	018F6189	76
014L0042	172	017-503766	99	018F6192	76
014L0043	172	017-504666	87	018F6193	58
014L0044	172	017-504766	87	018F6193	76
014L0045	172	017-505266	87	018F6251	75
014L0047	172	017-505366	99	018F6252	75
014L0080	172	017-506166	87	018F6253	75
014L0086	172	017-506366	99	018F6257	75
014L0087	172	017-506666	99	018F6260	75
014L0125	172	017-507566	88	018F6264	75
014L0126	172	017-507666	88	018F6265	75
014L0127	172	017-508366	99	018F6278	58
014L0128	172	017-508966	99	018F6278	62
014L0130	172	017-509766	99	018F6279	58
014L0131	173	017-509966	99	018F6279	62
014L0161	173	017-511566	99	018F6280	75
014L0162	173	017-511766	99	018F6282	75
014L0163	173	017-511866	99	018F6288	58
014L0165	173	017-513166	88	018F6288	62
014L0166	173	017-513366	88	018F6701	58
014L0171	173	017-513566	99	018F6701	75
014L0172	173	017-514666	88	018F6702	58
014L0173	173	017-514766	99	018F6702	75
014L0174	173	017-518766	88	018F6703	75
014L0175	173	017-518866	88	018F6704	75
014L0181	173	017-518966	88	018F6706	75
014L0182	173	017-523666	99	018F6707	58
014L0183	173	017-523766	87	018F6707	62
014L0184	173	017-524566	87	018F6707	75
014L0185	173	017-524666	87	018F6708	75
014L0186	173	017-527866	99	018F6709	75
014L0187	173	017-528566	99	018F6710	58
014L0191	173	017-529566	87	018F6710	62
014L0192	173	017D001366	87	018F6710	75
014L0193	173	017D001466	87	018F6711	58
014L0195	173	017D001566	87	018F6711	62
014L0201	173	017D001666	87	018F6711	75
014L0202	173	017D002166	87	018F6713	58
014L0203	173	017D002266	87	018F6713	75
014L0204	173	017D002366	87	018F6714	58
014L0206	173	017D002466	87	018F6714	75
014L1154	173	017D002566	87	018F6715	58
014L1155	173	017D004366	88	018F6715	75
014L1207	172	017D007266	87	018F6730	75
014L1603	173	017L001666	87	018F6732	58
015D0001	257	017L001766	87	018F6732	75
015D0002	257	017L002466	99	018F6780	58
015D0003	257	017L003066	99	018F6780	62
015D0004	257	017L003166	99	018F6781	58
015D0005	257	017L003266	87	018F6781	62
015D0006	257	017L003366	87	018F6783	62
015D0007	257	017L003466	99	018F6801	58
015D0008	257	017L004066	87	018F6801	75
015D0009	257	017L004266	87	018F6802	58
015D0010	257	017L006266	99	018F6802	75
017-500166	87	018F6176	58	018F6803	75
017-500266	87	018F6176	76	018F6807	58
017-500366	99	018F6177	58	018F6807	62
017-500766	87	018F6177	76	018F6807	75

İçindekiler - Kod numaraları

018F6809	75	020-1040	219	023U7061	161
018F6811	58	020-1041	219	023U7062	161
018F6811	62	020-1042	219	023U7063	161
018F6811	75	020-1043	219	023U7064	161
018F6813	58	020-1044	219	023U7065	161
018F6813	62	020-1046	220	023U7066	161
018F6813	75	020-1050	219	023U7067	161
018F6814	58	020-1051	219	023U7068	161
018F6814	75	020-1052	219	023U7069	161
018F6815	58	020-1053	219	023U7070	161
018F6815	62	020-1054	219	023U7071	161
018F6815	75	020-1055	219	023U7072	161
018F6851	58	020-1056	219	023U7073	161
018F6851	62	020-1057	219	023U7074	161
018F6851	75	020-1058	219	023U7076	161
018F6856	75	020-1059	219	023U7250	161
018F6857	75	020-1060	219	023U7251	161
018F6859	75	020-1061	219	023U7252	161
018F6860	75	020-1062	220	023U7253	161
018F6861	75	020-1063	220	023U7254	161
018F6881	75	020-1064	220	023U7255	161
018F6886	75	020-1065	220	023U7256	161
018F6887	75	020-1066	220	023U7257	161
018F6889	75	020-1067	220	023U7258	161
018F6890	75	020-1068	220	023U7259	161
018F6901	58	020-1069	220	023U7260	161
018F6901	62	020-1070	220	023U7261	161
018F6901	76	020-1071	220	023U7262	161
018F6902	58	020-1072	220	023U7263	161
018F6902	62	020-1073	220	023U7264	161
018F6902	76	020-1132	107	023U7265	161
018F6905	58	020-1136	107	023U7267	161
018F6905	76	020-2000	223	023U7269	161
018F6991	58	020-2001	223	023U7270	161
018F6991	62	020-2002	223	023U7272	161
018F7351	76	020-2003	223	023U7273	161
018F7352	76	020-2004	223	023U7274	161
018F7358	76	020-2005	223	023U7276	161
018F7360	76	020-2006	223	023U7281	161
018F7361	76	020-2020	223	023U7282	161
018F7363	76	020-2020	223	023X8405	155
018Z0089	76	020-2022	223	023X8406	155
020-1008	220	020-2024	223	023X8407	155
020-1010	219	020-2026	223	023Z0012	146
020-1011	219	020-2307	223	023Z0013	146
020-1012	219	020-2317	223	023Z0014	146
020-1014	219	020-2327	223	023Z0030	146
020-1015	219	020-2337	223	023Z0031	146
020-1016	219	020-4000	220	023Z0032	146
020-1017	219	020-4300	220	023Z0033	146
020-1018	219	023U1392	161	023Z0034	146
020-1019	219	023U1394	161	023Z0035	146
020-1020	219	023U1921	161	023Z0036	146
020-1021	219	023U4381	161	023Z0037	146
020-1023	220	023U4383	161	023Z0049	150
020-1025	219	023U5381	161	023Z0050	150
020-1026	219	023U7050	161	023Z0051	150
020-1027	219	023U7051	161	023Z0067	151
020-1029	220	023U7052	161	023Z0068	151
020-1032	220	023U7053	161	023Z0069	151
020-1033	220	023U7054	161	023Z0070	151
020-1034	220	023U7055	161	023Z0071	151
020-1035	220	023U7056	161	023Z0072	151
020-1036	220	023U7057	161	023Z0073	151
020-1037	220	023U7058	161	023Z0074	151
020-1038	220	023U7059	161	023Z0102	146
020-1039	220	023U7060	161	023Z0103	146

023Z0104	146	023Z1438	165	023Z4503	147
023Z0105	146	023Z1439	165	023Z4504	147
023Z0106	146	023Z1440	165	023Z4505	147
023Z0107	146	023Z1441	163	023Z4506	147
023Z0108	150	023Z1442	163	023Z4507	147
023Z0109	150	023Z1443	163	023Z4508	147
023Z0110	150	023Z1444	163	023Z4509	147
023Z0111	151	023Z1445	163	023Z4510	147
023Z0112	151	023Z1446	163	023Z4511	147
023Z0113	151	023Z1447	163	023Z4512	147
023Z0114	151	023Z1448	163	023Z4513	147
023Z0115	146	023Z1449	163	023Z4514	147
023Z0116	146	023Z1451	163	023Z4515	147
023Z0117	151	023Z1452	165	023Z4516	147
023Z0118	151	023Z1453	163	023Z4517	147
023Z0156	146	023Z1455	163	023Z4518	147
023Z0189	150	023Z1457	163	023Z4519	147
023Z0193	150	023Z1458	165	023Z4521	147
023Z0195	150	023Z1459	163	023Z4522	147
023Z0210	150	023Z1461	163	023Z4523	147
023Z1001	157	023Z1462	165	023Z4524	147
023Z1002	157	023Z1463	165	023Z4525	147
023Z1003	157	023Z1464	165	023Z4526	147
023Z1004	157	023Z1465	165	023Z4527	147
023Z1005	157	023Z1466	165	023Z4528	147
023Z1006	157	023Z1467	165	023Z4529	147
023Z1007	157	023Z1468	165	023Z4530	147
023Z1008	157	023Z1469	165	023Z4531	147
023Z1009	157	023Z1470	165	023Z4532	147
023Z1010	157	023Z1471	163	023Z4533	147
023Z1011	157	023Z1472	163	023Z4534	147
023Z1012	157	023Z1473	163	023Z4535	147
023Z1013	157	023Z1474	163	023Z4536	147
023Z1014	157	023Z1475	163	023Z4538	147
023Z1015	157	023Z1476	163	023Z4539	147
023Z1016	157	023Z1477	163	023Z4540	147
023Z1017	157	023Z1478	163	023Z4541	147
023Z1018	157	023Z1479	163	023Z4542	147
023Z1019	157	023Z1481	163	023Z4544	147
023Z1020	157	023Z1487	163	023Z4545	147
023Z1400	165	023Z1493	163	023Z4546	147
023Z1401	165	023Z1498	163	023Z4548	147
023Z1402	165	023Z1636	165	023Z4551	152
023Z1403	165	023Z1641	163	023Z4552	152
023Z1404	165	023Z1642	163	023Z4553	152
023Z1405	165	023Z1644	163	023Z4554	152
023Z1406	165	023Z1646	163	023Z4555	152
023Z1407	165	023Z1665	165	023Z4556	152
023Z1408	165	023Z1666	165	023Z4557	152
023Z1409	165	023Z1671	163	023Z4558	152
023Z1410	163	023Z1672	163	023Z4559	152
023Z1411	163	023Z1674	163	023Z4560	152
023Z1412	163	023Z1675	163	023Z4561	152
023Z1413	163	023Z1676	163	023Z4562	152
023Z1414	163	023Z3032	146	023Z4563	152
023Z1415	163	023Z3049	150	023Z4564	152
023Z1417	163	023Z3050	150	023Z4565	152
023Z1418	163	023Z3051	150	023Z4566	152
023Z1419	163	023Z3069	151	023Z4567	152
023Z1422	163	023Z3071	151	023Z4568	152
023Z1424	163	023Z3110	150	023Z4569	152
023Z1432	165	023Z3114	151	023Z4570	152
023Z1433	165	023Z3177	151	023Z4571	152
023Z1434	165	023Z3193	150	023Z4572	152
023Z1435	165	023Z4500	147	023Z4573	152
023Z1436	165	023Z4501	147	023Z4574	152
023Z1437	165	023Z4502	147	023Z4575	152

İçindekiler - Kod numaraları

023Z4577	152	023Z4844	152	023Z5063	151
023Z4578	152	023Z4845	152	023Z5064	151
023Z4579	152	023Z4847	152	023Z5065	151
023Z4580	152	023Z4848	152	023Z5066	151
023Z4581	152	023Z4849	152	023Z5067	151
023Z4582	152	023Z4866	152	023Z5068	151
023Z4583	152	023Z4896	152	023Z5069	151
023Z4584	152	023Z4898	152	023Z5070	146
023Z4585	152	023Z4902	152	023Z5071	151
023Z4586	152	023Z4905	152	023Z5072	151
023Z4587	152	023Z4907	152	023Z5073	150
023Z4588	152	023Z5000	146	023Z5075	146
023Z4589	152	023Z5001	146	023Z5089	146
023Z4590	152	023Z5002	146	023Z5090	150
023Z4591	152	023Z5003	146	023Z5101	151
023Z4592	152	023Z5004	146	023Z5117	151
023Z4593	152	023Z5005	146	023Z5121	151
023Z4594	152	023Z5006	146	023Z5145	146
023Z4595	152	023Z5007	146	023Z7000	169
023Z4596	152	023Z5008	146	023Z7001	169
023Z4597	152	023Z5009	146	023Z7002	169
023Z4598	152	023Z5010	146	023Z7003	169
023Z4599	152	023Z5011	146	023Z7004	169
023Z4600	152	023Z5013	146	023Z7005	169
023Z4601	152	023Z5014	146	023Z7007	167
023Z4602	152	023Z5015	146	023Z7008	167
023Z4603	152	023Z5016	146	023Z7009	167
023Z4604	152	023Z5018	146	023Z7010	167
023Z4605	152	023Z5019	146	023Z7011	167
023Z4606	152	023Z5020	146	023Z7012	167
023Z4607	152	023Z5022	146	023Z7013	167
023Z4800	147	023Z5023	146	023Z7014	167
023Z4801	147	023Z5024	146	023Z7015	167
023Z4803	147	023Z5025	146	023Z7016	167
023Z4804	147	023Z5026	146	023Z7017	167
023Z4805	147	023Z5027	146	023Z7018	167
023Z4807	147	023Z5028	146	023Z7044	167
023Z4809	147	023Z5029	146	023Z7045	167
023Z4811	147	023Z5030	146	023Z8011	146
023Z4813	147	023Z5031	146	023Z8013	146
023Z4815	147	023Z5032	146	023Z8023	146
023Z4816	147	023Z5033	146	023Z8026	146
023Z4817	147	023Z5034	146	023Z8032	146
023Z4819	147	023Z5035	150	023Z8035	150
023Z4820	147	023Z5036	150	023Z8036	150
023Z4821	152	023Z5037	150	023Z8037	150
023Z4822	152	023Z5038	150	023Z8038	150
023Z4823	152	023Z5039	150	023Z8039	150
023Z4824	152	023Z5040	150	023Z8040	150
023Z4825	152	023Z5041	150	023Z8041	150
023Z4826	152	023Z5042	150	023Z8042	150
023Z4827	152	023Z5043	150	023Z8043	150
023Z4828	152	023Z5044	150	023Z8044	150
023Z4829	152	023Z5045	150	023Z8045	150
023Z4830	152	023Z5046	150	023Z8047	151
023Z4831	152	023Z5048	151	023Z8048	151
023Z4832	152	023Z5049	151	023Z8050	151
023Z4833	152	023Z5050	151	023Z8054	151
023Z4834	152	023Z5051	151	023Z8055	151
023Z4835	152	023Z5053	151	023Z8067	151
023Z4836	152	023Z5054	151	023Z8068	151
023Z4837	152	023Z5055	151	023Z8071	151
023Z4838	152	023Z5057	151	023Z8402	155
023Z4839	152	023Z5058	151	023Z8408	155
023Z4840	152	023Z5059	151	023Z8409	155
023Z4842	152	023Z5060	151	023Z8411	155
023Z4843	152	023Z5061	151	023Z8412	155

027B0080	137	027H2008	124	027H2093	130
027B0087	137	027H2009	124	027H2094	130
027B1080	137	027H2010	124	027H2095	130
027B1100	137	027H2011	124	027H2096	130
027B1101	137	027H2012	124	027H2098	130
027B1102	137	027H2013	124	027H2099	130
027B1120	137	027H2014	124	027H2100	130
027B1130	137	027H2015	124	027H2101	130
027B1139	137	027H2016	124	027H2103	130
027B1140	137	027H2020	130	027H2104	130
027B1141	137	027H2021	130	027H2105	130
027B1160	137	027H2023	130	027H2106	130
027B1161	137	027H2024	130	027H2108	130
027B1162	137	027H2025	130	027H2109	130
027B1164	137	027H2026	130	027H2110	131
027B1268	137	027H2028	130	027H2111	131
027F1047	137	027H2029	130	027H2112	131
027F1090	137	027H2030	130	027H2113	131
027F1091	137	027H2031	130	027H2114	131
027F1159	137	027H2033	130	027H2115	131
027F1160	137	027H2034	130	027H2116	131
027G1001	74	027H2035	130	027H2118	131
027G1002	74	027H2036	130	027H2120	126
027G1005	74	027H2038	130	027H2120	132
027G1006	74	027H2039	130	027H2121	126
027H0180	125	027H2040	130	027H2121	132
027H0181	125	027H2041	130	027H2122	126
027H1020	124	027H2043	130	027H2122	132
027H1021	124	027H2044	130	027H2123	126
027H1022	124	027H2045	130	027H2123	132
027H1025	124	027H2046	130	027H2124	126
027H1030	124	027H2048	130	027H2124	132
027H1031	124	027H2049	130	027H2125	126
027H1032	124	027H2050	130	027H2125	132
027H1035	124	027H2051	130	027H2126	126
027H1036	124	027H2053	130	027H2126	132
027H1040	124	027H2054	130	027H2127	126
027H1041	124	027H2055	130	027H2127	132
027H1045	124	027H2056	130	027H2128	126
027H1046	124	027H2058	130	027H2128	132
027H1047	124	027H2059	130	027H2129	126
027H1050	124	027H2060	131	027H2129	132
027H1051	124	027H2061	131	027H2130	126
027H1052	124	027H2062	131	027H2130	132
027H1129	126	027H2063	131	027H2131	126
027H1132	126	027H2064	131	027H2131	132
027H1145	126	027H2065	131	027H2132	126
027H1148	126	027H2066	131	027H2132	132
027H1151	126	027H2068	131	027H2133	126
027H1154	126	027H2070	130	027H2133	132
027H1157	126	027H2071	130	027H2134	126
027H1160	126	027H2073	130	027H2134	132
027H1163	126	027H2074	130	027H2135	126
027H1166	126	027H2075	130	027H2135	132
027H1180	126	027H2076	130	027H2140	130
027H1181	126	027H2078	130	027H2142	130
027H1182	126	027H2079	130	027H2143	130
027H1186	126	027H2080	130	027H2145	130
027H1194	126	027H2081	130	027H2146	130
027H2000	124	027H2083	130	027H2148	130
027H2001	124	027H2084	130	027H2172	132
027H2002	124	027H2085	130	027H2173	132
027H2003	124	027H2086	130	027H2180	126
027H2004	124	027H2088	130	027H2181	126
027H2005	124	027H2089	130	027H2200	132
027H2006	124	027H2090	130	027H2201	132
027H2007	124	027H2091	130	027H2202	132

İçindekiler - Kod numaraları

027H2203	132	027H4023	131	027H5123	127
027H2204	132	027H4024	131	027H5123	133
027H3000	124	027H4030	131	027H5124	81
027H3001	124	027H4031	131	027H5124	127
027H3002	124	027H4032	131	027H5124	133
027H3003	124	027H4033	131	027H5125	81
027H3004	124	027H4034	131	027H5125	127
027H3005	124	027H4040	80	027H5125	133
027H3006	124	027H4041	80	027H5172	133
027H3007	124	027H4042	80	027H5173	133
027H3008	124	027H4120	81	027H5180	127
027H3012	124	027H4120	127	027H5181	127
027H3020	131	027H4120	133	027H5200	133
027H3021	131	027H4121	81	027H5204	81
027H3022	131	027H4121	127	027H6001	124
027H3023	131	027H4121	133	027H6003	124
027H3030	131	027H4122	81	027H6005	124
027H3031	131	027H4122	127	027H6007	124
027H3032	131	027H4122	133	027H6009	124
027H3033	131	027H4123	81	027H6010	124
027H3040	80	027H4123	127	027H6012	124
027H3041	80	027H4123	133	027H6020	131
027H3042	80	027H4124	81	027H6021	131
027H3120	81	027H4124	127	027H6023	131
027H3120	127	027H4124	133	027H6024	131
027H3120	132	027H4126	81	027H6025	131
027H3121	81	027H4126	127	027H6030	131
027H3121	127	027H4126	133	027H6031	131
027H3121	132	027H4127	81	027H6033	131
027H3122	81	027H4127	127	027H6034	131
027H3122	127	027H4127	133	027H6035	131
027H3122	132	027H4172	133	027H6040	80
027H3123	81	027H4173	133	027H6041	80
027H3123	127	027H4180	127	027H6042	80
027H3123	132	027H4181	127	027H6120	82
027H3125	81	027H4200	133	027H6120	127
027H3125	127	027H4204	81	027H6120	133
027H3125	132	027H5000	124	027H6121	82
027H3126	81	027H5001	124	027H6121	127
027H3126	127	027H5002	124	027H6121	133
027H3126	132	027H5003	124	027H6122	127
027H3127	81	027H5004	124	027H6122	133
027H3127	127	027H5005	124	027H6123	82
027H3127	132	027H5006	124	027H6123	127
027H3128	81	027H5007	124	027H6123	133
027H3128	127	027H5008	124	027H6124	82
027H3128	132	027H5020	131	027H6124	127
027H3172	132	027H5021	131	027H6124	133
027H3173	132	027H5022	131	027H6125	82
027H3180	127	027H5023	131	027H6125	127
027H3181	127	027H5030	131	027H6125	133
027H3200	132	027H5031	131	027H6126	82
027H3204	81	027H5032	131	027H6126	127
027H4000	124	027H5033	131	027H6126	133
027H4001	124	027H5040	80	027H6127	82
027H4002	124	027H5041	80	027H6127	127
027H4003	124	027H5042	80	027H6127	133
027H4004	124	027H5120	81	027H6172	133
027H4005	124	027H5120	127	027H6173	133
027H4006	124	027H5120	133	027H6180	127
027H4007	124	027H5121	81	027H6181	127
027H4008	124	027H5121	127	027H6200	133
027H4009	124	027H5121	133	027H6204	82
027H4010	124	027H5122	81	027H7120	131
027H4020	131	027H5122	127	027H7121	131
027H4021	131	027H5122	133	027H7122	131
027H4022	131	027H5123	81	027H7130	125

027H7131	125	027N2002	74	032F6208xx	73
027H7140	131	027N2010	74	032F6210	74
027H7141	131	027N2011	74	032F6211	74
027H7142	131	027N2020	74	032F6212xx	73
027H7147	80	027N2021	74	032F6213xx	73
027H7148	80	027N2022	74	032F6213xx	73
027H7150	125	027N3031	74	032F6214	74
027H7151	125	027N3032	74	032F6215	74
027H7157	80	027N3033	74	032F6216	74
027H7158	80	032F1201	66	032F6217xx	73
027H7160	131	032F1202	66	032F6219	74
027H7161	131	032F1204	66	032F6220	74
027H7162	131	032F1206	66	032F6221	74
027H7167	80	032F1207	66	032F6222xx	73
027H7168	80	032F1208	66	032F6223xx	73
027H7170	125	032F1209	66	032F6225	74
027H7171	125	032F1212	66	032F6226	74
027H7184	50	032F1213	66	032F8056	65
027H7185	50	032F1214	66	032F8072	65
027H7186	50	032F1216	67	032F8079	65
027H7187	50	032F1217	66	032F8085	65
027H7188	50	032F1218	66	032F8090	65
027H7200	54	032F1224	67	032F8095	65
027H7201	54	032F1225	66	032F8098	65
027H7202	54	032F1227	66	032F8100	65
027H7230	50	032F1228	66	032F8101	65
027H7230	54	032F1234	67	032F8107	65
027H8020	131	032F1236	66	032F8116	65
027H8021	131	032F1240	66	032G1054	67
027H8030	131	032F1243	67	032G1055	67
027H8031	131	032F1244	66	032G1056	67
027H8040	80	032F1245	66	032G1057	67
027H8042	80	032F1253	67	032G1058	67
027H8200	133	032F1254	66	032G1059	67
027H9065	125	032F1255	67	032G1062	67
027H9066	125	032F1258	67	032G1081	67
027H9067	125	032F1260	66	034G0013	50
027H9100	125	032F1264	66	034G0013	54
027H9101	125	032F1269	66	034G0501	46
027H9102	125	032F1273	67	034G0505	46
027L1116	67	032F1274	66	034G0507	46
027L1116	74	032F1279	66	034G0508	46
027L1117	67	032F1290	66	034G0515	47
027L1117	74	032F1291	66	034G1704	46
027L1122	67	032F1295	66	034G1705	46
027L1122	74	032F1296	66	034G1706	46
027L1123	67	032F1299	66	034G1708	46
027L1123	74	032F2200	66	034G1714	47
027L1222	67	032F2201	66	034G2200	47
027L1223	67	032F2205	66	034G2200	120
027L1228	67	032F2206	66	034G2201	47
027L1229	67	032F2207	66	034G2201	120
027N1112	74	032F2208	66	034G2202	47
027N1115	67	032F3050	74	034G2202	120
027N1115	74	032F3080	71	034G2203	47
027N1120	67	032F3081	71	034G2205	47
027N1120	74	032F3082	71	034G2323	47
027N1220	67	032F3083	71	034G2323	50
027N1220	74	032F3084	71	034G2323	54
027N1222	74	032F3085	71	034G2323	120
027N1223	74	032F3102xx	73	034G2330	47
027N1225	67	032F3103xx	73	034G2330	120
027N1225	74	032F3267	66	034G2331	47
027N1228	74	032F3268	66	034G2331	120
027N1229	74	032F3270	66	034G2600	46
027N1230	74	032F5437	71	034G2601	46
027N2001	74	032F5438	71	034G2602	46

İçindekiler - Kod numaraları

034G2611	46	034L0092	107	042H2026	57
034G2850	119	034L0093	107	042H2027	57
034G2851	119	034L0094	107	042H2027	57
034G2852	119	034L0095	107	042H2028	57
034G2858	119	034L0096	107	042H2029	57
034G3500	46	034L0097	107	042H2029	57
034G3501	46	034L0099	107	042H2030	57
034G4200	46	034L0100	107	042N0156	76
034G4201	46	034L0141	115	060-001066	91
034G4202	46	034L0142	115	060-1067	105
034G4203	46	034L0143	115	060-1090	105
034G4204	46	034L0144	115	060-1096	105
034G4205	46	034L0146	115	060-017166	139
034G4206	46	034L0147	115	060-110166	91
034G4207	46	034L0171	113	060-110366	91
034G4208	46	034L0172	113	060-110966	91
034G4209	46	034L0173	113	060-111066	91
034G4210	46	034L0176	113	060-111166	91
034G4211	46	034L0177	113	060-111266	91
034G4212	46	034N0081	117	060-112066	91
034G4213	46	034N0082	117	060-112366	91
034G4214	46	034N0083	117	060-114166	91
034G4215	46	034N0084	117	060-114866	91
034G4219	47	040B0010	255	060-115366	92
034G4220	47	040B0010 + 2 x 040B0132	255	060-115466	91
034G4252	119	040B0010 + 2 x 040B0134	255	060-116066	92
034G4253	119	040B0010 + 2 x 040B0136	255	060-116166	92
034G5000	43	040B0010 + 2 x 040B0140	255	060-116266	92
034G5005	43	040B0010 + 2 x 040B0142	255	060-117166	91
034G5010	43	040B0010 + 2 x 040B0144	255	060-117366	91
034G5015	43	040B0023	255	060-117766	91
034G5024	43	040B0029	255	060-117966	91
034G5026	43	040B0040	255	060-118066	91
034G5030	43	040B0040 + 2 x 040B0256	255	060-119066	91
034G5035	43	040B0040 + 2 x 040B0264	255	060-119166	91
034G5050	43	040B0040 + 2 x 040B0266	255	060-119266	91
034G5055	43	040B0040 + 2 x 040B0268	255	060-120066	91
034G5060	43	040B0040 + 2 x 040B0270	255	060-120366	91
034G5065	43	040B0040 + 2 x 040B0274	255	060-120566	92
034G5100	43	042H1103	66	060-122066	91
034G5105	43	042H1104	66	060-123066	92
034G5110	43	042H1105	66	060-123166	92
034G5115	43	042H1106	66	060-124166	91
034G5130	43	042H1107	66	060-124366	91
034G5135	43	042H1108	66	060-124566	91
034G5140	43	042H1109	66	060-125466	91
034G5145	43	042H1110	66	060-126166	91
034G5150	43	042H1111	66	060-126466	91
034L0021	109	042H1112	66	060-126566	91
034L0022	109	042H1113	66	060-126766	91
034L0023	109	042H1114	66	060-126866	91
034L0025	109	042H1126	74	060-127466	91
034L0026	109	042H1128	74	060-127566	91
034L0028	109	042H1131	74	060-127666	91
034L0029	109	042H1132	74	060-128366	92
034L0031	109	042H1140	74	060-128466	91
034L0032	109	042H1141	74	060-129366	92
034L0041	111	042H1142	74	060-129466	92
034L0042	111	042H1143	74	060-129566	92
034L0043	111	042H2020	57	060-129666	92
034L0045	111	042H2020	57	060-129966	91
034L0046	111	042H2021	57	060-519066	91
034L0048	111	042H2022	57	060-519166	91
034L0049	111	042H2022	57	060-530066	92
034L0051	111	042H2023	57	060-530266	92
034L0052	111	042H2024	57	060-530466	92
034L0091	107	042H2025	57	060-530666	92

060-539766	91	060H1105	105	061F8701	97
060B013366	95	060H1106	105	061F8702	97
060B016666	95	060H1201	105	061F8703	97
060B016766	95	060H1202	105	061F8704	97
060B016866	95	060H1205	105	061F8705	97
060B016966	95	060L110066	103	061F8706	97
060B017066	95	060L110166	103	061F8707	97
060B017166	95	060L110266	103	061F8708	97
060B017266	95	060L110366	103	061F8709	97
060B017366	95	060L110466	103	061F8710	97
060B017466	95	060L110566	103	061F8711	97
060B017566	95	060L110666	103	061F9052	97
060B017666	95	060L110766	103	061F9053	97
060B017766	95	060L110866	103	061F9054	97
060B017866	95	060L111066	103	061F9055	97
060B017966	95	060L111166	103	061F9056	97
060B018266	95	060L111266	103	061F9057	97
060B018366	95	060L111366	103	061F9058	97
060B018466	95	060L111566	103	061F9100	97
060B018566	95	060L111766	103	061F9101	97
060B029666	95	060L111866	103	061F9102	97
060B029766	95	060L112066	103	061F9103	97
060B029866	95	060L112166	103	061F9104	97
060B029966	95	060L112266	103	061F9105	97
060B530066	95	060L112566	103	061F9106	97
060G0008	313	060L112666	103	061F9107	97
060G0090	313	060L112866	103	061F9242	97
060G1034	313	060L113166	103	061F9243	97
060G1036	279	060L113766	103	061F9522	97
060G1036	313	060L113866	103	061F9575	97
060G1038	313	060L114066	103	061F9703	97
060G1041	313	060L114366	103	061F9713	97
060G1066	313	060L115566	103	061F9714	97
060G1323	279	060L116866	103	061H3003	259
060G1323	313	061F7400	97	061H3005	259
060G1327	313	061F7401	97	061H3006	259
060G1896	313	061F7402	97	061H3008	259
060G2045	313	061F7403	97	061H3009	259
060G2048	313	061F7504	97	061H3021	259
060G2049	279	061F7505	97	061H3022	259
060G2049	313	061F7506	97	061H3023	259
060G2051	313	061F7507	97	061H3028	259
060G2069	313	061F7508	97	061H3050	259
060G2071	313	061F7509	97	061H3102	259
060G2104	313	061F7510	97	061H3140	259
060G2105	313	061F7513	97	061H3142	259
060G2107	313	061F7514	97	061H3160	259
060G3551	313	061F7515	97	061H3162	259
060G3552	313	061F7516	97	061H3240	259
060G3899	313	061F7517	97	061H3242	259
060G3958	313	061F7518	97	061H3260	259
060G5750	313	061F7519	97	061L1143	85
060G5751	313	061F7520	97	061L1144	85
060G5752	313	061F7521	97	061L1145	85
060G5846	313	061F7522	97	061L1146	85
060G5961	313	061F7523	97	061L1147	85
060G5962	313	061F7524	97	061L1148	85
060G6156	313	061F7525	97	061L1149	85
060G6157	313	061F7526	97	061L1151	85
060G6323	313	061F8333	97	061L1152	85
060G6339	313	061F8334	97	061L1154	85
060G6340	313	061F8490	97	061L1155	85
060G6341	313	061F8491	97	061L1156	85
060H1101	105	061F8492	97	061L1158	85
060H1102	105	061F8493	97	061L1160	85
060H1103	105	061F8494	97	061L1186	85
060H1104	105	061F8700	97	061L1188	85

İçindekiler - Kod numaraları

061L1193	85	067B3343	11	067G3304	11
061L1195	85	067B3344	11	067G3305	11
061L1206	85	067B3345	11	067G3306	11
061L1207	85	067B3346	11	067G4001	14
061L1208	85	067B3347	11	067G4002	14
061L1209	85	067B3348	11	067G4003	14
061L1217	85	067B3349	11	067G4004	14
061L1218	85	067B3350	11	067N0559	12
061L1219	85	067B3351	11	067N2000	18
061L1223	85	067B3352	11	067N2001	18
061L1224	85	067B3353	11	067N2002	18
061L1225	85	067B3354	11	067N2003	18
061L1278	85	067B3355	11	067N2004	18
061L1279	85	067B3356	11	067N2005	18
061L1280	85	067B3357	11	067N2006	18
061L1281	85	067B3358	11	067N2007	18
061L1282	85	067B3363	11	067N2008	18
061L1284	85	067B3366	11	067N2009	18
061L1285	85	067B3367	11	067N2010	18
061L1286	85	067B3370	11	067N2011	18
061L1287	85	067B3371	11	067N2012	18
061L2038	85	067B3372	11	067N2013	18
061L2074	85	067B4002	14	067N2014	18
061L2092	85	067B4003	14	067N2015	18
061L2093	85	067B4004	14	067N2016	18
061L2094	85	067B4005	14	067N2017	18
061L2095	85	067B4007	14	067N2018	18
061L2125	85	067B4008	14	067N2019	18
067B2708	13	067B4009	14	067N2040	18
067B2709	13	067B4010	14	067N2041	18
067B2710	13	067B4011	14	067N2044	18
067B2771	13	067B4012	14	067N2045	18
067B2773	13	067B4013	14	067N2046	18
067B2788	13	067B4015	14	067N2048	18
067B2789	13	067B4016	14	067N2049	18
067B2790	13	067B4017	14	067N2050	18
067B2791	13	067B4020	14	067N2051	18
067B2792	13	067B4021	14	067N2052	18
067B3207	12	067B4023	14	067N2057	18
067B3209	12	067B4025	14	067N2150	17
067B3210	12	067B4026	14	067N2151	17
067B3211	12	067B4027	14	067N2152	17
067B3212	12	067B4032	14	067N2153	17
067B3213	12	067B4033	14	067N2154	17
067B3227	12	067B4034	14	067N2155	17
067B3232	11	067B4035	14	067N2156	17
067B3233	11	067B4036	14	067N2157	17
067B3249	12	067B4037	14	067N2158	17
067B3250	12	067G2701	13	067N2159	17
067B3251	12	067G2704	13	067N2160	17
067B3253	12	067G2705	13	067N2161	17
067B3263	12	067G2707	13	067N2162	17
067B3267	12	067G2710	13	067N2163	17
067B3273	12	067G3205	12	067N2164	17
067B3274	12	067G3206	12	067N2165	17
067B3275	12	067G3207	12	067N2166	17
067B3276	12	067G3209	12	067N2167	17
067B3277	11	067G3217	12	067N2168	17
067B3278	11	067G3220	12	067N2169	17
067B3286	12	067G3222	11	067N2191	17
067B3287	12	067G3223	11	067N2192	17
067B3290	12	067G3230	11	067N2193	17
067B3292	11	067G3240	11	067N2194	17
067B3293	11	067G3241	11	067N2195	17
067B3297	11	067G3301	11	067N2196	17
067B3298	11	067G3302	11	067N2197	17
067B3342	11	067G3303	11	067N2198	17

067N2199	17	067N4015	24	067N5059	21
067N2200	17	067N4017	24	067N5150	20
067N2201	17	067N4018	24	067N5152	20
067N2203	17	067N4019	24	067N5153	20
067N2205	17	067N4041	24	067N5154	20
067N2206	17	067N4043	24	067N5156	20
067N2207	17	067N4046	24	067N5157	20
067N3000	27	067N4047	24	067N5158	20
067N3001	27	067N4049	24	067N5159	20
067N3002	27	067N4053	24	067N5160	20
067N3003	27	067N4151	23	067N5161	20
067N3005	27	067N4152	23	067N5162	20
067N3006	27	067N4153	23	067N5163	20
067N3007	27	067N4154	23	067N5165	20
067N3008	27	067N4155	23	067N5166	20
067N3009	27	067N4156	23	067N5167	20
067N3010	27	067N4157	23	067N5168	20
067N3011	27	067N4158	23	067N5169	20
067N3012	27	067N4159	23	067N5190	20
067N3013	27	067N4160	23	067N5191	20
067N3014	27	067N4161	23	067N5192	20
067N3015	27	067N4162	23	067N5193	20
067N3016	27	067N4163	23	067N5195	20
067N3018	27	067N4165	23	067N5196	20
067N3019	27	067N4166	23	067N5197	20
067N3049	27	067N4167	23	067N5208	20
067N3150	26	067N4168	23	067N5254	20
067N3151	26	067N4169	23	067N5255	20
067N3152	26	067N4190	23	067N6150	29
067N3153	26	067N4191	23	067N6151	29
067N3154	26	067N4192	23	067N6154	29
067N3155	26	067N4193	23	067N6155	29
067N3156	26	067N4194	23	067N6158	29
067N3157	26	067N4195	23	067N6162	29
067N3158	26	067N4196	23	067N6166	29
067N3159	26	067N4197	23	067N6181	29
067N3160	26	067N4199	23	067N6186	29
067N3161	26	067N4200	23	067N6188	29
067N3162	26	067N4202	23	067N7000	22
067N3163	26	067N4203	23	067N7002	22
067N3164	26	067N4204	23	067N7003	22
067N3165	26	067N4206	23	067N7004	22
067N3166	26	067N4208	23	067N7008	22
067N3168	26	067N4209	23	067N7010	22
067N3169	26	067N5000	21	067N7012	22
067N3192	26	067N5002	21	067N7013	22
067N3194	26	067N5003	21	067N7015	22
067N3195	26	067N5004	21	067N7016	22
067N3196	26	067N5005	21	067N7017	22
067N3197	26	067N5006	21	067N7018	22
067N3202	26	067N5007	21	067N7019	22
067N3203	26	067N5008	21	067N7020	22
067N3205	26	067N5009	21	067N7021	22
067N4000	24	067N5010	21	067N7150	22
067N4002	24	067N5011	21	067N7152	22
067N4003	24	067N5013	21	067N7153	22
067N4004	24	067N5015	21	067N7154	22
067N4005	24	067N5017	21	067N7157	22
067N4006	24	067N5018	21	067N7158	22
067N4007	24	067N5019	21	067N7160	22
067N4008	24	067N5043	21	067N7161	22
067N4009	24	067N5046	21	067N7163	22
067N4010	24	067N5047	21	067N7164	22
067N4011	24	067N5048	21	067N7165	22
067N4012	24	067N5053	21	067N7166	22
067N4013	24	067N5055	21	067N7167	22
067N4014	24	067N5057	21	067N7168	22

İçindekiler - Kod numaraları

067N9100	29	067N9602	25	068F1170	57
067N9101	29	067N9603	25	068F1171	57
067N9103	29	067N9604	25	068F1173	57
067N9104	29	067N9605	25	068F1174	57
067N9106	29	067N9606	25	068F1176	57
067N9108	29	067N9607	25	068F1177	57
067N9200	28	067N9608	25	068F1179	57
067N9201	28	067N9609	25	068F1180	57
067N9202	28	067N9610	25	068F4058	61
067N9203	28	067N9611	25	068F4059	61
067N9205	28	067N9612	25	068F4060	61
067N9206	28	067N9613	25	068F4061	61
067N9207	28	067N9614	25	068F4062	61
067N9208	28	067N9615	25	068F4063	61
067N9209	28	067N9616	25	068F4064	61
067N9210	28	067N9617	25	068F4068	61
067N9211	28	067N9618	25	068F4069	61
067N9212	28	067N9619	25	068F4070	61
067N9213	28	067N9640	25	068F4071	61
067N9214	28	067N9641	25	068F4072	61
067N9215	28	067N9642	25	068F4073	61
067N9216	28	067N9643	25	068F4074	61
067N9217	28	067N9644	25	068F4078	61
067N9218	28	067N9645	25	068F4079	61
067N9219	28	067N9646	25	068F4080	61
067N9240	28	067N9647	25	068F4081	61
067N9241	28	067N9648	25	068F4082	61
067N9242	28	067N9649	25	068F4083	61
067N9243	28	067N9650	25	068F4084	61
067N9244	28	067N9651	25	068F4088	61
067N9245	28	067N9652	25	068F4089	61
067N9246	28	067N9653	25	068F4090	61
067N9247	28	067N9654	25	068F4091	61
067N9248	28	067N9655	25	068F4092	61
067N9249	28	067N9656	25	068F4093	61
067N9250	28	067N9657	25	068F4094	61
067N9251	28	067N9658	25	068F5000	57
067N9252	28	067N9659	25	068F5001	57
067N9253	28	068-0003	9	068F5005	57
067N9254	28	068-0015	9	068F5006	57
067N9255	28	068-2002	9	068F5010	57
067N9256	28	068-2003	9	068F5010	57
067N9257	28	068-2006	9	068F5015	57
067N9258	28	068-2007	9	068F5016	57
067N9259	28	068-2008	9	068F5283	62
067N9283	28	068-2009	9	068F5284	62
067N9284	28	068-2010	9	068U1030	33
067N9285	28	068-2015	9	068U1031	33
067N9287	28	068-2060	9	068U1032	33
067N9288	28	068-2061	9	068U1033	33
067N9400	19	068-2062	9	068U1034	33
067N9402	19	068-2063	9	068U1035	33
067N9403	19	068-2089	9	068U1036	33
067N9404	19	068-2090	9	068U1037	33
067N9406	19	068-2091	9	068U1038	33
067N9407	19	068-2092	9	068U1039	33
067N9409	19	068-2093	9	068U1131	33
067N9411	19	068-2094	9	068U1132	33
067N9412	19	068-2095	9	068U1133	33
067N9413	19	068-2096	9	068U1134	33
067N9415	19	068-4100	9	068U1135	33
067N9418	19	068-4101	9	068U1136	33
067N9419	19	068F1161	57	068U1137	33
067N9482	19	068F1164	57	068U1138	33
067N9483	19	068F1165	57	068U1139	33
067N9600	25	068F1167	57	068U1714	33
067N9601	25	068F1168	57	068U1901	38

068U1903	38	068U2073	38	068U2300	32
068U1904	38	068U2074	38	068U2303	32
068U1905	38	068U2075	38	068U2308	32
068U1906	38	068U2076	39	068U2308	33
068U1907	38	068U2077	39	068U2309	32
068U1908	38	068U2078	39	068U2309	33
068U1909	38	068U2079	39	068U2312	32
068U1912	38	068U2080	39	068U2312	33
068U1913	38	068U2086	39	068U2315	32
068U1914	38	068U2087	39	068U2315	33
068U1915	38	068U2088	39	068U2316	32
068U1916	38	068U2089	39	068U2316	33
068U1917	38	068U2090	39	068U2317	32
068U1918	38	068U2091	39	068U2317	33
068U1919	38	068U2092	39	068U2318	32
068U1935	38	068U2093	39	068U2318	33
068U1936	38	068U2094	39	068U2319	32
068U1937	38	068U2095	39	068U2319	33
068U1938	38	068U2096	39	068U2320	33
068U1939	38	068U2097	39	068U2321	33
068U1958	38	068U2098	39	068U2322	33
068U1959	38	068U2099	39	068U2323	33
068U1960	38	068U2103	39	068U2324	33
068U1961	38	068U2104	39	068U2325	33
068U1962	38	068U2105	39	068U2326	33
068U1963	38	068U2106	39	068U2327	33
068U1973	38	068U2107	39	068U2330	33
068U1974	38	068U2108	39	068U2331	33
068U1975	38	068U2109	39	068U2332	32
068U2000	39	068U2110	39	068U2333	32
068U2001	39	068U2111	39	068U2335	33
068U2002	39	068U2200	32	068U2414	33
068U2003	39	068U2201	32	068U2660	39
068U2004	39	068U2202	32	068U2780	33
068U2005	39	068U2203	32	068U3507	9
068U2009	39	068U2204	32	068U3507	35
068U2010	39	068U2205	32	068U3508	9
068U2011	39	068U2206	32	068U3508	35
068U2012	39	068U2207	32	068U4097	35
068U2013	39	068U2208	32	068U4098	35
068U2014	39	068U2211	32	068U4099	35
068U2015	39	068U2212	32	068U4100	35
068U2016	39	068U2213	32	068U4101	35
068U2017	39	068U2214	32	068U4102	35
068U2020	39	068U2215	32	068U4201	40
068U2021	39	068U2230	32	068U4201	41
068U2022	39	068U2231	32	068U4202	40
068U2023	39	068U2233	32	068U4202	41
068U2024	39	068U2234	32	068U4204	40
068U2025	39	068U2235	32	068U4204	41
068U2026	39	068U2236	32	068U4205	40
068U2027	39	068U2237	32	068U4205	41
068U2028	39	068U2241	32	068U4207	40
068U2029	39	068U2245	32	068U4207	41
068U2030	39	068U2280	32	068U4213	40
068U2031	39	068U2281	32	068U4213	41
068U2032	39	068U2282	32	068U4217	40
068U2057	38	068U2283	32	068U4217	41
068U2058	38	068U2284	32	068U4218	40
068U2059	38	068U2285	32	068U4218	41
068U2060	38	068U2286	32	068U4219	40
068U2061	38	068U2287	32	068U4219	41
068U2062	38	068U2292	32	068U4234	40
068U2063	38	068U2293	32	068U4234	41
068U2064	38	068U2295	32	068U4235	40
068U2071	38	068U2296	32	068U4235	41
068U2072	38	068U2299	32	068U4241	40

İçindekiler - Kod numaraları

068U4241	41	068U4315	34	068Z3408	7
068U4242	40	068U4317	34	068Z3409	7
068U4242	41	068U4319	34	068Z3410	7
068U4243	40	068U4321	34	068Z3411	7
068U4243	41	068U4322	34	068Z3414	8
068U4244	40	068U4324	34	068Z3415	8
068U4244	41	068U4325	34	068Z3416	8
068U4246	40	068U4326	34	068Z3417	8
068U4246	41	068U4327	34	068Z3418	8
068U4247	40	068U4328	34	068Z3419	8
068U4247	41	068U4329	34	068Z3420	8
068U4248	40	068U4331	34	068Z3421	8
068U4248	41	068U4336	34	068Z3422	8
068U4249	40	068U4337	34	068Z3423	8
068U4249	41	068U4339	34	068Z3424	8
068U4250	40	068U4341	34	068Z3425	8
068U4250	41	068U4343	34	068Z3426	8
068U4251	40	068Z3206	7	068Z3427	8
068U4251	41	068Z3207	7	068Z3428	8
068U4253	40	068Z3208	7	068Z3429	8
068U4253	41	068Z3209	7	068Z3430	8
068U4254	40	068Z3210	7	068Z3435	8
068U4254	41	068Z3211	7	068Z3436	8
068U4256	40	068Z3224	7	068Z3437	8
068U4256	41	068Z3225	7	068Z3446	8
068U4257	40	068Z3226	7	068Z3447	8
068U4257	41	068Z3227	7	068Z3496	7
068U4258	40	068Z3228	7	068Z3501	7
068U4258	41	068Z3229	7	068Z3502	8
068U4259	40	068Z3281	8	068Z3503	8
068U4259	41	068Z3284	8	068Z3514	8
068U4260	40	068Z3287	8	068Z3515	8
068U4260	41	068Z3290	8	068Z3516	7
068U4260	41	068Z3302	8	068Z3517	7
068U4261	40	068Z3305	8	068Z3713	8
068U4261	41	068Z3308	8	068Z3714	7
068U4262	40	068Z3311	8	068Z3715	7
068U4262	41	068Z3329	8	068Z3716	8
068U4263	40	068Z3346	7	069G4001	117
068U4263	41	068Z3347	7	069G4002	117
068U4264	41	068Z3348	7	069G4003	117
068U4265	41	068Z3349	7	069G4004	117
068U4266	41	068Z3357	8	077F8761	291
068U4267	41	068Z3359	8	077F8761	293
068U4270	41	068Z3361	8	077F8790	293
068U4273	41	068Z3363	8	080B8574	277
068U4274	41	068Z3367	8	080B8575	277
068U4275	41	068Z3369	7	080G0075	299
068U4279	41	068Z3370	7	080G0281	299
068U4280	34	068Z3383	8	080G0282	299
068U4281	34	068Z3384	8	080G0283	299
068U4283	34	068Z3385	8	080G0288	299
068U4291	34	068Z3386	8	080G0289	297
068U4292	34	068Z3387	8	080G0294	299
068U4293	34	068Z3388	8	080G0321	299
068U4295	34	068Z3389	8	080G0326	299
068U4296	34	068Z3390	8	080G3118	293
068U4297	34	068Z3392	7	080G3133	291
068U4299	34	068Z3393	7	080G3290	295
068U4304	34	068Z3400	7	080G3291	295
068U4305	34	068Z3401	7	080G3292	295
068U4307	34	068Z3402	7	080G3293	295
068U4308	34	068Z3403	7	080G3294	295
068U4309	34	068Z3404	7	080G3295	295
068U4310	34	068Z3405	7	080G3308	291
068U4313	34	068Z3406	7	080G3308	293
068U4314	34	068Z3407	7	080G3364	291

080G3365	293	084B7124	283	084B8579	289
080Z0007	277	084B7124	287	084B8579	515
080Z0007	301	084B7124	289	084B8579	517
080Z0007	303	084B7128	279	084B8582	263
080Z0007	305	084B7250	281	084B8582	265
080Z0008	277	084B7298	277	084B8582	271
080Z0008	301	084B7298	301	084B8582	515
080Z0008	303	084B7298	303	084B8582	517
080Z0008	305	084B7298	305	084B8583	273
080Z0010	277	084B7299	277	084B8583	275
080Z0010	301	084B7299	301	084B8584	515
080Z0010	303	084B7299	303	084B8584	517
080Z0010	305	084B7299	305	084H4500	329
080Z0011	277	084B7299	515	084H4501	329
080Z0011	301	084B7299	517	084H4503	329
080Z0011	303	084B8022	273	084H4504	329
080Z0011	305	084B8030	275	084H4505	329
080Z0013	277	084B8040	54	084H4506	329
080Z0013	301	084B8040	285	084H4507	329
080Z0013	303	084B8520	267	084H4508	329
080Z0013	305	084B8521	263	084H4509	329
080Z0017	277	084B8522	263	084H4510	329
080Z0017	301	084B8523	263	084H4511	329
080Z0017	303	084B8528	269	084H4512	329
080Z0017	305	084B8543	263	084H4513	329
080Z0018	277	084B8562	267	084H4514	329
080Z0018	301	084B8562	269	084H4515	329
080Z0018	303	084B8562	271	084H4516	329
080Z0018	305	084B8562	273	084H4520	329
080Z0053	277	084B8562	275	084H4521	329
080Z0053	301	084B8563	54	084H4524	329
080Z0053	303	084B8563	273	084H4525	329
080Z0053	305	084B8563	275	084H4526	329
080Z0121	277	084B8563	285	084H4527	329
080Z0122	277	084B8564	263	084H4528	329
080Z0125	277	084B8564	267	084H4529	329
080Z0161	277	084B8565	263	084H4530	329
080Z0161	303	084B8565	267	084H4531	329
080Z0161	305	084B8567	263	084H4532	329
080Z0186	303	084B8567	267	084H4533	329
080Z0196	305	084B8567	269	084H4534	329
080Z0200	301	084B8571	265	084H4535	329
080Z2092	325	084B8571	273	084H4540	329
080Z2093	325	084B8571	275	084H4541	329
080Z2095	325	084B8571	515	084H4548	329
080Z2098	325	084B8571	517	084N0003	279
080Z3200	309	084B8574	273	084N0003	315
080Z3201	311	084B8574	275	084N0005	315
080Z3202	311	084B8574	301	084N0008	315
080Z3206	311	084B8574	303	084N0036	263
080Z3207	311	084B8574	305	084N0036	265
080Z4001	307	084B8575	273	084N0036	267
080Z4004	307	084B8575	275	084N0036	269
080Z4008	307	084B8575	301	084N0036	271
084B2238	54	084B8575	303	084N0036	315
084B4162	265	084B8575	305	084N0045	315
084B4163	265	084B8575	515	084N1007	315
084B4164	265	084B8575	517	084N1178	263
084B4165	271	084B8577	263	084N1178	265
084B7067	287	084B8577	267	084N1178	267
084B7069	289	084B8577	269	084N1178	269
084B7079	289	084B8579	265	084N1178	271
084B7085	279	084B8579	273	084N1220	263
084B7086	279	084B8579	275	084N1220	265
084B7088	283	084B8579	279	084N1220	267
084B7124	279	084B8579	281	084N2003	315
084B7124	281	084B8579	283	084N2007	315

İçindekiler - Kod numaraları

084N2008	315	104G8261	334	105G6865	334
084N2017	315	104G8280	334	105G6866	334
084N2024	315	104G8500	334	105G6879	334
084N2035	315	104G8505	334	105G6885	334
084N3206	263	104G8510	334	105G6887	334
084N3209	315	104G8520	334	105G6888	334
084N3210	315	104G8530	334	105G6900	334
101G0222	334	104G8561	334	105G6910	334
101G0250	334	104G8571	334	105H6101	339
101H0360	339	104G8580	334	105H6756	339
101Z0200	331	104G8800	334	105H6851	339
101Z0203	331	104G8804	334	105H6856	339
101Z0204	331	104G8805	334	105H6867	339
101Z0280	331	104G8810	334	107B0500	336
101Z1220	331	104G8820	334	107B0501	336
102G4251	334	104G8830	334	107B0502	336
102G4300	334	104G8860	334	107B0503	336
102G4324	334	104G8861	334	107B0504	336
102G4350	334	104G8880	334	107B0700	334
102G4400	334	104H8166	339	107B0701	334
102G4424	334	104H8265	339	107B0702	334
102G4452	334	104H8266	339	114F 1504	474
102G4455	334	104H8565	339	114F1504	475
102G4520	334	104H8566	339	114F2507	474
102G4524	334	104H8865	339	114F2507	475
102G4550	334	104H8866	339	114F2509	474
102G4615	334	104L2123	336	114F2509	475
102G4620	334	104L2139	336	114F3500	474
102G4703	334	104L2146	336	114F3500	475
102G4720	334	104L2196	336	114F3502	474
102H4380	339	104L2322	336	114F3502	475
102H4435	339	104L2506	336	114F3503	474
102H4490	339	104L2523	336	114F3503	475
102H4535	339	104L2525	336	114F4501	474
102H4541	339	104L2533	336	114F4501	475
102H4590	339	104L2606	336	114F4503	474
102H4638	339	104L2623	336	114F4503	475
102H4947	339	104L2625	336	114X0104	464
102U2038	336	104L2697	336	114X0105	464
102U2071	336	104L2853	336	114X0107	464
102U2117	336	104L2856	336	114X0108	464
103G6660	334	104L2869	336	114X0109	464
103G6680	334	104L2871	336	114X0111	464
103G6683	334	104L4087	336	114X0112	464
103G6690	334	104L4088	336	114X0113	464
103G6692	334	104L4089	336	114X0115	464
103G6780	334	104L4090	336	114X0200	464
103G6790	334	104L4091	336	114X0201	464
103G6880	334	104L4092	336	114X0203	464
103G6890	334	104L4093	336	114X0216	464
103G6980	334	104L4094	336	114X0217	464
103U2670	336	104L8541	339	114X0219	464
103U2680	336	105F3611	336	114X0224	464
103U2790	336	105F3710	336	114X0225	464
103U2890	336	105F3720	336	114X0227	464
104G8000	334	105F3800	336	114X0228	464
104G8041	334	105G6151	334	114X0229	464
104G8071	334	105G6620	334	114X0232	464
104G8100	334	105G6628	334	114X0233	464
104G8105	334	105G6660	334	114X0244	464
104G8110	334	105G6706	334	114X0336	464
104G8120	334	105G6726	334	114X0337	464
104G8140	334	105G6731	334	114X0339	464
104G8180	334	105G6772	334	114X0340	464
104G8215	334	105G6802	334	114X0341	464
104G8240	334	105G6829	334	114X0343	464
104G8250	334	105G6839	334	114X0352	464

114X0448	464	114X3217	508	114X5020	466
114X0449	464	114X3225	508	114X5020	470
114X0451	464	114X3233	508	114X5021	458
114X0556	464	114X3241	508	114X5021	466
114X0557	464	114X3249	508	114X5021	470
114X0559	464	114X3357	508	114X5022	458
114X0564	464	114X3365	508	114X5022	466
114X0565	464	114X3476	508	114X5022	470
114X0567	464	114X3482	508	114X5023	458
114X0568	464	114X4101	510	114X5023	466
114X0773	464	114X4102	510	114X5023	470
114X0781	464	114X4104	510	114X5024	458
114X1208	452	114X4105	510	114X5024	466
114X1209	452	114X4109	510	114X5024	470
114X1211	452	114X4210	512	114X5025	458
114X1216	452	114X4214	510	114X5025	466
114X1217	452	114X4229	510	114X5025	470
114X1219	452	114X4261	510	114X5026	458
114X1324	452	114X4261	512	114X5026	466
114X1325	452	114X4264	510	114X5026	470
114X1327	452	114X4264	512	114X5027	458
114X1329	452	114X4281	510	114X5027	466
114X1331	452	114X4281	512	114X5027	470
114X1332	452	114X4284	510	114X5028	458
114X1333	452	114X4284	512	114X5028	458
114X1335	452	114X4290	510	114X5028	466
114X1440	452	114X4290	512	114X5028	470
114X1441	452	114X4293	510	114X5037	454
114X1443	452	114X4293	512	114X5038	454
114X1444	452	114X4308	510	114X5039	454
114X1548	452	114X4308	512	114X5040	454
114X1549	452	114X4311	510	114X5041	454
114X1551	452	114X4311	512	114X5042	454
114X1557	452	114X4321	510	114X5043	454
114X1559	452	114X4321	512	114X5044	454
114X1564	452	114X4324	510	114X5045	454
114X1565	452	114X4324	512	114X5047	460
114X1567	452	114X4344	510	114X5047	468
114X1673	452	114X4344	512	114X5047	472
114X1781	452	114X4414	510	114X5048	460
114X1783	452	114X4414	512	114X5048	468
114X2208	456	114X4434	510	114X5048	472
114X2209	456	114X4434	512	114X5049	460
114X2211	456	114X5012	458	114X5049	468
114X2316	456	114X5012	466	114X5049	472
114X2317	456	114X5012	470	114X5050	460
114X2319	456	114X5013	458	114X5050	468
114X2424	456	114X5013	466	114X5050	472
114X2425	456	114X5013	470	114X5051	460
114X2427	456	114X5014	458	114X5051	468
114X2532	456	114X5014	466	114X5051	472
114X2533	456	114X5014	470	114X5052	462
114X2535	456	114X5015	458	114X5052	468
114X2540	456	114X5015	466	114X5052	472
114X2541	456	114X5015	470	114X5054	462
114X2543	456	114X5016	466	114X5054	468
114X2649	456	114X5016	470	114X5054	472
114X2651	456	114X5017	458	114X5055	462
114X2756	456	114X5017	466	114X5055	468
114X2757	456	114X5017	470	114X5055	472
114X2759	456	114X5018	458	114X5056	462
114X2765	456	114X5018	466	114X5056	468
114X2767	456	114X5018	470	114X5056	472
114X2773	456	114X5019	458	114X5057	462
114X2881	456	114X5019	466	114X5057	468
114X2883	456	114X5019	470	114X5057	472
114X3109	508	114X5020	458	114X5061	460

İçindekiler - Kod numaraları

114X5061	468	114X5510	460	120H0010	406
114X5061	472	114X5510	468	120H0011	405
114X5062	460	114X5511	462	120H0012	406
114X5062	468	114X5511	468	120H0013	405
114X5062	472	114X7061	490	120H0014	406
114X5063	460	114X7061	492	120H0015	405
114X5063	468	114X7062	490	120H0017	405
114X5063	472	114X7062	492	120H0019	405
114X5064	460	114X7063	490	120H0020	406
114X5064	468	114X7063	492	120H0021	405
114X5064	472	114X7064	490	120H0022	406
114X5065	460	114X7064	492	120H0023	405
114X5065	468	114X7065	490	120H0024	406
114X5065	472	114X7065	492	120H0025	405
114X5066	460	114X7066	490	120H0027	405
114X5066	468	114X7066	492	120H0029	405
114X5066	472	114X7067	490	120H0030	406
114X5067	462	114X7067	492	120H0199	405
114X5067	468	114X7068	490	120H0200	406
114X5067	472	114X7068	492	120H0201	405
114X5068	462	114X7069	490	120H0202	406
114X5068	468	114X7069	492	120H0203	405
114X5068	472	114X7070	490	120H0205	405
114X5069	462	114X7070	492	120H0207	405
114X5069	468	114X7071	490	120H0208	406
114X5069	472	114X7071	492	120H0209	405
114X5070	462	114X7072	490	120H0210	406
114X5070	468	114X7072	492	120H0211	405
114X5070	472	114X7075	488	120H0212	406
114X5071	462	114X7077	490	120H0213	405
114X5071	468	114X7078	490	120H0215	405
114X5071	472	114X7079	490	120H0217	405
114X5072	462	114X7080	490	120H0218	406
114X5072	468	114X7081	488	120H0253	405
114X5072	472	114X7082	488	120H0254	406
114X5073	460	114X7083	490	120H0255	405
114X5073	466	114X7084	490	120H0256	406
114X5073	470	114X7085	488	120H0257	405
114X5074	460	114X7086	488	120H0259	405
114X5074	466	114X7087	488	120H0261	405
114X5074	470	114X7088	488	120H0262	406
114X5075	460	114X7089	488	120H0263	405
114X5075	466	114X7090	488	120H0264	406
114X5075	470	114X7091	488	120H0265	405
114X5083	454	114X7092	488	120H0267	405
114X5084	454	114X7093	490	120H0268	406
114X5086	454	114X7094	490	120H0269	405
114X5089	454	120B0001	355	120H0271	405
114X5090	454	120B0002	355	120H0272	406
114X5091	454	120B0003	355	120H0273	405
114X5093	454	120B0004	355	120H0274	406
114X5095	454	120B0005	355	120H0275	405
114X5115	462	120B0006	355	120H0276	406
114X5115	468	120B0007	355	120H0277	405
114X5115	472	120B0029	356	120H0279	405
114X5117	462	120B0030	356	120H0280	406
114X5117	468	120B0031	356	120H0289	405
114X5117	472	120B0032	356	120H0290	406
114X5118	462	120B0052	355	120H0291	405
114X5118	468	120B0053	355	120H0292	406
114X5118	472	120H0001	405	120H0293	405
114X5119	462	120H0002	406	120H0295	405
114X5119	468	120H0003	405	120H0296	406
114X5119	472	120H0004	406	120H0297	405
114X5120	462	120H0005	405	120H0298	406
114X5120	468	120H0007	405	120H0299	405
114X5120	472	120H0009	405	120H0300	406

120H0301	405	120H0951	427	120U0601	373
120H0303	405	120H0952	427	120U0603	374
120H0304	406	120H0953	427	120U0606	373
120H0359	405	120H0954	427	120U0608	374
120H0360	406	120H0955	427	120U0611	373
120H0361	405	120H0956	427	120U0711	375
120H0362	406	120H0957	427	120U0743	376
120H0363	405	120H0958	427	120U0746	375
120H0365	405	120H0959	427	120U0758	376
120H0367	405	120H0960	427	120U0761	375
120H0368	406	120H0961	427	120U0766	373
120H0825	405	120H0962	427	120U0888	376
120H0826	406	120H0963	427	120U0891	375
120H0827	405	120H0964	427	120U0906	373
120H0828	406	120H0965	427	120U0918	376
120H0833	405	120H0966	427	120U0921	375
120H0835	405	120H0967	427	120U0923	376
120H0841	405	120H0968	427	120U0926	375
120H0842	406	120H0969	427	120U0928	376
120H0843	405	120H0970	427	120U0931	375
120H0844	406	120H0971	427	120U0933	376
120H0851	405	120H0972	427	120U0936	375
120H0852	406	120H0973	427	120U0938	376
120H0853	405	120H0974	427	120U0941	375
120H0854	406	120H0987	427	120U0943	376
120H0861	427	120H0988	427	120U0946	375
120H0862	427	120H0989	427	120U0948	376
120H0863	427	120H0990	427	120U0951	375
120H0864	427	120H0991	427	120U0953	376
120H0865	427	120H0992	427	120U0956	375
120H0866	427	120H0993	427	120U0958	374
120H0867	427	120H0994	427	120U0961	373
120H0868	427	120H0995	427	120U0963	376
120H0901	427	120H0996	427	120U0966	375
120H0902	427	120H0997	427	120U0968	376
120H0903	427	120H0998	427	120U0971	375
120H0904	427	120H1062	405	120U0976	373
120H0905	427	120H1063	406	120U0978	376
120H0906	427	120H1064	405	120U0981	375
120H0907	427	120H1065	406	120U0983	374
120H0908	427	120H1072	405	120U0986	373
120H0912	427	120H1073	406	120U0988	376
120H0913	427	120H1074	405	120U0991	375
120H0914	427	120H1075	406	120U0993	376
120H0915	427	120H1096	409	120U0996	375
120H0916	427	120H1097	409	120U0998	376
120H0917	427	120U0363	376	120U1001	375
120H0918	427	120U0366	375	120U1003	374
120H0922	427	120U0373	374	120U1006	373
120H0923	427	120U0376	373	120U1008	376
120H0924	427	120U0381	373	120U1011	375
120H0925	427	120U0383	374	120U1013	374
120H0926	427	120U0386	373	120U1016	373
120H0927	427	120U0388	376	120U1018	376
120H0928	427	120U0391	375	120U1021	375
120H0931	427	120U0396	375	120U1023	374
120H0932	427	120U0398	374	120U1026	373
120H0933	427	120U0401	373	120U1028	376
120H0934	427	120U0406	373	120U1031	375
120H0935	427	120U0408	374	120U1033	374
120H0936	427	120U0411	373	120U1036	373
120H0937	427	120U0578	376	120U1038	376
120H0938	427	120U0581	375	120U1041	375
120H0939	427	120U0583	376	120U1043	374
120H0940	427	120U0586	375	120U1046	373
120H0941	427	120U0596	375	120U1048	376
120H0942	427	120U0598	374	120U1051	375

İçindekiler - Kod numaraları

120U1053	376	120U1228	372	120U1401	371
120U1056	375	120U1231	371	120U1403	372
120U1058	376	120U1233	372	120U1406	371
120U1061	375	120U1236	371	120U1408	372
120U1063	376	120U1238	372	120U1411	371
120U1066	375	120U1241	371	120U1413	372
120U1068	376	120U1248	372	120U1416	371
120U1071	375	120U1251	371	120U1418	372
120U1073	376	120U1253	372	120U1421	371
120U1076	375	120U1256	371	120U1423	372
120U1078	376	120U1258	372	120U1426	371
120U1081	375	120U1261	371	120U1428	372
120U1083	374	120U1263	372	120U1431	371
120U1086	373	120U1266	371	120U1433	372
120U1088	376	120U1268	372	120U1436	371
120U1091	375	120U1271	371	120U1438	372
120U1093	374	120U1273	372	120U1441	371
120U1096	373	120U1276	371	120U1443	372
120U1098	376	120U1278	372	120U1448	372
120U1101	375	120U1281	371	120U1451	371
120U1103	374	120U1283	372	120U1453	372
120U1108	376	120U1286	371	120U1456	371
120U1111	375	120U1288	372	120U1458	372
120U1113	374	120U1291	371	120U1461	371
120U1118	376	120U1293	372	120U1463	372
120U1121	375	120U1296	371	120U1466	371
120U1126	373	120U1298	372	120U1468	372
120U1128	376	120U1301	371	120U1471	371
120U1131	375	120U1303	372	120U1473	372
120U1133	372	120U1306	371	120U1476	371
120U1136	371	120U1308	372	120U1478	372
120U1138	372	120U1311	371	120U1481	371
120U1141	371	120U1313	372	120U1483	372
120U1143	372	120U1316	371	120U1486	371
120U1146	371	120U1318	372	120U1488	372
120U1148	372	120U1321	371	120U1491	371
120U1151	371	120U1323	372	120U1493	376
120U1153	372	120U1326	371	120U1496	375
120U1156	371	120U1328	372	120U1498	374
120U1158	372	120U1331	371	120U1501	373
120U1161	371	120U1333	372	120U1503	376
120U1163	372	120U1336	371	120U1506	375
120U1166	371	120U1338	372	120U1508	376
120U1168	372	120U1341	371	120U1511	375
120U1171	371	120U1343	372	120U1513	376
120U1173	372	120U1346	371	120U1516	375
120U1176	371	120U1348	372	120U1518	376
120U1178	372	120U1351	371	120U1521	375
120U1181	371	120U1353	372	120U1523	376
120U1183	372	120U1356	371	120U1528	376
120U1186	371	120U1358	372	120U1531	375
120U1188	372	120U1361	371	120U1533	376
120U1191	371	120U1363	372	120U1536	375
120U1193	372	120U1366	371	120U1538	376
120U1196	371	120U1368	372	120U1541	375
120U1198	372	120U1371	371	120U1543	376
120U1201	371	120U1373	372	120U1546	375
120U1203	372	120U1376	371	120U1548	376
120U1206	371	120U1378	372	120U1551	375
120U1208	372	120U1381	371	120U1553	376
120U1211	371	120U1383	372	120U1556	375
120U1213	372	120U1386	371	120U1558	374
120U1216	371	120U1388	372	120U1563	376
120U1218	372	120U1391	371	120U1566	375
120U1221	371	120U1393	372	120U1568	374
120U1223	372	120U1396	371	120U1571	373
120U1226	371	120U1398	372	120U1573	376

120U1576	375	120U1748	376	120U1926	374
120U1578	374	120U1751	375	120U1929	373
120U1581	373	120U1753	374	120U2001	374
120U1583	376	120U1756	373	120U2004	373
120U1586	375	120U1758	376	120U2006	376
120U1588	374	120U1761	375	120U2011	374
120U1591	373	120U1763	374	120U2014	373
120U1593	374	120U1766	373	120U2016	374
120U1596	373	120U1768	376	120U2019	373
120U1598	376	120U1771	375	120U2021	374
120U1603	374	120U1773	376	120U2024	373
120U1606	373	120U1776	375	120U2026	376
120U1608	376	120U1778	374	120U2029	375
120U1611	375	120U1781	373	120U2034	372
120U1613	376	120U1783	374	120U2037	371
120U1616	375	120U1786	373	120U2039	372
120U1618	374	120U1788	376	120U2042	371
120U1621	373	120U1791	375	120U2044	372
120U1623	376	120U1793	374	120U2047	371
120U1626	375	120U1796	373	120U2049	372
120U1628	374	120U1798	376	120U2052	371
120U1631	373	120U1801	375	120U2054	372
120U1633	376	120U1803	374	120U2057	371
120U1636	375	120U1806	373	120U2059	372
120U1638	374	120U1808	376	120U2062	371
120U1641	373	120U1811	375	120U2064	376
120U1643	376	120U1813	374	120U2067	375
120U1646	375	120U1816	373	120U2072	373
120U1648	374	120U1818	376	120U2074	374
120U1651	373	120U1821	375	120U2074	376
120U1653	374	120U1823	374	120U2077	375
120U1656	373	120U1826	373	120U2079	376
120U1658	374	120U1828	376	120U2082	375
120U1661	373	120U1831	375	120U2084	376
120U1663	376	120U1833	376	120U2087	375
120U1666	375	120U1836	375	120U2089	376
120U1668	376	120U1838	374	120U2092	375
120U1671	375	120U1841	373	120U2094	376
120U1673	376	120U1843	376	120U2097	375
120U1676	375	120U1846	375	120U2099	376
120U1678	374	120U1848	374	120U2102	375
120U1681	373	120U1851	373	120U2104	376
120U1683	376	120U1853	376	120U2107	375
120U1686	375	120U1856	375	120U2109	376
120U1688	374	120U1858	374	120U2112	375
120U1691	373	120U1861	373	120U2119	376
120U1693	376	120U1863	376	120U2122	375
120U1696	375	120U1866	375	120U2124	376
120U1698	374	120U1868	376	120U2127	375
120U1701	373	120U1871	375	120U2129	376
120U1703	374	120U1873	376	120U2132	375
120U1706	373	120U1876	375	120U2134	376
120U1708	376	120U1878	376	120U2137	375
120U1711	375	120U1881	375	120U2139	376
120U1716	376	120U1888	376	120U2142	375
120U1718	376	120U1891	375	120U2144	376
120U1721	375	120U1893	376	120U2147	375
120U1723	374	120U1896	375	120U2149	376
120U1726	373	120U1898	376	120U2152	375
120U1728	374	120U1901	375	120U2159	376
120U1731	373	120U1903	376	120U2162	375
120U1733	376	120U1906	375	120U2164	372
120U1736	375	120U1908	376	120U2167	371
120U1738	376	120U1911	375	120U2169	372
120U1741	375	120U1913	374	120U2172	371
120U1743	376	120U1916	373	120U2174	372
120U1746	375	120U1924	375	120U2177	371

İçindekiler - Kod numaraları

120U2179	372	120U2392	375	120U2599	376
120U2182	371	120U2394	372	120U2602	375
120U2184	376	120U2397	371	120U2647	372
120U2187	375	120U2399	372	120U2650	371
120U2189	374	120U2402	371	120U2651	372
120U2192	373	120U2404	372	120U2654	371
120U2194	374	120U2407	371	120U2658	371
120U2197	373	120U2409	372	120U8001	392
120U2199	376	120U2412	371	120U8002	392
120U2202	375	120U2414	372	120U8003	392
120U2207	375	120U2417	371	120U8004	392
120U2229	376	120U2419	372	120U8005	392
120U2232	375	120U2422	371	120U8006	392
120U2234	372	120U2424	372	120U8007	392
120U2237	371	120U2427	371	120U8008	392
120U2239	376	120U2429	372	120U8009	392
120U2242	375	120U2432	371	120U8010	392
120U2249	376	120U2434	372	120U8011	392
120U2252	375	120U2437	371	120U8012	392
120U2254	376	120U2439	372	120U8013	392
120U2257	375	120U2442	371	120U8014	392
120U2259	372	120U2443	372	120U8015	392
120U2262	371	120U2446	371	120U8016	392
120U2264	372	120U2447	372	120U8017	392
120U2267	371	120U2450	371	120U8018	392
120U2269	372	120U2451	374	120U8019	392
120U2272	371	120U2454	373	120U8020	392
120U2274	372	120U2455	374	120U8021	392
120U2277	371	120U2458	373	120U8022	392
120U2279	372	120U2459	376	120U8023	392
120U2282	371	120U2462	375	120U8024	392
120U2284	372	120U2463	372	120U8025	392
120U2287	371	120U2466	371	120U8026	392
120U2289	376	120U2467	372	120U8027	392
120U2292	375	120U2470	371	120U8028	392
120U2297	373	120U2471	372	120U8029	392
120U2297	374	120U2474	371	120U8030	392
120U2299	372	120U2475	372	120U8031	392
120U2302	371	120U2478	371	120U8032	392
120U2304	372	120U2479	372	120U8033	392
120U2307	371	120U2482	371	120U8034	392
120U2312	371	120U2483	372	120U8035	392
120U2319	372	120U2486	371	120U8035	392
120U2322	371	120U2487	372	120U8036	392
120U2324	372	120U2490	371	120U8036	392
120U2327	371	120U2491	372	120U8037	392
120U2329	372	120U2494	371	120U8038	392
120U2332	371	120U2495	372	120U8039	392
120U2339	372	120U2498	371	120U8040	392
120U2342	371	120U2499	372	120U8041	392
120U2344	372	120U2502	371	120U8042	392
120U2347	371	120U2506	375	120U8043	392
120U2349	372	120U2531	372	120U8044	392
120U2352	371	120U2538	371	120U8045	392
120U2359	372	120U2539	372	120U8046	392
120U2362	371	120U2547	372	120U8047	392
120U2364	376	120U2555	372	120U8048	392
120U2367	375	120U2559	372	120U8049	392
120U2369	376	120U2562	371	120U8050	392
120U2372	375	120U2570	371	120U8051	392
120U2374	376	120U2571	372	120U8052	392
120U2377	375	120U2575	372	120U8053	392
120U2379	376	120U2578	371	120U8054	392
120U2382	375	120U2579	372	120U8055	392
120U2384	372	120U2582	371	120U8056	392
120U2387	371	120U2595	376	120U8057	392
120U2389	376	120U2598	375	120U8058	392

120U8059	392	121U8003	392	121U8515	391
120U8060	392	121U8004	392	121U8516	391
120U8061	392	121U8005	392	121U8517	391
120U8062	392	121U8006	392	121U8518	391
120U8063	392	121U8007	392	121U8519	391
120U8064	392	121U8008	392	121U8520	391
120U8065	392	121U8009	392	121U8521	391
120U8066	392	121U8010	392	121U8522	391
120U8067	392	121U8011	392	121U8523	391
120U8068	392	121U8012	392	121U8524	391
120U8265	392	121U8013	392	121U8525	391
120U8266	392	121U8014	392	121U8526	391
120U8271	392	121U8015	392	121U8527	391
120U8272	392	121U8016	392	121U8528	391
120U8277	392	121U8017	392	121U8529	391
120U8278	392	121U8018	392	121U8530	391
120U8283	392	121U8019	392	121U8531	391
120U8284	392	121U8020	392	121U8532	391
120U8295	392	121U8021	392	121U8533	391
120U8296	392	121U8022	392	121U8534	391
120U8301	392	121U8023	392	121U8535	391
120U8302	392	121U8024	392	121U8540	391
120U8307	392	121U8025	392	121U8541	391
120U8308	392	121U8026	392	121U8542	391
120U8313	392	121U8027	392	121U8543	391
120U8314	392	121U8028	392	121U8544	391
120U8331	392	121U8029	392	121U8545	391
120U8332	392	121U8030	392	121U8546	391
120U8337	392	121U8031	392	121U8547	391
120U8338	392	121U8032	392	121U8548	391
120U8343	392	121U8033	392	121U8549	391
120U8344	392	121U8034	392	121U8550	391
120U8349	392	121U8037	392	121U8551	391
120U8350	392	121U8038	392	121U8552	391
120U8355	392	121U8039	392	121U8553	391
120U8356	392	121U8040	392	121U8554	391
120U8398	392	121U8041	392	121U8555	391
120U8399	392	121U8042	392	121U8556	391
120U8412	392	121U8043	392	121U8557	391
120U8413	392	121U8044	392	121U8558	391
120Z0057	515	121U8045	392	121U8559	391
120Z0459	515	121U8046	392	121U8560	391
120Z0550	422	121U8047	392	121U8561	391
120Z0551	422	121U8048	392	121U8562	391
120Z0569	422	121U8049	392	121U8563	391
120Z0578	422	121U8050	392	121U8564	391
120Z5040	515	121U8051	392	121U8565	391
121L9500	391	121U8052	392	121U8566	391
121L9501	391	121U8053	392	121U8567	391
121L9504	391	121U8054	392	121U8568	391
121L9505	391	121U8055	392	121U8569	391
121L9506	391	121U8056	392	121U8570	391
121L9507	391	121U8059	392	121U8571	391
121L9508	391	121U8060	392	121U8572	391
121L9509	391	121U8061	392	121U8573	391
121L9510	391	121U8062	392	121U8574	391
121L9511	391	121U8063	392	121U8575	391
121L9512	391	121U8064	392	121U8576	391
121L9513	391	121U8065	392	121U8577	391
121L9514	391	121U8066	392	121U8578	391
121L9515	391	121U8067	392	121U8579	391
121L9516	391	121U8068	392	121U8580	391
121L9517	391	121U8418	392	121U8581	391
121L9518	391	121U8419	392	121U8582	391
121L9519	391	121U8512	391	121U8583	391
121U8001	392	121U8513	391	121U8584	391
121U8002	392	121U8514	391	121U8585	391

İçindekiler - Kod numaraları

121U8586	391	121U9026	387	131B5359	356
121U8587	391	131B3543	355	131B5360	356
121U8588	391	131B3544	355	131B5361	356
121U8589	391	131B3545	355	131B5362	356
121U8590	391	131B3546	355	131B5363	356
121U8591	391	131B3547	355	131B5364	356
121U8592	391	131B3548	355	131B5365	356
121U8593	391	131B3549	355	131B5367	356
121U8594	391	131B3550	355	131B5368	356
121U8595	391	131B3552	355	131B5369	356
121U8596	391	131B3553	355	131B5370	356
121U8597	391	131B3554	355	131B5371	356
121U8598	391	131B3555	355	131B5372	356
121U8599	391	131B3556	355	131X2198	355
121U8600	391	131B3557	355	131X2199	355
121U8601	391	131B3558	355	131X2200	355
121U8602	391	131B3559	355	134F9361	441
121U8603	391	131B3560	355	134F9363	441
121U8604	391	131B3561	355	134F9365	441
121U8605	391	131B3562	355	134F9366	441
121U8606	391	131B3563	355	134F9368	441
121U8607	391	131B3564	355	134F9371	441
121U8608	391	131B3565	355	134G3474	441
121U8609	391	131B3566	355	134G3576	441
121U8610	391	131B3567	355	134G3577	441
121U8611	391	131B3568	355	134G3578	441
121U8612	391	131B3569	355	134G3579	441
121U8613	391	131B3570	355	134G3580	441
121U8614	391	131B3571	355	134G3581	441
121U8615	391	131B3572	355	134G3582	441
121U8616	391	131B3573	355	134G3583	441
121U8617	391	131B3574	355	134G3584	441
121U8618	391	131B3575	355	134G3585	441
121U8619	391	131B3576	355	134G3586	441
121U8620	391	131B3577	355	134G4001	441
121U8621	391	131B3578	355	134G4002	441
121U8622	391	131B3580	355	134G4003	441
121U8623	391	131B3582	355	134G4004	441
121U8624	391	131B3583	355	134G4005	441
121U8625	391	131B3584	355	134G4006	441
121U8626	391	131B3585	355	134G4008	441
121U8627	391	131B3586	355	134G4010	441
121U9001	387	131B3587	355	134G4012	441
121U9002	387	131B3588	355	134G4013	441
121U9003	387	131B3589	355	134G4015	441
121U9004	387	131B3590	355	134G4016	441
121U9005	387	131B3591	355	134G4018	441
121U9006	387	131B3592	355	134G4019	441
121U9007	387	131B3593	355	134G4020	441
121U9008	387	131B3594	355	134G4021	441
121U9009	387	131B3595	355	134G4022	441
121U9010	387	131B3596	355	134G4023	441
121U9011	387	131B3597	355	148B3740	207
121U9012	387	131B3598	355	148B3741	207
121U9013	387	131B3599	355	148B3742	207
121U9014	387	131B5009	356	148B3743	207
121U9015	387	131B5347	356	148B3744	207
121U9016	387	131B5348	356	148B3745	180
121U9017	387	131B5349	356	148B3745	207
121U9018	387	131B5350	356	148B3746	207
121U9019	387	131B5351	356	148B3747	207
121U9020	387	131B5352	356	148B3768	208
121U9021	387	131B5354	356	148B3769	208
121U9022	387	131B5355	356	148B3778	208
121U9023	387	131B5356	356	148B4177	207
121U9024	387	131B5357	356	148B4179	207
121U9025	387	131B5358	356	148B4180	207

148B4181	207	148B5204	212	148B5256	226
148B4184	199	148B5205	213	148B5256	229
148B4210	208	148B5206	212	148B5257	181
148B4211	208	148B5207	213	148B5257	200
148B4216	207	148B5208	225	148B5257	214
148B4218	208	148B5209	225	148B5257	226
148B4219	208	148B5210	197	148B5257	229
148B4223	207	148B5211	197	148B5258	181
148B4224	207	148B5212	212	148B5258	200
148B4225	207	148B5213	213	148B5258	214
148B4226	207	148B5214	212	148B5258	226
148B4230	207	148B5215	213	148B5258	229
148B4231	208	148B5216	212	148B5259	181
148B4232	208	148B5217	213	148B5259	200
148B4233	207	148B5220	196	148B5259	214
148B4245	199	148B5221	196	148B5259	226
148B4265	208	148B5222	196	148B5259	229
148B4266	208	148B5223	196	148B5260	198
148B4336	208	148B5224	196	148B5261	198
148B5000	196	148B5225	196	148B5262	198
148B5001	196	148B5226	212	148B5263	198
148B5002	200	148B5227	213	148B5264	198
148B5003	200	148B5228	212	148B5265	198
148B5004	200	148B5229	213	148B5270	199
148B5005	200	148B5230	197	148B5271	199
148B5010	197	148B5231	197	148B5272	199
148B5011	197	148B5232	197	148B5273	199
148B5012	200	148B5233	197	148B5274	199
148B5013	200	148B5234	197	148B5275	199
148B5013	200	148B5235	197	148B5276	200
148B5014	200	148B5236	225	148B5276	201
148B5014	200	148B5237	225	148B5277	200
148B5020	196	148B5240	198	148B5277	201
148B5021	196	148B5241	198	148B5278	200
148B5030	197	148B5242	179	148B5278	201
148B5031	197	148B5243	179	148B5279	200
148B5032	196	148B5244	179	148B5279	201
148B5100	196	148B5245	179	148B5280	214
148B5101	196	148B5246	179	148B5280	215
148B5102	212	148B5247	179	148B5281	214
148B5103	213	148B5248	179	148B5281	215
148B5104	212	148B5249	179	148B5282	226
148B5105	213	148B5250	199	148B5282	226
148B5106	212	148B5251	199	148B5283	229
148B5107	213	148B5252	181	148B5283	229
148B5110	197	148B5252	200	148B5284	181
148B5111	197	148B5252	214	148B5300	196
148B5112	214	148B5252	226	148B5301	196
148B5113	214	148B5252	229	148B5302	212
148B5116	212	148B5253	181	148B5303	213
148B5117	213	148B5253	200	148B5304	212
148B5120	196	148B5253	214	148B5305	213
148B5121	196	148B5253	226	148B5306	212
148B5122	200	148B5253	229	148B5307	213
148B5122	214	148B5254	181	148B5308	225
148B5123	200	148B5254	200	148B5309	225
148B5123	214	148B5254	214	148B5310	197
148B5124	200	148B5254	226	148B5311	197
148B5124	214	148B5254	229	148B5312	212
148B5125	200	148B5255	181	148B5313	213
148B5125	214	148B5255	200	148B5314	212
148B5130	197	148B5255	214	148B5315	213
148B5131	197	148B5255	226	148B5316	212
148B5200	196	148B5255	229	148B5317	213
148B5201	196	148B5256	181	148B5320	196
148B5202	212	148B5256	200	148B5321	196
148B5203	213	148B5256	214	148B5322	196

İçindekiler - Kod numaraları

148B5323	196	148B5360	198	148B5453	215
148B5324	196	148B5361	198	148B5453	226
148B5325	196	148B5362	198	148B5453	229
148B5326	212	148B5363	198	148B5454	181
148B5327	213	148B5364	198	148B5454	201
148B5328	212	148B5365	198	148B5454	215
148B5329	213	148B5370	199	148B5454	226
148B5330	197	148B5371	199	148B5454	229
148B5331	197	148B5372	199	148B5455	181
148B5332	197	148B5373	199	148B5455	201
148B5333	197	148B5374	199	148B5455	215
148B5334	197	148B5375	199	148B5455	226
148B5335	197	148B5400	196	148B5455	229
148B5336	225	148B5401	196	148B5456	181
148B5337	225	148B5402	212	148B5456	201
148B5340	198	148B5403	213	148B5456	215
148B5341	198	148B5404	212	148B5456	226
148B5342	179	148B5405	213	148B5456	229
148B5343	179	148B5406	212	148B5457	181
148B5344	179	148B5407	213	148B5457	201
148B5345	179	148B5408	225	148B5457	215
148B5346	179	148B5409	225	148B5457	226
148B5347	179	148B5410	197	148B5457	229
148B5348	179	148B5411	197	148B5458	181
148B5349	179	148B5412	212	148B5458	201
148B5350	199	148B5413	213	148B5458	215
148B5351	199	148B5414	212	148B5458	226
148B5352	181	148B5415	213	148B5458	229
148B5352	201	148B5416	212	148B5459	181
148B5352	215	148B5417	213	148B5459	201
148B5352	226	148B5420	196	148B5459	215
148B5352	229	148B5421	196	148B5459	226
148B5353	181	148B5422	196	148B5459	229
148B5353	201	148B5423	196	148B5460	198
148B5353	215	148B5424	196	148B5461	198
148B5353	226	148B5425	196	148B5462	198
148B5353	229	148B5426	212	148B5463	198
148B5354	181	148B5427	213	148B5464	198
148B5354	201	148B5428	212	148B5465	198
148B5354	215	148B5429	213	148B5470	199
148B5354	226	148B5430	197	148B5471	199
148B5354	229	148B5431	197	148B5472	199
148B5355	181	148B5432	197	148B5473	199
148B5355	201	148B5433	197	148B5474	199
148B5355	215	148B5434	197	148B5475	199
148B5355	226	148B5435	197	148B5476	201
148B5355	229	148B5436	225	148B5476	201
148B5356	181	148B5437	225	148B5476	202
148B5356	201	148B5440	198	148B5477	201
148B5356	215	148B5441	198	148B5477	201
148B5356	226	148B5442	179	148B5477	202
148B5356	229	148B5443	179	148B5478	201
148B5357	181	148B5444	179	148B5478	201
148B5357	201	148B5445	179	148B5478	202
148B5357	215	148B5446	179	148B5479	201
148B5357	226	148B5447	179	148B5479	201
148B5357	229	148B5448	179	148B5479	202
148B5358	181	148B5449	179	148B5480	215
148B5358	201	148B5450	199	148B5480	215
148B5358	215	148B5451	199	148B5480	216
148B5358	226	148B5452	181	148B5481	215
148B5358	229	148B5452	201	148B5481	215
148B5359	181	148B5452	215	148B5481	216
148B5359	201	148B5452	226	148B5482	226
148B5359	215	148B5452	229	148B5482	227
148B5359	226	148B5453	181	148B5483	229
148B5359	229	148B5453	201	148B5483	230

148B5484	181	148B5576	227	148B5640	198
148B5484	182	148B5576	230	148B5641	198
148B5484	182	148B5577	182	148B5642	179
148B5500	196	148B5577	201	148B5643	179
148B5501	196	148B5577	215	148B5644	179
148B5502	212	148B5577	227	148B5645	179
148B5503	213	148B5577	230	148B5650	199
148B5504	212	148B5578	182	148B5651	199
148B5505	213	148B5578	201	148B5652	182
148B5506	212	148B5578	215	148B5652	202
148B5507	213	148B5578	227	148B5652	216
148B5508	225	148B5578	230	148B5652	227
148B5509	225	148B5579	182	148B5652	230
148B5510	197	148B5579	201	148B5653	182
148B5511	197	148B5579	215	148B5653	202
148B5512	212	148B5579	227	148B5653	216
148B5513	213	148B5579	230	148B5653	227
148B5514	212	148B5580	182	148B5653	230
148B5515	213	148B5580	201	148B5654	182
148B5516	212	148B5580	215	148B5654	202
148B5517	213	148B5580	227	148B5654	216
148B5520	196	148B5580	230	148B5654	227
148B5521	196	148B5581	182	148B5654	230
148B5522	196	148B5581	201	148B5655	182
148B5523	196	148B5581	215	148B5655	202
148B5524	196	148B5581	227	148B5655	216
148B5525	196	148B5581	230	148B5655	227
148B5526	213	148B5582	182	148B5655	230
148B5527	212	148B5582	201	148B5656	182
148B5528	212	148B5582	215	148B5656	202
148B5529	213	148B5582	227	148B5656	216
148B5530	197	148B5582	230	148B5656	227
148B5531	197	148B5583	182	148B5656	230
148B5532	197	148B5583	201	148B5657	182
148B5533	197	148B5583	215	148B5657	202
148B5534	197	148B5583	227	148B5657	216
148B5535	197	148B5583	230	148B5657	227
148B5536	225	148B5600	196	148B5657	230
148B5537	225	148B5601	196	148B5660	198
148B5539	225	148B5602	212	148B5661	198
148B5540	198	148B5603	213	148B5662	198
148B5541	198	148B5604	212	148B5663	198
148B5543	179	148B5605	213	148B5670	199
148B5544	179	148B5608	225	148B5671	199
148B5545	179	148B5609	225	148B5672	199
148B5546	179	148B5610	197	148B5673	199
148B5547	179	148B5611	197	148B5700	196
148B5548	179	148B5612	212	148B5701	196
148B5549	179	148B5613	213	148B5702	225
148B5550	199	148B5614	212	148B5703	225
148B5551	199	148B5615	213	148B5704	225
148B5552	179	148B5620	196	148B5706	213
148B5560	198	148B5621	196	148B5710	197
148B5561	198	148B5622	196	148B5711	197
148B5562	198	148B5623	196	148B5712	179
148B5563	198	148B5624	179	148B5713	179
148B5564	198	148B5625	179	148B5714	179
148B5565	198	148B5626	213	148B5715	179
148B5570	199	148B5627	212	148B5716	179
148B5571	199	148B5628	213	148B5717	179
148B5572	199	148B5629	212	148B5720	196
148B5573	199	148B5630	197	148B5721	196
148B5574	199	148B5631	197	148B5722	196
148B5575	199	148B5632	197	148B5723	196
148B5576	182	148B5633	197	148B5724	213
148B5576	201	148B5636	225	148B5725	213
148B5576	215	148B5637	225	148B5726	213

İçindekiler - Kod numaraları

148B5727	213	148B5818	202	148B6010	197
148B5728	202	148B5818	216	148B6011	197
148B5729	202	148B5818	227	148B6012	203
148B5730	197	148B5818	230	148B6014	183
148B5731	197	148B5819	182	148B6014	203
148B5732	197	148B5819	202	148B6014	228
148B5733	197	148B5819	216	148B6014	231
148B5734	216	148B5819	227	148B6015	183
148B5735	227	148B5819	230	148B6015	203
148B5736	225	148B5820	196	148B6015	228
148B5737	225	148B5821	196	148B6015	231
148B5740	225	148B5822	202	148B6016	183
148B5741	182	148B5823	202	148B6016	203
148B5741	202	148B5824	216	148B6016	228
148B5741	216	148B5825	227	148B6016	231
148B5741	227	148B5826	213	148B6017	183
148B5741	230	148B5827	230	148B6017	203
148B5742	182	148B5830	197	148B6017	228
148B5742	202	148B5831	197	148B6017	231
148B5742	216	148B5832	182	148B6018	203
148B5742	227	148B5837	225	148B6019	228
148B5742	230	148B5838	225	148B6020	196
148B5743	182	148B5900	196	148B6021	196
148B5743	202	148B5901	196	148B6022	231
148B5743	216	148B5902	225	148B6024	183
148B5743	227	148B5903	225	148B6030	197
148B5743	230	148B5905	179	148B6031	197
148B5744	182	148B5906	179	148B6036	225
148B5744	202	148B5907	179	148B6037	225
148B5744	216	148B5908	179	148B6100	196
148B5744	227	148B5910	197	148B6101	196
148B5744	230	148B5911	197	148B6102	225
148B5745	182	148B5912	183	148B6103	225
148B5745	202	148B5912	203	148B6105	179
148B5745	216	148B5912	228	148B6106	179
148B5745	227	148B5912	231	148B6107	179
148B5745	230	148B5913	183	148B6108	179
148B5746	182	148B5913	203	148B6110	197
148B5746	202	148B5913	228	148B6111	197
148B5746	216	148B5913	231	148B6112	183
148B5746	227	148B5914	183	148B6112	203
148B5746	230	148B5914	203	148B6112	228
148B5747	230	148B5914	228	148B6112	231
148B5748	182	148B5914	231	148B6113	183
148B5800	196	148B5915	183	148B6113	203
148B5801	196	148B5915	203	148B6113	228
148B5802	225	148B5915	228	148B6113	231
148B5803	225	148B5915	231	148B6114	183
148B5806	213	148B5916	203	148B6114	203
148B5809	213	148B5917	203	148B6114	228
148B5810	197	148B5918	228	148B6114	231
148B5811	197	148B5919	231	148B6115	183
148B5812	179	148B5920	196	148B6115	203
148B5813	179	148B5921	196	148B6115	228
148B5814	179	148B5922	183	148B6115	231
148B5815	179	148B5930	197	148B6116	203
148B5816	182	148B5931	197	148B6117	203
148B5816	202	148B5936	225	148B6118	228
148B5816	216	148B5937	225	148B6119	231
148B5816	227	148B6000	196	148B6120	196
148B5816	230	148B6001	196	148B6121	196
148B5817	182	148B6002	225	148B6122	183
148B5817	202	148B6004	225	148B6130	197
148B5817	216	148B6006	179	148B6131	197
148B5817	227	148B6007	179	148B6136	225
148B5817	230	148B6008	179	148B6137	225
148B5818	182	148B6009	179	148B6200	196

148B6201	196	148B6420	230	148B6441	197
148B6202	179	148B6421	183	148B6442	179
148B6203	179	148B6421	203	148B6443	179
148B6204	179	148B6421	228	148B6444	179
148B6205	179	148B6421	231	148B6445	179
148B6210	197	148B6422	183	148F3005	241
148B6211	197	148B6422	203	148F3006	241
148B6220	196	148B6422	228	148F3007	241
148B6221	196	148B6422	231	148F3008	241
148B6230	197	148B6423	183	148F3009	241
148B6231	197	148B6423	203	148F3010	241
148B6300	196	148B6423	228	148F3011	241
148B6301	196	148B6423	231	148F3210	233
148B6302	179	148B6424	181	148F3211	233
148B6303	179	148B6424	200	148F3212	233
148B6304	179	148B6424	214	148F3213	233
148B6305	179	148B6424	226	148F3214	233
148B6310	197	148B6424	229	148F3215	233
148B6311	197	148B6425	181	148F3216	233
148B6320	196	148B6425	201	148F3217	233
148B6321	196	148B6425	215	148F3218	233
148B6330	197	148B6425	226	148F3219	233
148B6331	197	148B6425	229	148F3220	233
148B6401	214	148B6426	181	148F3221	233
148B6401	215	148B6426	201	148F3222	233
148B6402	214	148B6426	215	148F3223	233
148B6402	215	148B6426	226	148F3224	233
148B6403	215	148B6426	229	148F3225	233
148B6403	215	148B6427	182	148F3226	233
148B6403	216	148B6427	201	148F3227	233
148B6404	215	148B6427	215	148F3228	233
148B6404	215	148B6427	227	148F3229	233
148B6404	216	148B6427	230	148F3230	233
148B6414	181	148B6428	182	148F3231	233
148B6414	200	148B6428	202	148F3232	233
148B6414	214	148B6428	216	148F3233	233
148B6414	226	148B6428	227	148F3234	233
148B6414	229	148B6428	230	148F3235	233
148B6415	181	148B6429	182	148F3236	233
148B6415	201	148B6429	202	148F3237	233
148B6415	215	148B6429	216	148F3238	233
148B6415	226	148B6429	227	148F3239	233
148B6415	229	148B6429	230	148F3240	233
148B6416	181	148B6430	182	148F3310	234
148B6416	201	148B6430	202	148F3311	234
148B6416	215	148B6430	216	148F3312	234
148B6416	226	148B6430	227	148F3313	234
148B6416	229	148B6430	230	148F3314	234
148B6417	182	148B6431	183	148F3315	234
148B6417	201	148B6431	203	148F3316	234
148B6417	215	148B6431	228	148F3317	234
148B6417	227	148B6431	231	148F3318	234
148B6417	230	148B6432	183	148F3319	234
148B6418	182	148B6432	203	148F3320	234
148B6418	202	148B6432	228	148F3321	234
148B6418	216	148B6432	231	148F3322	234
148B6418	227	148B6433	183	148F3323	234
148B6418	230	148B6433	203	148F3324	234
148B6419	182	148B6433	228	148F3325	234
148B6419	202	148B6433	231	148F3326	234
148B6419	216	148B6434	196	148F3327	234
148B6419	227	148B6435	196	148F3328	234
148B6419	230	148B6436	196	148F3329	234
148B6420	182	148B6437	196	148F3330	234
148B6420	202	148B6438	197	148F3331	234
148B6420	216	148B6439	197	148F3332	234
148B6420	227	148B6440	197	148F3333	234

İçindekiler - Kod numaraları

148F3334	234	148H3303	180	148H5121	319
148F3335	234	148H3304	180	148H5127	321
148F3336	234	148H3310	205	148H5129	320
148F3337	234	148H3311	205	148H5190	319
148F3338	234	148H3363	180	148H5191	319
148F3339	234	148H3447	180	148H5193	320
148F3340	234	148H3448	180	148H5200	322
148H3119	180	148H3450	180	148H5201	322
148H3120	180	148H3451	205	148H5202	322
148H3121	180	148H3452	205	148H5203	322
148H3122	180	148H5000	319	148H5204	322
148H3123	180	148H5001	319	148H5205	322
148H3124	180	148H5002	319	148H5206	322
148H3125	180	148H5003	320	148H5207	322
148H3126	180	148H5005	320	148H5208	322
148H3127	180	148H5006	320	148H5209	322
148H3128	180	148H5007	321	148H5210	322
148H3129	180	148H5009	319	148H5211	322
148H3130	180	148H5010	319	148H5212	322
148H3131	180	148H5011	319	148H5213	322
148H3132	180	148H5012	319	148H5214	322
148H3133	180	148H5013	320	148H5215	322
148H3134	180	148H5015	320	148H5230	322
148H3135	180	148H5016	320	148H5232	322
148H3138	180	148H5017	321	148H5234	322
148H3139	180	148H5019	319	148H5235	322
148H3140	180	148H5020	319	148H5236	322
148H3141	180	148H5021	319	148H5238	322
148H3142	180	148H5022	319	148H5239	322
148H3143	180	148H5023	320	148H5240	322
148H3144	180	148H5026	320	148H5241	322
148H3145	180	148H5027	321	148H5242	322
148H3146	180	148H5028	321	148H5243	322
148H3147	180	148H5029	320	148H5246	322
148H3148	180	148H5030	319	148H5247	322
148H3149	180	148H5031	319	148H5248	322
148H3150	180	148H5032	319	148H5249	322
148H3151	180	148H5033	320	148H5250	322
148H3152	180	148H5039	320	148H5254	322
148H3153	180	148H5040	319	148H5260	322
148H3154	180	148H5042	319	148H5261	322
148H3155	180	148H5049	320	148H5262	322
148H3156	180	148H5050	319	148H5263	322
148H3157	180	148H5052	319	148H5264	322
148H3179	180	148H5053	320	148H5265	322
148H3180	180	148H5055	320	148H5267	322
148H3181	180	148H5059	319	148H5268	322
148H3182	180	148H5060	319	148H5269	322
148H3183	180	148H5065	320	148H5273	322
148H3184	180	148H5070	319	148H5275	322
148H3185	180	148H5071	319	195B0001	334
148H3186	180	148H5072	320	195B0006	334
148H3187	180	148H5073	320	195B0007	334
148H3188	180	148H5082	320	195B0008	334
148H3189	180	148H5092	320	195B0010	334
148H3190	180	148H5100	319	195B0011	334
148H3191	180	148H5101	319	195B0021	336
148H3192	180	148H5102	319	195B0024	334
148H3193	180	148H5107	321	195B0026	334
148H3226	180	148H5109	320	195B0027	334
148H3269	180	148H5110	319	195B0028	334
148H3272	205	148H5111	319	195B0031	336
148H3273	205	148H5112	319	195B0032	336
148H3274	205	148H5113	320	195B0038	336
148H3297	180	148H5117	321	195B0043	334
148H3301	180	148H5119	320	195B0047	334
148H3302	180	148H5120	319	195B0048	334

195B0049	334	195B0427	336	2416+270	237
195B0050	334	195B0432	334	2416+271	237
195B0051	334	195B0433	334	2416+272	237
195B0052	334	195B0434	334	2416+273	237
195B0053	334	195B0435	334	2416+274	237
195B0055	334	195B0436	336	2416+275	237
195B0056	334	195B0437	336	2416+285	238
195B0057	334	195B0438	336	2416+286	238
195B0059	334	195B0439	336	2416+287	238
195B0060	334	195B0440	334	2416+288	238
195B0066	336	195B0441	334	2416+289	238
195B0070	336	195B0442	334	2416+290	238
195B0074	336	195B0443	336	2416+291	238
195B0075	336	195B0451	339	2416+292	238
195B0076	336	195B0458	339	2416+293	238
195B0077	336	195B0459	339	2416+294	238
195B0088	336	195B0463	334	2416+295	238
195B0089	336	195B0474	339	2416+296	238
195B0108	336	195B0478	334	2416+297	238
195B0109	336	195B0481	336	2416+298	238
195B0110	336	195B0484	334	2416+299	238
195B0111	336	195B0489	339	2416+300	238
195B0112	336	195B0505	339	2416+301	238
195B0113	336	195B0505	339	2416+302	238
195B0114	336	195B0514	334	2416+303	238
195B0119	336	195B0517	339	2416+304	238
195B0122	334	195B0525	336	2416+305	238
195B0142	334	195B0542	339	2416+306	238
195B0144	334	195B0565	339	2416+307	238
195B0151	336	195B0573	336	2416+308	238
195B0166	336	195B0581	339	2512+049	175
195B0167	334	195B0589	339	2512+050	175
195B0176	334	195B0652	336	2512+051	175
195B0178	334	2416+150	237	2512+052	175
195B0182	334	2416+151	237	2512+053	175
195B0191	334	2416+152	237	2512+054	175
195B0203	339	2416+153	237	2512+055	175
195B0235	334	2416+154	237	2512+056	175
195B0245	334	2416+155	237	2512+057	175
195B0246	334	2416+160	238	2512+058	175
195B0249	334	2416+161	238	2512+059	175
195B0254	334	2416+162	238	2512+060	175
195B0255	334	2416+163	238	2512+061	175
195B0265	339	2416+164	238	2512+062	175
195B0266	334	2416+165	238	2512+066	175
195B0268	334	2416+183	237	2512+067	175
195B0275	334	2416+184	237	2512+068	175
195B0282 (O)	334	2416+186	238	2512+069	175
195B0296	334	2416+187	238	2512+070	175
195B0323	336	2416+241	237	2512+071	175
195B0333	339	2416+242	237	2512+072	175
195B0345	336	2416+254	237	2512+078	175
195B0350	336	2416+255	237	2512+079	175
195B0361	339	2416+256	237	2512+080	175
195B0366	339	2416+257	237	2512+081	175
195B0370	334	2416+258	237	2512+082	175
195B0371	334	2416+259	237	2512+083	175
195B0379	336	2416+260	237	2512+084	175
195B0391	336	2416+261	237	7777037	422
195B0398	336	2416+262	237	7777037	438
195B0405	339	2416+263	237	7777038	422
195B0407	334	2416+264	237	7777038	438
195B0408	334	2416+265	237	7777041	422
195B0411	334	2416+266	237	7777041	438
195B0412	336	2416+267	237	7777042	422
195B0414	339	2416+268	237	7777043	422
195B0420	339	2416+269	237	7777043	422

İçindekiler - Kod numaraları

7777044	422	SZ175-3SCI	411
7777044	438	SZ175-4CAI	411
7777048	422	SZ175-4PCI	411
7777048	438	SZ175-4RI	411
7777052	422	SZ175-4SCI	411
7777053	422	SZ175-6CAI	411
7777053	438	SZ175-7CAI	411
SY185-4CAI	410	SZ175-7SCI	411
SY185-4RI	410	SZ175-9CAI	411
SY240A3CBI	410	SZ175-9RI	411
SY240A3PBI	410	SZ185-3CAI	411
SY240A4CAI	410	SZ185-3RI	411
SY240A4CBI	410	SZ185-4CAI	411
SY240A4PAI	410	SZ185-4PCI	411
SY240A4PBI	410	SZ185-4RI	411
SY240A6CBI	410	SZ185-4SCI	411
SY240A6PBI	410	SZ185-4XCI	411
SY240A7CBI	410	SZ185-6CAI	411
SY240A7PBI	410	SZ185-6RI	411
SY240A9CBI	410	SZ185-7CAI	411
SY240A9PBI	410	SZ185-7RI	411
SY300A3CBI	410	SZ185-7SCI	411
SY300A3PBI	410	SZ185-9CAI	411
SY300A4CAI	410	SZ185-9RI	411
SY300A4CBI	410	SZ185-9XCI	411
SY300A4PAI	410	SZ185-9YCI	411
SY300A4PBI	410	SZ240A3PBI	411
SY300A6CBI	410	SZ240A4CAI	411
SY300A6PBI	410	SZ240A4CBI	411
SY300A7CBI	410	SZ240A4PAI	411
SY300A7PBI	410	SZ240A4PBI	411
SY300A9CBI	410	SZ240A6CBI	411
SY300A9PBI	410	SZ240A6PBI	411
SY380A4CAI	410	SZ240A7PBI	411
SY380A4CBI	410	SZ240A9CBI	411
SZ084-3VI	411	SZ240A9PBI	411
SZ084-4VI	411	SZ300A3CBI	411
SZ084-6VI	411	SZ300A3PBI	411
SZ084-9VI	411	SZ300A4CAI	411
SZ090-3VI	411	SZ300A4CBI	411
SZ090-4VI	411	SZ300A4PAI	411
SZ090-6VI	411	SZ300A4PBI	411
SZ090-9VI	411	SZ300A6CBI	411
SZ100-3VI	411	SZ300A7CBI	411
SZ100-4VI	411	SZ300A7PBI	411
SZ100-6VI	411	SZ300A9CBI	411
SZ100-7VI	411	SZ300A9PBI	411
SZ100-9VI	411	SZ380A4CAI	411
SZ110-3VI	411	SZ380A4CBI	411
SZ110-4VI	411		
SZ110-6VI	411		
SZ110-7VI	411		
SZ110-9VI	411		
SZ120-3VI	411		
SZ120-4VI	411		
SZ120-6VI	411		
SZ120-7VI	411		
SZ120-9VI	411		
SZ148-3VAI	411		
SZ148-4VAI	411		
SZ148-6VAI	411		
SZ148-9VAI	411		
SZ161-3VAI	411		
SZ161-4VAI	411		
SZ161-6VAI	411		
SZ161-9VAI	411		
SZ175-3CAI	411		

Fitters App ile kolay arıza tespiti

Yerinde arıza tespit kabiliyetinden yararlanarak karmaşaya son verin.



7/24

arıza tespit imkanı

Danfoss Fitters App, hayatınızı kolaylaştıran çeşitli Danfoss uygulamalarından biridir. Kolay ve basit arıza tespiti yapmak istiyorsanız, bu uygulama tam size göre! Danfoss Fitters App sorunları belirleyerek soğutma sistemini kısa sürede çalışır hale getirmenize yardımcı olur. Gerekli bilgileri girdiğinizde pratik sorun giderici size olası çözümlerle bağlantılı nedenlerin bir listesini verir. **7/24 arıza tespiti yapmanıza olanak sağlar!**

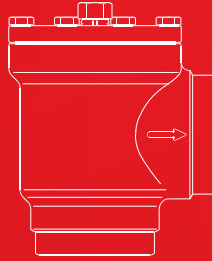
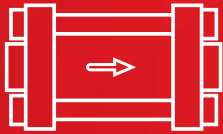
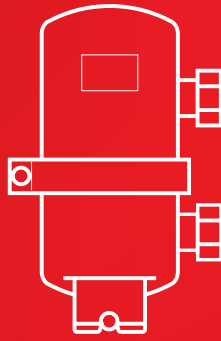
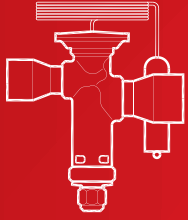


SOĞUTMA VE İKLİMLENDİRME

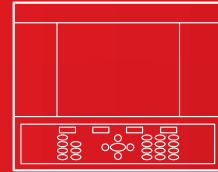
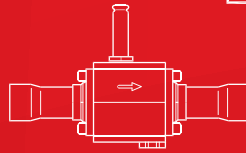
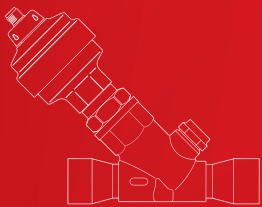
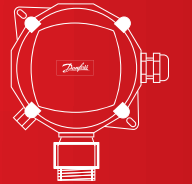
Otomatik Kontroller | Elektronik Kontrolörler | Kompresörler ve Kondenser Üniteleri

80 yıldır

Sektörün en kapsamlı uzmanlığı elinizin altında. 1933 yılından bu yana ileriye bakıyoruz.



66996699
%9966CC9966



6996699
%9966CC9966

